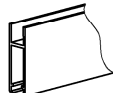
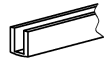




x2



x2



x2



x8



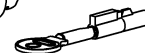
x2



x6



x1



x1



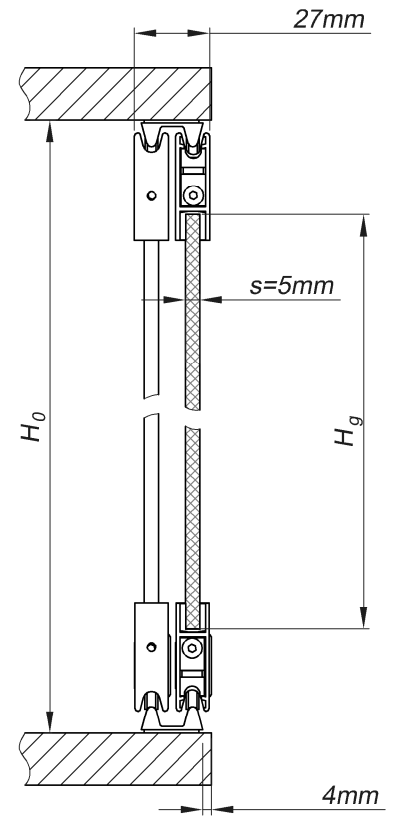
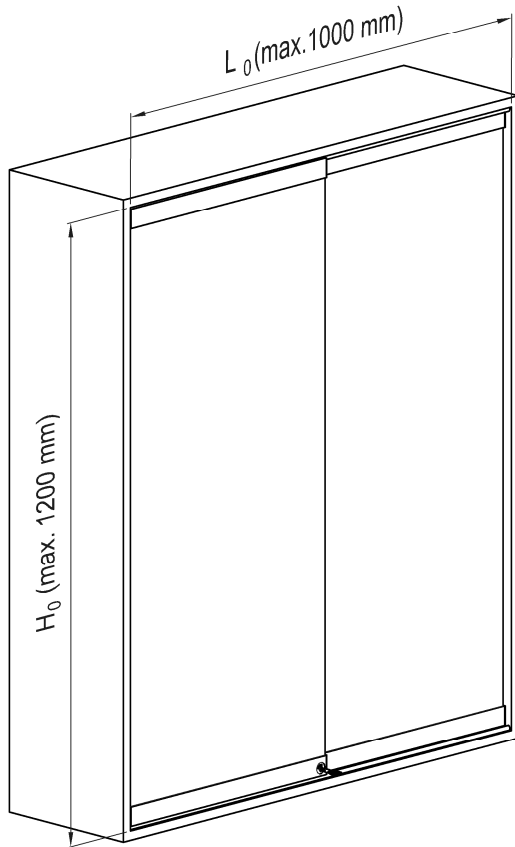
#2



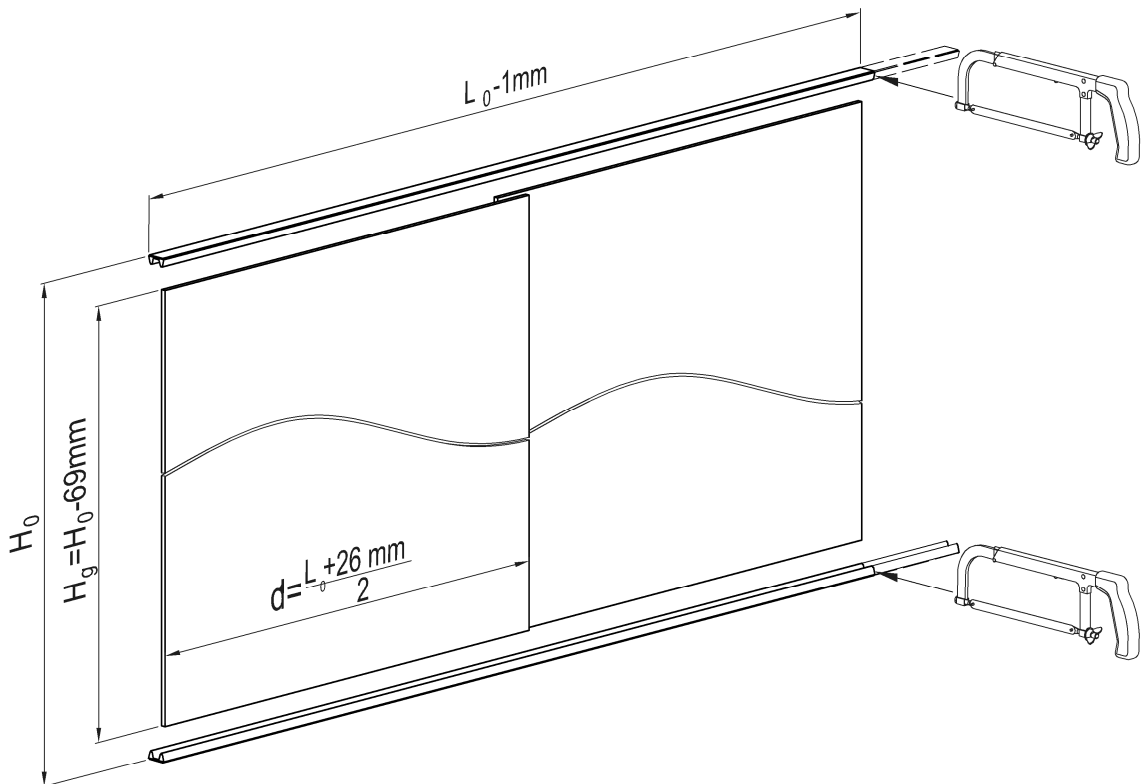
#2,5



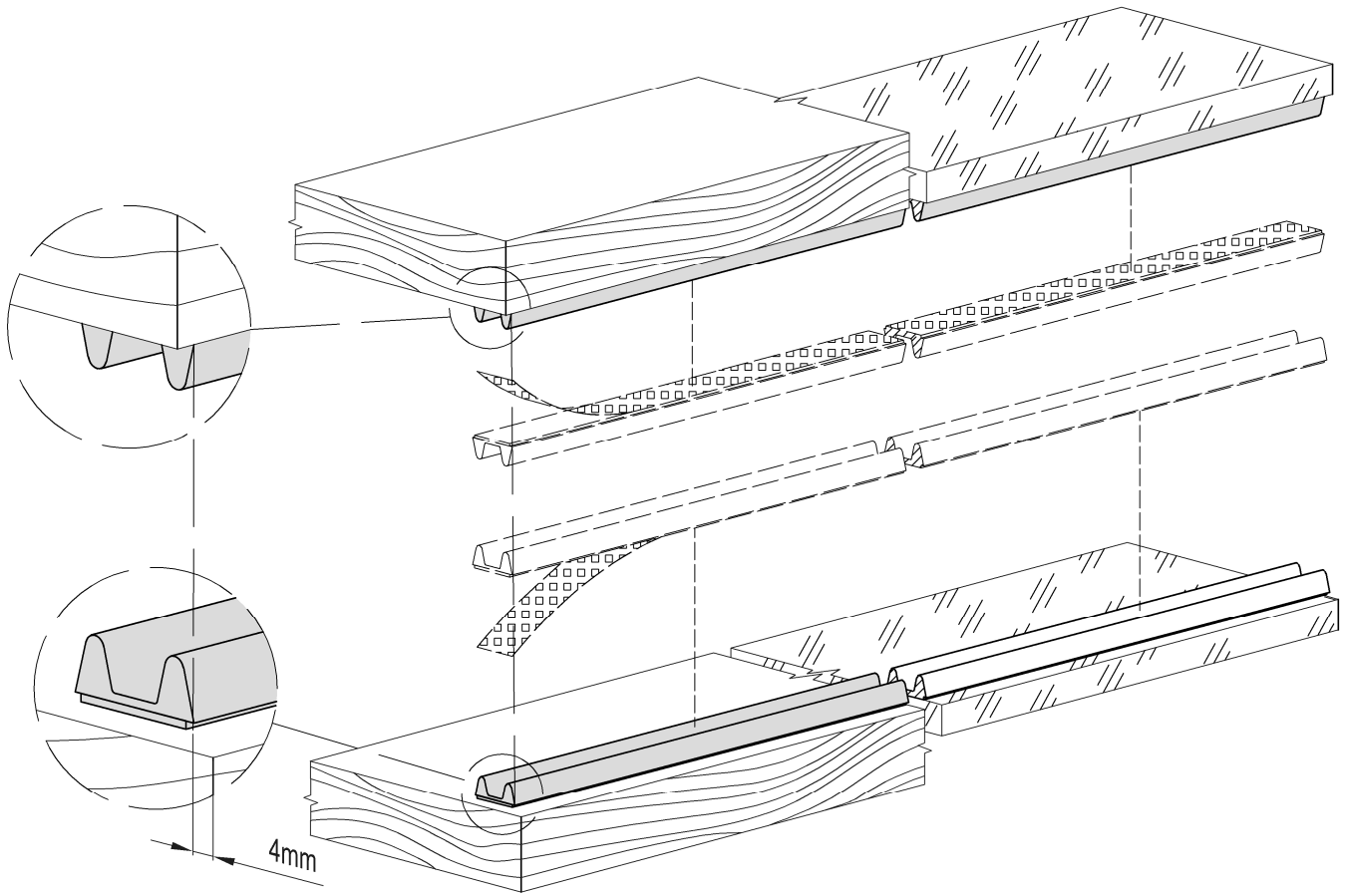
x1



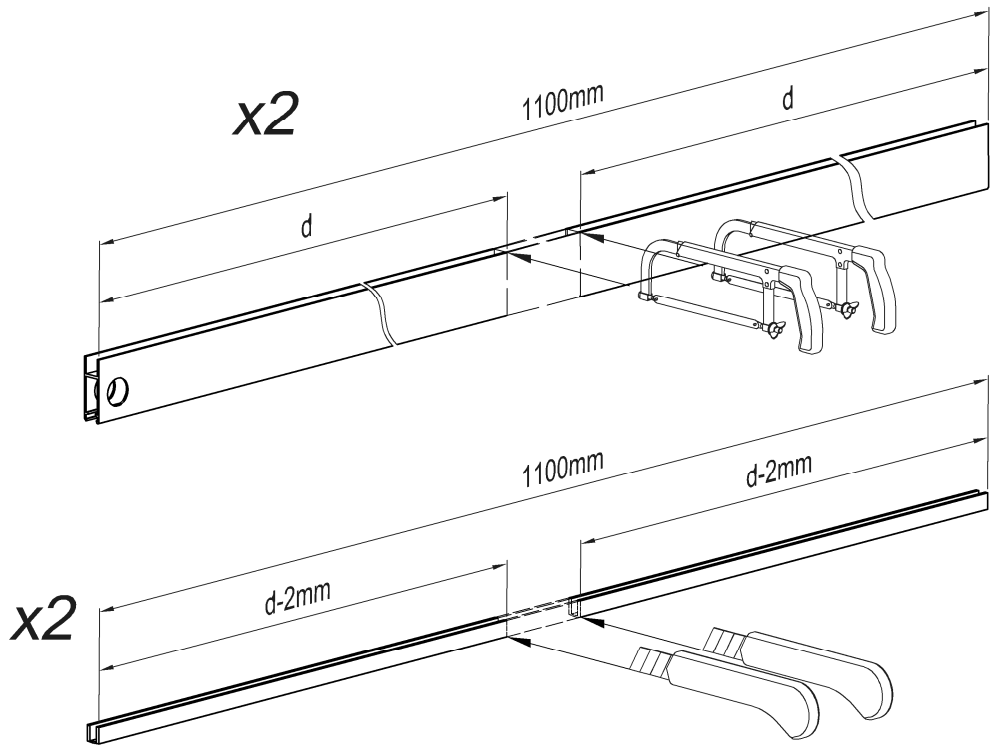
1



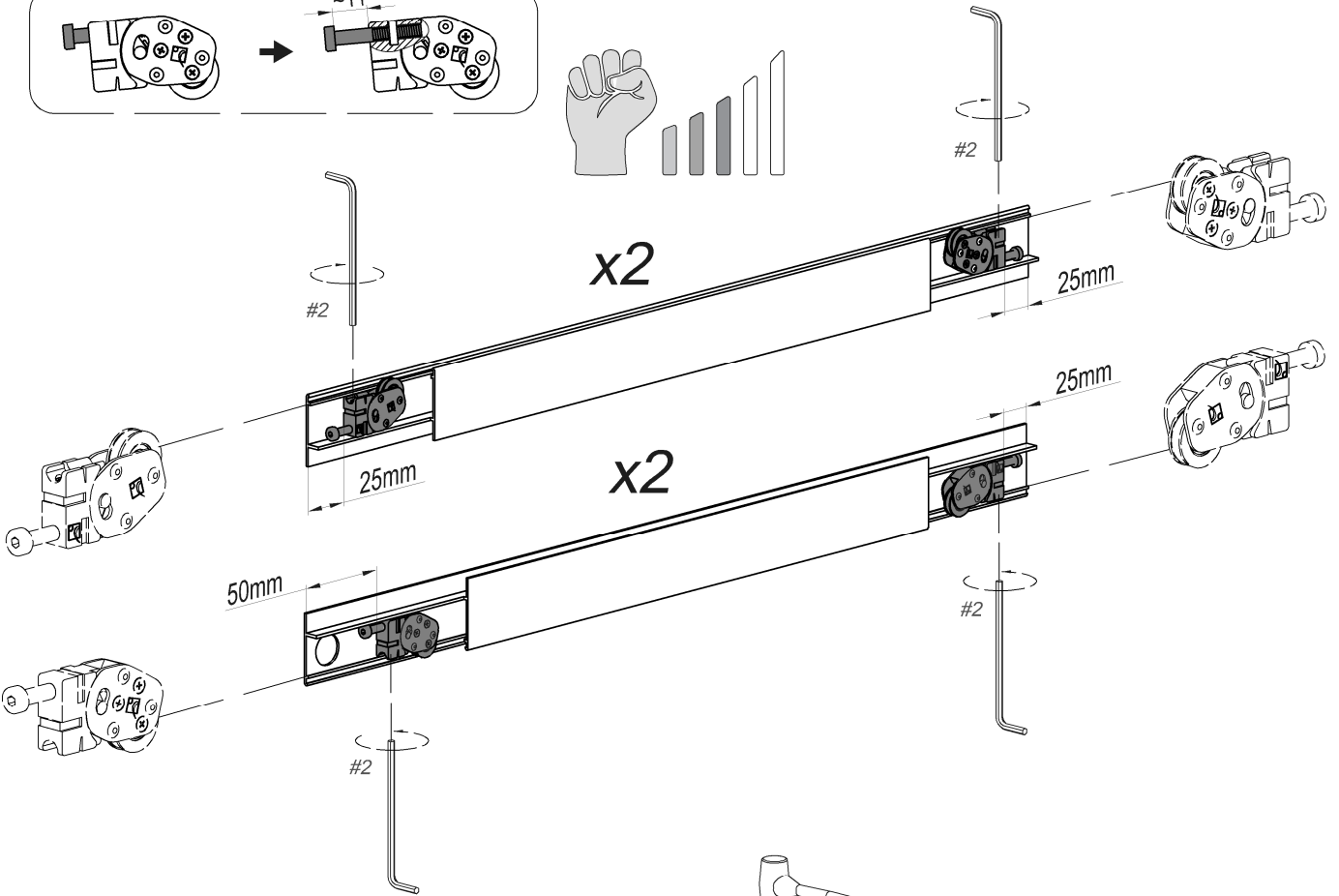
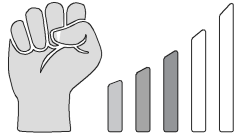
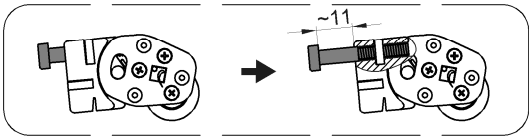
2



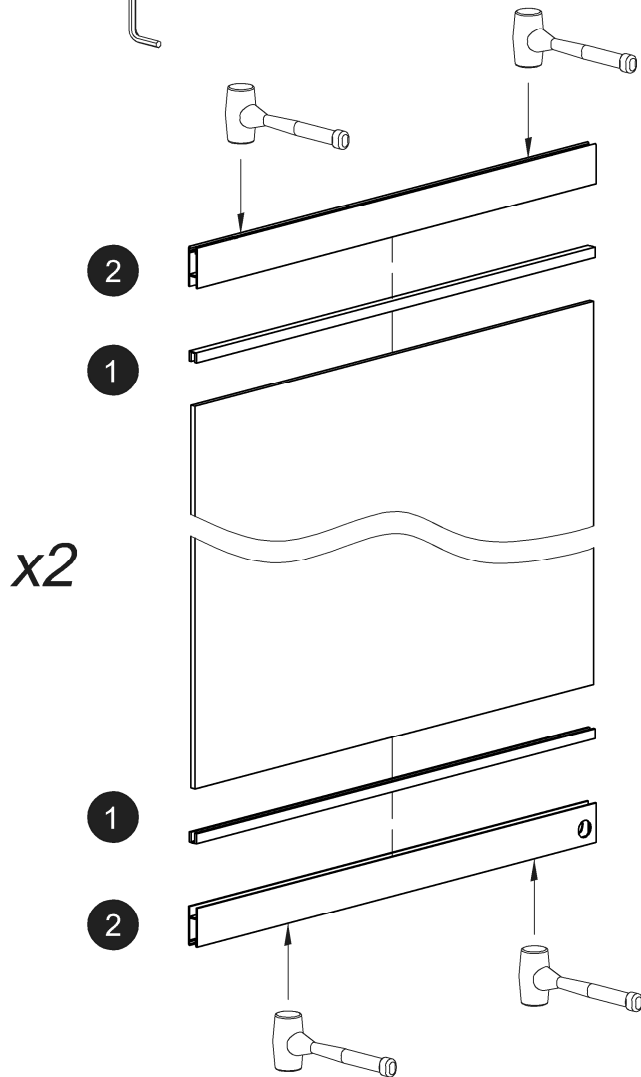
3

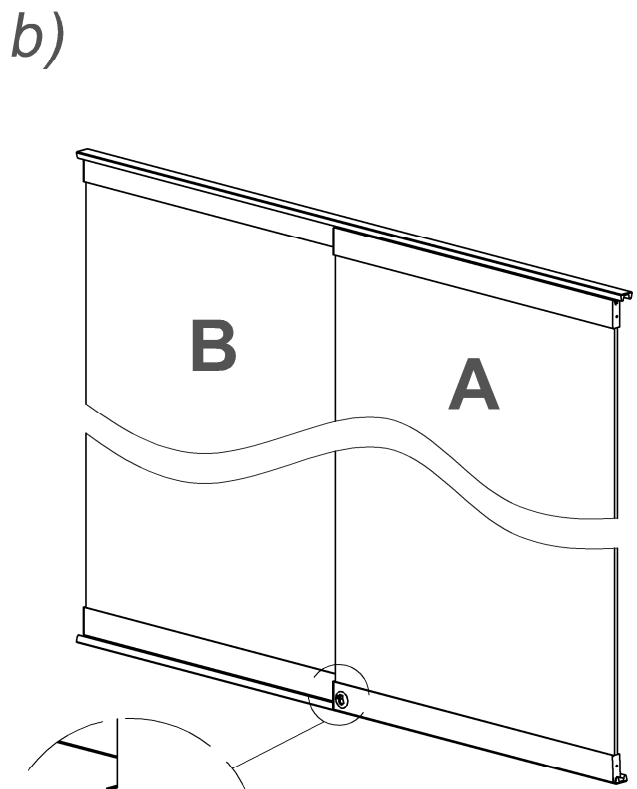
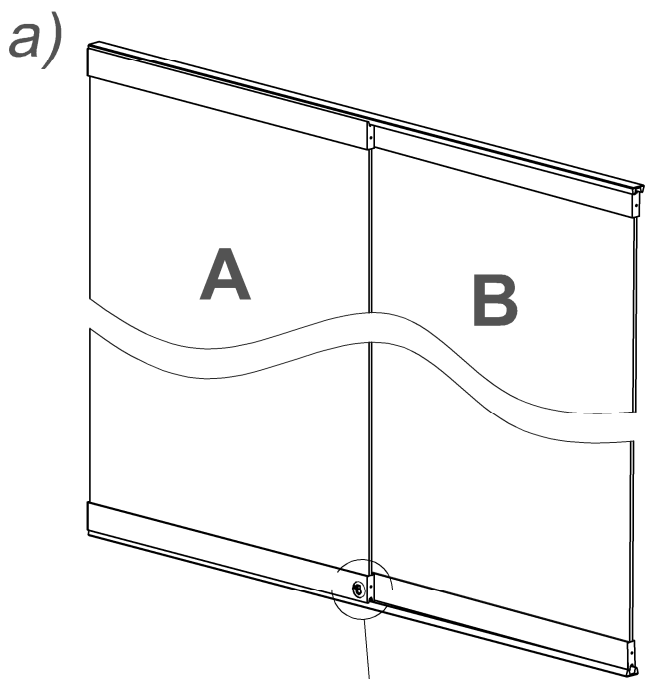


4



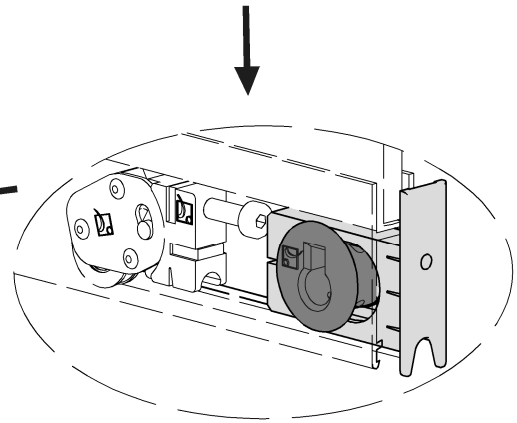
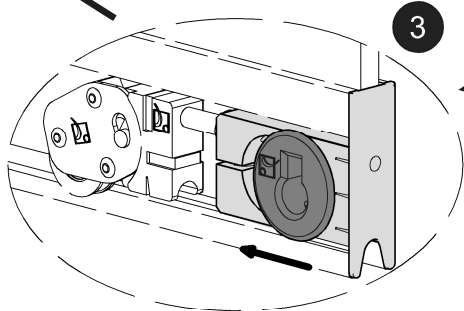
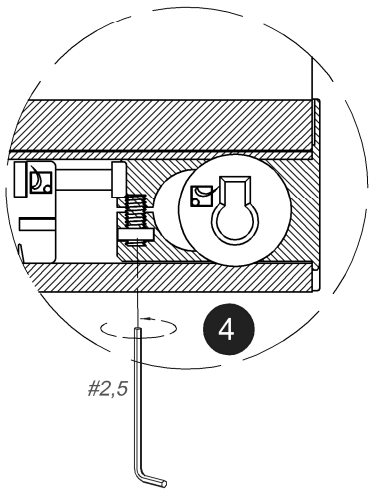
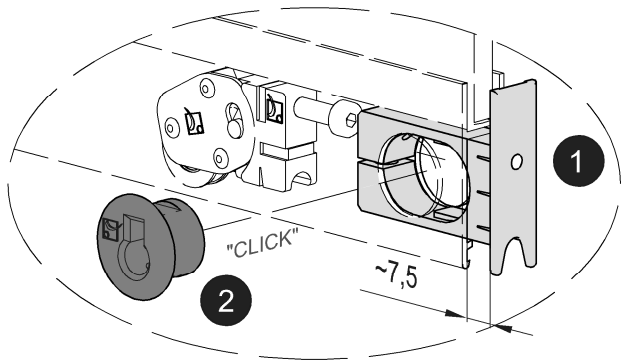
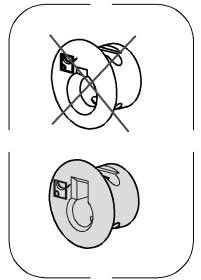
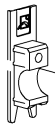
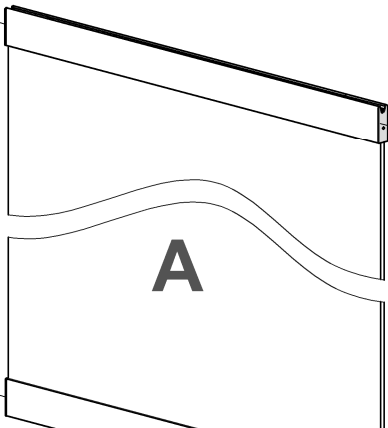
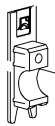
5



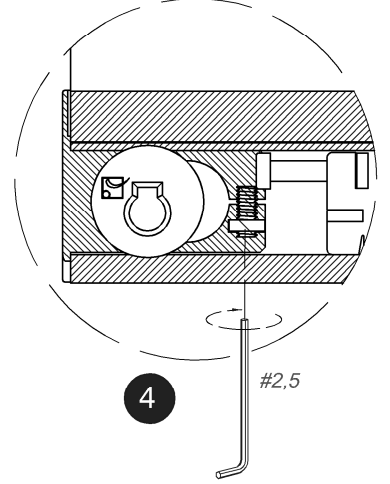
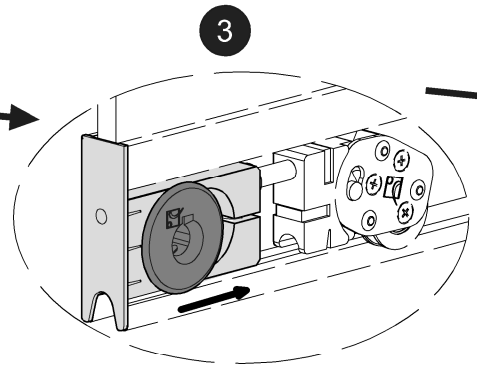
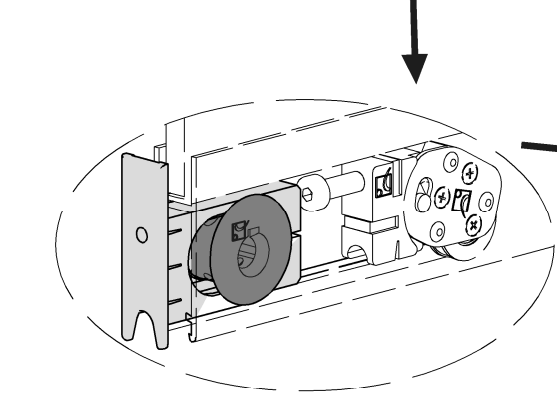
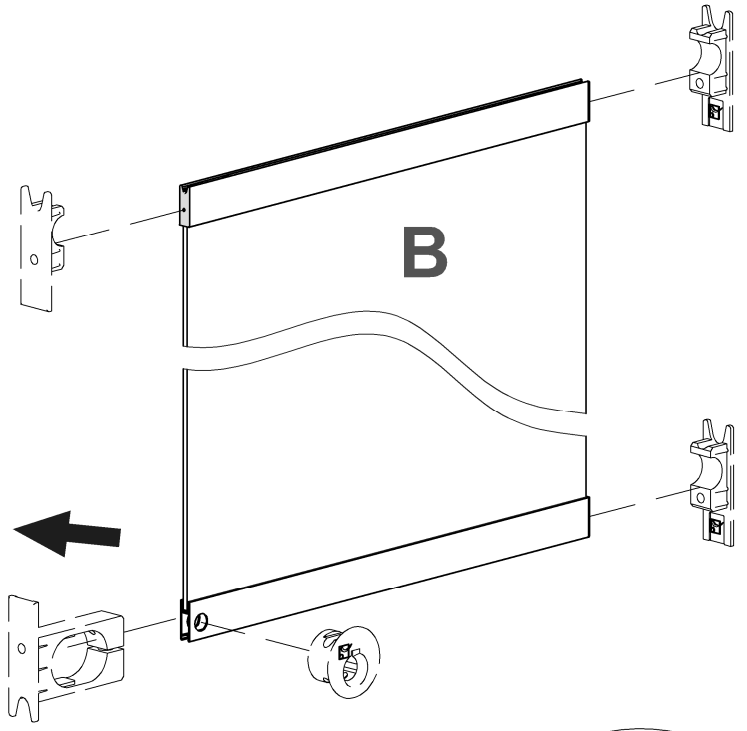
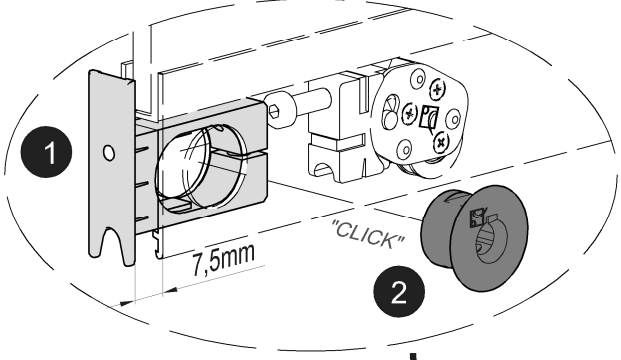
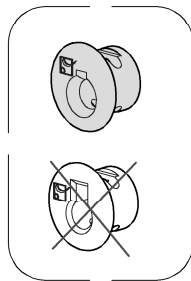


V

6

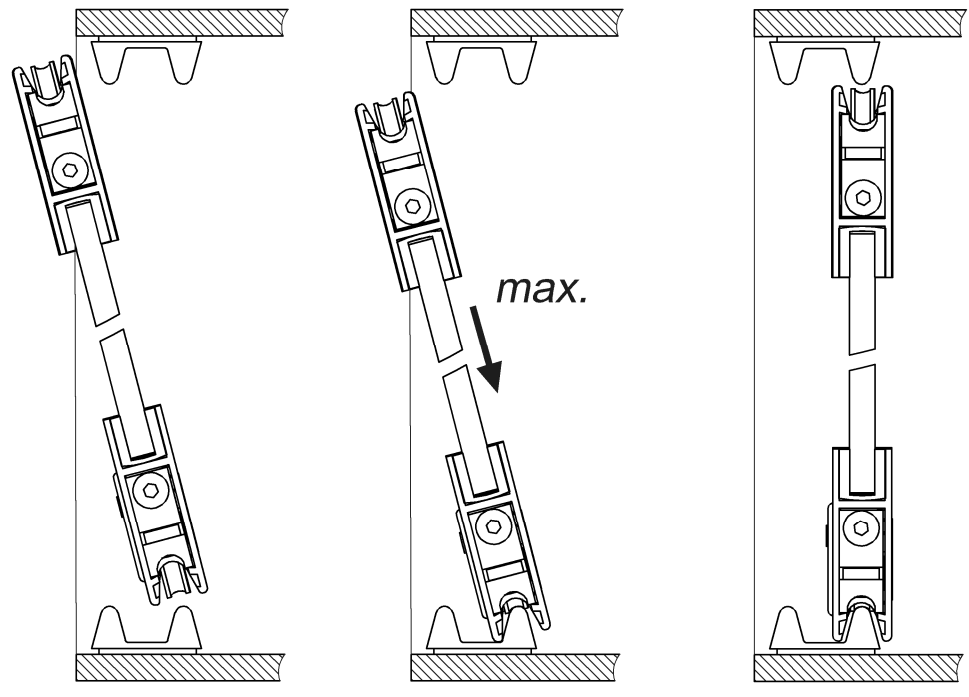


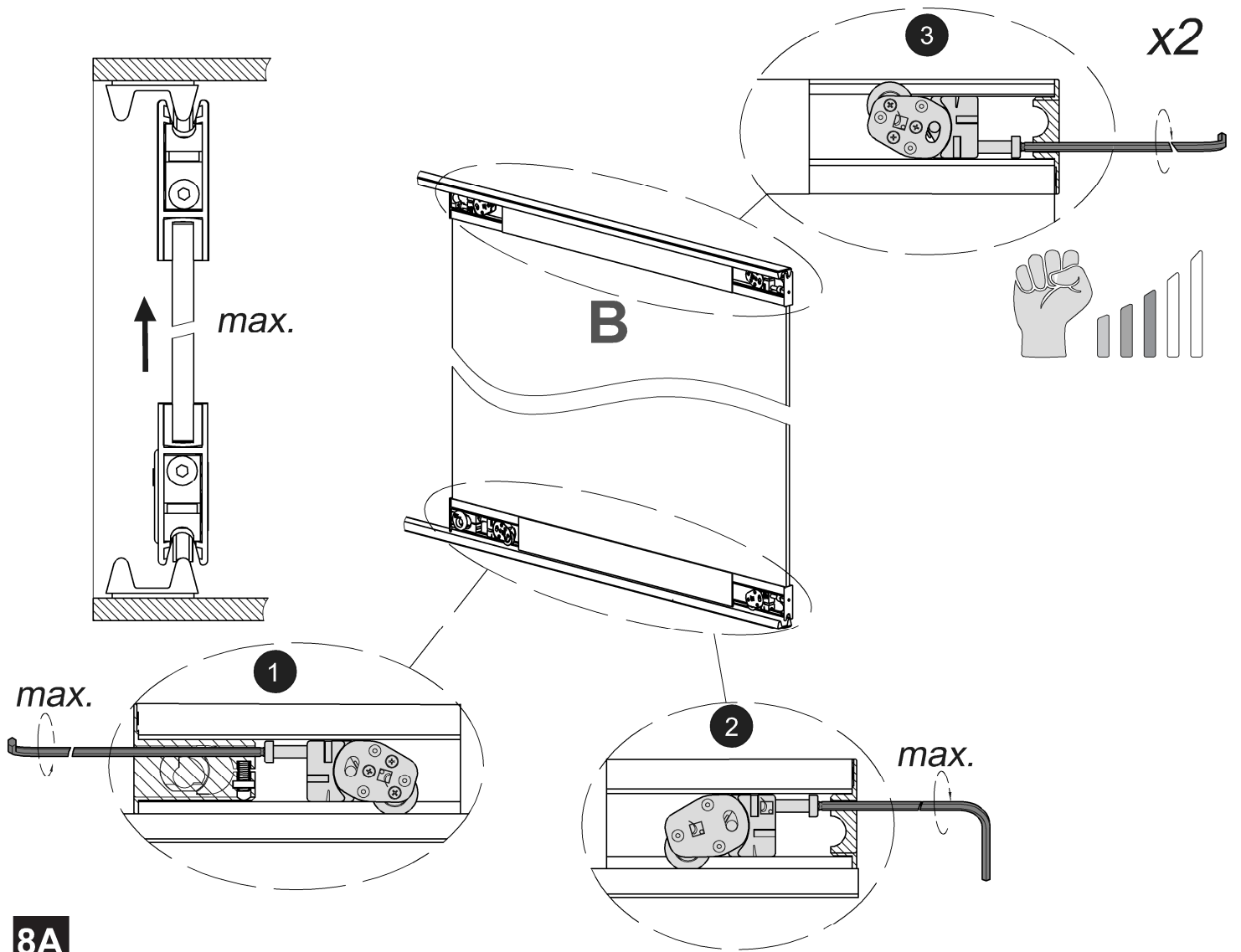
7



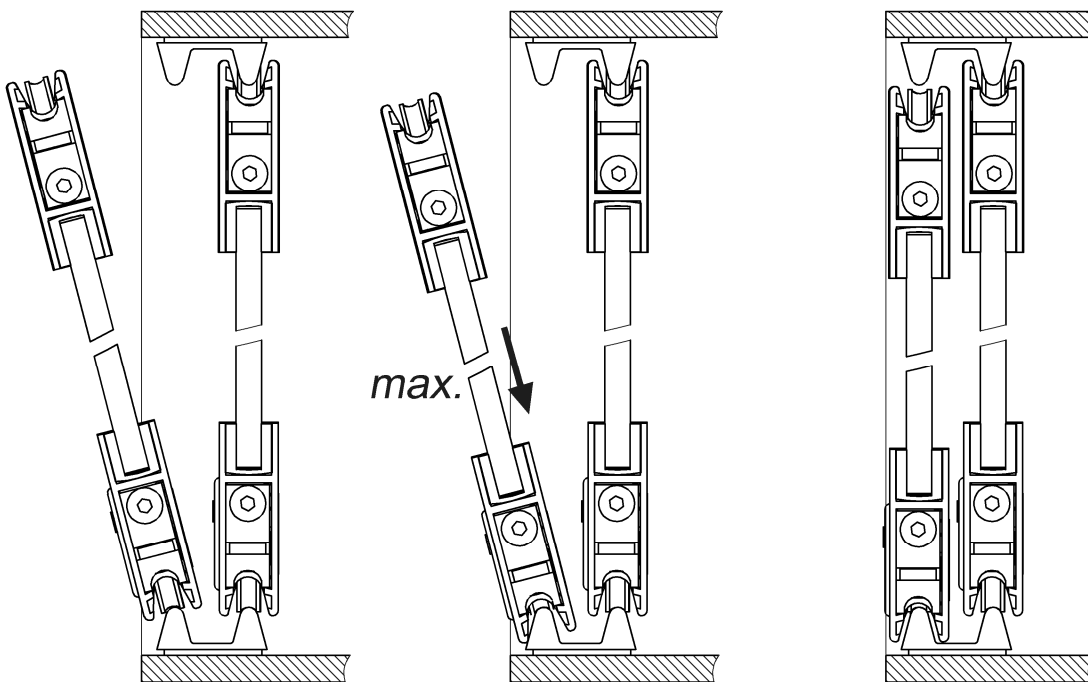
8

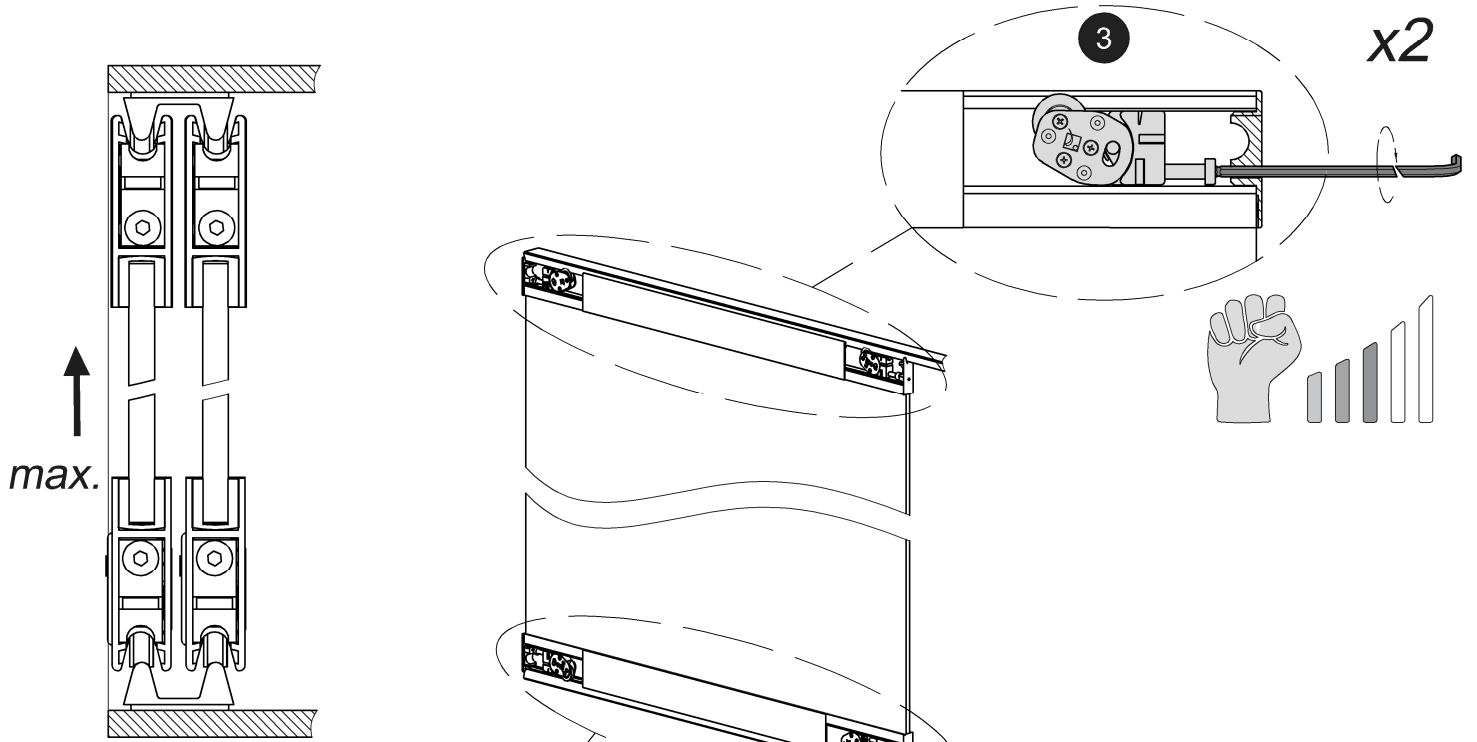
8B





8A





9

