



**FOREST**

KATALÓGUS  
2023



**FOREST**

*Elemében a bútor*

# Biztos alapokon

---

- 33 éve a közös sikerekért
- 125 munkatárs
- 15 000 m<sup>2</sup> raktárkapacitás
- 20 000 raktári pozíció
- Több mint 50 millió termék gyors és pontos kiszállítása évente
- A rendelések több mint 99%-át azonnal, raktárról szállítjuk
- Automata lapraktárok a sérülésmentes termékekért
- Több mint 360 000 egyedi laptermék gyártása évente
- Élzarók széles választéka akár egyedi méretekben is



Önnek csak terveznie kell,  
a háttérrel mi biztosítjuk!

Legyen az otthonunk egy kis bérlemény vagy egy nagy kertes ház, dolgozzunk otthonról vagy egy modern irodaházban, legyen egy kis nyaralónk, ahová elvonulhatunk, vezessünk egy kis üzletet vagy egy nagy vállalatot, ízlésesen berendezett terekre, igényeinkre szabott bútorokra mindenhol szükségünk van. Cégünk célja, hogy termékeivel és szolgáltatásaival segítsen ezeknek a tereknek és bútoroknak a megálmodásában, megtervezésében és precíz kivitelezésében.

# Tisztelt Olvasó!

Ezekhez a kihívásokhoz nagyszerű eszköz katalógusunk, amelyet most ön is kezében tart. Ez a könyv segíti önt a megfelelő termék megtalálásában, a számos alternatíva közötti könnyebb kiigazodásban. Új katalógusunkban friss ötleteket, folyamatos inspirációt, még több és pontosabb információt szeretnénk átadni, hogy ön még kreatívabban és hatékonyabban rendezze be a saját vagy ügyfelei otthonát.



A **Forest Hungary** Kft. 1990 óta meghatározó nagykereskedelmi beszállítója Magyarország bútortárgyainak. Különböző laptermékek, vasalatok, szerelvények, tárolási megoldások és kiegészítők rendkívül széles választékát kínáljuk a bútorgyártóknak, asztalosoknak, a belsőépítészetben és a lakberendezésben dolgozó tervezőknek és a barkácsolóknak egyaránt. Cégünk Közép-Európa egyik legjobban felkészült bútortárgyainak logisztikai bázisa, amely garantálja a zökkenőmentes kiszolgálást. Horvát és szerb leányvállalataink, valamint romániai és bosznia-hercegovinai képviseleteink szerves részei munkánknak és gondolkodásunknak. Nemzetközi céggént egységesen magas színvonalat képviselünk valamennyi piacunkon, ugyanakkor folyamatosan alkalmazkodunk a helyi adottságokhoz is.



## ■ Felelősen termékeinkért és környezetünkért

Szakmailag kiválóan felkészült csapatunk folyamatosan azon dolgozik, hogy ön termékeinkkel és szolgáltatásainkkal tökéletesen elégedett legyen. Termékeinket az árukezelés minden szakaszában (beérkezés, raktározás, kiszállítás) ellenőrizzük, teszteljük. Automata raktáraink a laptermékek legmagasabb színvonalú kezelését és kiszolgálását teszik lehetővé. A cégünkönél alkalmazott csomagolástechnika biztosítja a termékek védelmét a szállítás alatt, mindemellett messzemenően figyelembe veszi a legszigorúbb környezetvédelmi szempontokat is. Zalaegerszegi telephelyünk áramellátásnak meghatározó részét saját, megújuló energiaforrásból biztosítjuk. Telephelyeink minden hulladékot szelektíven gyűjtünk, és gondoskodunk azok újrahasznosításáról. Termékeinket – ahol ez szükséges – szerelési útmutatóval, vásárlói tájékoztatóval látjuk el, ezzel is könnyítve a szakszerű beszerelést és garantálva a hosszú távú elégedettséget. Kérjük, az ezekben leírtakat mindig vegye figyelembe!



## ■ Az innováció a mozgatórugónk

Az értékek és a minőség megtétele folyamatosan változik napjainkban. Erre a változásra mi nem problémaként, hanem lehetőségként tekintünk. Termékfejlesztő csapatunk megállás nélkül kutatja azokat az újdonságokat, amelyek még több praktikumot, még gyorsabb, egyszerűbb munkavégzést és a legmodernebb formaterveket nyújtják. Termékpolitikánk fontos eleme továbbá, hogy a felhasználói igényeket átfogó módon követve egy-egy termékcsoponton belül különböző árkategóriájú változatokkal is szolgálunk. Több mint 10 000 termékünk egyedülálló választékot képvisel a piacon.

## ■ Szolgáltatások széles palettája


Termékeinken túl szolgáltatásainkat is napról napra fejlesztjük. Partnereink, látogatóink részére naprakész szaktanácsadást nyújtunk termékeink műszaki jellemzőit, beszerelését, működését, használatát, alkalmazási körét illetően. Méretre szabott, egyedi igényeit is kielégítjük: sokoldalú elzáró gyártással és csúcstechnológiával felszerelt konfekcionáló üzemmel állunk vásárlóink rendelkezésére.

## ■ Naprakész információk internetről

Cégünk nagykereskedelmi tevékenységet folytat. Visszonteladó partnereinkkel szoros együttműködésben az egész országra kiterjedő értékesítést valósítunk meg. Így termékeink az ország bármely pontjáról könnyen elérhetőek.

 Visszonteladóink elérhetőségét leggyorsabban honlapunkon tudhatja meg:  
**[www.foresteu.com/hol-kaphato](http://www.foresteu.com/hol-kaphato)**

Katalógusunk számos hasznos segédlettel és kiegészítővel, QR kódokkal, linkekkel, elektronikus (PDF) formátumban letölthető weboldalunkon. A honlapon található PDF katalógust folyamatosan frissítjük!  
 **[www.foresteu.com/katalogus-letoltes](http://www.foresteu.com/katalogus-letoltes)**

Amennyiben folyamatosan értesülni szeretne újdonságainkról, legfrissebb híreinkről, látogasson el rendszeresen honlapunkra, és iratkozzon fel hírlevelünkre:  
 **[www.foresteu.com/hirlevel](http://www.foresteu.com/hirlevel)**

Honlapunkon mindig megtalálhatja aktuális vásárlói tájékoztatóinkat, szerelési útmutatóinkat, szórólapjainkat, rendelőlappjainkat és szerelési filmjeinket. A vásárlói tájékoztatóban foglaltakat kérjük, a termékek beszerelésekor mindig vegye figyelembe, és adja át azt a végfelhasználónak is!



Vásárlói tájékoztatók:  
**[www.foresteu.com/vasarloi-tajekoztatok](http://www.foresteu.com/vasarloi-tajekoztatok)**



Szerelési útmutatók:  
**[www.foresteu.com/szerelesi-utmutatok](http://www.foresteu.com/szerelesi-utmutatok)**



Szórólapok:  
**[www.foresteu.com/szorolapok](http://www.foresteu.com/szorolapok)**



Szerelési filmek:  
**[www.foresteu.com/filmek](http://www.foresteu.com/filmek)**



3D CAD fájlok tervezőknek:  
**[www.foresteu.com/cad-fajlok](http://www.foresteu.com/cad-fajlok)**



Keressen minket a Facebookon is:  
**[www.facebook.com/foresteu](http://www.facebook.com/foresteu)**



Iratkozzon fel Youtube csatornánkra:  
**[www.youtube.com/foresthungary](http://www.youtube.com/foresthungary)**



# Áttekintés, tárgymutató

## 1 Bútorajtók és tartozékaik

PET fóliás J-profilú kollekció • Magasfényű akril kollekció  
PerfectSense lakkozott magasfényű és szupermatt lapok  
Magasfényű PVC fóliás kollekció • Szupermatt PVC fóliás kollekció  
Hóterelő lemez, osztott ajtólap hátsó toldója • Klasszikus tömörfa kollekció • Alumínium keretprofilok • Üvegbetétek alumínium keretprofilokhoz • F alumínium T-lécek  
Alumínium keretprofilok-szerelési útmutató

## 2 Bútorlapok

## 3 Munkalapok és asztallapok

Konyhai hátfalak • Kompaktlemezek  
PerfectSense Topmatt 16 mm-es MDF munkalapok  
Munkalapok és asztallapok • Beépített gránitelemek  
Vízárók, vízáró egységcsomagok • Perfect Line vízárók  
Munkalap összehúzó vasalatok • Munkalap vasalatok • Konzolok

## 4 Mosogatók, csaptelepek

Gránit mosogatómedencék  
Rozsdamentes acél mosogatómedencék • Csaptelepek  
Kiegészítők • Alumínium kötő • Alumínium tálca

## 5 Konyhai, fürdőszobai tárolás

VIBO Essence fémrácsok • VIBO Galaxy fémrácsok  
Forest Wire - klasszikus fémrácsok  
Mosogató alatti tárolás, lábazati fiók  
Hűtőszekrény tartókeret, csepegtető garnitúra • Külső fémrácsok  
Fürdőszobai tárolók és szennykosarak • Hulladékgyűjtők  
Műanyag evőeszköztartók • Labrys moduláris fiókrendszer  
Bambusz evőeszköztartó  
Öntapadós fürdőszobai tárolók

## 6 Gardróbelemek, polctartók és szobai kiegészítők

HOME BOX Oldallapra szerelhető gardrób kosár rendszer  
AT Oldallapra szerelhető, teljesen kihúzható kosártartó keret  
AT oldallapra szerelhető gardrób kosár rendszer  
Vállfatartó rudak és kiegészítők • Vállfaemelő rúd  
Kihúzható- lehajtható vállfatartók • Cipőtartók • Gardróblift  
STÍLI állványrendszer  
CAMAR távtartós polcrendszer • Polctartók • Üvegrögzítők  
Exkluzív polctartók

## 7 Bútorvilágítás, villamossági kiegészítők

Világítástechnikai eszközök • LED bútorvilágítás  
Alumínium LED profilok • LED szalagok • Kapcsolók, szenzorok  
Villamossági kiegészítők • Vezeték nélküli töltők

## 8 Fogantyúk, fogasok

Termékkereső • Gola profilrendszer • Gola Clap 'N Fit profilrendszer  
Fogantyúprofilok • Bútorfogantyúk • Fogasok, fogassorok  
Bútorfogantyúk és fogasok cikkszám táblázata

## 9 Bútorpántok

Titus T-type bútorpántok • Titus S-type push-open bútorpánt  
Titus B-type bútorpántok • FGV bútorpántok • FGV pántalátétek  
FGV QS mini bútorpántok • Salice bútorpántok • Salice pántalátétek  
FDS bútorpántok és pántalátétek • HB bútorpántok és pántalátétek  
CP bútorpántok és pántalátétek • Speciális bútorpántok  
Push-open csappantyú, ütközéscsökkentők

## 10 Fiókrendszerek

FDS-DF PRO duplafalú fém fiókdal  
FDS-DF duplafalú fém fiókdal • SLIM duplafalú fém fiókdal  
FDS-RCS rejtett fiókcsúszó rendszerek  
FDS-FF szimplafalú fém fiókdal • Önbehúzó fiókcsúszók  
Golyós fiókcsúszók, kasírozott fiókdal • Push csappantyú  
Önbehúzó adapterek fiókokhoz

## 11 Tolóajtó vasalatok, bútorredőnyök

Gardrób tolóajtók bútorlaphoz  
Gardrób tolóajtók keretes rendszerhez  
Korpuszban futó tolóajtók bútorlaphoz  
Szekrénytestbe csúsztatható ajtóvasalat rendszer bútorlaphoz  
Korpuszban futó tolóajtók üvegajtóhoz • Korpusz előtt futó tolóajtók  
Függőleges harmonikaajtó rendszer • Beltéri térelválasztó fa tolóajtók  
Beltéri térelválasztó üveg tolóajtó  
Csillapító, ellenhúzó vasalat ajtólapokhoz • Redőny rendszerek

## 12 Fel- és lenyíló vasalatok

FDS felnyíló vasalatok • FREE felnyíló vasalatok  
MAXI felnyíló vasalatok • Duo felnyíló és lenyíló vasalatok  
Aero Bus és HS2021 felnyíló vasalatok • Egyéb felnyíló vasalatok  
Ajtólap súly táblázat

## 13 Bútorzárak

CL bútorzárak • Lehmann bútorzárak • FL bútorzárak  
SR bútorzárak

## 14 Függesztőelemek

Szekrény függesztők • Függesztő sín szekrény függesztőkhöz  
Szekrény függesztő, kiakadást gátló rendszerrel  
Alsószekrény függesztő • Panelfüggesztő  
Rejtett polcfüggesztő • Teherbírási adatok  
Egyéb függesztőelemek

## 15 Asztallábak, szekrénylábak, bútorgörgők

Asztallábak • Bisztró asztallábak  
Irodabútor asztallábak, kiegészítők • Design bútorlábak  
Előlről állítható szintező láb rendszer  
Fém és műanyag szintező lábak, kiegészítők • Lábzatelemek  
Lábzatevédő profil • Beltéri bútorgörgők • Bútorgörgők, ipari kerekek

## 16 Rögzítéstechnika

Csavarok • Behajtóhegyek, csavarok • Összehúzó  
Kötőelemek, sarokmerevítők

## 17 Szerelvények és kiegészítők

Polctartók • Padlóvédők, ajtókitámasztó ék  
Üvegbefogók, hátfaltoldó • Szellőzőrácsok  
Kábelvezető, kábelkivezetők • Ágyvasalatok  
Ajtóütközők

## 18 Élzárók

## 19 Ragasztás, javítás, csavartakarók

Diszperziós faipari ragasztók • Ceresit és Pattex termékek  
Pattex termékek • Ömledékragasztók  
PUR ömledékragasztók, tisztítószerek  
Ragasztószalagok • Csavartakarók  
Lágyviaszok, javítófilcek

## 20 Laminált padlók

Padlólapok • Kiegészítők

## A, Á

Ajtókitámasztó ék	17.5
Ajtólap, magasfényű Akрил	1.5
Ajtólap, magasfényű és matt PerfectSense	1.10
Ajtólap, magasfényű Pet fóliás J-profilú	1.3
Ajtólap, magasfényű Pvc fóliás	1.16
Ajtólap, matt Pvc fóliás	1.14
Ajtólap, PerfectSense Feelwood	1.8
Ajtólap, topmatt Pvc fóliás	1.12
Ajtólap súly táblázat	12.20
Ajtóútközök	17.11
Alsószekrény függesztő	14.8
Alumínium fogantyúprofil	8.29
Alumínium keretprofil	1.22
Alumínium keretprofilok, üvegbetétek	1.21
Alumínium kötő	4.18
Alumínium LED profilok	7.15
Alumínium tálca mosogató alá	4.18
Alumínium T-léc	1.23
Asztalláb	15.3
Asztalláb burkolat, irodai	15.9
Asztalláb kötő	15.9
Asztalláb, irodai	15.8
Asztalláb, bisztró	15.6
Asztallapok	3.6
Ágyvasalatok	17.10

## B

Beépített gránitelem	3.75
Beltéri tolóajtó	11.22
Beltéri üvegtolóajtó	11.28
Bisztró asztalláb	15.6
Bútorfogantyú	8.3
Bútorgörgő	15.25
Bútorlap, UNI	2.4
Bútorlap, fantázia	2.18
Bútorlap, fautánzat	2.12
Bútorlap, Feelwood fautánzat	2.10
Bútorpánt	9.3
Bútorpánt, csillapított	9.5, 9.14, 9.23,
Bútorpánt, mini	9.35
Bútorpánt push-open rendszerhez	9.9, 9.13
Bútorpánt üvegajtóhoz	9.17, 9.46
Bútorpánt - alumínium keretes ajtókhöz	9.18, 9.45
Bútorpánt - fekete nikkelt	9.26
Bútorpánt - nyitásszög határoló	9.11, 9.21
Bútorzár	13.3

## C, CS

Cipőtartó	6.5, 6.7, 6.8, 6.13
Csapos polctartó	17.3
Csapterlep	4.6, 4.15
Csavarok	16.3
Csavartakaró, öntapadós	19.12
Csúszásgátló	5.37
Csúsztatószeg	17.5

## D

Design láb	15.10
------------	-------

## E, É

Edénycsepegtető	5.21
Előlaptartó bilincs íróasztalhoz	15.6
Egger bútorlapok	2.3
Ellenhúzó vasalat tolóajtókhöz	11.31
Ercolino előről állítható színtezőláb	15.14
Evőeszköztartó, műanyag	5.33
Evőeszköztartó, bambusz	5.36
Excenter ház	16.6
Excenter szár	16.6
Éfurnér	18.4
Éléc	18.4
Ék, bútorbeállító	17.5

## F

Facsarok	16.3
Fantázia bútorlapok	2.18
Fautánzatú bútorlapok	2.10
FDS-DF	10.7
FDS-DF PRO	10.3
FDS-FF	10.26
FDS-RCSA+	10.24
FDS stabilizátor	10.15
FDS-TSQ felnyíló vasalat	12.5
FDS-TSF felnyíló vasalat	12.4
FDS-TSE felnyíló vasalat	12.6
FDS-TST harmónika felnyíló vasalat	12.3
Fel- és lenyíló vasalás	12.3
Felnyíló olló	12.17
Felső szekrény függesztő	14.3
Fémrácsok	5.4
Fémrács, fürdőszobai	5.39
Fémrács, konyhai	5.4
Fémrács, külső	5.22
Fémrácsok sarokszekrénybe	5.9, 5.10, 5.16
Fiók lábzatba	5.20
Fiókcsúszó, golyós	10.28
Fiókcsúszó, görgős	10.27
Fiókcsúszó, rejtett	10.24
Fiókelő állító adapter	10.30
Fiókkáva szifonhoz	5.20
Fiók rendszerező, Labrys	5.37
Fiókkoldal, fém	10.26
Fiórendszer, FDS	10.3, 10.7
Fiórendszer, SLIM	10.17
Fiókszár	13.3, 13.8, 13.12
Fiók világítás	7.8
Firenze tömörfa kollekció	1.31
Fogantyúk	8.3
Fogantyú, nemesacél	8.34
Fogantyú, alumínium	8.38
Fogantyú, modern fém	8.43
Fogantyú, klasszikus fém	8.99
Fogantyú, Swarovski kristály	8.115
Fogantyú, rusztikus fém	8.119
Fogantyú, besüllyeszthető	8.152
Fogantyú, porcelánbetétes	8.158
Fogantyú, gyerekeknek	8.170
Fogantyú, műanyag	8.182
Fogantyú, fa	8.189

F	
Fogantyúcsavar	8.195
Fogantyú furatsablon	8.195
Fogantyúprofilok	8.29
Fogas	8.196
Fogas, nemesacél	8.196
Fogas, modern	8.199
Fogas, öntapadós	8.215
Fogas, klasszikus	8.220
Fogas, gyerekeknek	8.234
Fogassorok	8.235
Forgó rúdzár	13.5, 13.9, 13.13
Furattakaró	14.12, 19.12
Függesztőelemek	14.3
Függesztő sín	14.6, 14.7, 14.9
Fürdőszobai világítás	7.9
G	
Gardrób program	6.3
Gardrób program - HomeBox	6.4
Gardrób program - VIBO	6.6
Gardróblift	6.15
Gardrób tolóajtók	11.3
Gázteleszkópos olló	12.17
Glissando	9.4, 9.7, 9.11, 9.21
Gola profilrendszer	8.21
Gránit mosogatók	4.3
H	
Harmonika tolóajtó vasalás	11.19
Hátfal panel, konyhai	3.4
HIDDEN rejtett tolóajtó vasalat	11.23
HomeBox gardrób rendszer	
Hőterelő lemez	1.20
Hulladékgyűjtő	5.29
Hűtőszekrény tartókeret	5.21
I	
Ipari kerekek	15.29
J	
Javítófilc	19.14
J-profilú PET fóliás ajtófront	1.3
K	
Kábelkivezető	7.22, 17.8
Kamrapolc vasalatok	5.5, 5.11, 5.19
Kapcsoló világítástechnikai eszközökhöz	7.18
Kartuskinyomó pisztoly	19.6
Kivetőpánt	9.3
Klasszikus tömörfa ajtók	1.24
Kompaktelemez	3.6
Konfirmátor csavar	16.12
Konnektor	7.21
Konyhai hátfal panelek	3.4
Konzolok	3.82
Korpusz összehúzó	16.6
Köldökcsap	16.13
Központi fiókszár	13.5, 13.8, 13.13

L	
Lábazatelemek	15.22
Lábazati fiók	5.20
Lábazatvédő profil	15.24
Labrys fiókrendszerező	5.37
Lágyviasz	19.15
Laminát tábla	3.6
Laminált padló	20.4
Lapostipli	16.13
LED bútorvilágítás	7.4
LED profil	7.15
LED szalag	7.16

M	
Magasfényű ajtó, PET fóliás J-profillal	1.3
Magasfényű ajtó, Akрил	1.5
Magasfényű ajtó, PerfectSense	1.8
Magasfényű ajtó, PVC fóliás	1.14
Mágnescsappantyú	13.14
Mosogatók	4.3
Mosogató kiegészítők	4.17
Mosogatószer adagoló	4.17
Munkalap	3.4
Munkalap összehúzó	3.80
Munkalap vasalás	3.81
Munkalapok konfekcionálása	3.3

N, Ny	
Nadrágtartó	6.5, 6.7, 6.9
Nyakkendőtartó	6.8

O	
Oldalmagasító rúd	10.14, 10.22, 10.26
Osztott ajtólap hátsó toldója	1.20

Ö	
Ömledékragasztó	19.7
Önbehúzó adapter görgős fiókokhoz	10.30
Öntapadós csavartakaró	19.12
Összehúzó vasalat	3.80, 16.6

P	
Padló, laminált	20.4
Padlóvédő	17.5
Panelfüggesztő	14.10
Pánt	9.3
PerfectSense magasfényű/ matt lapok	1.10
Perfect Line vízzáró	3.79
Pocket Door szekrénytestbe csúsztatható ajtóvasalat	11.10
Polcfüggesztő, rejtett	14.11
Polctartó	6.22, 17.3
Positano tömörfa kollekción	1.36
Push csappantyú	9.13, 9.44, 9.52, 10.29
Push-open fiókcsúszó	10.10, 10.24, 10.29
Push-open pánt	9.9, 9.13
PVC fóliás, magasfényű kollekción	1.16



R	
Ragasztó, diszperziós faipari	19.3
Ragasztó, Pattex termékek	19.5
Ragasztószalagok	19.10
Redőnyrendszer	11.32
Redőnyzár	13.4, 13.10, 13.12, 13.15
Rejtett térelválasztó fa tolóajtó	11.25
Rejtett polctartó	14.11
Rozsdamentes acél mosogatók	4.7
Rugalmas ütköző	9.52

S	
Sarokelem alumínium keretprofilhoz	1.23
Sarokmerevítő	16.14
SLIM duplafalú fém fiókdal	10.17
Sorrento tömörfa kollekció	1.37
Stabilizátor duplafalú fém fiókdalokhoz	10.10
Stíli állványrendszer	6.18

Sz	
Számzáras bútorzár	13.11
Szegélyléc padlóhoz	20.4
Szekrény függesztő kiakadás gátló rendszerrel	14.7, 14.8
Szellőzőrács	17.7
Szennyestartó kosár	5.38
Szintezőláb	15.15
Szintezőláb előről állítható	15.14
Szupermatt lakkozott lapok	1.10
Szupermatt PVC fóliás frontok	1.14

T	
Takarítóeszköz tartó	5.39
Támasztóláb	15.3
Távtartós polcrendszer	6.21
Tipli	16.13
Tisztítószerek ragasztókhoz	19.8

T	
Tolóajtó beltéri ajtókhöz	11.23
Tolóajtó ellenhúzó vasalat	11.31
Tolóajtó vasalás üvegajtóhoz	11.12, 11.28, 11.31
Tolóajtó vasalatok	11.3
Tolóajtó zár	13.7, 13.12
Tolózár	13.14
Tömítőanyag, Ceresit	19.4
Tömörfa ajtó	1.24
Tönkanya	16.11
Torino tömörfa kollekció	1.26

U	
UNI bútorlapok	2.4

Ü	
Ütközéselnyelők	9.52
Üvegajtópánt	9.17, 9.46
Üvegajtózár	13.4, 13.6, 13.10, 13.12
Üvegbefogó	17.6
Vállfaemelő rúd	6.10
Vállfatartó	6.10
Venezia tömörfa kollekció	1.30

V	
Vezeték nélküli töltő	7.23
Világításkapcsolók	7.18
Világítástechnikai eszközök	7.4
Villamosági kiegészítők	7.21
Vizzáró, egységcsomag	3.76
Vizzáró, Perfect Line	3.79

Z	
Zárlemez	13.8, 13.12





1. fejezet

# Bútorajtók és tartozékaik

## Tartalomjegyzék

1.3	PET fóliás J-profilú kollekció
1.6	Magasfényű akril kollekció
1.8	PerfectSense Feelwood lakkozott szuper matt lapok
1.10	Premium PerfectSense lakkozott magasfényű és szuper matt lapok
1.12	Top matt PVC fóliás kollekció
1.14	Szuper matt PVC fóliás kollekció
1.16	Magasfényű PVC fóliás kollekció
1.20	Hőterelő lemez, osztott ajtólap hátsó toldója
1.21	Üvegbetétek alumínium keretprofilokhoz
1.22	Alumínium keretprofilok
1.23	Alumínium T-lécek
1.24	Klasszikus tömörfa kollekció
1.26	Torino tömörfa kollekció
1.30	Venezia és Firenze tömörfa kollekció
1.36	Positano és Sorrento tömörfa kollekció

### Útmutató

A termék jelölése: **Terméknév**

Cikkszám jelölése: 10012500101

Honlapunkon megtalálhatók a termékekhez kapcsolódó vásárlói tájékoztatók:

[www.foresteu.com/vasarloi-tajekoztatok](http://www.foresteu.com/vasarloi-tajekoztatok)



### Figyelem!

A gyártók folyamatos termékfejlesztése következtében termékeink kismértékben módosulhatnak a katalógusban megjelenhez képest. A termékek nem szakszerű beszereléséből adódó károkért felelősséget nem vállalunk.

Amennyiben a katalógusban látható színek, színminták és a termékek valódi színe esetében némi eltérés tapasztalható, ez a nyomdai technológia és az alkalmazott anyagok jellegéből adódhat. Az esetleges nyomdai hibákért felelősséget nem vállalunk!

Az ajtók és a válaszfalunkban nem található, utólag gyártott kiegészítő alkatrészek közti színazonosság nem garantálható a fa alapanyag és az alkalmazott technológia különbözőségei miatt. A termékekhez igény esetén ajánlunk korpuszszíneket, ezek elfogadása a vásárló és a kivitelező közti megállapodás tárgyát képezi. A természetes fa alapanyagokból készült elemek sajátosságaiból fakadóan akár azonos fafaj esetén is mintázat- és színbeli eltérések jelentkezhetnek.

### Jelmagyarázat:



#### Exkluzív

Magas minőségű, igényes formatervezésű termék.



#### Legkedvezőbb ár

Kínálatunk legolcsóbb terméke az adott kategóriában.



#### Kiváló ár-érték arány

Kedvező árfekvésű, jó minőséget képviselő termék.



**Magasfényű felület** • A bútorajtók felületi kialakítására vonatkozik



**Szinkronpórusos felület** • Feelwood fautánzatú felület

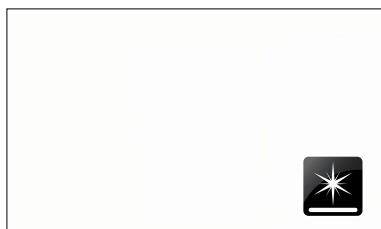
PET fóliás J-profilú kollekció



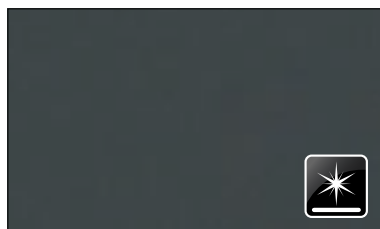
5790LHG Fehér magasfényű

BÚTORAJTÓK ÉS TARTOZÉKAIK

## ■ PET fóliás J-profilú kollekció



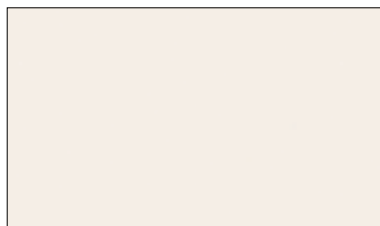
■ 5790L HG Fehér magasfényű



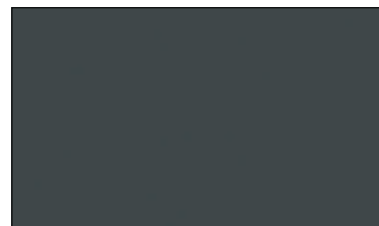
■ 425 HG Szürke magasfényű



■ 5999L OP Fehér szupermatt



■ 5952 OP Beige szupermatt

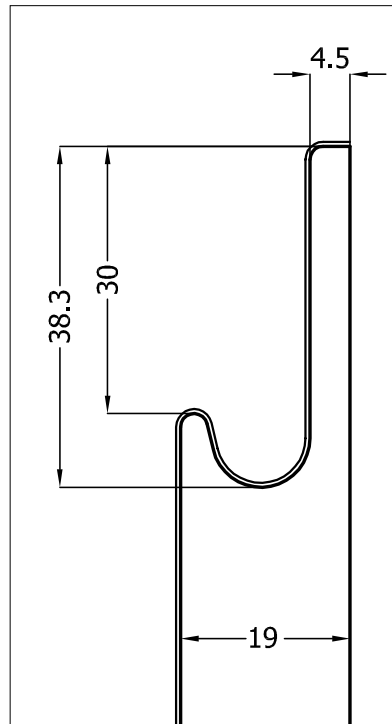


■ 425 OP Szürke szupermatt



425 OP Szürke szupermatt

## PET fóliás J-profilú kollekció



### Fogantyú nélkül is vonzó: J-profilú ajtók

Az ajtólap élébe mart profil teszi lehetővé a frontok nyitását.

Az ajtók a kiváló szín-, felületi- és ellenálló tulajdonságait a korábban már óriási népszerűségnek örvendő PET fóliás bevonat biztosítja.

Az éleket a fokozottan víz- és hőálló PU élzárással zárjuk le.

Az ajtólapok profilmarás nélkül kiegészítőnek - vagy akár önállóan alkalmazva is, élzárt kivitelben is elérhetők.

Szín	Ajánlott színazonos élzáró	
	cikkszám	vastagság/szélesség (mm)
5790L HG Fehér magasfényű	38014235230	0,8/23
425 HG Szürke magasfényű	38019235230	0,8/23
5999L OP Fehér szuper matt	38812235230	0,8/23
425 OP Szürke szuper matt	38851235230	1,0/23
5952 OP Beige szuper matt	38820232230	0,8/23

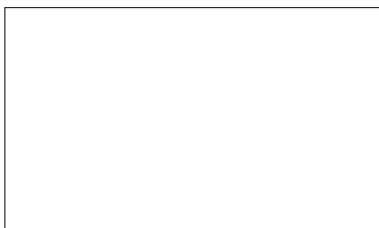


425 OP Szürke szuper matt

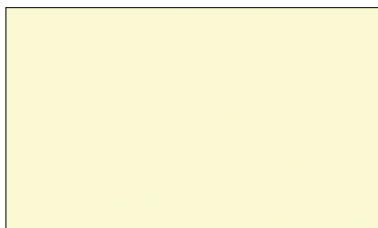
- Színazonos, matt hátfelület
- MDF hordozóanyag
- Hosszú élettartam
- Bevizsgált és folyamatosan ellenőrzött minőség
- Nehezebben szennyeződik
- Könnyen tisztítható
- PVC mentes alapanyag
- Továbbfejlesztett, színazonos ABS élzárás

- Egyedi méretekben és táblában is rendelhető
- Tábla méret: 2800×1210×19 mm
- Maximális rendelhető méret:  
J-profilú konfekcionált alkatrészek esetén: 2780×1170 mm  
sima, profil nélküli alkatrészek esetén: 2780×1110 mm
- Szálirány mindig a „J” profilos oldal
- Élzáras kérése esetében a SZÁLIRÁNYOS oldal FRONT oldalán található a „J” profil, erre nem kell külön élzárást kérni

## Magasfényű akril kollekció



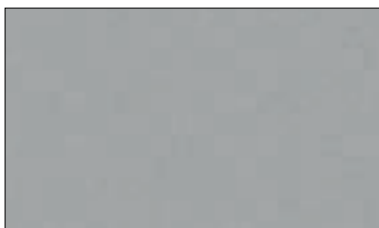
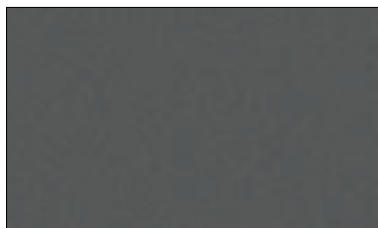
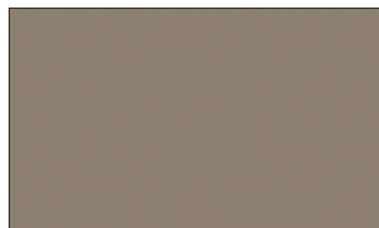
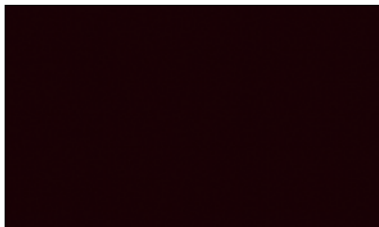
MP 5094B Bianco - fehér



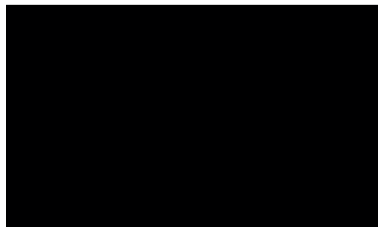
MP 5328 Avorio - krém



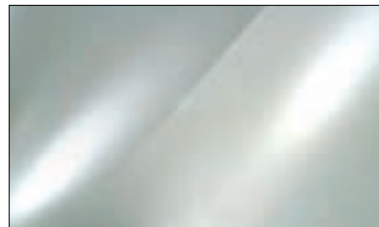
MP 5637 Melanzana - lila

MP 6337 Alluminio Metal -  
alumínium csillámMP 6336 Antracite Metal -  
antracit csillámMP 5339 Cappuccino -  
cappuccino

MP 6228 Mokka - barna



MP 5105 Nero - fekete



MP 0100 Mirror - tükör



MP 5094 Bianco - fehér

## Magasfényű akril kollekció



Szín	Ajánlott színazonos élzáró	
	cikkszám	vastagság/szélesség (mm)
MP 5094B Bianco - fehér	38010235230	0,8/23, 0,8/42
MP 5328 Avorio - krém	38020235230	0,8/23, 0,8/42
MP 5105 Nero - fekete	38300232230	0,8/23, 0,8/42
MP 6336 Antracite Metal - antracit csillám	38316235230	0,8/23, 0,8/42
MP 5637 Melanzana - lila	38174235230	1,0/23, 1,0/42
MP 6228 Mokka - barna	38292235230	1,0/23, 1,0/42
MP 5339 Cappuccino - cappuccino	38054235230	1,0/23, 1,0/42
MP 6337 Alluminio Metal - alumínium csillám	38355235230	1,0/23, 1,0/42
MP 0100 Mirror - tükör	39540235220	1,0/22



- Kiemelkedően magas fény
- Színazonos, matt gyöngy hátfelület, az MP 0100 Mirror - tükör termékénél fényes fehér
- Hosszú élettartam
- Bevizsgált és folyamatosan ellenőrzött minőség
- Nehezebben szennyeződik
- Könnyen tisztítható
- Továbbfejlesztett, színazonos ABS élzárás
- PVC mentes alapanyag
- MDF hordozóanyag
- Egyedi méretekben és táblában is rendelhető
- Tábla méret: 2800×1300×18 mm

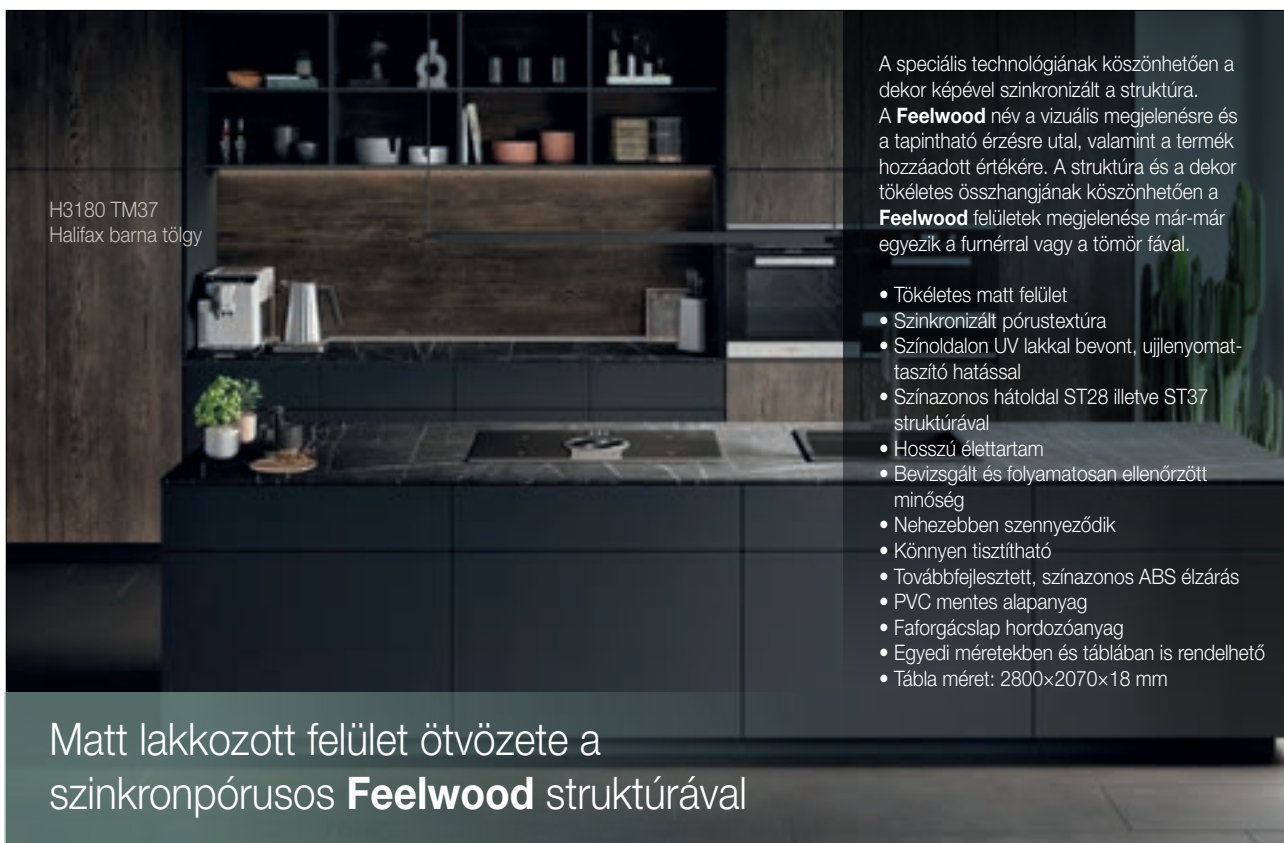
## FIGYELEM!

Az MP 0100 Mirror - tükör termék táblamérete eltérő: 3050×1023×18 mm

H1145 ST10 Bordalino Natúr Tölgy



## PerfectSense Feelwood lakkozott szupermatt lapok

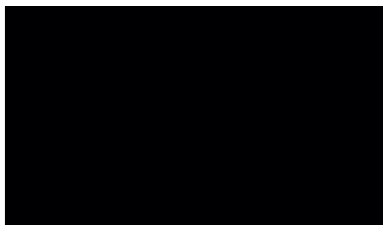


H3180 TM37  
Halifax barna tölgy

A speciális technológiának köszönhetően a dekor képével szinkronizált a struktúra. A **Feelwood** név a vizuális megjelenésre és a tapintható érzésre utal, valamint a termék hozzáadott értékére. A struktúra és a dekor tökéletes összhangjának köszönhetően a **Feelwood** felületek megjelenése már-már egyezik a furnérral vagy a tömör fával.

- Tökéletes matt felület
- Szinkronizált pórustextúra
- Színoldalon UV lakkal bevont, ujjlenyomat-taszító hatással
- Színazonos hátoldal ST28 illetve ST37 struktúrával
- Hosszú élettartam
- Bevizsgált és folyamatosan ellenőrzött minőség
- Nehezebben szennyeződik
- Könnyen tisztítható
- Továbbfejlesztett, színazonos ABS élzárás
- PVC mentes alapanyag
- Faforgácslap hordozóanyag
- Egyedi méretekben és táblában is rendelhető
- Tábla méret: 2800×2070×18 mm

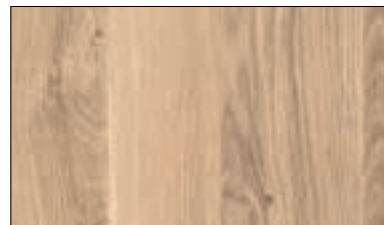
Matt lakkozott felület ötvözete a szinkronpórusos **Feelwood** struktúrával



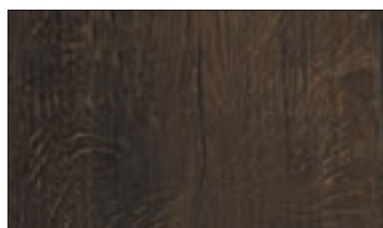
■ U999 TM28  
Fekete



■ H1760 TM28  
Szürke gesztenye



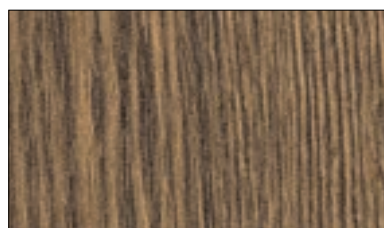
■ H3311 TM28  
Fehéřített cuneo tölgy



■ H1186 TM37  
Sötétbarna garonne tölgy



■ H3149 TM37  
Füstbarna riffian tölgy

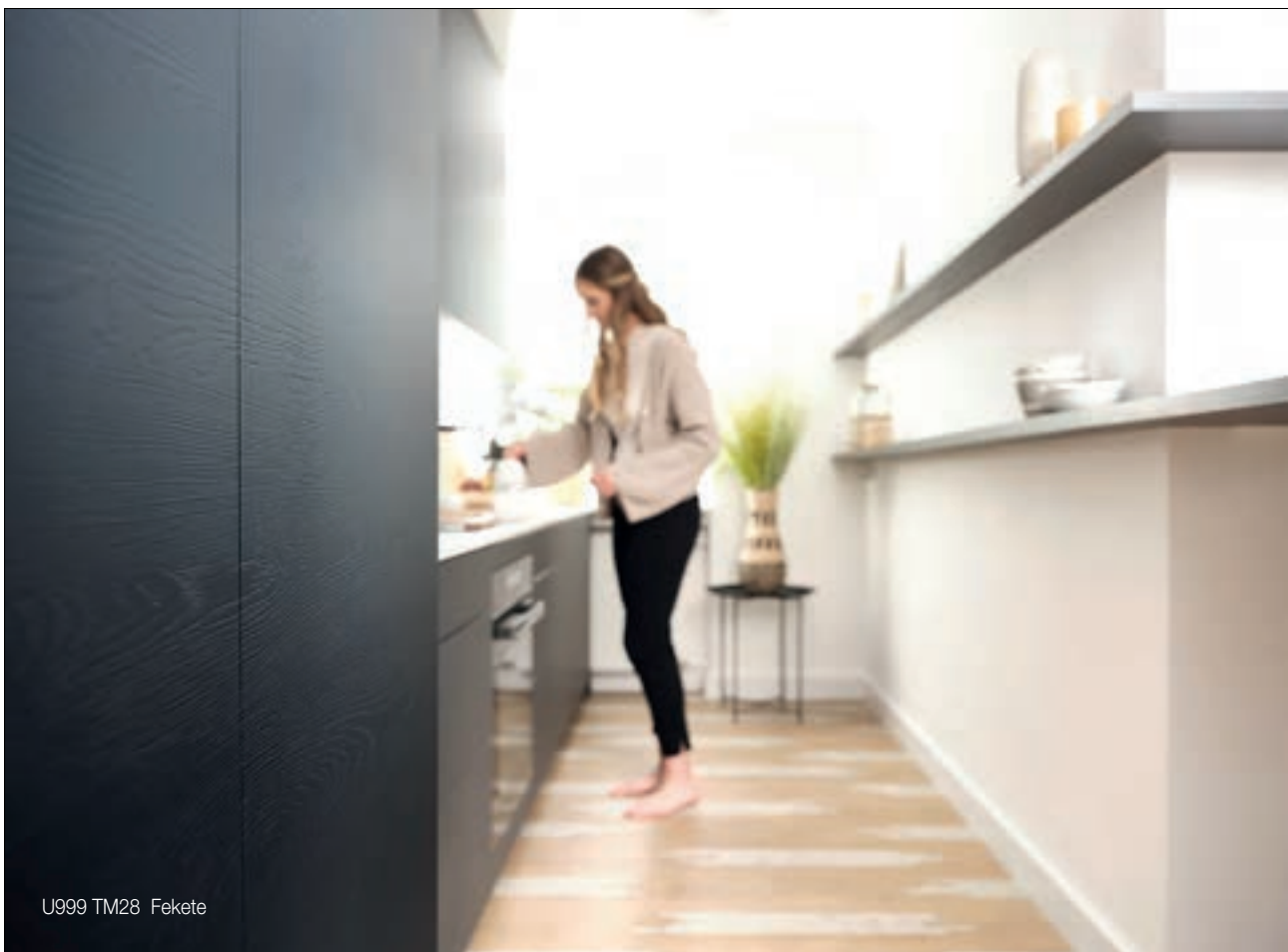


■ H3180 TM37  
Halifax barna tölgy

Szín	Ajánlott színazonos élzáró	
	cikkszám	vastagság/szélesség (mm)
U999 TM28 Fekete	38874234230	1,0/23
H1760 TM28 Szürke gesztenye	38920234230	1,0/23
H3311 TM28 Fehéřített cuneo tölgy	38901234230	1,0/23
H1186 TM37 Sötétbarna garonne tölgy	38909234230	1,0/23
H3149 TM37 Füstbarna riffian tölgy	38905234230	1,0/23
H3180 TM37 Halifax barna tölgy	38907234230	1,0/23



## PerfectSense Feelwood lakkozott szupermatt lapok



## Premium PerfectSense lakkozott magassfényű lapok



- Tökéletes magassfényű és matt felületek
- Színazonos hátoldal, ST9 struktúrával
- Hosszú élettartam
- Bevizsgált és folyamatosan ellenőrzött minőség
- Nehezebben szennyeződik
- Könnyen tisztítható
- Továbbfejlesztett, színazonos ABS élzárás
- PVC mentes alapanyag
- MDF hordozóanyag

- Egyedi méretekben és táblában is rendelhető
- Tábla méret: 2800×2070×18 mm

W1100 PG Alpesi fehér  
U732 PM Matt porszürke



W1100 PG Alpesi fehér

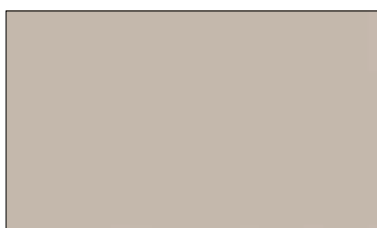


U999 PG Fekete

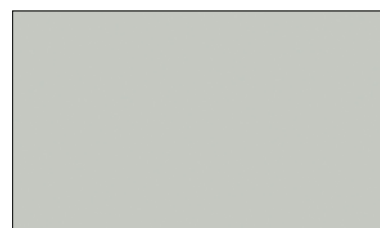
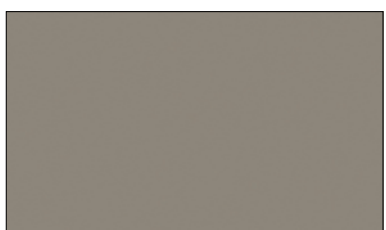
## Premium PerfectSense lakkozott szuper matt lapok



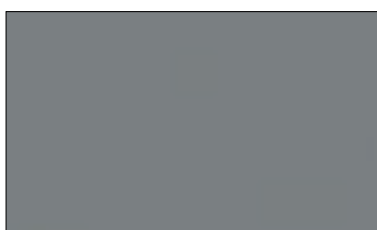
W1100 PM Matt alpesi fehér



U702 PM Matt kasmír

U708 PM  
Matt világos szürke

U727 PM Matt kőszürke



U732 PM Matt porszürke



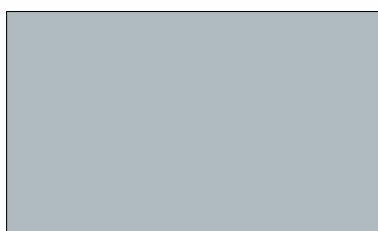
U999 PM Matt fekete

Szín	Ajánlott színazonos élzáró	
	cikkszám	vastagság/szélesség (mm)
W1100 PG Alpesi fehér	38013234230	1,0/23
U999 PG Fekete	38300232230	0,8/23, 0,8/42
W1100 PM Matt alpesi fehér	38811234230	1,0/23
U702 PM Matt kasmír	38835234230	1,0/23
U708 PM Matt világos szürke	38838234230	1,0/23
U727 PM Matt kőszürke	38839234230	1,0/23
U732 PM Matt porszürke	38842234230	1,0/23
U999 PM Matt fekete	38870234230	1,0/23

## ■ Topmatt PVC fóliás kollekción



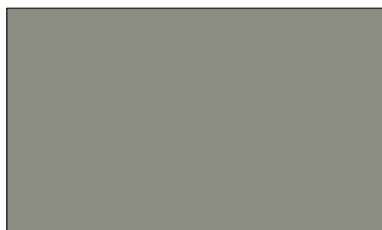
■ TM0101 Hófehér



■ TM0111 Jégszürke



■ TM0112 Klasszikus szürke



■ TM0113 Szafari szürke



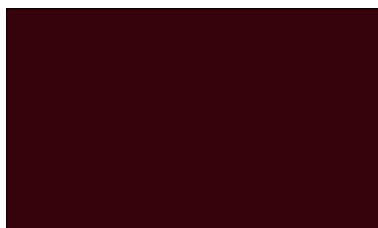
■ TM0114 Királysürke



■ TM0115 Antracit



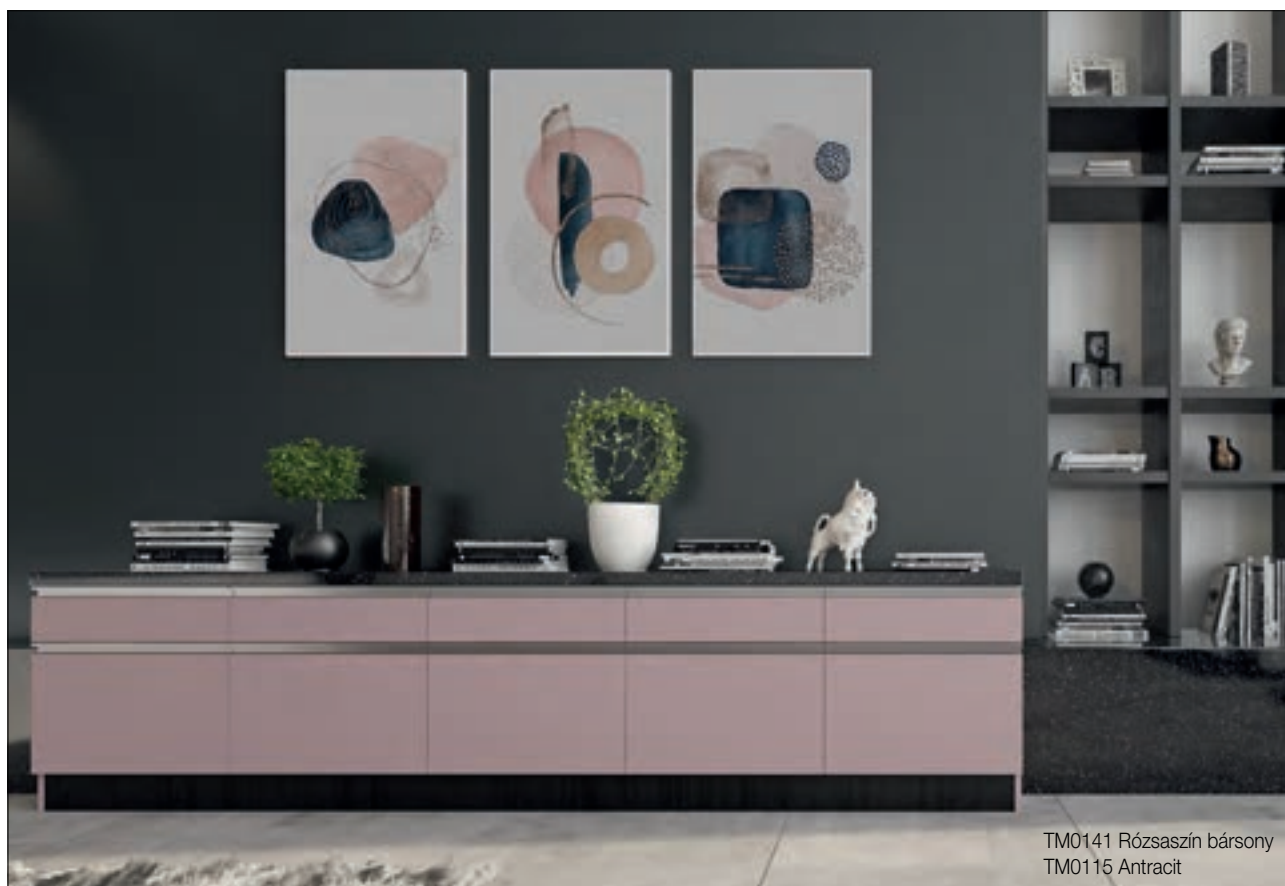
■ TM0141 Rózsaszín bársony



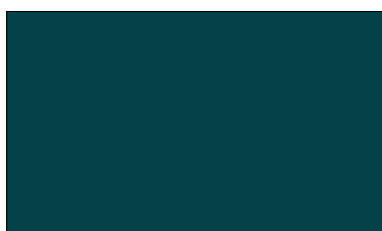
■ TM0142 Rusztikus bordó



■ TM0151 Macaron kék

TM0141 Rózsaszín bársony  
TM0115 Antracit

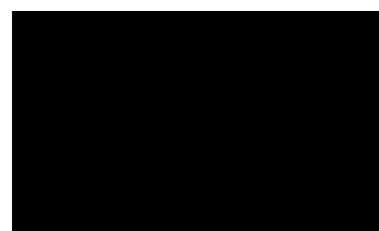
## Topmatt PVC fóliás kollekció



TM0152 Tengerkék



TM0153 London kék



TM0171 Fekete

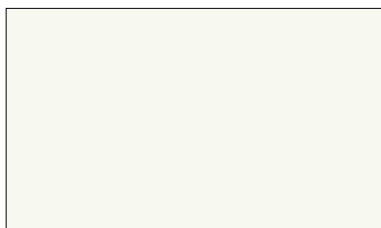
Szín	Ajánlott színazonos élzáró	
	cikkszám	vastagság/szélesség (mm)
TM0101 Hófehér topmatt	38812235230	0,8/ 23
TM0111 Jégszürke topmatt	38832337220	1,0/ 22
TM0112 Klasszikus szürke topmatt	38843337220	1,0/ 22
TM0113 Szafari szürke topmatt	38833337220	1,0/ 22
TM0114 Királyszürke topmatt	38846337220	1,0/ 22
TM0115 Antracit topmatt	38849337220	1,0/ 22
TM0141 Rózsaszín bársony topmatt	38876337220	1,0/ 22
TM0142 Rusztikus bordó topmatt	38877337220	1,0/ 22
TM0151 Macaron kék topmatt	38883337220	1,0/ 22
TM0152 Tengerkék topmatt	38888337220	1,0/ 22
TM0153 London kék topmatt	38889337220	1,0/ 22
TM0171 Fekete topmatt	38873337220	1,0/ 22

- Mindkét oldalon azonos felületi megjelenés
- Valóban ujjlenyomat-taszító felületi hatás
- Nagyon alacsony a fénytörési együtthatójuk (kiemelkedően matt hatás érhető el alkalmazásukkal)
- Felületük selyemtapintású
- Hosszú élettartam
- Bevizsgált és folyamatosan ellenőrzött minőség
- Könnyen tisztítható
- Továbbfejlesztett, színazonos élzárás
- MDF hordozóanyag

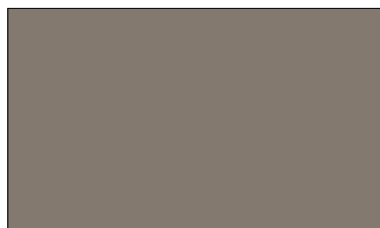
- Egyedi méretekben és táblában is rendelhető
- Tábla méret: 2800x1220x18 mm
- A „szálirányt” az UNI színeknél is meg kell adni



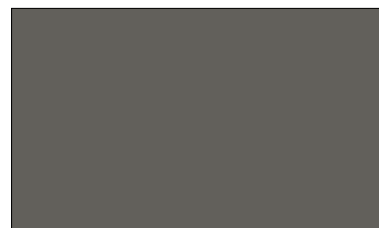
## Szupermatt PVC fóliás kollekció



SM0101B Fehér



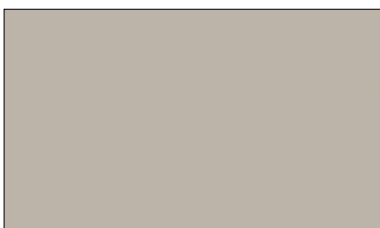
SM0103 Világos szürke



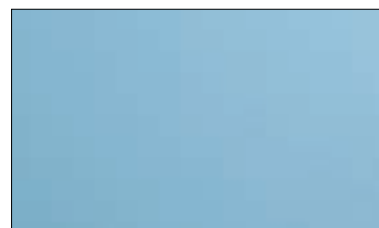
SM0104 Sötét szürke



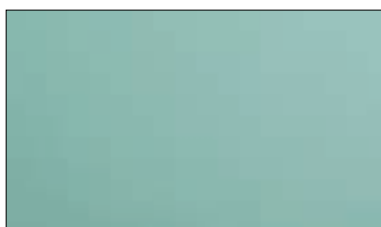
SM0105 Krém



SM0108 Krém szürke



SM0122 Óceán kék



SM0132 Zsályazöld



SM0146 Fekete

Szín	Ajánlott színazonos élzáró	
	cikkszám	vastagság/szélesség (mm)
SM0101B Fehér szupermatt	38812235230	0,8/23
SM0103 Világos szürke szupermatt	38840237220	1,0/22
SM0104 Sötét szürke szupermatt	38850237220	1,0/22
SM0105 Krém szupermatt	38820232230	0,8/23, 0,8/42
SM0108 Krém szürke szupermatt	38837237220	1,0/22
SM0122 Óceán kék szupermatt	38885337220	1,0/22
SM0132 Zsályazöld szupermatt	38880337220	1,0/22
SM0146 Fekete szupermatt	38872337220	1,0/22

- Kiváló ár-érték arány
- Fehér, matt gyöngy hátfelület
- Hosszú élettartam
- Bevizsgált és folyamatosan ellenőrzött minőség
- Könnyen tisztítható
- Továbbfejlesztett, színazonos élzárás
- MDF hordozóanyag

- Egyedi méretekben és táblában is rendelhető
- Tábla méret: 2800×1220×18 mm
- A „szálirányt” az UNI színeknél is meg kell adni



SM0104 Sötét szürke szupermatt

## Szupermatt PVC fóliás kollekció



SM0101B Fehér szupermatt  
SM0103 Világos szürke

■ BÚTORAJTÓK ÉS TARTOZÉKAIK



SM0146 Fekete szupermatt



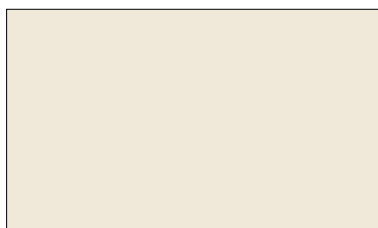
## Magasfényű PVC fóliás kollekció



FP0201 Fehér



FP0201 Fehér



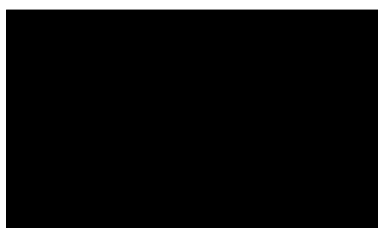
FP0203 Világos krém



FP0205 Krém



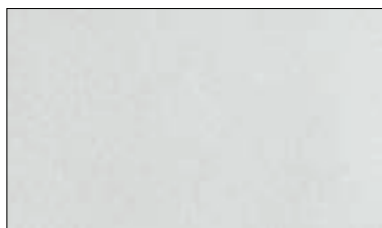
FP0206 Capuccino



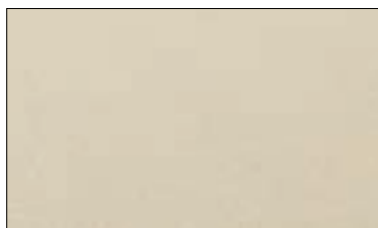
FP0246B Fekete

- Kiváló ár-érték arány
- Fehér, matt gyöngy hátfelület
- Hosszú élettartam
- Bevizsgált és folyamatosan ellenőrzött minőség
- Könnyen tisztítható
- Továbbfejlesztett, színazonos élzárás
- MDF hordozóanyag
- Egyedi méretekben és táblában is rendelhető
- Tábla méret: 2800×1220×18 mm
- A szálirány a hosszú (2800 mm-es) éllel párhuzamos
- A „szálirányt” az UNI színeknél is meg kell adni

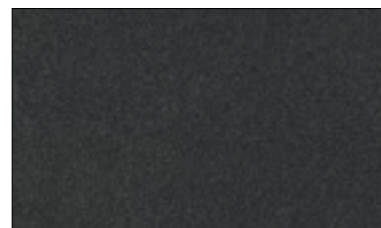
## Magasfényű PVC fóliás kollekció



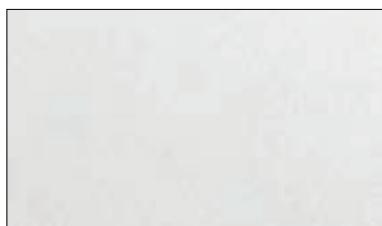
FP0202 Fehér csillám



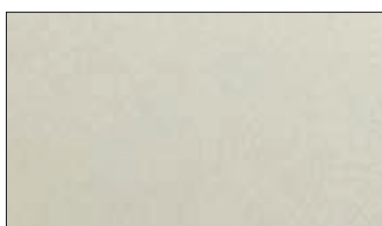
FP0212 Krém csillám



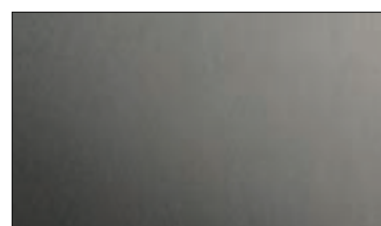
FP0204 Antracit csillám



FP0601 Matt kasmír fehér



FP0610 Matt kasmír krém

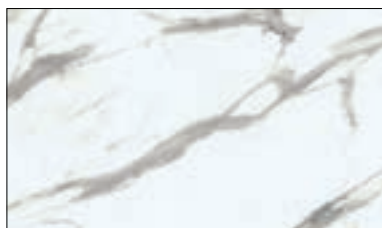


FP0608 Matt kasmír arany



FP0201 Fehér

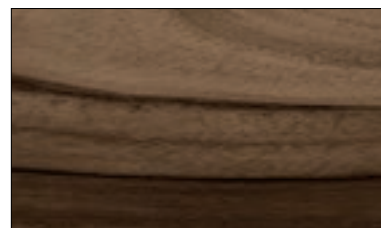
## Magasfényű PVC fóliás kollekció



FP0701 Fehér márvány



FP0746 Fekete márvány



FP0286 Milánói dió



FP0201 Fehér

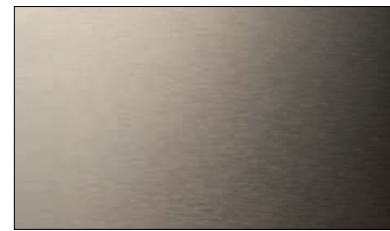
## Magasfényű PVC fóliás kollekció



FP0801 Szálcsiszolt fehér



FP0804 Szálcsiszolt ezüst



FP0605 Picasso inox

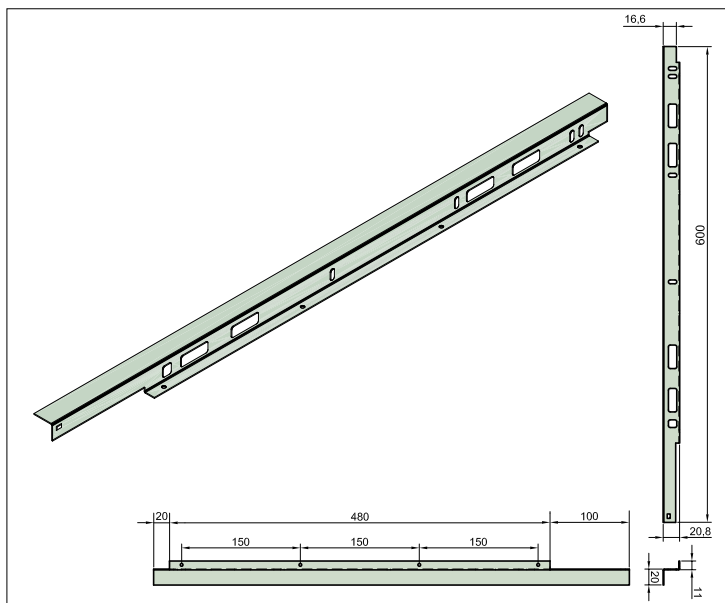
Szín	Ajánlott színazonos élzáró	
	cikkszám	vastagság/ szélesség (mm)
FP0201 Fehér	38010235230	0,8/23, 0,8/42
FP0202 Fehér csillám	38010235230	0,8/23, 0,8/42
FP0203 Világos krém	38020235230	0,8/23, 0,8/42
FP0204 Antracit csillám	38316235230	0,8/23, 0,8/42
FP0205 Krém	38032235230	0,8/23, 0,8/42
FP0206 Capuccino	38052235230	0,8/23, 0,8/42
FP0212 Krém csillám	38034337220	1,0/22
FP0246B Fekete	38300232230	0,8/23, 0,8/42
FP0286 Milánói dió	38525237220	1,0/22

Szín	Ajánlott színazonos élzáró	
	cikkszám	vastagság/ szélesség (mm)
FP0601 Matt kasmír fehér	38427337220	1,0/22
FP0605 Picasso inox	38352337220	1,0/22
FP0608 Matt kasmír arany	38430337220	1,0/22
FP0610 Matt kasmír krém	38428337220	1,0/22
FP0701 Fehér márvány	38440337220	1,0/22
FP0746 Fekete márvány	38442337220	1,0/22
FP0801 Szálcsiszolt fehér	38417237220	1,0/22
FP0804 Szálcsiszolt ezüst	38418237220	1,0/22



FP0608 Matt kasmír arany

## Hőterelő lemez • Osztott ajtólap hátsó toldója



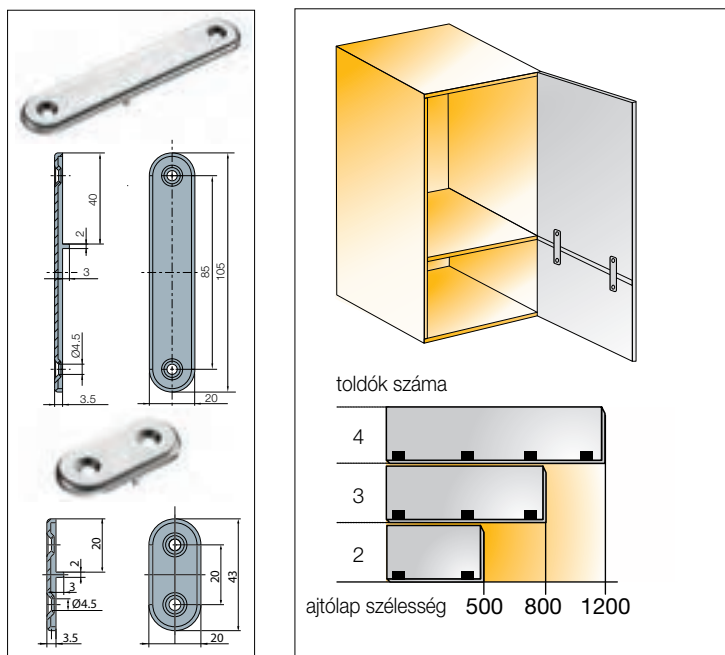
## Hőterelő lemez

Az ajtók károsodásának megakadályozása érdekében, a sütő mellé kell szerelni.

méret: 20,8 x 31 x 600 mm

rendelés: párban

10013300000



## 360.12 Osztott ajtólap hátsó toldója

Látvány szempontjából vagy táblaméret miatt osztott ajtólapok hátoldali toldásához.

szín: nikkelt

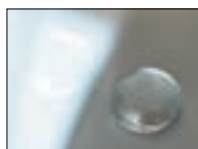
rendelés: db

kód	magasság (mm)	cikkszám
360.1222.054.00	105	10003315400
360.1230.054.00	43	10003315410



FP0201 Fehér  
H1486 ST36 Pasadena Fenyő

## Üvegbetétek alumínium keretprofilokhoz



Float (sima üveg)



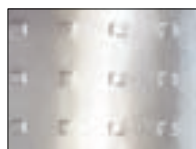
Parsol szürke



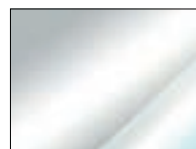
Savmart



Screen



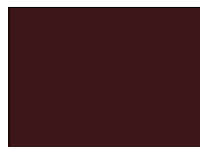
Master carre



Tükör



Classic black



Dark brown



Light brown



Metal blue



Luminous green



Dark red



Luminous red



Classic orange



Classic beige



Light beige



Soft white



Fuchsia



- Szálban és egyedi méretekben, szerelésre kész állapotban is rendelhető
- A keretek maximális mérete 1600x600 mm lehet
- Szerkezeti megmunkálásokat is elvégzünk (pánthelyek kialakítása, szerelvények, fogantyúk furatainak elkészítése)
- A pánthely furatok távolsága a saroktól min. 90 mm
- Üvegezve is rendelhető
- A betétként alkalmazandó üveg, vagy lemez vastagsága 4 mm



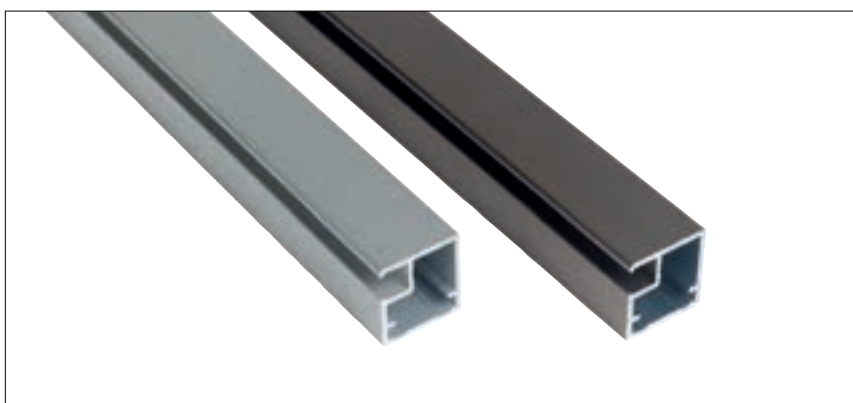
Figyelem! A betétként alkalmazandó üveg, vagy lemez vastagsága 4 mm!

## Alumínium keretprofilok

Alumínium keretprofilok métersúlya kg/m	
FA01	0,35
FA03	0,56
FA06	0,56

A betétméret kiszámítása  
X és Y a kész alumínium keret  
magassági és szélességi mérete  
A és B a 4 mm vastag betét  
magassági és szélességi mérete (mm)

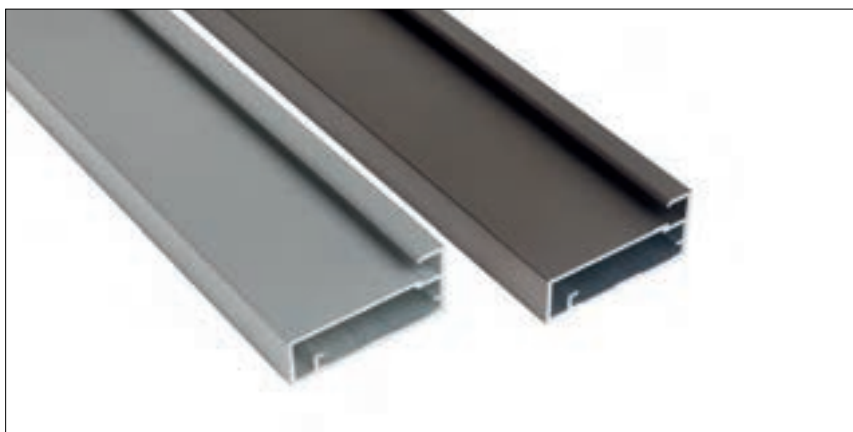
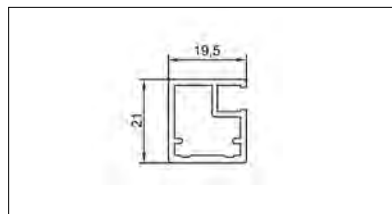
FA01	A=X-28	B=Y-28
FA03	A=X-5,5	B=Y-5,5
FA06	A=X-83,5	B=Y-83,5



### FA01 alumínium keretprofil

rendelés: 4,1 m-es szálaban

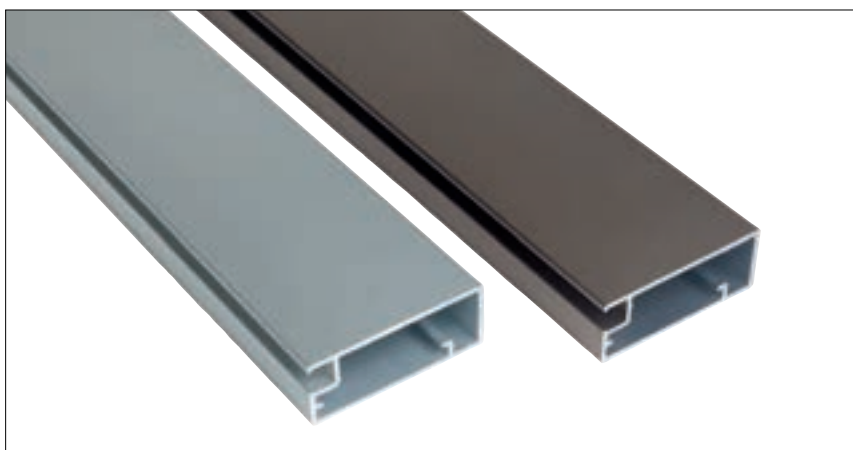
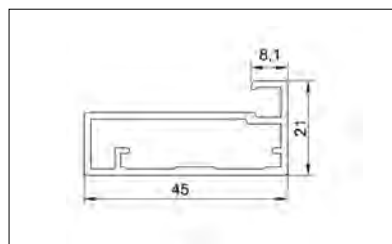
szín	cikkszám
eloxált alumínium	10000655000
inox	10000655010



### FA03 alumínium keretprofil

rendelés: 4,1 m-es szálaban

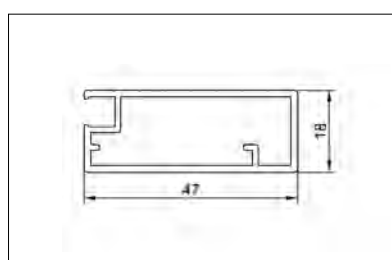
szín	cikkszám
eloxált alumínium	10000655100
inox	10000655110



### FA06 alumínium keretprofil

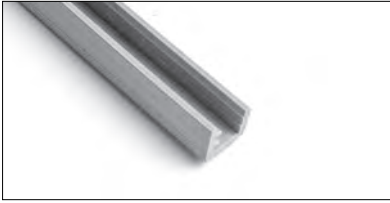
rendelés: 4,1 m-es szálaban

szín	cikkszám
eloxált alumínium	10000655200
inox	10000655210



Figyelem! A betétként alkalmazandó üveg, vagy lemez vastagsága 4 mm!

## Alumínium keretprofilok, alumínium T-léc



### Üvegfogó profil

FA01, FA03, FA06 alumínium kerethez  
rendelés: fm

10000655950



### Sarokelem

FA01 alumínium kerethez  
rendelés: db

10000655900



### Sarokelem

FA03, FA06 alumínium kerethez  
rendelés: db

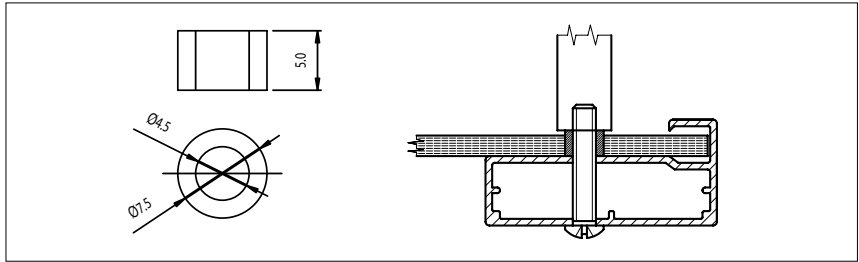
10000655901



### Rögzítőcsavar sarokelemhez

méret: M4 x 8 mm  
rendelés: db

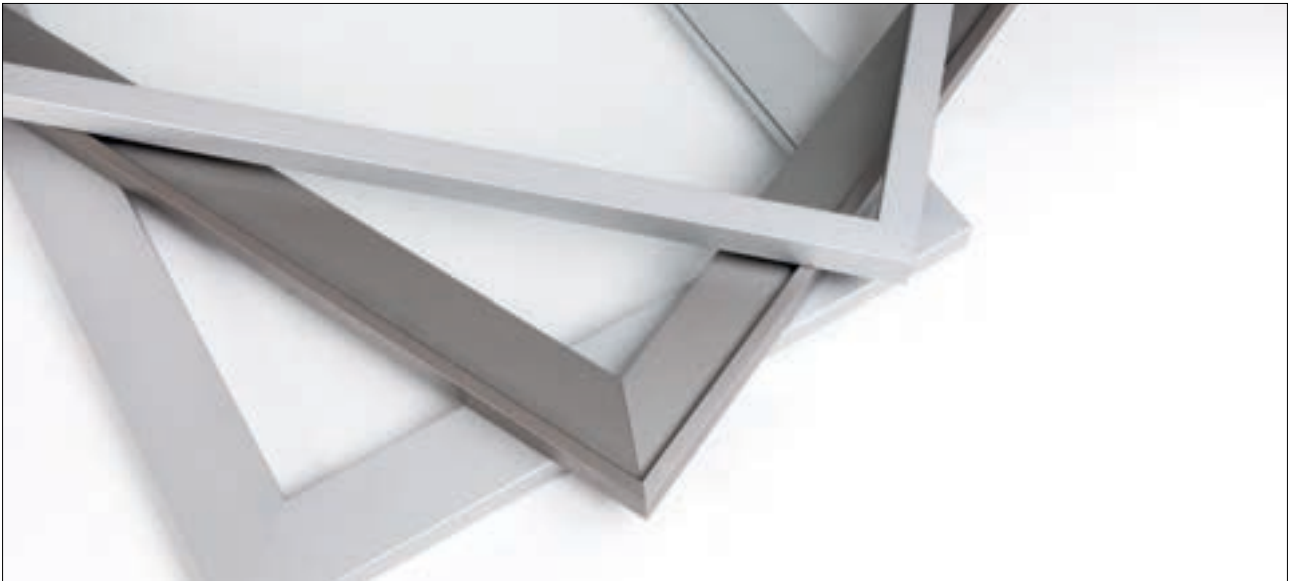
10103600450



### Alumínium távtartó

Megakadályozza az üveg megrepedését a fogantyú furatnál. • FA03 keretekhez ajánljuk.  
Igény esetén az üveget illetve a keret furatokkal szállítjuk. A gyártás pontos műszaki rajtot igényel.

10000650181

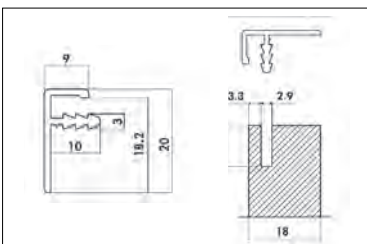


### F11 alumínium T-léc

18 mm vastag, lapszerkezetű ajtók  
élezéséhez  
szín: eloxált alumínium

rendelés: 3 fm-es szálban

10000650172

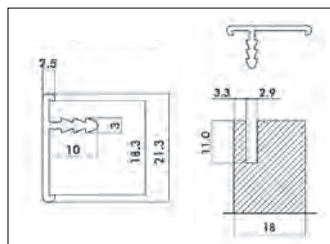


### F12 alumínium T-léc

18 mm vastag, lapszerkezetű ajtók  
élezéséhez  
szín: eloxált alumínium

rendelés: 3 fm-es szálban

10000650174



Figyelem! A betétként alkalmazandó üveg, vagy lemez vastagsága 4 mm!



## Klasszikus tömörfa kollekción • Méretjegyzék

	896	596	446	396	377	296	240	146
Ajtók	2186			■				
	1796			■				
	1436			■				
	1316							
	1076			■				
	956							
	716							
	596							
	476							
	356							
	236							

	896	596	446	396	377	296	240	146
Üvegajtó keretek (üveg nélkül)	1436			■				
	1076			■				
	956							
	716							
	356							

	896	596	446	396	377	296	240	146
Fiókelők	176							
	116							

## Íves elemek

Végzáró elemhez 315 x 315 mm	Íves üvegajtó keret (üveg nélkül)	1436	■
		1076	■
		956	
		716	
		Íves ajtó	716

Végzáró elem nappaliba 560 x 560 mm	Íves ajtó pár	716	■
--	---------------	-----	---

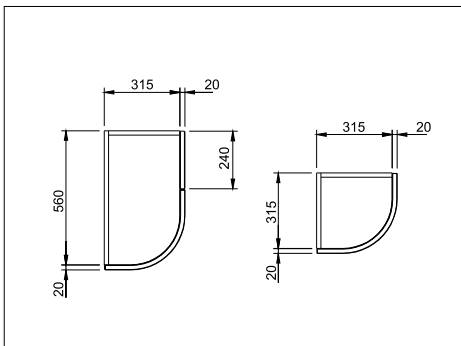
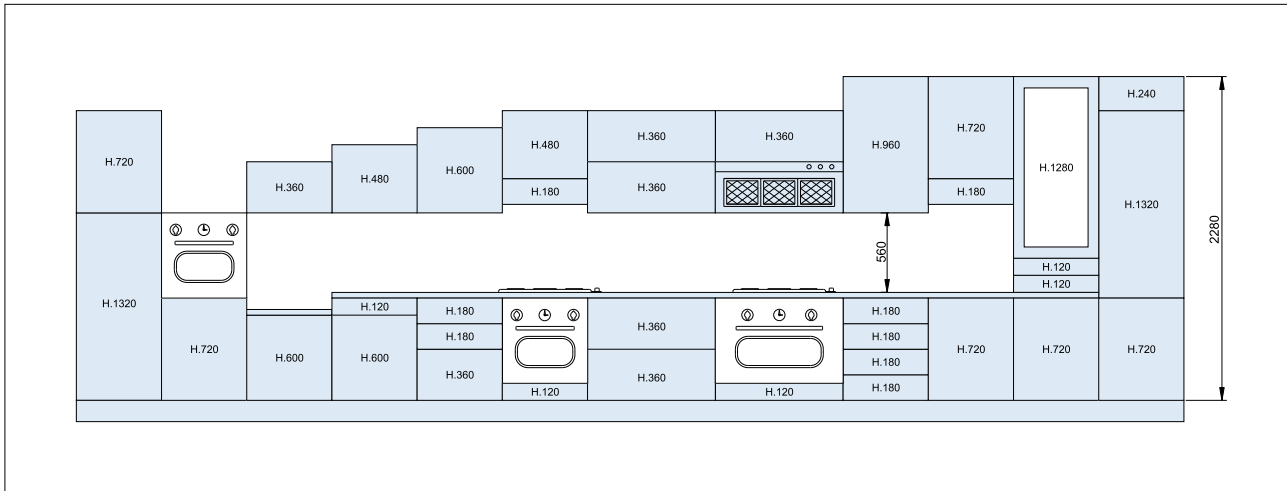
Íves alsó elemhez 900 x 642 mm	Íves ajtó pár	716	■ ■
-----------------------------------	---------------	-----	-----

- Csak Venezia és Firenze modelleknél
- ■ Csak Venezia és Firenze modelleknél

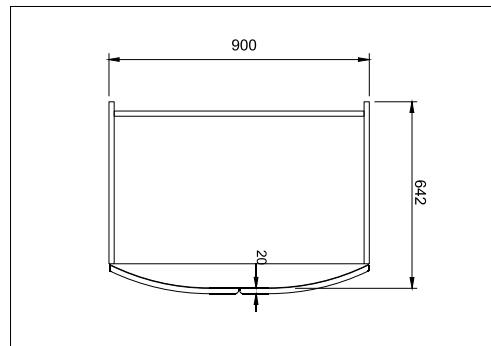


Figyelem! Az üvegajtó keretek nem tartalmazzák az üveget!

## Konyha frontkiosztás

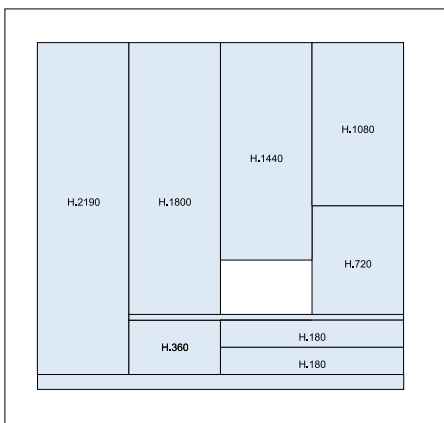


Alsó és felső elemek

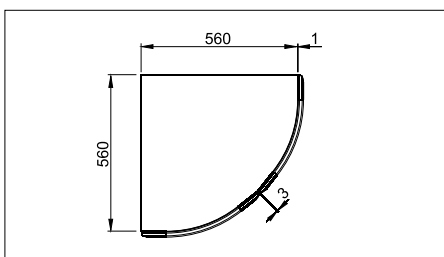


Íves ajtó pár

## Nappali frontkiosztás



Íves sarokajtó pár



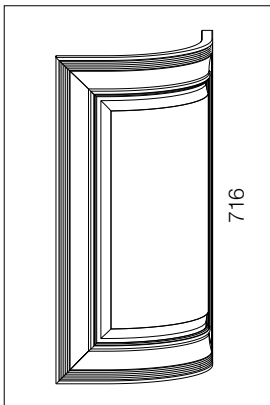
Venezia és Firenze modellek



Klasszikus tömörfa kollekción • Torino modell • Hárs-cseresznye, sötét dió színre pácolva

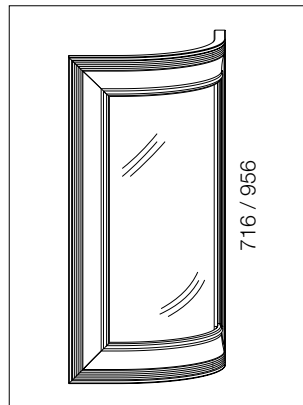


Klasszikus tömörfa kollekció • Torino modell • Kiegészítők



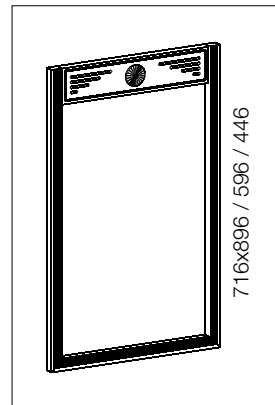
716

Íves ajtó



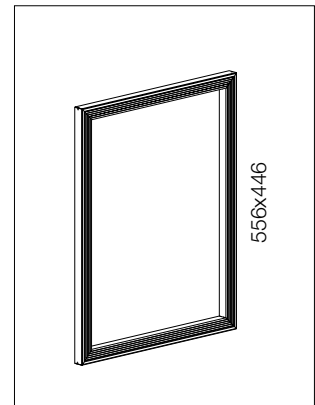
716 / 956

Íves üvegajtó keret



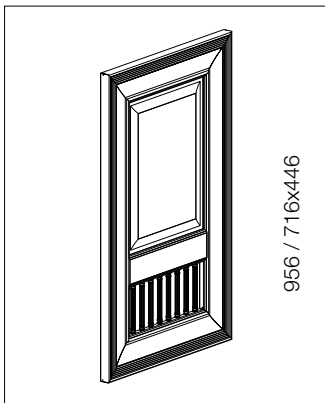
716x896 / 596 / 446

Nyitott keret



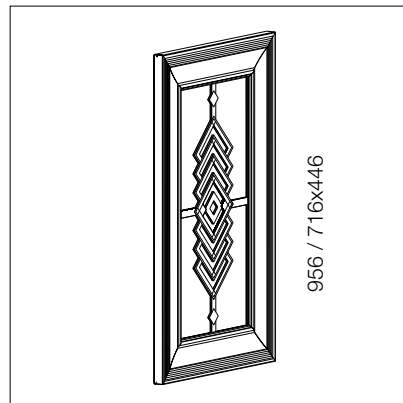
556x446

Nyitott keret



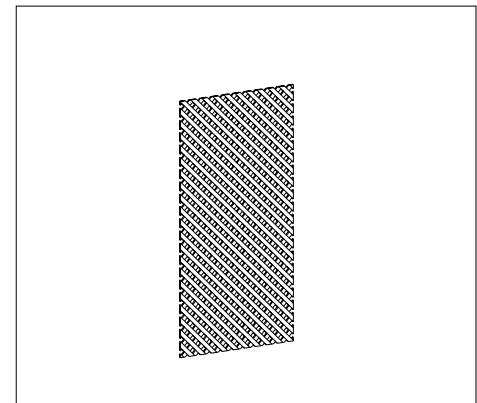
956 / 716x446

Ajtó ráccsal

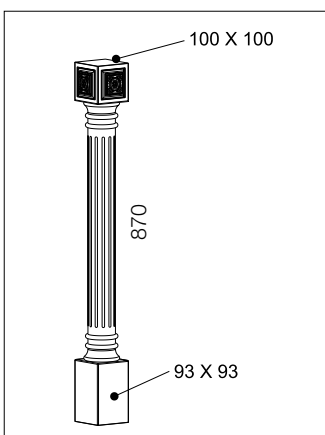


956 / 716x446

Díszes üvegajtó keret



Apácarács az összes kerethez

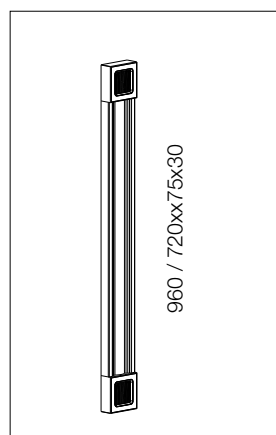


100 X 100

870

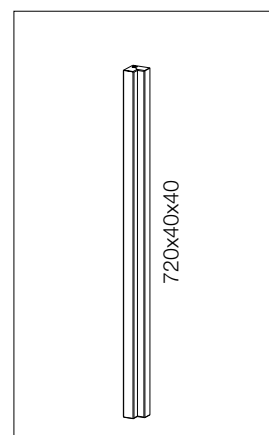
93 X 93

Láb félszigethez



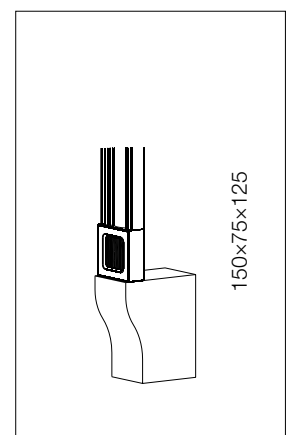
960 / 720x75x30

Pillérléc



720x40x40

Sarokléc



150x75x125

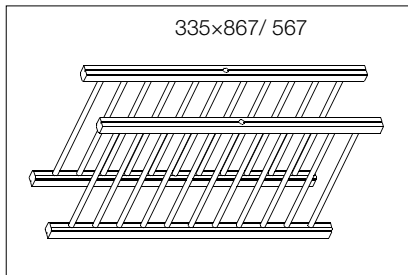
Pillér lábzat



Figyelem! Az üvegajtó keretek nem tartalmazzák az üveget!

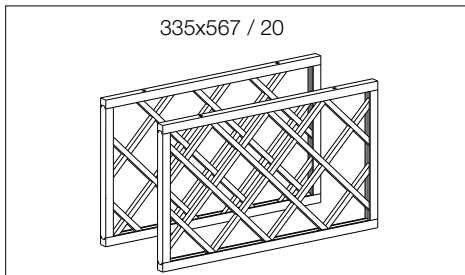
## Klasszikus tömörfa kollekció • Torino modell • Kiegészítők

335x867 / 567

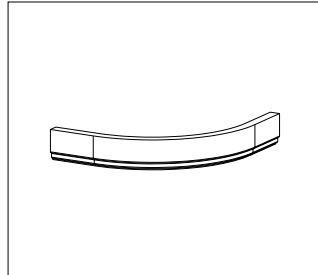


Tányértartó (párban)

335x567 / 20

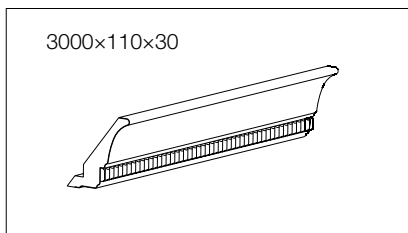


Palacktartó rácsbetét (párban)

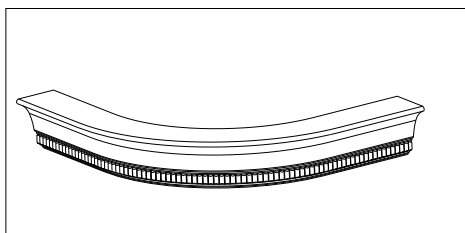


Fénycsőtakaró

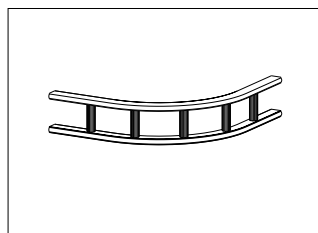
3000x110x30



Párkány

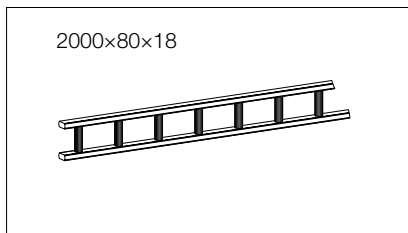


Íves párkány

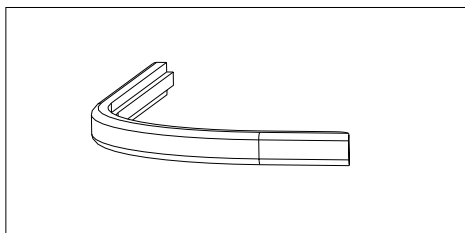


Íves polckorlát

2000x80x18

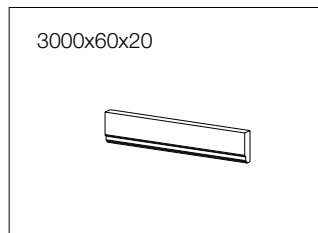


Polckorlát



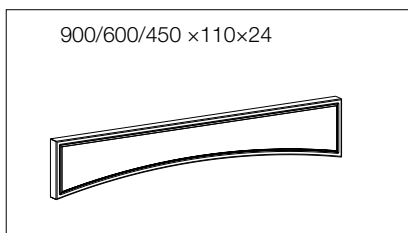
Íves munkalap szegély

3000x60x20



Fénycsőtakaró

900/600/450 x 110x24



Felső szegélydísz



## Klasszikus tömörfa kollekció • Torino modell • Cikkszám táblázat

Ajtók (mm)	
236x596	10000531045
356x296	10000531050
356x396	10000531055
356x446	10000531060
356x596	10000531065
356x896	10000531070
476x446	10000531075
476x596	10000531080
596x446	10000531085
596x596	10000531090
716x146	10000531095
716x240	10000531100
716x296	10000531105
716x377	10000531110
716x396	10000531115
716x446	10000531120
716x596	10000531125
956x146	10000531130
956x296	10000531135
956x377	10000531140
956x396	10000531145
956x446	10000531150
956x596	10000531155
1316x446	10000531160
1316x596	10000531165
Üvegajtó keretek - üveg nélkül (mm)	
356x446	10000531170
356x596	10000531175
356x896	10000531180
716x296	10000531185
716x396	10000531190
716x446	10000531195

956x296	10000531200
956x396	10000531205
956x446	10000531210
Fiókelők (mm)	
116x146	10000531000
116x446	10000531005
116x596	10000531010
116x896	10000531015
176x296	10000531020
176x396	10000531025
176x446	10000531030
176x596	10000531035
176x896	10000531040
Láb felszigetehz (mm)	
870	10000531580
Nyitott keret (mm)	
716x446	10000531555
716x596	10000531560
716x896	10000531565
556x446	10000531570
Tányértartó (párban) (mm)	
335x567	10000531530
335x867	10000531535
Palacktartó rácsbetét (párban) (mm)	
335x567	10000531525
Íves üvegajtó keret - üveg nélkül (mm)	
H=716/315	10000531305
H=956/315	10000531310
Íves ajtó (mm)	
H=716/315	10000531300
Apácarács (mm) (kerethez)	
356x446	10000531220
356x596	10000531225

356x896	10000531230
716x296	10000531235
716x396	10000531240
716x446	10000531245
956x296	10000531250
956x396	10000531255
956x446	10000531260
Sarokléc (mm)	
-	10000531575
Pillérlécek (mm)	
720x75	10000531480
960x75	10000531485
Pillér lábázat (mm)	
150x75x125	10000531500
Felső szegélydísz (mm)	
450x110x24	10000531540
600x110x24	10000531545
900x110x24	10000531550
Párkány (mm)	
3000x120x30	10000531400
Íves párkány (mm)	
-	10000531405
Fénycsótakaró (mm)	
3000x60	10000531430
Íves fénycsótakaró	
-	10000531435
Polckorlát (mm)	
2000x80x26	10000531450
Íves Polckorlát	
-	10000531455
Íves munkalap szegély	
-	10000531585



Figyelem! Az üvegajtó keretek nem tartalmazzák az üveget!

Klasszikus tömörfa kollekció • Venezia modell • Hárs-cseresznye, öregcseresznye színre pácolva

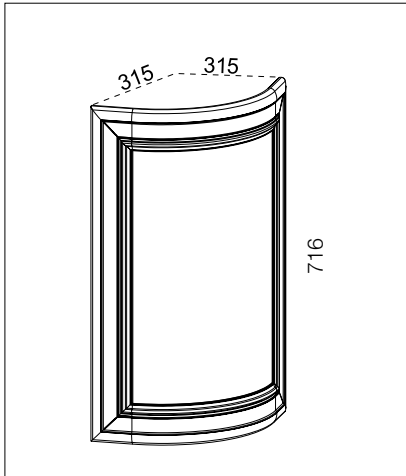


Klasszikus tömörfa kollekció • Firenze modell • Hárs-cseresznye, öregcseresznye színre pácolva

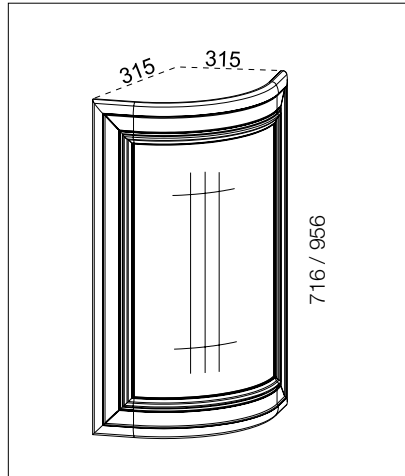




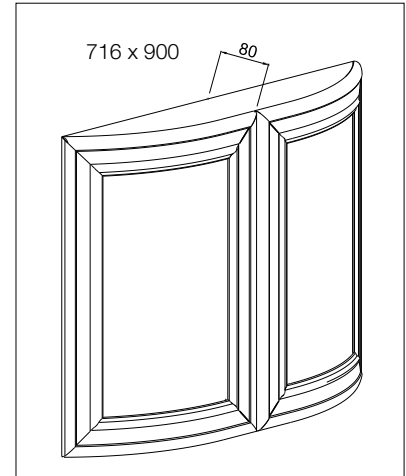
## Klasszikus tömörfa kollekció • Venezia és Firenze • Kiegészítők



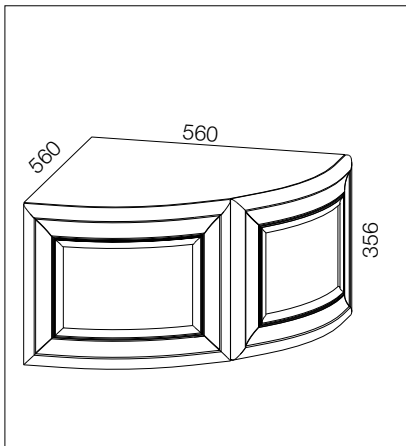
Íves ajtó



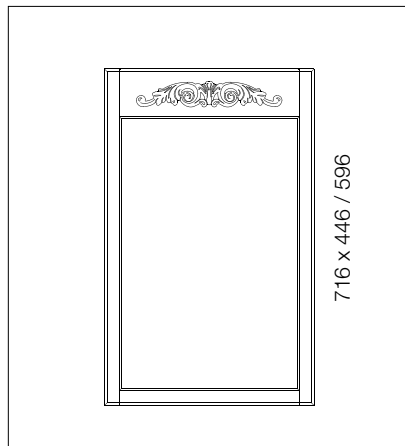
Íves üvegajtó keret



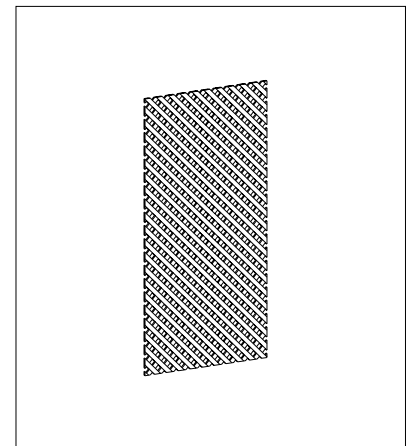
Íves ajtó pár



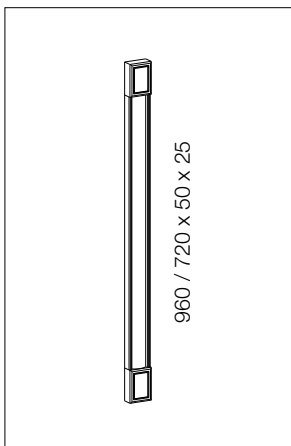
Íves sarokajtó pár (nappali)



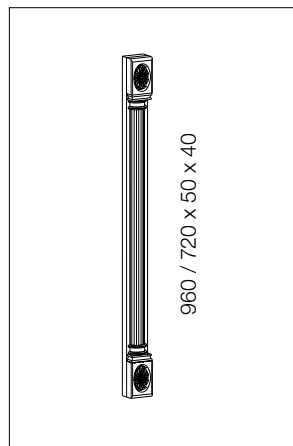
Nyitott keret



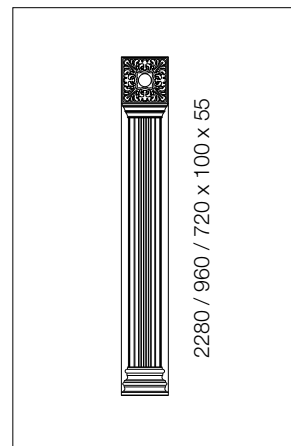
Apácarács az összes kerethez



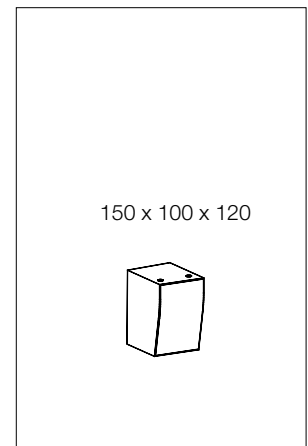
Egyszerű pillérléc



Dekorált pillérléc



Oszlop

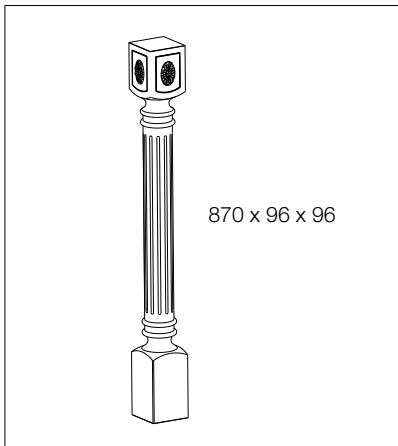


Oszlop lábazat

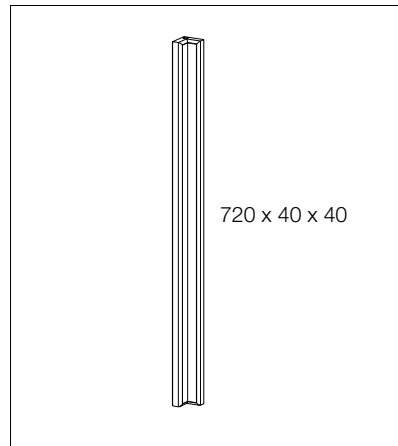


Figyelem! Az üvegajtó keretek nem tartalmazzák az üveget!

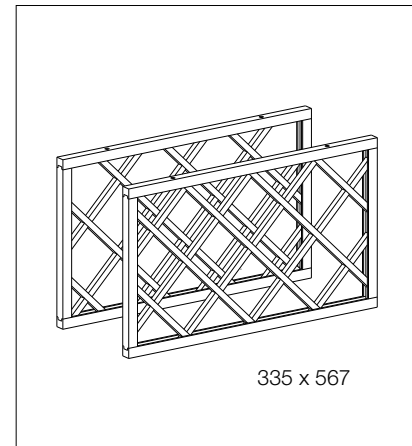
Klasszikus tömörfa kollekció • Venezia és Firenze • Kiegészítők



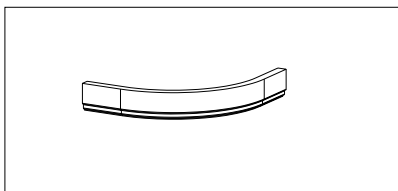
Láb félszigethez



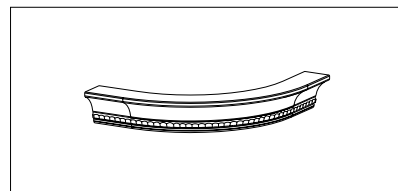
Sarokléc



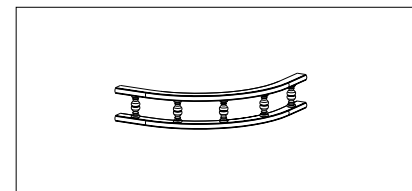
Palacktartó rácsbetét pár



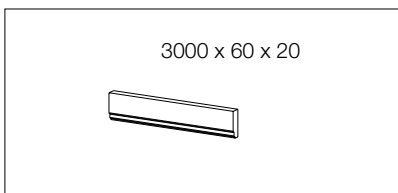
Íves fénycsőtakaró



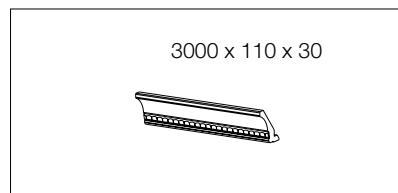
Íves párkány



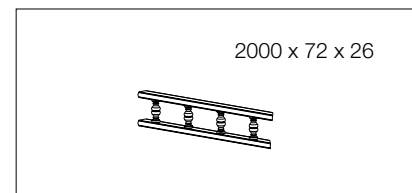
Íves polckorlát



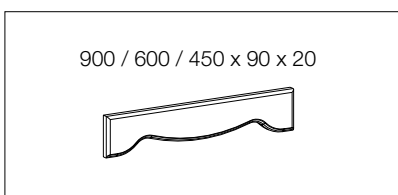
Fénycsőtakaró



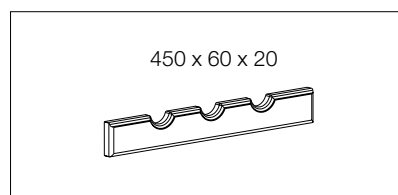
Párkány



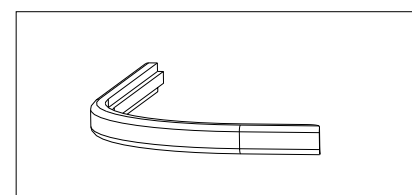
Polckorlát



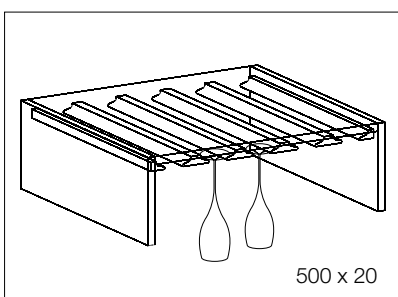
Felső szegélydísz



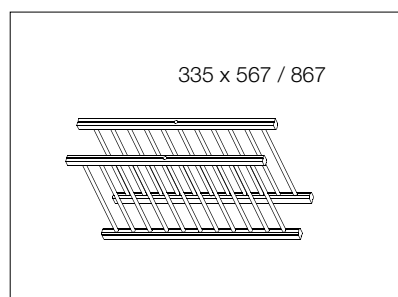
Palacktartó



Íves munkalap szegély



Pohártartó sín



Tányértartó (párban)

## Klasszikus tömörfa kollekció • Venezia és Firenze • Cikkszám táblázat

Fiókelők (mm)		
	Venezia	Firenze
116x146	10000521000	10000522000
116x446	10000521005	10000522005
116x596	10000521010	10000522010
116x896	10000521015	10000522015
176x296	10000521020	10000522020
176x396	10000521025	10000522025
176x446	10000521030	10000522030
176x596	10000521035	10000522035
176x896	10000521040	10000522040
Ajtók (mm)		
236x596	10000521045	10000522045
356x296	10000521050	10000522050
356x396	10000521055	10000522055
356x446	10000521060	10000522060
356x596	10000521065	10000522065
356x896	10000521070	10000522070
476x446	10000521075	10000522075
476x596	10000521080	10000522080
596x446	10000521085	10000522085
596x596	10000521090	10000522090
716x146	10000521095	10000522095
716x240	10000521100	10000522100
716x296	10000521105	10000522105
716x377	10000521110	10000522110
716x396	10000521115	10000522115
716x446	10000521120	10000522120
716x596	10000521125	10000522125
956x146	10000521130	10000522130
956x296	10000521135	10000522135
956x377	10000521140	10000522140
956x396	10000521145	10000522145
956x446	10000521150	10000522150
956x596	10000521155	10000522155
1316x446	10000521165	10000522165
1316x596	10000521170	10000522170

Üvegajtó keretek - üveg nélkül (mm)		
	Venezia	Firenze
356x446	10000521190	10000522190
356x596	10000521195	10000522195
356x896	10000521200	10000522200
716x296	10000521205	10000522205
716x396	10000521210	10000522210
716x446	10000521215	10000522215
956x296	10000521220	10000522220
956x396	10000521225	10000522225
956x446	10000521230	10000522230
Apácarács (mm)		
356x446 kerethez	10000521245	10000522245
356x596 kerethez	10000521250	10000522250
356x896 kerethez	10000521255	10000522255
716x296 kerethez	10000521260	10000522260
716x396 kerethez	10000521265	10000522265
716x446 kerethez	10000521270	10000522270
956x296 kerethez	10000521275	10000522275
956x396 kerethez	10000521280	10000522280
956x446 kerethez	10000521285	10000522285
Íves ajtó (mm)		
716x315x315	10000521300	10000522300
356x560x560 (pár)	-	10000522305
Íves üvegajtó keret - üveg nélkül (mm)		
716x315x315	10000521310	10000522310
956x315x315	10000521315	10000522315
1076x315x315	10000521320	-
1436x315x315	10000521325	10000522325
Íves ajtó pár (mm)		
716x900x642	10000521330	10000522330



Figyelem! Az üvegajtó keretek nem tartalmazzák az üveget!

**Klasszikus tömörfa kollekció • Venezia és Firenze • Cikkszám táblázat**

Párkány (mm)		
	Venezia	Firenze
3000x110x30	10000521400	10000522400
Íves párkány (mm)		
-	10000521405	10000522405
Fénycsótakaró (mm)		
3000x60x20	10000521410	10000522410
Íves fénycsótakaró		
-	10000521415	10000522415
Polckorlát (mm)		
2000x72x26	10000521420	10000522420
Íves polckorlát		
-	10000521425	10000522425
Egyszerű pillérléc (mm)		
720x50x25	10000521430	10000522430
960x50x25	10000521435	10000522435
Dekorált pillérléc (mm)		
720x50x40	10000521440	10000522440
960x50x40	10000521445	10000522445
Oszlop (mm)		
720x100x55	10000521450	10000522450
960x100x55	10000521455	10000522455
2280x100x55	10000521460	10000522460
Oszlop lábazat (mm)		
150x100x120	10000521465	10000522465

Fűszerpolc (mm)		
	Venezia	Firenze
450x280x280	10000521470	-
Palacktartó (mm)		
450x60x20	10000521475	10000522475
Palacktartó rácsbetét (párban) (mm)		
335x567	10000521480	10000522480
Pohártartó sín (mm)		
500x20	10000521485	10000522485
Tányértartó (párban) (mm)		
567x335	10000521490	10000522490
867x335	10000521495	10000522495
Felső szegélydísz (mm)		
450x90x20	10000521500	10000522500
600x90x20	10000521505	10000522505
900x90x20	10000521510	10000522510
Nyitott keret (mm)		
716x446	10000521515	10000522515
716x596	10000521520	10000522520
Sarokléc (mm)		
720x40x40	10000521525	10000522525
Láb félszigethez (mm)		
870x96x96	10000521530	10000522530
Íves munkalap szegély		
-	10000521535	10000522535



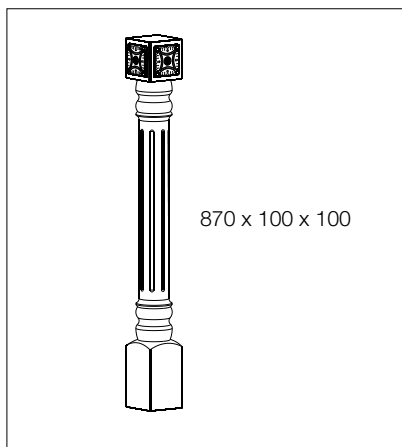
Klasszikus tömörfa kollekció • Positano modell • Kóris, krém színre festve, antikolva



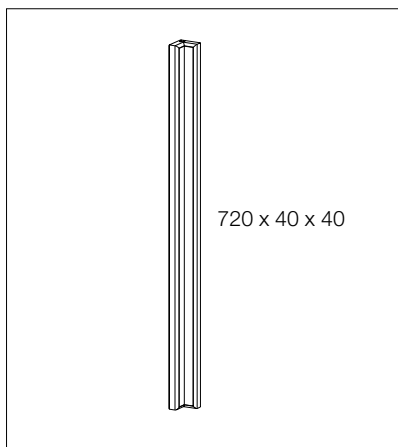
Klasszikus tömörfa kollekción • Sorrento modell • Kóris, sötét színre pácolva, antikolva



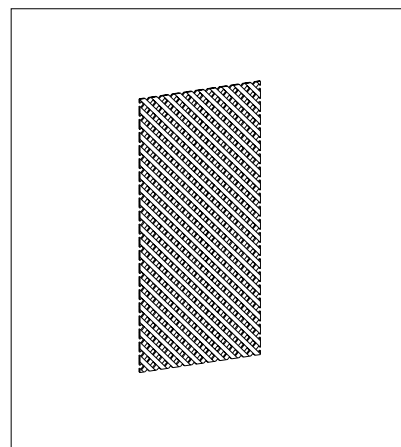
## Klasszikus tömörfa kollekció • Positano és Sorrento • Kiegészítők



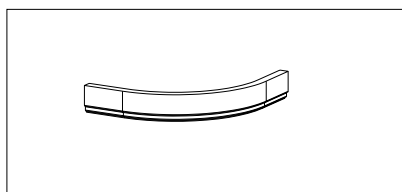
Láb félszigetesz



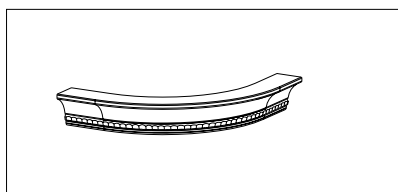
Sarokléc



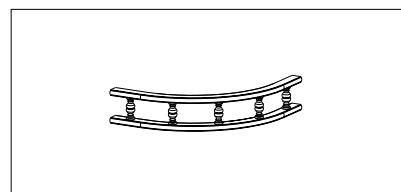
Apácarács az összes kerethez



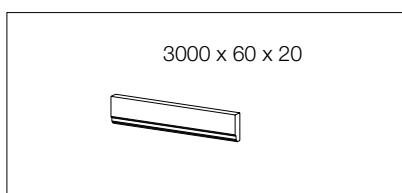
Íves fénycsőtakaró



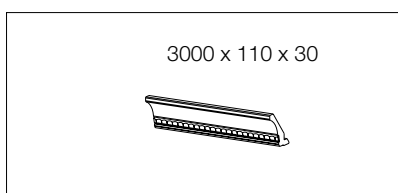
Íves párkány



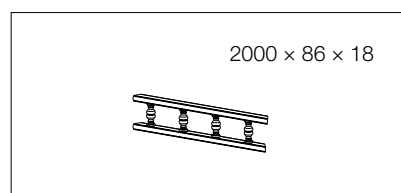
Íves polckorlát



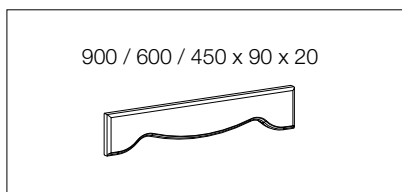
Fénycsőtakaró



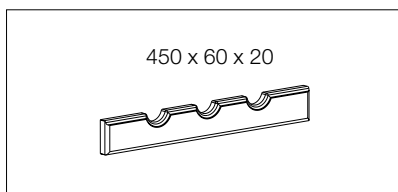
Párkány



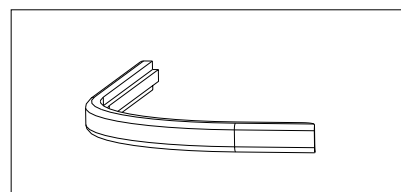
Polckorlát



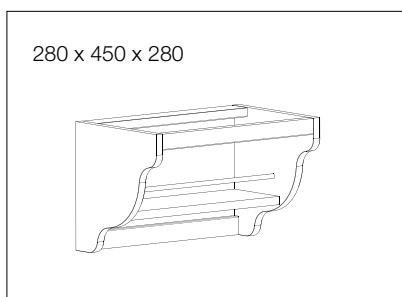
Felső szegélydísz



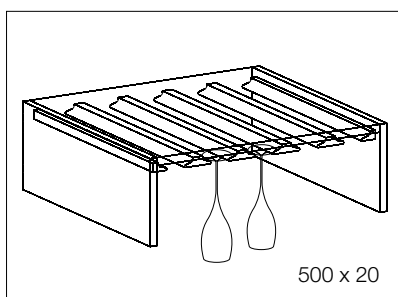
Palacktartó



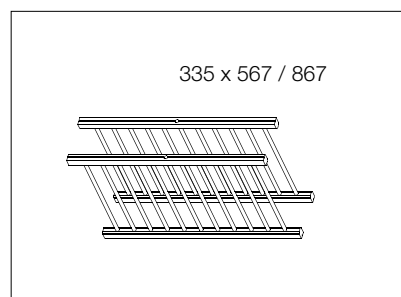
Íves munkalap szegély



Fűszerpolc

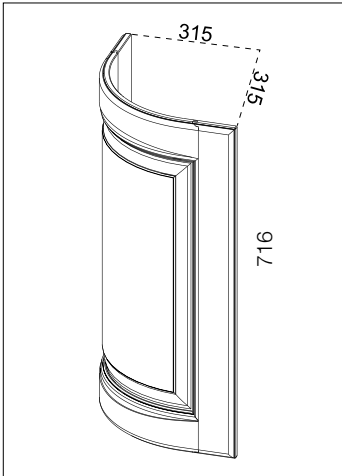


Pohártartó sín

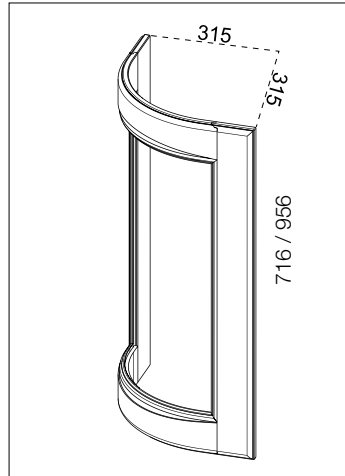


Tányértartó (párban)

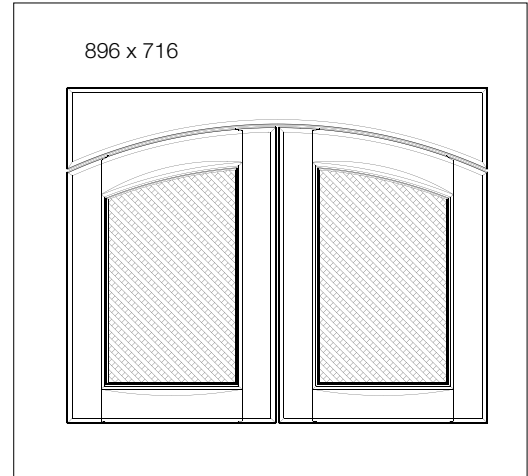
## Klasszikus tömörfa kollekció • Positano és Sorrento • Kiegészítők



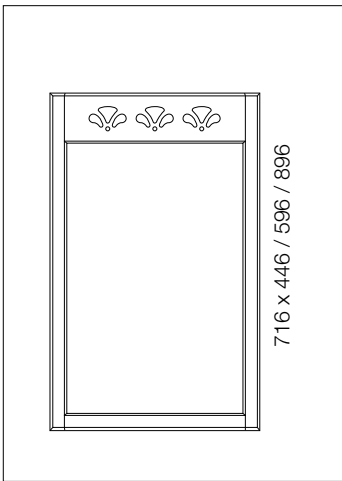
Íves ajtó



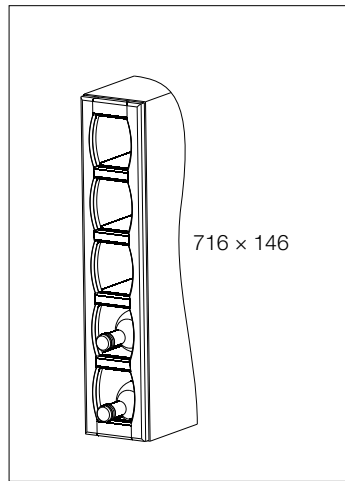
Íves üvegajtó keret



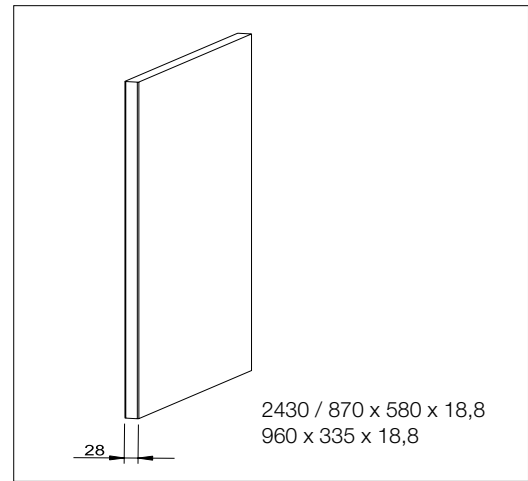
Apácarácsos ajtó (párban)



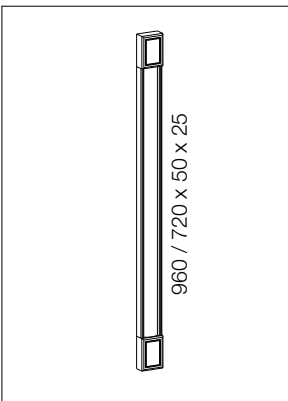
Nyitott keret



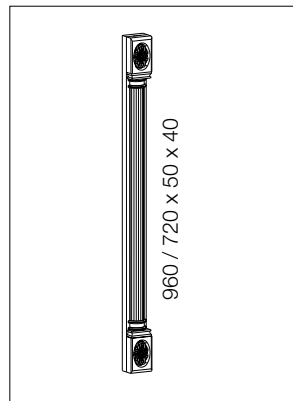
Palacktartó keret



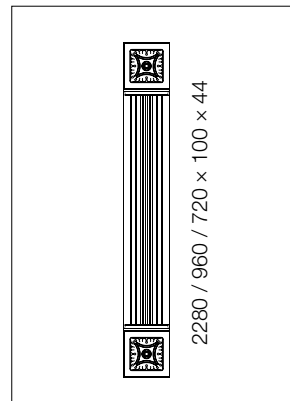
Végzáró panel



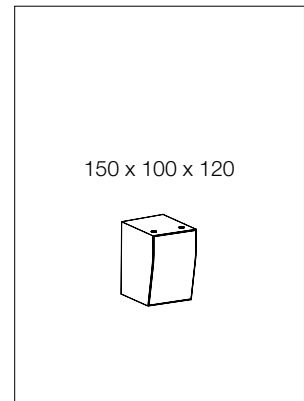
Egyszerű pillérléc



Dekorált pillérléc



Oszlop



Oszlop lábzsztat



Fűszertartó fiók

anyag: műanyag  
szín: törtfehér  
méret: 120 x 80 x 145 mm  
10006400100



Figyelem! Az üvegajtó keretek nem tartalmazzák az üveget!



## Klasszikus tömörfa kollekció • Positano és Sorrento • Cikkszám táblázat

Fiókelők (mm)		
	Positano	Sorrento
116x146	10000523000	10000524000
116x446	10000523005	10000524005
116x596	10000523010	10000524010
116x896	10000523015	10000524015
176x296	10000523020	10000524020
176x396	10000523025	10000524025
176x446	10000523030	10000524030
176x596	10000523035	10000524035
176x896	10000523040	10000524040
Ajtók (mm)		
236x596	10000523045	10000524045
356x296	10000523050	10000524050
356x396	10000523055	10000524055
356x446	10000523060	10000524060
356x596	10000523065	10000524065
356x896	10000523070	10000524070
476x446	10000523075	10000524075
476x596	10000523080	10000524080
596x446	10000523085	10000524085
596x596	10000523090	10000524090
716x146	10000523095	10000524095
716x240	10000523100	10000524100
716x296	10000523105	10000524105
716x377	10000523110	10000524110
716x396	10000523115	10000524115
716x446	10000523120	10000524120
716x596	10000523125	10000524125
956x146	10000523130	10000524130
956x296	10000523135	10000524135
956x377	10000523140	10000524140
956x396	10000523145	10000524145
956x446	10000523150	10000524150
956x596	10000523155	10000524155
1316x446	10000523160	10000524160
1316x596	10000523165	10000524165
Üvegajtó keretek - üveg nélkül (mm)		
356x446	10000523170	10000524170
356x596	10000523175	10000524175
356x896	10000523180	10000524180
716x296	10000523185	10000524185
716x396	10000523190	10000524190
716x446	10000523195	10000524195
956x296	10000523200	10000524200
956x396	10000523205	10000524205
956x446	10000523210	10000524210
Apácarács (mm)		
	Positano	Sorrento
356x446 kerethez	10000523215	10000524215
356x596 kerethez	10000523220	10000524220
356x896 kerethez	10000523225	10000524225
716x296 kerethez	10000523230	10000524230
716x396 kerethez	10000523235	10000524235
716x446 kerethez	10000523240	10000524240
956x296 kerethez	10000523245	10000524245
956x396 kerethez	10000523250	10000524250
956x446 kerethez	10000523255	10000524255
Íves ajtó (mm)		
716x315x315	10000523300	10000524300

Íves üvegajtó keret - üveg nélkül (mm)		
716x315x315	10000523305	10000524305
956x315x315	10000523310	10000524310
Apácarácsos ajtó (párban) (mm)		
	Positano	Sorrento
716x896	10000523260	10000524260
Párkány (mm)		
3000x110x30	10000523400	10000524400
Íves párkány		
-	10000523405	10000524405
Fénycsótakaró (mm)		
3000x60x20	10000523410	10000524410
Íves fénycsótakaró		
-	10000523415	10000524415
Polckorlát (mm)		
2000x72x26	10000523420	10000524420
Íves polckorlát		
-	10000523425	10000524425
Egyszerű pillérléc (mm)		
720x50x25	10000523430	10000524430
960x50x25	10000523435	10000524435
Dekorált pillérléc (mm)		
720x50x40	10000523440	10000524440
960x50x40	10000523445	10000524445
Oszlop (mm)		
720x100x44	10000523450	10000524450
960x100x44	10000523455	10000524455
2280x100x44	10000523460	10000524460
Oszlop lábázat (mm)		
	Positano	Sorrento
150x100x120	10000523465	10000524465
Fűszerpolc (mm)		
450x280x280	10000523470	10000524470
Palacktartó (mm)		
450x60x20	10000523475	10000524475
Palacktartó keret (mm)		
716x146	10000523480	10000524480
Pohártartó sín (mm)		
500x20	10000523485	10000524485
Tányértartó (párban) (mm)		
567x335	10000523490	10000524490
867x335	10000523495	10000524495
Felső szegélydísz (mm)		
450x90x20	10000523500	10000524500
600x90x20	10000523505	10000524505
900x90x20	10000523510	10000524510
Nyitott keret (mm)		
	Positano	Sorrento
716x446	10000523515	10000524515
716x596	10000523520	10000524520
716x896	10000523525	10000524525
Végzáró panel (mm)		
960x335x18,8	10000523530	-
870x580x18,8	10000523535	-
2430x580x18,8	10000523540	-
Sarokléc (mm)		
720x40x40	10000523545	10000524545
Láb félsziget (mm)		
870x99x99	10000523550	10000524550
Íves munkalap szegély		
-	10000523555	10000524555



Figyelem! Az üvegajtó keretek nem tartalmazzák az üveget!



2. fejezet

# Bútorlapok

**Útmutató**A termék jelölése: **Terméknév**

Cikkszám jelölése: 20030186180

Honlapunkon megtalálhatók a termékekhez kapcsolódó vásárlói tájékoztatók:  
**www.foresteu.com/vasarloi-tajekoztatok****Figyelem!**

A gyártók folyamatos termékfejlesztése következtében termékeink kismértékben módosulhatnak a katalógusban megjelenő képhez képest. A termékek nem szakszerű beszereléséből adódó károkért felelősséget nem vállalunk.

A katalógusban látható színminták mérete terjedelmi okokból korlátozott. Néhány termék esetében, a mintázat ismétlődésének, szabálytalanságaiból adódóan, a látvány megtévesztő lehet. Ezért kérjük, hogy megrendelés előtt, egy nagyobb felületű termékminta megtekintésével győződjön meg a termék valós mintázatáról. Rendelkezésre állnak A/4 méretű, 2 oldalon élzárt vágatok is, amelyek pontosan mutatják be a színt és a felületet. Bizonytalanság esetén azok használatát ajánljuk. Amennyiben a katalógusban látható színek, színminták és a termékek valódi színe esetében némi eltérés tapasztalható, ez a nyomdai technológia és az alkalmazott anyagok jellegéből adódhat. Az azonos típusú bútorlapok, munka-, asztalok, konyhai hátfalak és lamináltablák felületében eltérő gyártási technológia következtében árnyalatnyi eltérés lehetséges, ezért ezek együttes használatánál ezt figyelembe kell venni! Az esetleges nyomdai hibákért felelősséget nem vállalunk!

**Jelmagyarázat:****Munkalap** • Az adott színben konyhai munkalap is elérhető**Konyhai hátfal** • Az adott színben konyhai hátfal is elérhető a konyhai alsó- és felsőszekrény közé**Laminált padó** • Az adott színben laminált padó is elérhető**Szinkronpórusos felület** • Feelwood fautáztatú felület**Exkluzív** • Magas minőségű termék



A **legszélesebb** EGGER kínálat **méretre szabva**, az Ön igényei szerint

- Minőségi bútorlapok
- 140 bútorlap színből választhat
- Valamennyi bútorlap szín elérhető táblában és konfekcionálva is
- Rövid gyártási határidő
- Nem Önnél keletkezik maradék

- Precíz megmunkálás
- A legmagasabb minőségű, fokozottan hő- és vízálló élzárás
- Színazonos ABS élzárók, valamennyi bútorlap színhez 2,0/43 mm-es méret is elérhető
- ...és számos további, akár egyedi lehetőség

[www.foresteu.com](http://www.foresteu.com)

A R O B O T O K N E M H I B Á Z N A K

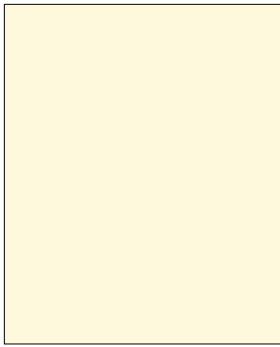
A  
**XXI. SZÁZAD**  
TECHNOLÓGIÁJA  
**A FOREST**  
BÚTORLAP RAKTÁRÁBAN

A bútortalapok raktári kezelése során alapvető követelmény a gondos, karc- és sérülésmentes anyagmozgatás.

Az egész táblás ki- és betárolás, valamint a konfekcionálás során a táblák kezelése vákuum szívókorongos megfogással, lapra merőleges irányú emeléssel történik. A lapok pozícionálását, a rakatok kialakítását is számítógép vezérlésű, automata rendszer végzi.

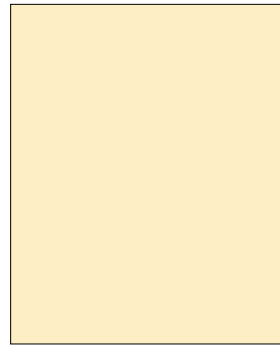


## Uni színű bútorlapok


**U104 ST9**  
**Alabástrom Fehér**

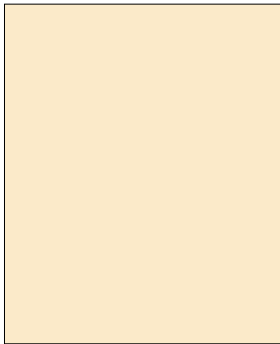
Bútorlap (mm)	
2800 x 2070 x 18	20010104181
Színazonos ABS élzáró	
Kód	30301

NCS S0505-Y10R  
RAL 1013  
Pantone -


**U108 ST9**  
**Vanília Sárga**

Bútorlap (mm)	
2800 x 2070 x 18	20010108182
Színazonos ABS élzáró	
Kód	30300

NCS S0907-Y10R  
RAL 1015  
Pantone -


**U113 ST9**  
**Cotton Bézs**

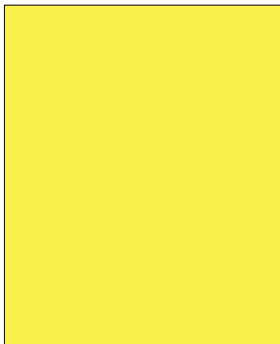
Bútorlap (mm)	
2800 x 2070 x 18	20010113181
Színazonos ABS élzáró	
Kód	30300

NCS S0907-Y30R  
RAL 1015  
Pantone -


**U114 ST9**  
**Brillant Sárga**

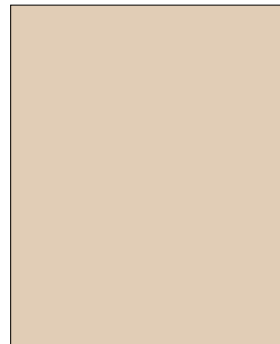
Bútorlap (mm)	
2800 x 2070 x 18	20010114181
Színazonos ABS élzáró	
Kód	30362

NCS S1060-Y10R  
RAL 1023  
Pantone 114U


**U131 ST9**  
**Citrus Sárga**

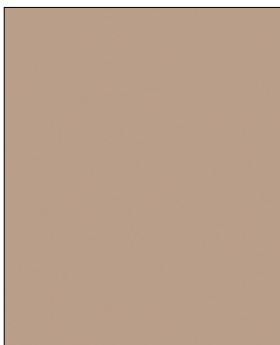
Bútorlap (mm)	
2800 x 2070 x 18	20010131180
Színazonos ABS élzáró	
Kód	30358

NCS S0560-G90Y  
RAL 1016  
Pantone 101U


**U156 ST9**  
**Homok Sárga**

Bútorlap (mm)	
2800 x 2070 x 18	20010156180
Színazonos ABS élzáró	
Kód	30330

NCS S1505-Y50R  
RAL -  
Pantone -


**U200 ST9**  
**Bézs**

Bútorlap (mm)	
2800 x 2070 x 18	20010200180
Színazonos ABS élzáró	
Kód	30324

NCS S3010-Y50R  
RAL -  
Pantone -


**U201 ST9**  
**Kavics Szürke**

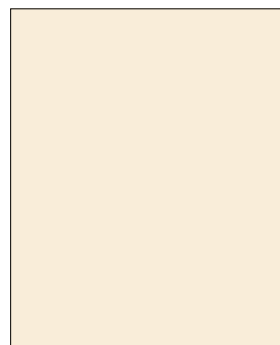
Bútorlap (mm)	
2800 x 2070 x 18	20010201180
Színazonos ABS élzáró	
Kód	30155

NCS S3502-Y  
RAL 7044  
Pantone 402U


**U201 ST19**  
**Kavics Szürke**

Bútorlap (mm)	
2800 x 2070 x 18	20010201181
Színazonos ABS élzáró	
Kód	30156

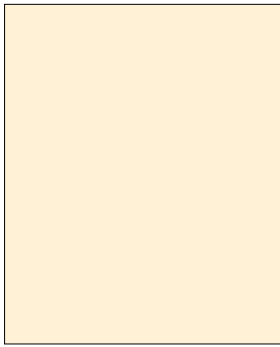
NCS S3502-Y  
RAL 7044  
Pantone 402U


**U216 ST9**  
**Camel Bézs**

Bútorlap (mm)	
2800 x 2070 x 18	20010216180
Színazonos ABS élzáró	
Kód	30305

NCS S0502-Y50R  
RAL 9001  
Pantone -





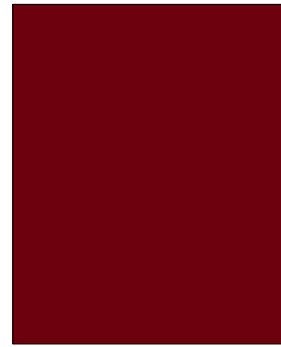
**U222 ST9**  
**Krém Bézs**

Bútorlap (mm)	
2800 x 2070 x 18	20010222180
Színazonos ABS élzáró	
Kód	30303

NCS S0505-Y40R

RAL -

Pantone -



**U311 ST9**  
**Burgundi Vörös**

Bútorlap (mm)	
2800 x 2070 x 18	20010311182
Színazonos ABS élzáró	
Kód	30410

NCS S5040-R

RAL -

Pantone -



**U321 ST9**  
**Kína Vörös**

Bútorlap (mm)	
2800 x 2070 x 18	20010321181
Színazonos ABS élzáró	
Kód	30400

NCS S1580-Y90R

RAL 3020

Pantone -



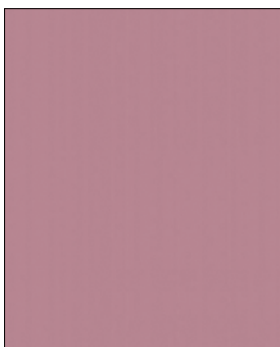
**U323 ST9**  
**Chilli Vörös**

Bútorlap (mm)	
2800 x 2070 x 18	20010323181
Színazonos ABS élzáró	
Kód	30403

NCS S3060-R

RAL 3001

Pantone 187C



**U325 ST9**  
**Antik Rózsza**

Bútorlap (mm)	
2800 x 2070 x 18	20010325180
Színazonos ABS élzáró	
Kód	30431

NCS S3020-Y80R

RAL -

Pantone 5005U



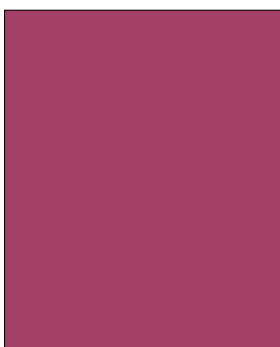
**U332 ST9**  
**Narancs**

Bútorlap (mm)	
2800 x 2070 x 18	20010332181
Színazonos ABS élzáró	
Kód	30392

NCS S0570-Y50R

RAL 2003

Pantone -



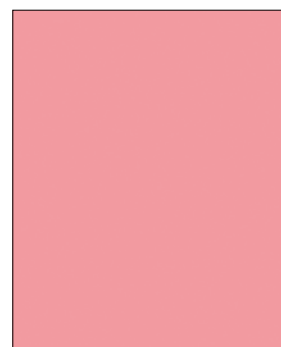
**U337 ST9**  
**Fukszia Lila**

Bútorlap (mm)	
2800 x 2070 x 18	20010337180
Színazonos ABS élzáró	
Kód	30441

NCS S3050-R20B

RAL -

Pantone 208C



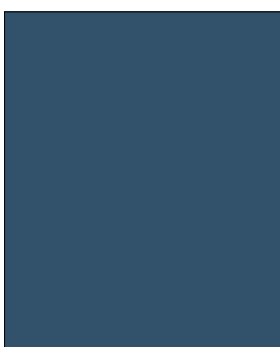
**U363 ST9**  
**Flamingo Rózsaszín**

Bútorlap (mm)	
2800 x 2070 x 18	20010363180
Színazonos ABS élzáró	
Kód	30434

NCS S1040-R10B

RAL 3015

Pantone 700U



**U504 ST9**  
**Tiroli Kék**

Bútorlap (mm)	
2800 x 2070 x 18	20010504180
Színazonos ABS élzáró	
Kód	30507

NCS S6020-R90B

RAL 5000

Pantone 295U



**U522 ST9**  
**Horizont Kék**

Bútorlap (mm)	
2800 x 2070 x 18	20010522181
Színazonos ABS élzáró	
Kód	30540

NCS S1030-R80B

RAL -

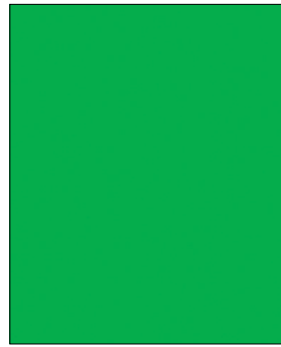
Pantone 2708U

## Uni színű bútorlapok


**U525 ST9**  
**Delft Kék**

Bútorlap (mm)	
2800 x 2070 x 18	20010525181
Színazonos ABS élzáró	
Kód	30514

NCS S3060-R90B  
 RAL -  
 Pantone 300U


**U600 ST9**  
**Május Zöld**

Bútorlap (mm)	
2800 x 2070 x 18	20010600180
Színazonos ABS élzáró	
Kód	30630

NCS S2060-G20Y  
 RAL 6018  
 Pantone 368U


**U626 ST9**  
**Kiwi Zöld**

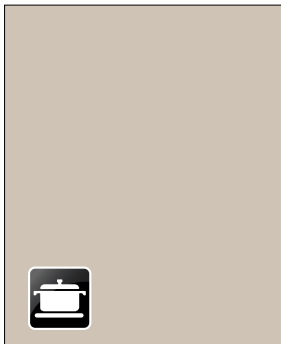
Bútorlap (mm)	
2800 x 2070 x 18	20010626180
Színazonos ABS élzáró	
Kód	30605

NCS S3050-G40Y  
 RAL -  
 Pantone 377U


**U630 ST9**  
**Lime Zöld**

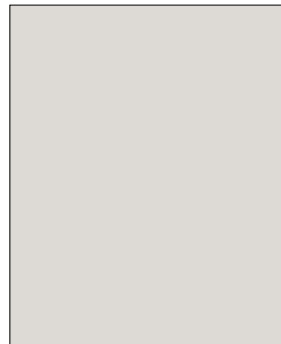
Bútorlap (mm)	
2800 x 2070 x 18	20010630181
Színazonos ABS élzáró	
Kód	30612

NCS S1060-G40Y  
 RAL -  
 Pantone 381U


**U702 ST9**  
**Kasmír Szürke**

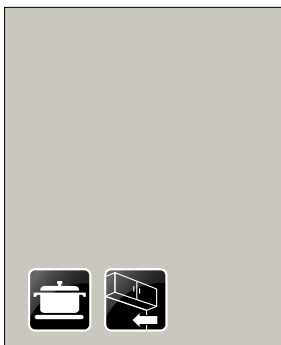
Bútorlap (mm)	
2800 x 2070 x 18	20010702180
Színazonos ABS élzáró	
Kód	30135

NCS S2005-Y60R  
 RAL -  
 Pantone 406U


**U707 ST9**  
**Selyem Szürke**

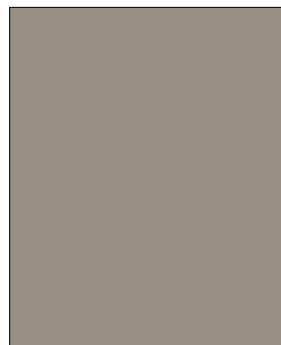
Bútorlap (mm)	
2800 x 2070 x 18	20010707180
Színazonos ABS élzáró	
Kód	30126

NCS S1500-N  
 RAL 7047  
 Pantone -


**U708 ST9**  
**Világos Szürke**

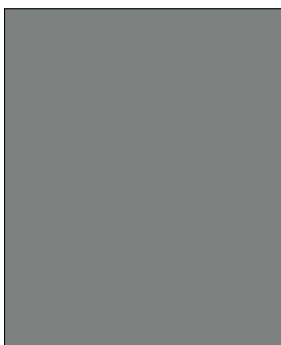
Bútorlap (mm)	
2800 x 2070 x 18	20010708181
Színazonos ABS élzáró	
Kód	30120

NCS S2000-N  
 RAL 7047  
 Pantone 420C


**U727 ST9**  
**Kőszürke**

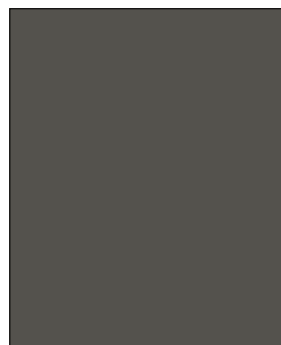
Bútorlap (mm)	
2800 x 2070 x 18	20010727180
Színazonos ABS élzáró	
Kód	30162

NCS S4005-Y50R  
 RAL -  
 Pantone 407C


**U732 ST9**  
**Porszürke**

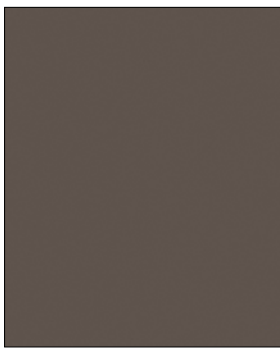
Bútorlap (mm)	
2800 x 2070 x 18	20010732181
Színazonos ABS élzáró	
Kód	30170

NCS S5000-N  
 RAL 7037  
 Pantone 423U


**U741 ST9**  
**Láva Szürke**

Bútorlap (mm)	
2800 x 2070 x 18	20010741180
Színazonos ABS élzáró	
Kód	30732

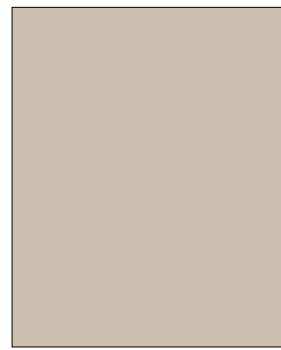
NCS S7005-Y20R  
 RAL 7013  
 Pantone 405C



### U748 ST9 Trüffel Barna

Bútorlap (mm)	
2800 x 2070 x 18	20010748180
Színazonos ABS élzáró	
Kód	30727

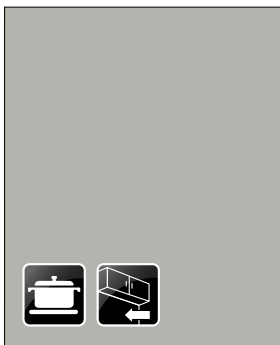
NCS S7005-Y50R  
RAL -  
Pantone 411U



### U750 ST9 Világos Szürke

Bútorlap (mm)	
2800 x 2070 x 18	20010750180
Színazonos ABS élzáró	
Kód	30104

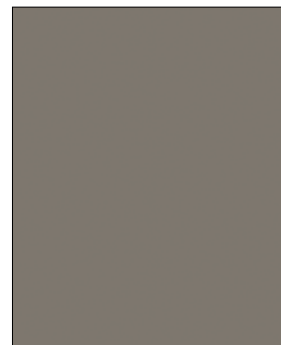
NCS S2005-Y20R  
RAL 7044  
Pantone Warm grey 2U



### U763 ST9 Gyöngy Szürke

Bútorlap (mm)	
2800 x 2070 x 18	20010763182
2800 x 2070 x 16	20010763161
Színazonos ABS élzáró	
Kód	30110

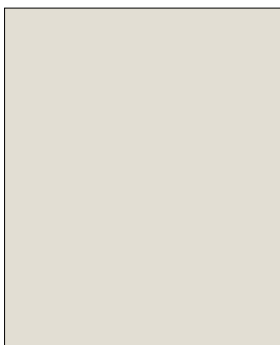
NCS S2500-N  
RAL -  
Pantone -



### U767 ST9 Cubanit Szürke

Bútorlap (mm)	
2800 x 2070 x 18	20010767180
Színazonos ABS élzáró	
Kód	30173

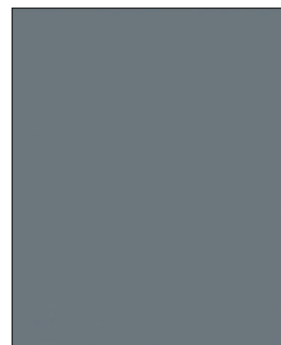
NCS S5005-Y20R  
RAL 7048  
Pantone -



### U775 ST9 Halvány Világosszürke

Bútorlap (mm)	
2800 x 2070 x 18	20010775181
Színazonos ABS élzáró	
Kód	30040

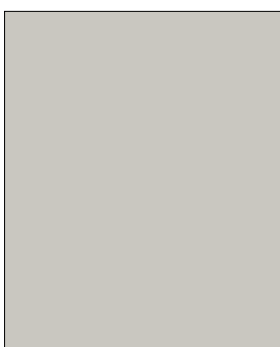
NCS S1000-N  
RAL 9002  
Pantone -



### U780 ST9 Monument Szürke

Bútorlap (mm)	
2800 x 2070 x 18	20010780180
Színazonos ABS élzáró	
Kód	30171

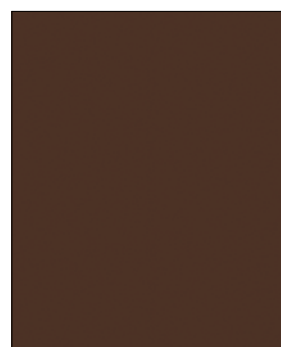
NCS S5005-B20G  
RAL -  
Pantone 444U



### U788 ST9 Arctic Szürke

Bútorlap (mm)	
2800 x 2070 x 18	20010788180
Színazonos ABS élzáró	
Kód	30167

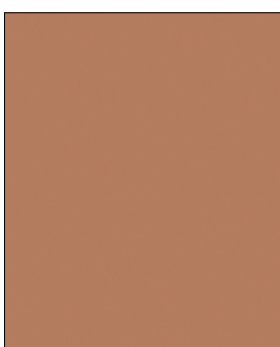
NCS S4500-N  
RAL -  
Pantone Cool grey 7U



### U818 ST9 Sötét Barna

Bútorlap (mm)	
2800 x 2070 x 18	20010818180
Színazonos ABS élzáró	
Kód	30729

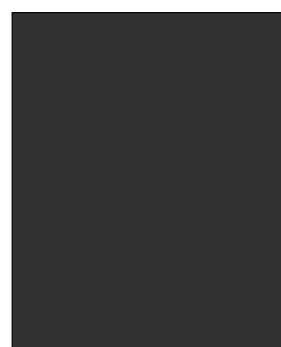
NCS S8010-Y50R  
RAL 8016  
Pantone -



### U830 ST9 Karamell Nude

Bútorlap (mm)	
2800 x 2070 x 18	20010830180
Színazonos ABS élzáró	
Kód	30701

NCS S3030-Y50R  
RAL -  
Pantone -



### U899 ST9 Finom Fekete

Bútorlap (mm)	
2800 x 2070 x 18	20010899180
Színazonos ABS élzáró	
Kód	30182

NCS S8500-N  
RAL -  
Pantone Black 3U 2X



## Uni színű bútorlapok


**U960 ST9**  
**Onyx Szürke**

Bútorlap (mm)	
2800 x 2070 x 18	20010960180
Színazonos ABS élzáró	
Kód	30176

NCS	S6500-N
RAL	7012
Pantone	-


**U961 ST2**  
**Grafit Szürke**

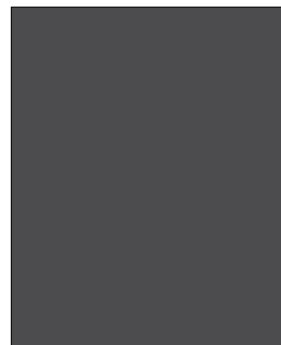
Bútorlap (mm)	
2800 x 2070 x 18	20010961180
Színazonos ABS élzáró	
Kód	30240

NCS	S8000-N
RAL	7016
Pantone	433U


**U961 ST19**  
**Grafit Szürke**

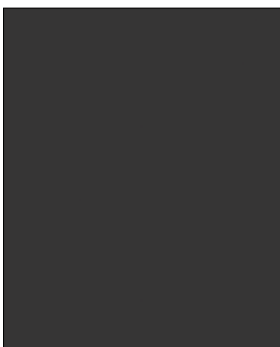
Bútorlap (mm)	
2800 x 2070 x 18	20010961181
Színazonos ABS élzáró	
Kód	30241

NCS	S8000-N
RAL	7016
Pantone	433U


**U963 ST9**  
**Gyémánt Szürke**

Bútorlap (mm)	
2800 x 2070 x 18	20010963180
2800 x 2070 x 16	20010963160
Színazonos ABS élzáró	
Kód	30178

NCS	S7500-N
RAL	7024
Pantone	426U


**U968 ST9**  
**Indigó Szürke**

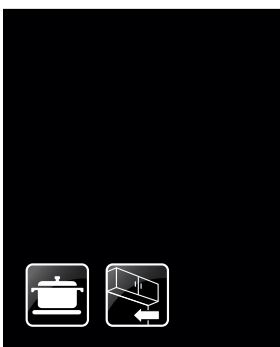
Bútorlap (mm)	
2800 x 2070 x 18	20010968180
Színazonos ABS élzáró	
Kód	30181

NCS	S7502-B
RAL	7016
Pantone	-


**U998 ST38**  
**Shadow Black**

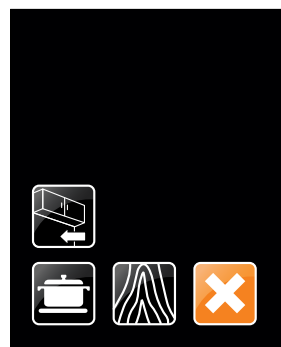
Bútorlap (mm)	
2800 x 2070 x 18	20010998180
Színazonos ABS élzáró	
Kód	30225

NCS	S9000-N
RAL	9005
Pantone	3C2X


**U999 ST2**  
**Fekete**

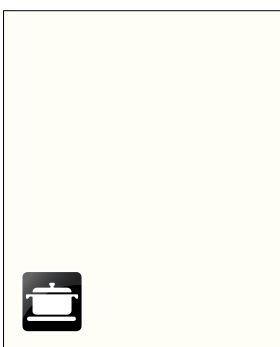
Bútorlap (mm)	
2800 x 2070 x 18	20010999180
Színazonos ABS élzáró	
Kód	30230

NCS	S9000-N
RAL	9005
Pantone	3C2X


**U999 ST19**  
**Fekete**

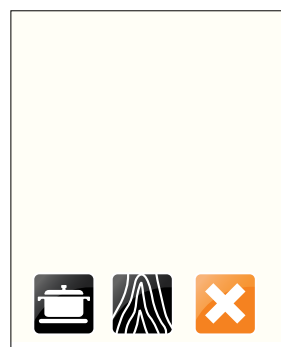
Bútorlap (mm)	
2800 x 2070 x 18	20010999184
Színazonos ABS élzáró	
Kód	30224

NCS	S9000-N
RAL	9005
Pantone	3C2X


**W1000 ST9**  
**Prémium Fehér**

Bútorlap (mm)	
2800 x 2070 x 18	20011000180
Színazonos ABS élzáró	
Kód	30032

NCS	S0500-N
RAL	9003
Pantone	-

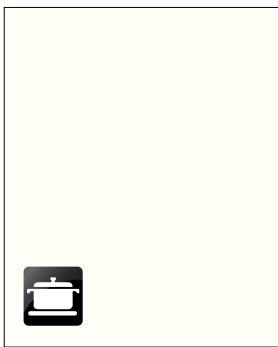

**W1000 ST19**  
**Prémium Fehér**

Bútorlap (mm)	
2800 x 2070 x 18	20011000181
Színazonos ABS élzáró	
Kód	30021

NCS	S0500-N
RAL	9003
Pantone	-

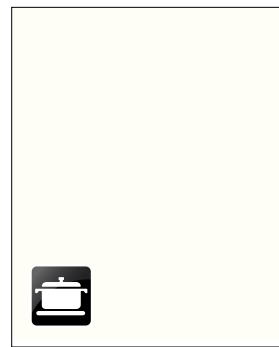


## Uni színű bútorlapok


**W1000 ST38**  
**Prémium Fehér**

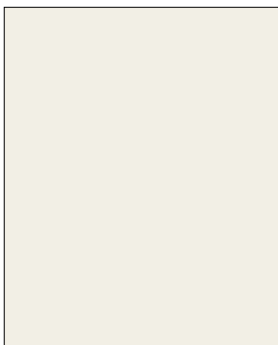
Bútorlap (mm)	
2800 x 2070 x 18	20011000185
Színazonos ABS élzáró	
Kód	30026

NCS S0500-N  
RAL 9003  
Pantone -


**W1100 ST9**  
**Alpesi Fehér**

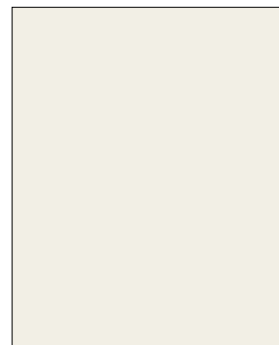
Bútorlap (mm)	
2800 x 2070 x 18	20011100180
Színazonos ABS élzáró	
Kód	30035

NCS S0502-R50B  
RAL 9003  
Pantone -


**W908 SM**  
**Bázis Fehér**

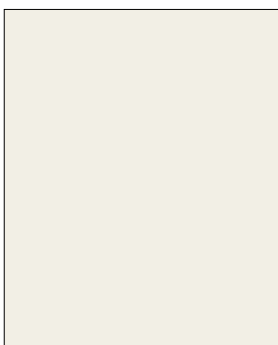
Bútorlap (mm)	
2800 x 2070 x 18	20010908180
2800 x 2070 x 16	20010908160
Színazonos ABS élzáró	
Kód	30009

NCS S0502-G  
RAL 9016  
Pantone -


**W908 ST2**  
**Bázis Fehér**

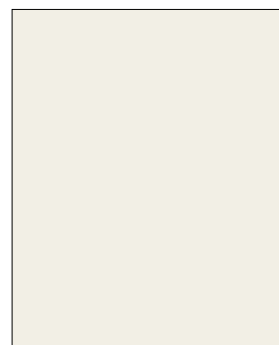
Bútorlap (mm)	
2800 x 2070 x 18	20010908181
2800 x 2070 x 10	20010908100
Színazonos ABS élzáró	
Kód	30030

NCS S0502-G  
RAL 9016  
Pantone -


**W980 SM**  
**Platina Fehér**

Bútorlap (mm)	
2800 x 2070 x 18	20010980180
Színazonos ABS élzáró	
Kód	30009

NCS S0502-G50Y  
RAL 9016  
Pantone -


**W980 ST2**  
**Platina Fehér**

Bútorlap (mm)	
2800 x 2070 x 18	20010980181
Színazonos ABS élzáró	
Kód	30030

NCS S0502-G50Y  
RAL 9016  
Pantone -



H3090 / U741 / U337

## Szinkronpórusos - Feelwood fautánzatú bútorlapok



Dekor képpel szinkronizált struktúrák.

A Feelwood név a vizuális megjelenésre és a tapintható érzésre utal, valamint a termék hozzáadott értékére.

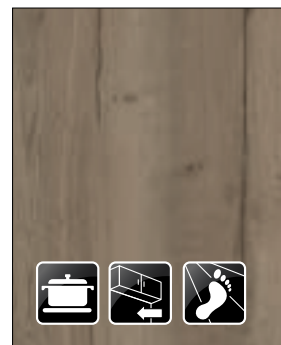
A struktúra és a dekor tökéletes összhangjának köszönhetően a Feelwood felületek megjelenése már-már egyezik a furnérral vagy a tömör fával.

F812 / H1180 / W1000



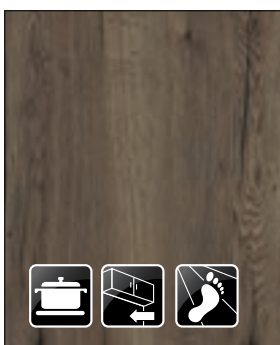
**H1176 ST37**  
Halifax Fehér Tölgy

Bútorlap (mm)	
2800 x 2070 x 18	20021176180
Színazonos ABS élzáró	
Kód	34594



**H1180 ST37**  
Halifax Natúr Tölgy

Bútorlap (mm)	
2800 x 2070 x 18	20021180180
Színazonos ABS élzáró	
Kód	34607



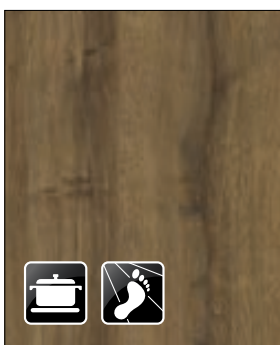
**H1181 ST37**  
Halifax Dohány Tölgy

Bútorlap (mm)	
2800 x 2070 x 18	20021181180
Színazonos ABS élzáró	
Kód	34763



**H1250 ST36**  
Navarra Kőris

Bútorlap (mm)	
2800 x 2070 x 18	20021250180
Színazonos ABS élzáró	
Kód	34517



**H1344 ST32**  
Sherman Konyak Barna Tölgy

Bútorlap (mm)	
2800 x 2070 x 18	20021344180
Színazonos ABS élzáró	
Kód	34714

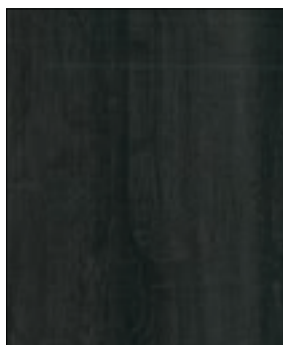


**H1345 ST32**  
Sherman Szürke Tölgy

Bútorlap (mm)	
2800 x 2070 x 18	20021345180
Színazonos ABS élzáró	
Kód	34631

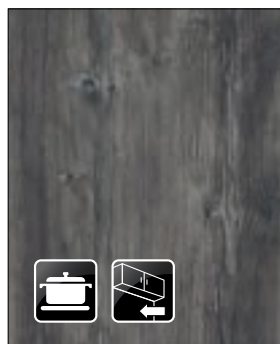


## ■ Szinkronpórusos - Feelwood fautánzatú bútorlapok



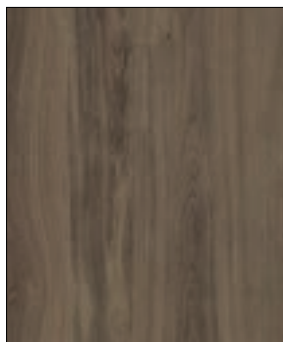
■ **H1346 ST32**  
Sherman Antracit Tölgy

Bútorlap (mm)	
2800 x 2070 x 18	20021346180
Színazonos ABS élzáró	
Kód	34802



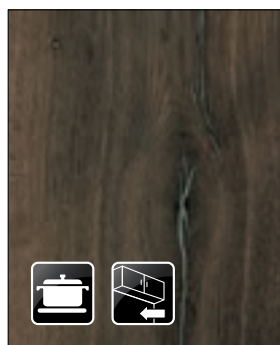
■ **H1486 ST36**  
Pasadena Fenyő

Bútorlap (mm)	
2800 x 2070 x 18	20021486180
Színazonos ABS élzáró	
Kód	35250



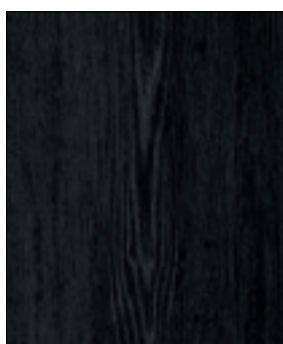
■ **H3154 ST36**  
Sötétbarna Charleston Tölgy

Bútorlap (mm)	
2800 x 2070 x 18	20023154180
Színazonos ABS élzáró	
Kód	34764



■ **H3176 ST37**  
Ónos Halifax Tölgy

Bútorlap (mm)	
2800 x 2070 x 18	20023176180
Színazonos ABS élzáró	
Kód	34787



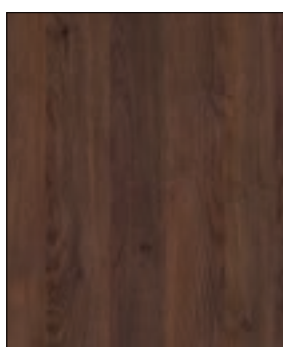
■ **H3178 ST37**  
Halifax Fekete Fényes Tölgy

Bútorlap (mm)	
2800 x 2070 x 18	20023178180
Színazonos ABS élzáró	
Kód	34801



■ **H3309 ST28**  
Homok Gladstone Tölgy

Bútorlap (mm)	
2800 x 2070 x 18	20023309180
Színazonos ABS élzáró	
Kód	34646



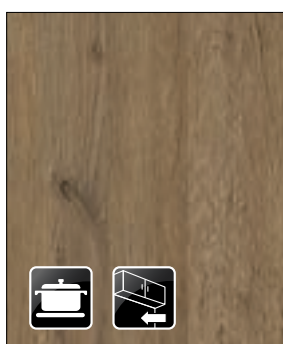
■ **H3325 ST28**  
Dohány Gladstone Tölgy

Bútorlap (mm)	
2800 x 2070 x 18	20023325180
Színazonos ABS élzáró	
Kód	34649



■ **H3326 ST28**  
Szürkésbézs Gladstone Tölgy

Bútorlap (mm)	
2800 x 2070 x 18	20023326180
Színazonos ABS élzáró	
Kód	34648



■ **H3330 ST36**  
Natúr Anthor Tölgy

Bútorlap (mm)	
2800 x 2070 x 18	20023330180
Színazonos ABS élzáró	
Kód	34713

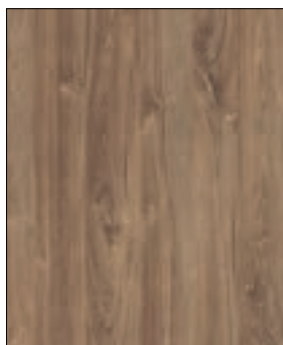


■ **H3408 ST38**  
Thermo Barna Hegyi Vörösfenyő

Bútorlap (mm)	
2800 x 2070 x 18	20023408180
Színazonos ABS élzáró	
Kód	35109

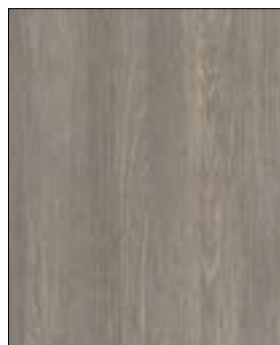


## Fautáztatú bútorlapok



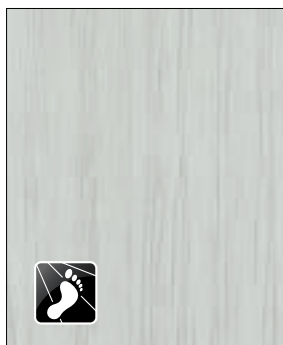
**H1113 ST10**  
Barna Kansas Tölgy

Bútorlap (mm)	
2800 x 2070 x 18	20021113180
Színazonos ABS élzáró	
Kód	34762



**H1115 ST12**  
Szürkésbézs Bamenda

Bútorlap (mm)	
2800 x 2070 x 18	20021115180
Színazonos ABS élzáró	
Kód	36157



**H1122 ST22**  
Whitewood

Bútorlap (mm)	
2800 x 2070 x 18	20021122180
Színazonos ABS élzáró	
Kód	35822



**H1123 ST22**  
Graphitewood

Bútorlap (mm)	
2800 x 2070 x 18	20021123180
Színazonos ABS élzáró	
Kód	35823



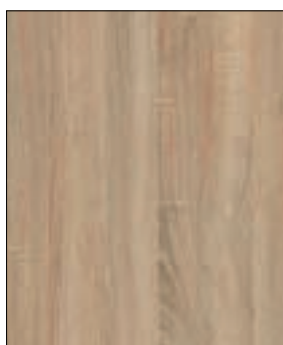
**H1137 ST12**  
Barnásfekete Sorano  
Tölgy

Bútorlap (mm)	
2800 x 2070 x 18	20021137181
Színazonos ABS élzáró	
Kód	34830



**H1145 ST10**  
Bardolino Natúr Tölgy

Bútorlap (mm)	
2800 x 2070 x 18	20021145180
Színazonos ABS élzáró	
Kód	34617



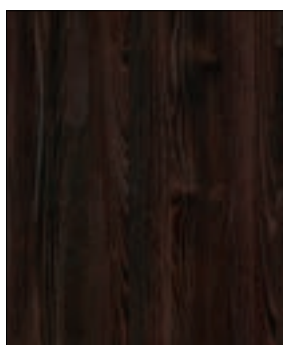
**H1146 ST10**  
Szürke Bardolino Tölgy

Bútorlap (mm)	
2800 x 2070 x 18	20021146180
Színazonos ABS élzáró	
Kód	34620



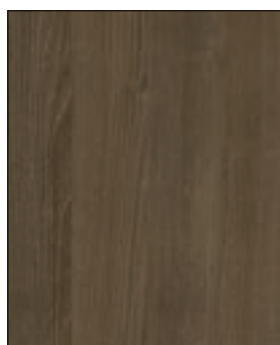
**H1151 ST10**  
Barna Arizona Tölgy

Bútorlap (mm)	
2800 x 2070 x 18	20021151180
Színazonos ABS élzáró	
Kód	34765



**H1199 ST12**  
Sötétbarna Thermo Tölgy

Bútorlap (mm)	
2800 x 2070 x 18	20021199180
Színazonos ABS élzáró	
Kód	34793



**H1251 ST19**  
Natúr Barna Branson  
Robinia

Bútorlap (mm)	
2800 x 2070 x 18	20021251180
Színazonos ABS élzáró	
Kód	34587

## Fautánzatú bútorlapok



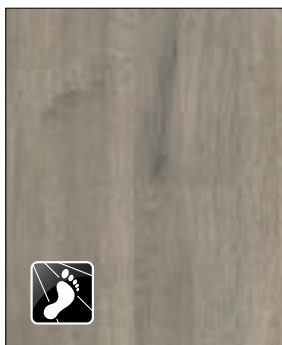
**H1253 ST19**  
Trüffel Barna Branson  
Robinia

Bútorlap (mm)	
2800 x 2070 x 18	20021253180
Színazonos ABS élzáró	
Kód	34588



**H1277 ST9**  
Világos Lakeland Akác

Bútorlap (mm)	
2800 x 2070 x 18	20021277180
Színazonos ABS élzáró	
Kód	34580



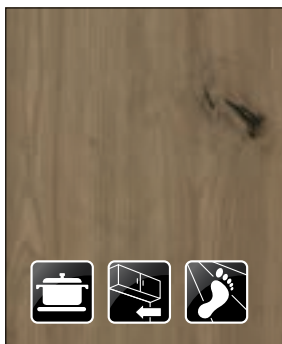
**H1312 ST10**  
Whiteriver Homok Sárga  
Tölgy

Bútorlap (mm)	
2800 x 2070 x 18	20021312180
Színazonos ABS élzáró	
Kód	34592



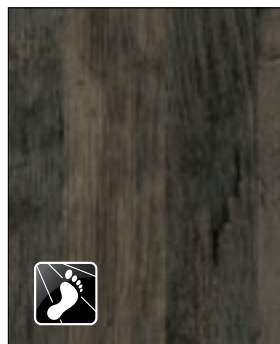
**H1313 ST10**  
Whiteriver Szürkésbarna  
Tölgy

Bútorlap (mm)	
2800 x 2070 x 18	20021313180
Színazonos ABS élzáró	
Kód	34633



**H1318 ST10**  
Natúr Vad Tölgy

Bútorlap (mm)	
2800 x 2070 x 18	20021318180
Színazonos ABS élzáró	
Kód	34641



**H1330 ST10**  
Santa Fe Vintage Tölgy

Bútorlap (mm)	
2800 x 2070 x 18	20021330180
Színazonos ABS élzáró	
Kód	34634



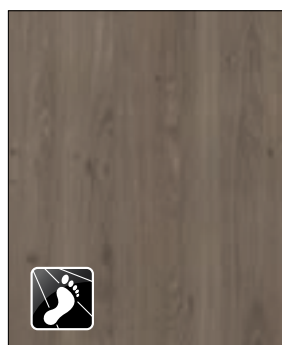
**H1334 ST9**  
Világos Sorano Tölgy

Bútorlap (mm)	
2800 x 2070 x 18	20021334180
Színazonos ABS élzáró	
Kód	34640



**H1387 ST10**  
Grafit Denver Tölgy

Bútorlap (mm)	
2800 x 2070 x 18	20021387180
Színazonos ABS élzáró	
Kód	34791



**H1399 ST10**  
Trüffel Barna Denver  
Tölgy

Bútorlap (mm)	
2800 x 2070 x 18	20021399180
Színazonos ABS élzáró	
Kód	34782

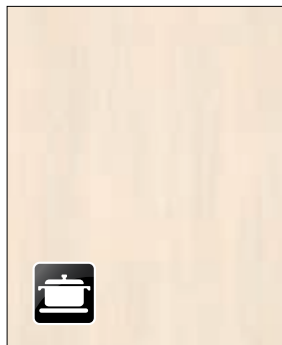


**H1401 ST22**  
Cascina Fenyő

Bútorlap (mm)	
2800 x 2070 x 18	20021401180
Színazonos ABS élzáró	
Kód	35114



## Fautánzatú bútorlapok



**H1424 ST22**  
Fineline Krém

Bútorlap (mm)	
2800 x 2070 x 18	20021424180
Színazonos ABS élzáró	
Kód	36210



**H1487 ST22**  
Bramberg Fenyő

Bútorlap (mm)	
2800 x 2070 x 18	20021487180
Színazonos ABS élzáró	
Kód	35103



**H1511 ST15**  
Bavaria Bükk

Bútorlap (mm)	
2800 x 2070 x 18	20021511180
Színazonos ABS élzáró	
Kód	33060



**H1582 ST15**  
Ellmau Bükk

Bútorlap (mm)	
2800 x 2070 x 18	20021582180
Színazonos ABS élzáró	
Kód	33080



**H1615 ST9**  
Verona Cseresznye

Bútorlap (mm)	
2800 x 2070 x 18	20021615180
Színazonos ABS élzáró	
Kód	33490



**H1636 ST12**  
Locarno Cseresznye

Bútorlap (mm)	
2800 x 2070 x 18	20021636180
Színazonos ABS élzáró	
Kód	33502



**H1710 ST10**  
Kentucky Homok  
Gesztenye

Bútorlap (mm)	
2800 x 2070 x 18	20021710180
Színazonos ABS élzáró	
Kód	35401



**H1714 ST19**  
Lincoln Dió

Bútorlap (mm)	
2800 x 2070 x 18	20021714180
Színazonos ABS élzáró	
Kód	35482



**H1733 ST9**  
Majnau Nyír

Bútorlap (mm)	
2800 x 2070 x 18	20021733180
Színazonos ABS élzáró	
Kód	33795



**H2033 ST10**  
Hunton Sötét Tölgy

Bútorlap (mm)	
2800 x 2070 x 18	20022033180
Színazonos ABS élzáró	
Kód	34767



## Fautánzatú bútorlapok



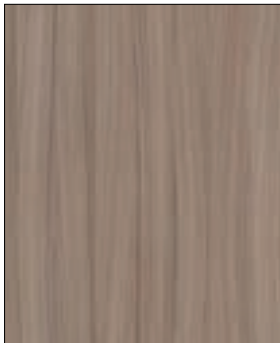
**H3012 ST22**  
Coco Bolo Natúr

Bútorlap (mm)	
2800 x 2070 x 18	20023012180
Színazonos ABS élzáró	
Kód	35895



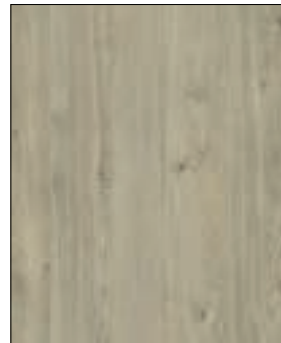
**H3058 ST22**  
Mali Wenge

Bútorlap (mm)	
2800 x 2070 x 18	20023058180
Színazonos ABS élzáró	
Kód	36180



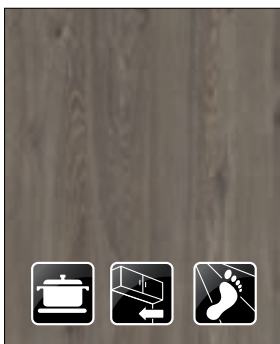
**H3090 ST22**  
Shorewood

Bútorlap (mm)	
2800 x 2070 x 18	20023090180
Színazonos ABS élzáró	
Kód	35220



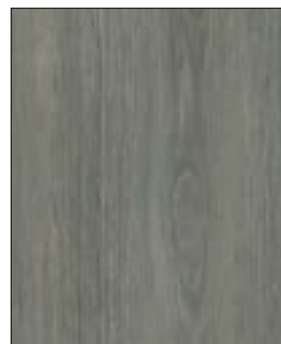
**H3131 ST12**  
Natúr Davos Tölgy

Bútorlap (mm)	
2800 x 2070 x 18	20023131180
Színazonos ABS élzáró	
Kód	34655



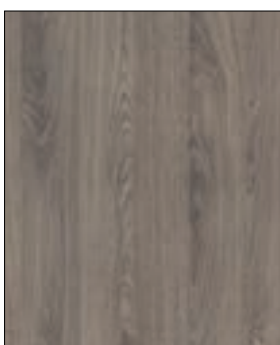
**H3133 ST12**  
Trüffelbarna Davos Tölgy

Bútorlap (mm)	
2800 x 2070 x 18	20023133180
Színazonos ABS élzáró	
Kód	34656



**H3146 ST19**  
Lorenzo Szürkésbézs  
Tölgy

Bútorlap (mm)	
2800 x 2070 x 18	20023146180
Színazonos ABS élzáró	
Kód	34632



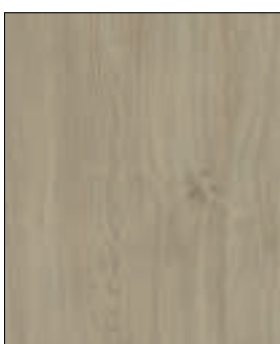
**H3156 ST12**  
Szürke Corbridge Tölgy

Bútorlap (mm)	
2800 x 2070 x 18	20023156180
Színazonos ABS élzáró	
Kód	34761



**H3157 ST12**  
Vicenza Tölgy

Bútorlap (mm)	
2800 x 2070 x 18	20023157180
Színazonos ABS élzáró	
Kód	34636



**H3170 ST12**  
Natúr Kendal Tölgy

Bútorlap (mm)	
2800 x 2070 x 18	20023170180
Színazonos ABS élzáró	
Kód	34647

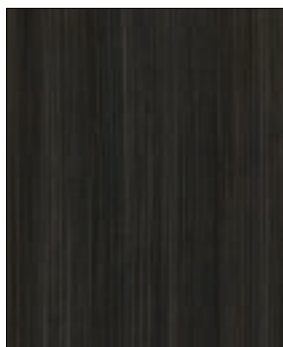


**H3190 ST19**  
Antracit Finline Metal

Bútorlap (mm)	
2800 x 2070 x 18	20023190180
Színazonos ABS élzáró	
Kód	36221



## Fautáztatú bútorlapok



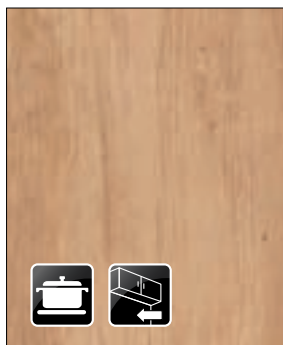
**H3192 ST19**  
Barna Finline Metal

Bútorlap (mm)	
2800 x 2070 x 18	20023192180
Színazonos ABS élzáró	
Kód	36222



**H3303 ST10**  
Natúr Hamilton Tölgy

Bútorlap (mm)	
2800 x 2070 x 18	20023303180
Színazonos ABS élzáró	
Kód	34615



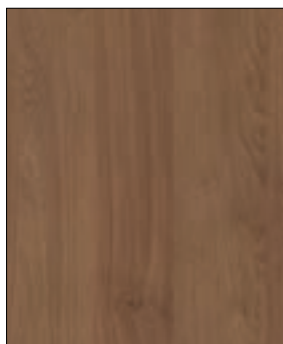
**H3331 ST10**  
Natúr Nebraska Tölgy

Bútorlap (mm)	
2800 x 2070 x 18	20023331180
Színazonos ABS élzáró	
Kód	34613



**H3395 ST12**  
Natúr Corbridge Tölgy

Bútorlap (mm)	
2800 x 2070 x 18	20023395180
Színazonos ABS élzáró	
Kód	34705



**H3398 ST12**  
Konyak Kendal Tölgy

Bútorlap (mm)	
2800 x 2070 x 18	20023398180
Színazonos ABS élzáró	
Kód	34755



**H3430 ST22**  
Fehér Aland Fenyő

Bútorlap (mm)	
2800 x 2070 x 18	20023430180
Színazonos ABS élzáró	
Kód	35118



**H3433 ST22**  
Polar Aland Fenyő

Bútorlap (mm)	
2800 x 2070 x 18	20023433180
Színazonos ABS élzáró	
Kód	35117



**H3450 ST22**  
Fehér Fleetwood

Bútorlap (mm)	
2800 x 2070 x 18	20023450180
Színazonos ABS élzáró	
Kód	36230



**H3451 ST22**  
Pezsgő Fleetwood

Bútorlap (mm)	
2800 x 2070 x 18	20023451180
Színazonos ABS élzáró	
Kód	36232



**H3453 ST22**  
Lávászürke Fleetwood

Bútorlap (mm)	
2800 x 2070 x 18	20023453180
Színazonos ABS élzáró	
Kód	36234

## Fautánzatú bútorlapok



**H3700 ST10**  
**Natúr Pacific Dió**

Bútorlap (mm)	
2800 x 2070 x 18	20023700180
Színazonos ABS élzáró	
Kód	35503



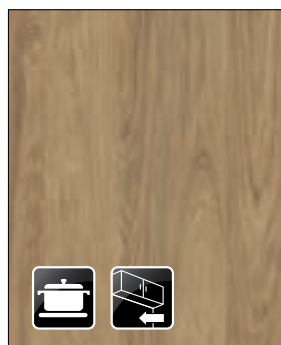
**H3702 ST10**  
**Pacific Dió Tabak**

Bútorlap (mm)	
2800 x 2070 x 18	20023702180
Színazonos ABS élzáró	
Kód	35515



**H3710 ST12**  
**Natúr Carini Dió**

Bútorlap (mm)	
2800 x 2070 x 18	20023710180
Színazonos ABS élzáró	
Kód	35483



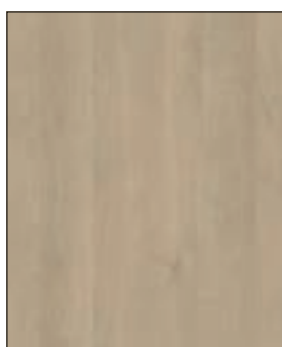
**H3730 ST10**  
**Natúr Hickory**

Bútorlap (mm)	
2800 x 2070 x 18	20023730180
Színazonos ABS élzáró	
Kód	35885



**H3734 ST9**  
**Natúr Dijon Dió**

Bútorlap (mm)	
2800 x 2070 x 18	20023734180
Színazonos ABS élzáró	
Kód	35500



**H3840 ST9**  
**Natúr Mandal Juhar**

Bútorlap (mm)	
2800 x 2070 x 18	20023840180
Színazonos ABS élzáró	
Kód	33800



**H3860 ST9**  
**Pezsgő Rideg Juhar**

Bútorlap (mm)	
2800 x 2070 x 18	20023860180
Színazonos ABS élzáró	
Kód	34363



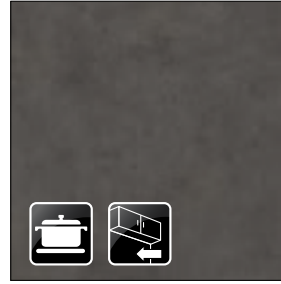
H1176 / U767 / F256

## Fantázia bútorlapok



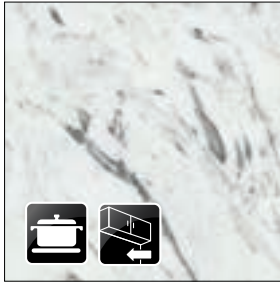
**F186 ST9 Világosszürke  
Chicago Beton**

Bútorlap (mm)	
2800 x 2070 x 18	20030186180
Színazonos ABS élzáró	
Kód	39328



**F187 ST9  
Sötétszürke  
Chicago Beton**

Bútorlap (mm)	
2800 x 2070 x 18	20030187180
Színazonos ABS élzáró	
Kód	39329



**F204 ST9  
Fehér Carrara Márvány**

Bútorlap (mm)	
2800 x 2070 x 18	20030204180
Színazonos ABS élzáró	
Kód	39436



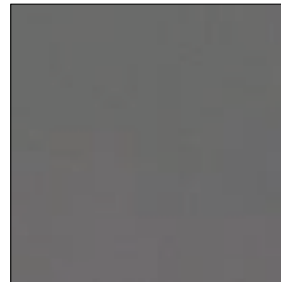
**F206 ST9  
Fekete Pietra Grigia**

Bútorlap (mm)	
2800 x 2070 x 18	20030206180
Színazonos ABS élzáró	
Kód	39439



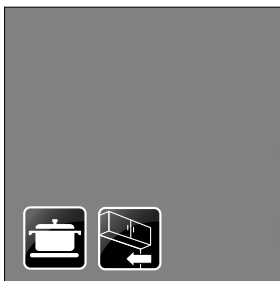
**F416 ST10  
Bézs Textil**

Bútorlap (mm)	
2800 x 2070 x 18	20030416180
Színazonos ABS élzáró	
Kód	39317



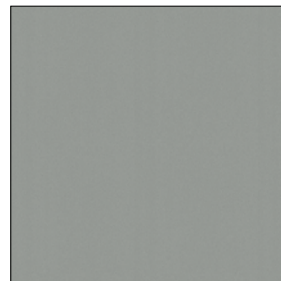
**F433 ST10  
Antracit Len**

Bútorlap (mm)	
2800 x 2070 x 18	20030433180
Színazonos ABS élzáró	
Kód	39318



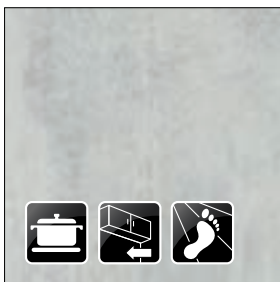
**F501 ST2  
Szálcsiszolt Alumínium**

Bútorlap (mm)	
2800 x 2070 x 18	20030501180
Színazonos ABS élzáró	
Kód	39000



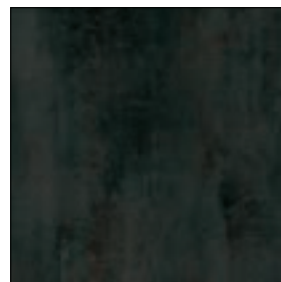
**F509 ST2  
Alumínium**

Bútorlap (mm)	
2800 x 2070 x 18	20030509180
Színazonos ABS élzáró	
Kód	39020



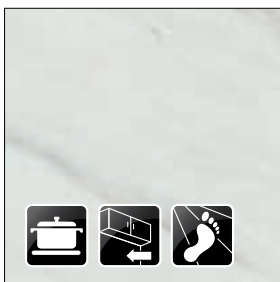
**F637 ST16  
Chromix Fehér**

Bútorlap (mm)	
2800 x 2070 x 18	20030637180
Színazonos ABS élzáró	
Kód	39322



**F642 ST16  
Chromix Bronz**

Bútorlap (mm)	
2800 x 2070 x 18	20030642180
Színazonos ABS élzáró	
Kód	39323



**F812 ST9  
Fehér Levanto Márvány**

Bútorlap (mm)	
2800 x 2070 x 18	20030812180
Színazonos ABS élzáró	
Kód	39432



3. fejezet

# Munkalapok és asztallapok

## Tartalomjegyzék

3.4	Kompaktlemez
3.11	PerfectSense Topmatt 650 mm mély munkalapok
3.13	Munkalapok és asztallapok
3.69	Beépített gránitelemek
3.70	Vízzárók, vízzáró egységcsomagok
3.73	Perfect Line vízzárók
3.74	Munkalap összehúzó vasalatok
3.75	Munkalap vasalatok
3.76	Konzolok

### Útmutató

A termék jelölése: **Terméknév**

Cikkszám jelölése: 10012500101

Honlapunkon megtalálhatók a termékekhez kapcsolódó vásárlói tájékoztatók:  
[www.foresteu.com/vasarloi-tajekoztatok](http://www.foresteu.com/vasarloi-tajekoztatok)



### Figyelem!

A termékek nem szakszerű beszereléséből adódó károkért felelősséget nem vállalunk. 100 °C-nál melegebb eszközök a munkalapok felületét károsíthatják! Az azonos típusú munka-, asztallap, konyhai hátfal és lamináltablák felületében, struktúrájában árnyalatnyi eltérés lehetséges, ezért ezek együttes használatánál ezt figyelembe kell venni! A gyártók folyamatos termékefejlesztése következtében termékeink kismértékben módosulhatnak a katalógusban megjelenő képhez képest. A katalógusban látható színminták mérete terjedelmi okokból korlátozott. Néhány termék esetében a mintázat ismétlődéséből, szabálytalanságaiból adódóan a látvány megtévesztő lehet. Ezért kérjük, hogy megrendelés előtt, egy nagyobb felületű termékminta megtekintésével győződjön meg a termék valós mintázatáról. Amennyiben a katalógusban látható színek, színminták és a termékek valódi színe esetében némi eltérés tapasztalható, az a nyomdai technológia és az alkalmazott anyagok jellegéből adódhat. Az esetleges nyomdai hibákért felelősséget nem vállalunk!

A munkalapok és asztallapok színmintáit a katalógus egy valós méretarányú (kb. 1:1-es méretű) és egy kicsinyített kép formájában mutatja be. A kicsinyített fotó az eredeti felület kb. 600 x 1500 mm-es részletéről készült.

A lapok és lemezek lamináltablákkal való burkolásához ellenhúzó anyag szükséges, amely szintén szerepel kínálatunkban.

Méret: 3050 x 1300 mm, cikkszám: 10011309996

### Jelmagyarázat:



**Eredeti méret** • Valós arányú megjelenítés.  
A megjelenő rajzolat, mintázat az eredeti méretben látható.



**Kicsinyített méret** • Csökkentett arányú megjelenítés.  
Az eredeti felület kb. 1500 x 600 mm-es részlete.



**Vastagsági méret** • A munkalapok, asztallapok és panelek vastagságát jelöli mm-ben.



**Éllekerekítés** • A munkalapok és asztallapok éllekerekítésének rádiuszát, vagy letörését jelöli mm-ben.



**Magasfényű felület** • A munkalapok és asztallapok felületi kialakítására vonatkozik.



**Szinkronpórusos - Feelwood felület**  
További információ a 3.28 oldalon



**Konyhai hátfal**  
Konyhai alsó- és felsőszekrény közé



**Bútorlap** • Az adott színben bútorlap is elérhető.



**Asztallap** • Az adott színben asztallap is elérhető.  
Az asztallapok mindkét hosszanti oldalon lekerekítettek.



**Laminált padó** • Az adott színben laminált padó is elérhető.



**Exkluzív** • Magas minőségű termék.

# Konfekcionálás

„Konyhakész” termékek nem csak konyhákba



- Világszínvonalú technológia és szaktudás
- Minőségi alapanyagok
- Nedvességnek és hőnek jól ellenálló ragasztás az élzárásnál és illesztéseknél
- A maradékkal nem kell foglalkoznia
- Minimális hulladék keletkezik, amelyet szelektíven kezelünk, újrahasznosításra elszállítunk, ezzel környezetünket is óvjuk



- méretre szabás
- egyenes és íves megmunkálás
- bútoralkatrészek kialakítása
- duplungolás
- szerkezeti megmunkálások (furatok, bemarások)
- élzárás



Honlapunkon megtalálható a munkalapok szakszerű szerelését bemutató videó:

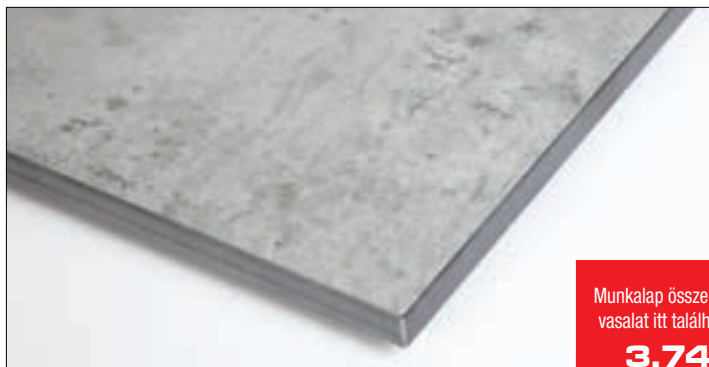
[www.foresteu.com/filmek](http://www.foresteu.com/filmek)

## Kompaktlemez munkalapok

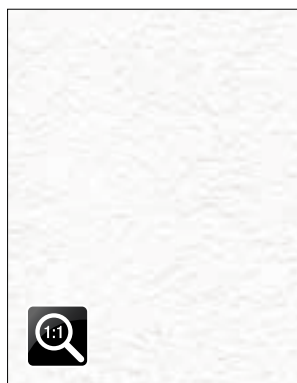


- A kompaktlemez munkalapok mindkét oldalon színazonos fedőréteggel, magas kopás- és hőállósággal rendelkeznek. **Teljes keresztmetszetükben ellenállnak a nedvességnek**, mivel nem forgácslap, nem MDF, hanem kompozit alapúak.
- Kiváló alapanyag valamennyi marási és hornyolási munkához, homogén és tömör anyagszerkezete miatt nem igényel külön élzárást.
- Tökéletesen alkalmas alapanyag konyhai- és fürdőszobai munkalaphoz, nagy igénybevételnek kitett bútorokhoz, belsőépítészeti burkolatokhoz, ügyfélterek és bemutatóterek kialakításához.
- Kiemelten ajánljuk azon felhasználási területekre, ahol elsődleges szempont a higiénia, a tisztítószerekkel szembeni ellenállóképesség és könnyű tisztíthatóság.
- A termék csak beltéri használatra alkalmas!
- A termék konfekcionáláson (méretre vágáson) túli megmunkálására (élmarás, fózolás stb.) kérje egyedi árajánlatunkat.

U999 / F206 / H1714 / U707

Munkalap összehúzó  
vasalat itt található:**3.74**

## Solid Alpine White W1101 ST76



Magréteg színe: fehér

Kompaktlemez munkalap (mm)	
12/1x1 x 650 x 4100	10012550200

Bútorlap (mm) ST9	
18 x 2070 x 2800	20011100180

Laminát (mm)	
Tábla: 2800 x 1310	10011333200

## Kompaktlemez munkalapok



## Solid Light Grey U7081 ST76



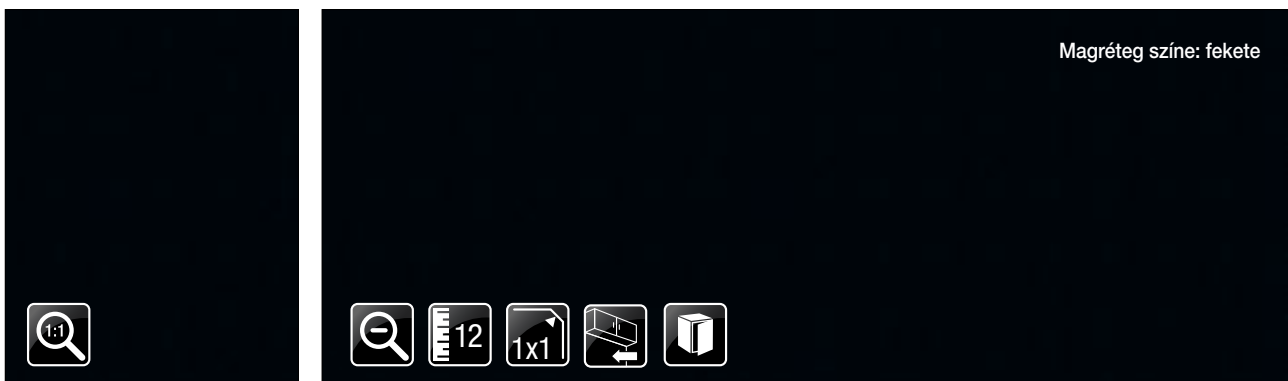
Magréteg színe: szürke

Kompaktlemez munkalap (mm)	
12/1x1 x 650 x 4100	10012550210

Bútorlap (mm) ST9	
18 x 2070 x 2800	20010708181

Laminát (mm)	
Tábla: 2800 x 1310	10011333210

## Black U999 ST76



Magréteg színe: fekete

Kompaktlemez munkalap (mm)	
12/1x1 x 650 x 4100	10012550220

Bútorlap (mm)	
2800 x 2070 x18 ST7	20010999185
2800 x 2070 x18 ST19	20010999184

Konyhai hátfal (mm)	
8 x 640 x 4100	10012590001
Laminát (mm)	
Tábla: 2800 x 1310	10011333220

## Light Grey Chicago Concrete F1861 ST9



Magréteg színe: sötét szürke

Kompaktlemez munkalap (mm)	
12/1x1 x 650 x 4100	10012550251
Munkalap (mm)	
38/R3 x 600 x 4100	10012553550

Bútorlap (mm)	
2800 x 2070 x18	20030186180
Konyhai hátfal (mm)	
8 x 640 x 4100	10012590151

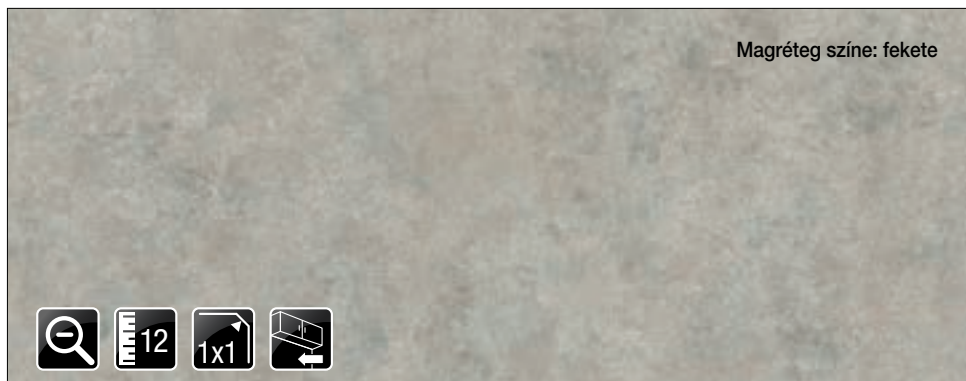
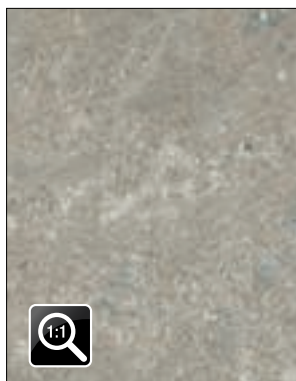
Laminát (mm)	
Tábla: 2800 x 1310	10011331150
Laminált padló	
Kód	EPL166



## Kompaktlemez munkalapok



## Cream Tessina Ceramic F221 ST87

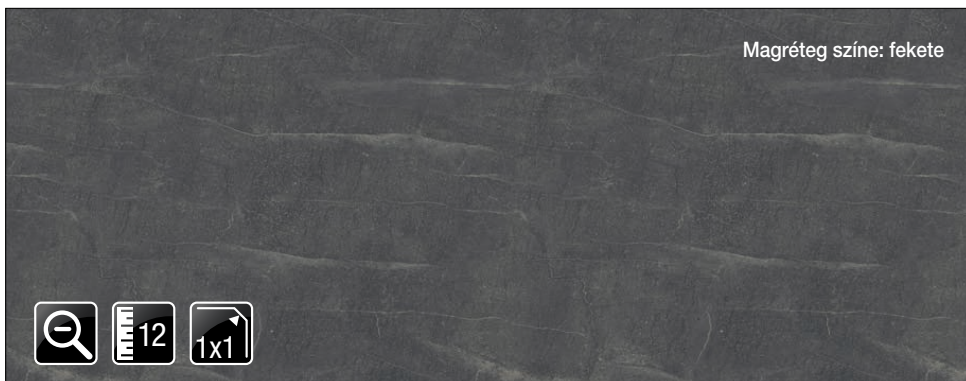
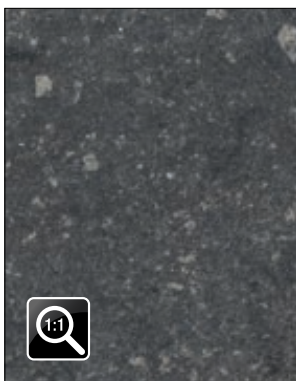


Kompaktlemez munkalap (mm)	
12/1x1 x 650 x 4100	10012550260
Munkalap (mm)	
38/R3 x 600 x 4100	10012553020

Konyhai hátfal (mm) ST9	
8 x 640 x 4100	10012590161

Laminát (mm)	
Tábla: 2800 x 1310	10011330640

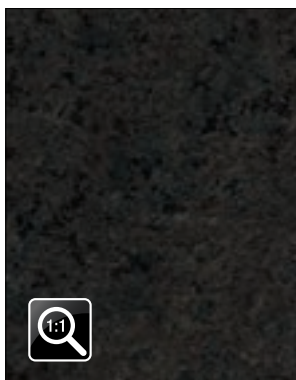
## Anthracite Candela Marble F244 ST76



Kompaktlemez munkalap (mm)	
12/1x1 x 650 x 4100	10012550270

Laminát (mm)	
Tábla: 2800 x 1310	10011331580

## Ceramic Anthracite F311 ST87



Kompaktlemez munkalap (mm)	
12/1x1 x 650 x 4100	10012550280
Munkalap (mm)	
38/R3 x 600 x 4100	10012553060

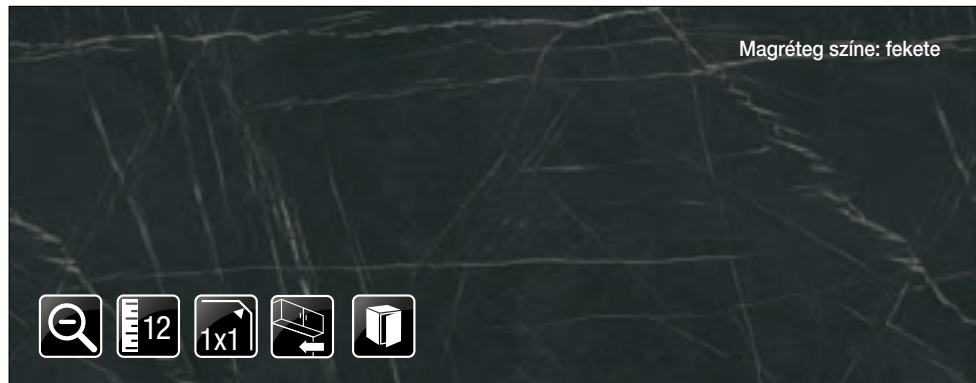
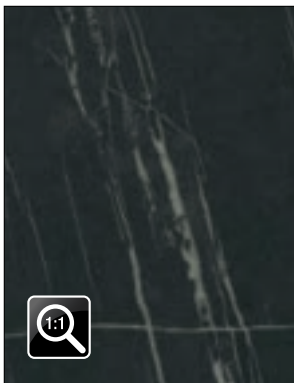
Konyhai hátfal (mm)	
8 x 640 x 4100	10012590170

Laminát (mm)	
Tábla: 2800 x 1310	10011330610

## Kompaktlemez munkalapok



## Black Pietra Grigia F206 ST9

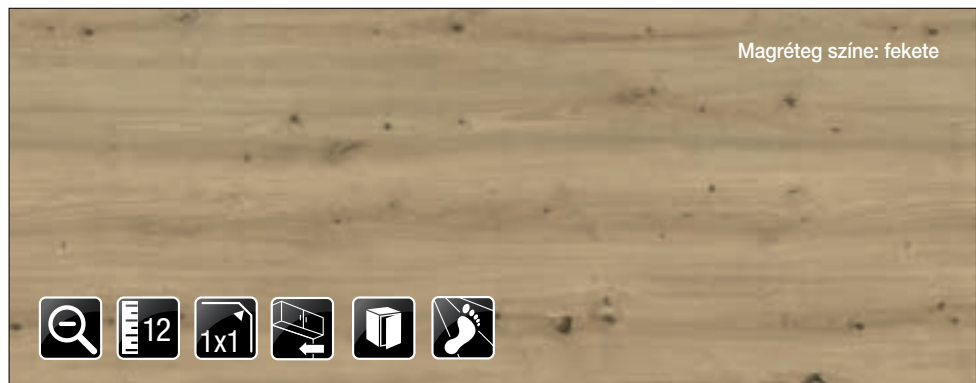
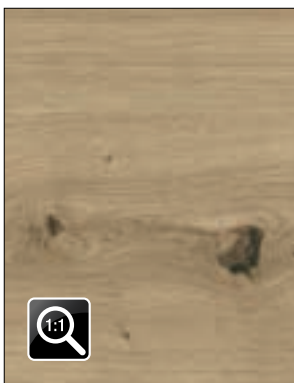


Kompaktlemez munkalap (mm)	
12/1x1 x 650 x 4100	10012550241
Munkalap (mm)	
38/R3 x 600 x 4100	10012553740

Bútorlap (mm)	
2800 x 2070 x 18	20030206180
Konyhai hátfal (mm)	
8 x 640 x 4100	10012590166

Laminát (mm)	
Tábla: 2800 x 1310	10011331340

## Natural Wild Oak H1318 ST10

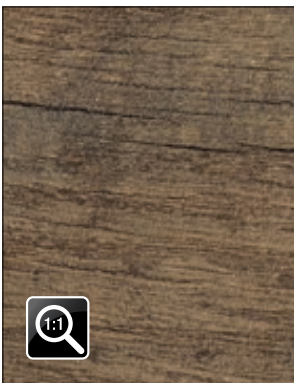


Kompaktlemez munkalap (mm)	
12/1x1 x 650 x 4100	10012550290
Munkalap (mm)	
38/R3 x 600 x 4100	10012553630

Bútorlap (mm)	
2800 x 2070 x 18	20021318180
Konyhai hátfal (mm)	
8 x 640 x 4100	10012590050

Laminát (mm)	
Tábla: 2800 x 1310	10011331230
Laminált padló	
Kód	EPL182

## Vintage Santa Fe Oak H1330 ST10



Kompaktlemez munkalap (mm)	
12/1x1 x 650 x 4100	10012550300

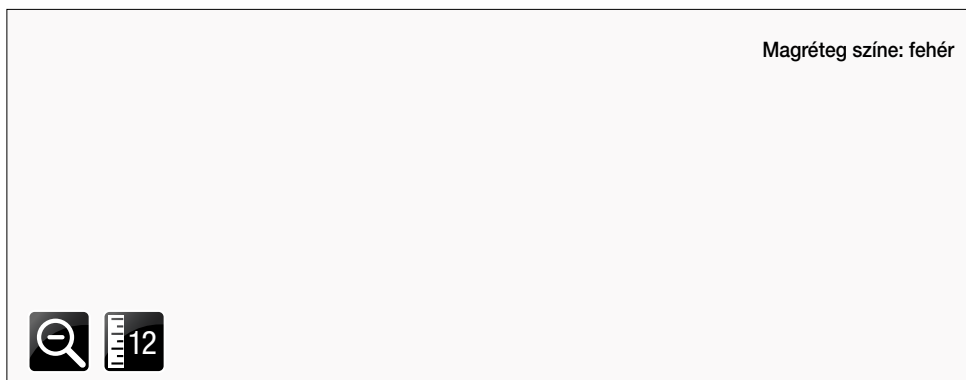
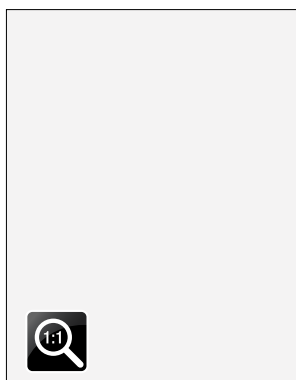
Bútorlap (mm)	
2800 x 2070 x 18	20021330180

Laminát (mm)	
Tábla: 2800 x 1310	10011331680
Laminált padló	
Kód	EPL 192

## Kompaktlemez munkalapok • SlimLine



## Snow White 8685 SU

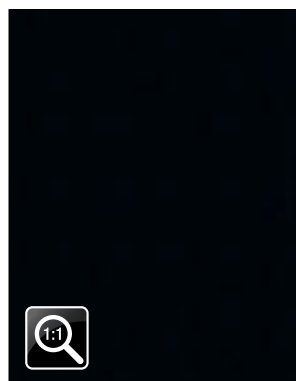


Kompaktlemez munkalap (mm)

12 x 650 x 4100

10012557530

## Black Matt 0190 AF



Kompaktlemez munkalap (mm)

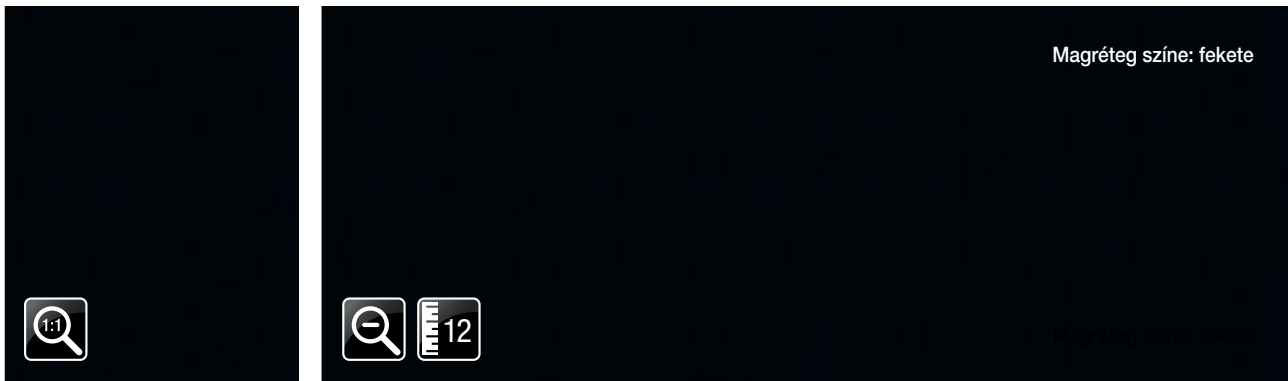
12 x 650 x 4100

10012557550

## Kompaktlemez munkalapok • SlimLine

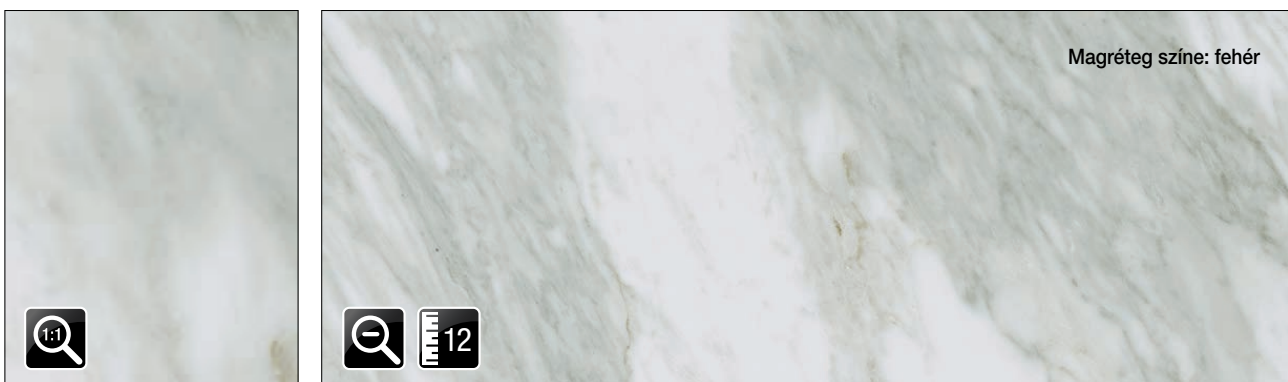


### Black Slate 0190 SL



Kompaktlemez munkalap (mm)	
12 x 650 x 4100	10012557540

### Venato K023 SU



Kompaktlemez munkalap (mm)	
12 x 650 x 4100	10012557500

### Cream Navona K367 PH

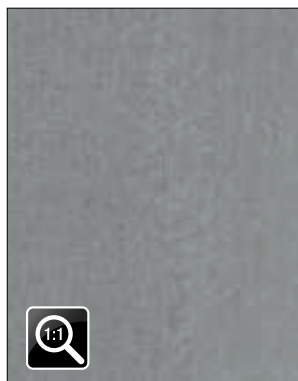


Kompaktlemez munkalap (mm)	
12 x 650 x 4100	10012557570

## Kompaktlemez munkalapok • SlimLine



### Portland K028 SU

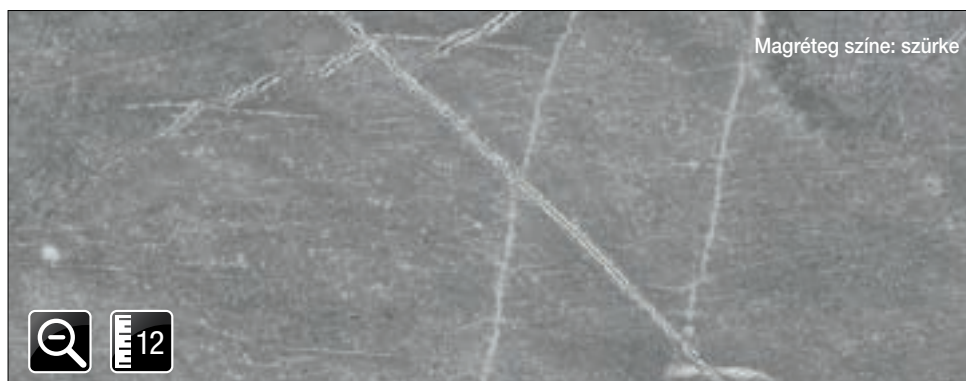
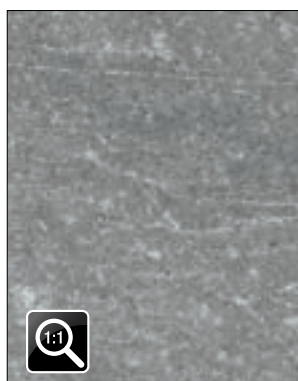


Magréteg színe: szürke



Kompaktlemez munkalap (mm)	
12 x 650 x 4100	10012557510

### Grey Atlantic Marble K368 PH



Magréteg színe: szürke



Kompaktlemez munkalap (mm)	
12 x 650 x 4100	10012557560



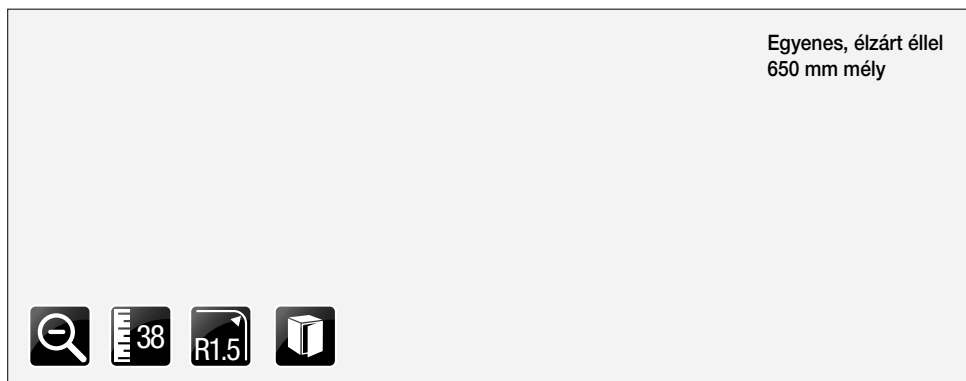
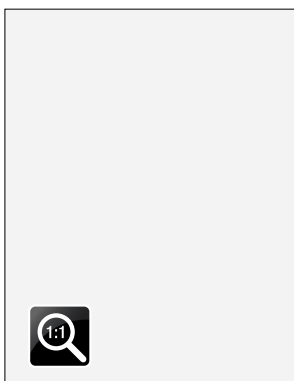
## PerfectSense Topmatt 650 mm mély munkalapok



U999 / F235 / F323

- Az Egger 38 mm vastag PerfectSense Topmatt munkalapoknál a faforgácslap magot speciális bevonattal és fokozottan vízálló, egyenes élzárással látják el.
- A sima, szupermatt felület a legújabb konyhatervezési trendeket követi, ujjlenyomat-taszító tulajdonságokkal rendelkezik, tapintása bársonyosan meleg.
- Az elektronsugarakkal edzett festékfelület kopás- és intenzíven ütésálló.
- A 650 mm-es munkalap mélység további lehetőségeket ad a tervezés szabadságánál.

## Alpine White W1100 PM

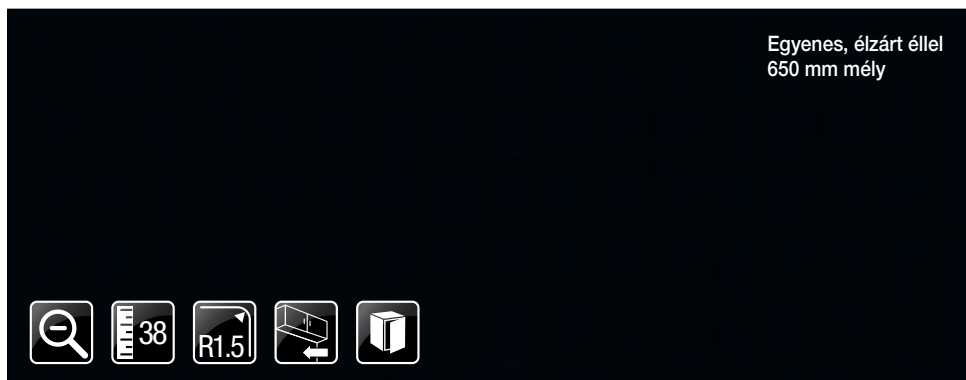
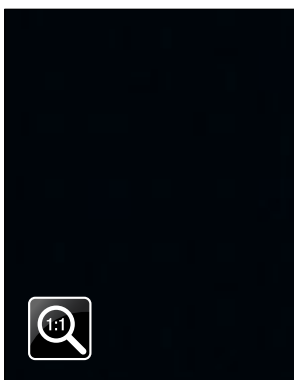
Egyenes, élzárt éllel  
650 mm mély

Munkalap (mm)	
38/R1,5 x 650 x 4100	10012550100
Bútorlap (mm) ST9	
18 x 2070 x 2800	20011100180

PerfectSense (mm)	
18 x 2070 x 2800 PM	20111100181
18 x 2070 x 2800 PG	20111100180
Vízáró / egységcsomag	
Háromszög alakú 56-os típus	10015802390 10015710210

Laminát (mm)	
Tábla: 2800 x 1310	10011333000
Élzáró / rendelés: fm	
Kód	38811

## Black U999 PM

Egyenes, élzárt éllel  
650 mm mély

Munkalap (mm)	
38/R1,5 x 650 x 4100	10012550110
Bútorlap (mm)	
2800 x 2070 x18 ST7	20010999185
2800 x 2070 x18 ST19	20010999184

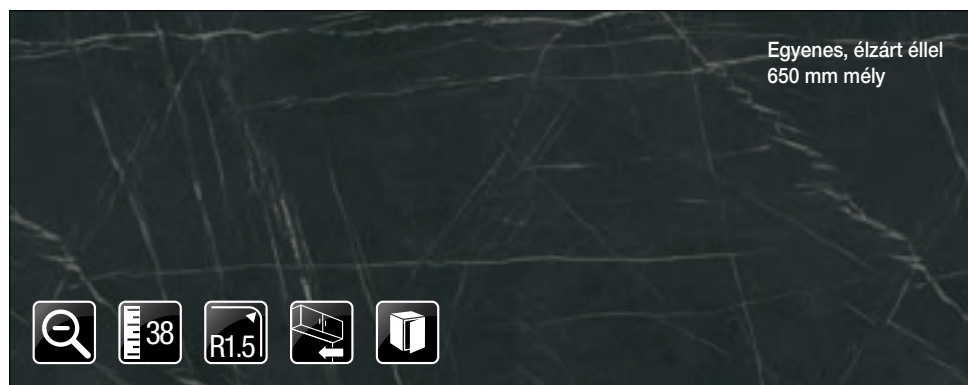
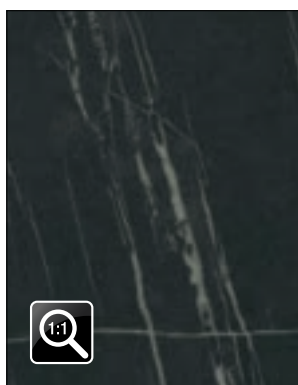
PerfectSense (mm)	
18 x 2070 x 2800 PM	20110999181
18 x 2070 x 2800 PG	20110999180
Konyhai hátfal (mm)	
8 x 640 x 4100 ST76	10012590001
8 x 640 x 4100 ST78	10012590261

Vízáró / egységcsomag	
Háromszög alakú 56-os típus	10015802395 10015710260
Laminát (mm)	
Tábla: 2800 x 1310	10011333010
Élzáró / rendelés: fm	
Kód	38870

## PerfectSense Topmatt 650 mm mély munkalapok



## Black Pietra Grigia F206 PM



Munkalap (mm)	
38/R1,5 x 650 x 4100	10012550120
Bútorlap (mm) ST9	
18 x 2070 x 2800	20030206180

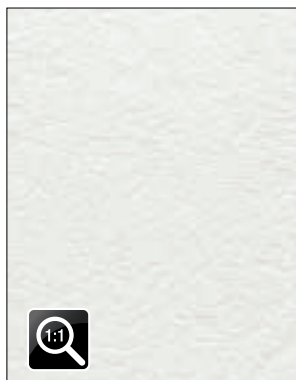
Konyhai hátfal (mm) ST9	
8 x 640 x 4100	10012590166
Víz záró / egységcsomag	
Háromszög alakú 56-os típus	10015802410 10015710230

Laminát (mm)	
Tábla: 2800 x 1310	10011333020
Élzáró / rendelés: fm	
Kód	38862



U399 / U767 / U999 / H1181

## Premium White W1000 ST76

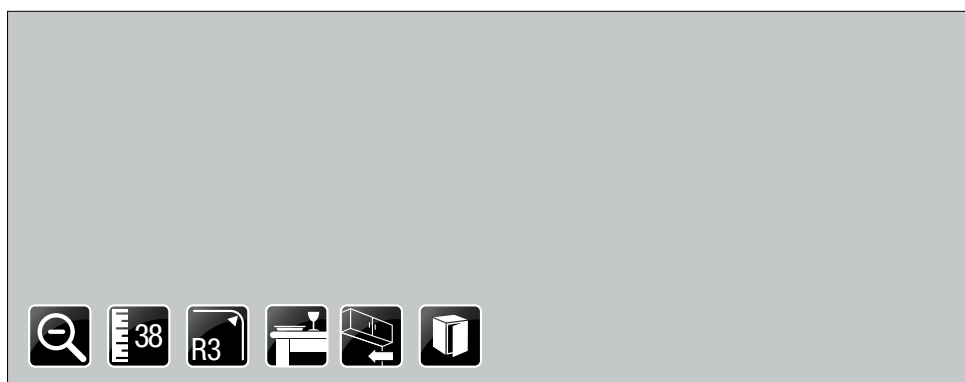
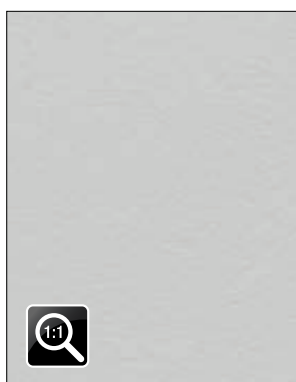


Munkalap (mm)	
38/R3 x 600 x 4100	10012553390
Asztallap (mm)	
38/R3 x 920 x 4100	10001910500
Bútorlap (mm)	
18 x 2070 x 2800 ST9	20011000180
18 x 2070 x 2800 ST19	20011000181
18 x 2070 x 2800 ST38	20011000185

Konyhai hátfal (mm)	
8 x 640 x 4100	10012590300
Vízáró / egységcsomag	
Háromszög alakú 56-os típus	10015802090
	10015710210

Laminát (mm)	
Csik, ragasztózott: 5000 x 45	10005020810
Tábla: 2800 x 1310	10011330970
Éláró / rendelés: fm	
Kód	30036

## Pearl Grey U763 ST76

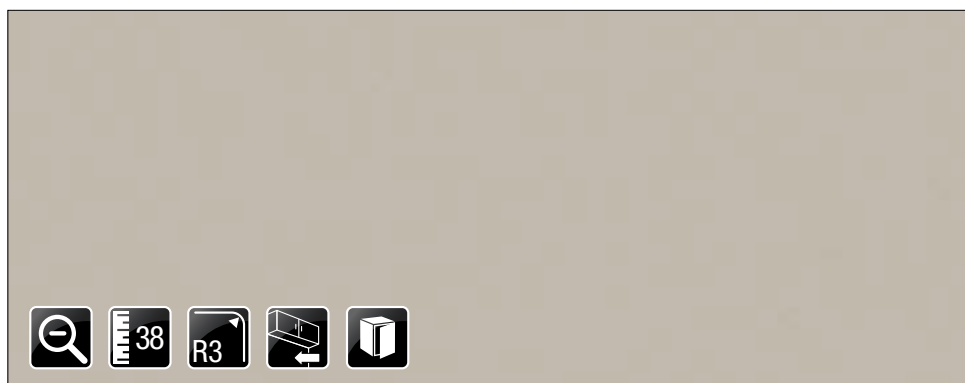
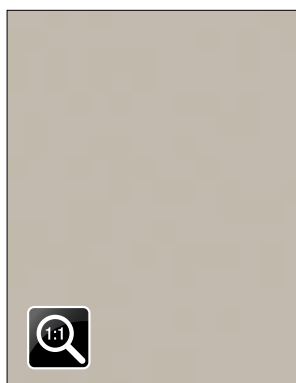


Munkalap (mm)	
38/R3 x 600 x 4100	10012553370
Asztallap (mm)	
38/R3 x 920 x 4100	10001910590
Bútorlap (mm) ST9	
18 x 2070 x 2800	20010763182
16 x 2070 x 2800	20010763161

Konyhai hátfal (mm)	
8 x 640 x 4100	10012590001
Vízáró / egységcsomag	
Háromszög alakú 56-os típus	10015802080
	10015710230

Laminát (mm)	
Csik, ragasztózott: 5000 x 45	10005020790
Tábla: 2800 x 1310	10011330950
Éláró / rendelés: fm	
Kód	30111

## Cashmere Grey U702 ST78



Munkalap (mm)	
38/R3 x 600 x 4100	10012553561
Bútorlap (mm) ST9	
18 x 2070 x 2800	20010702180

Konyhai hátfal (mm)	
8 x 640 x 4100	10012590261

Laminát (mm)	
Csik, ragasztózott: 5000 x 45	10005021190
Tábla: 2800 x 1310	10011331161
Éláró / rendelés: fm	
Kód	30137



## Black U999 ST78



Munkalap (mm)	
38/R3 x 600 x 4100	10012554276
Asztallap (mm)	
38/R3 x 920 x 4100	10001910491

Bútorlap (mm)	
2800 x 2070 x18 ST7	20010999185
2800 x 2070 x18 ST19	20010999184
Konyhai hátfal (mm)	
8 x 640 x 4100	10012590261

Laminát (mm)	
Csik, ragasztózott: 5000 x 45	10005020136
Tábla: 2800 x 1310	10011330306
Élzáró / rendelés: fm	
Kód	30226

## Finely Brushed Aluminium F502 ST7

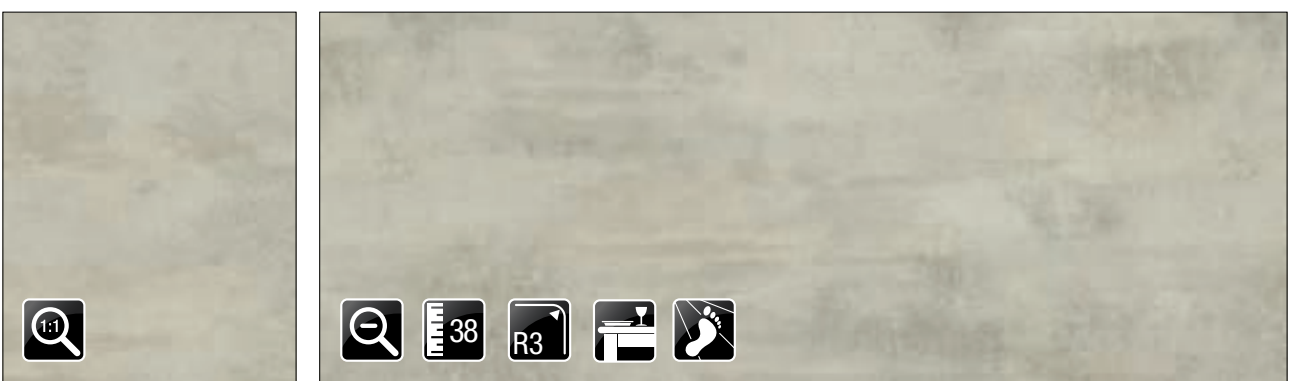


Munkalap (mm)	
38/R3 x 600 x 4100	10012554041
Asztallap (mm)	
38/R3 x 920 x 4100	10001910171

Konyhai hátfal (mm)	
8 x 640 x 4100	10012590191

Laminát (mm)	
Csik, ragasztózott: 5000 x 45	10005020021
Tábla: 2800 x 1310	10011330011
Élzáró / rendelés: fm	
Kód	39000

## White Chromix F637 ST10



Munkalap (mm)	
38/R3 x 600 x 4100	10012553491
Asztallap (mm)	
38/R3 x 920 x 4100	10001910571

Laminát (mm)	
Csik, ragasztózott: 5000 x 45	10005020901
Tábla: 2800 x 1310	10011331091

Élzáró / rendelés: fm	
Kód	39401
Laminát padló	
Kód	EPL168

### Chromix Silver F638 ST10

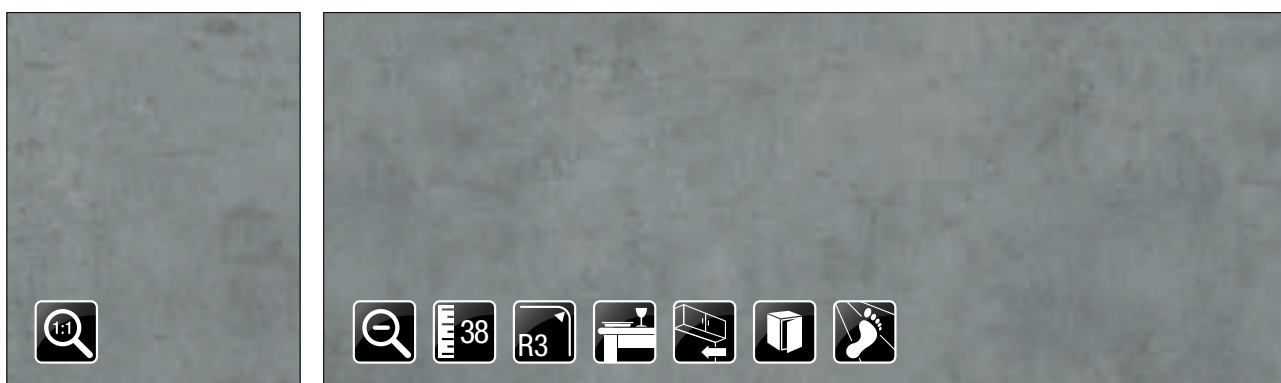


Munkalap (mm)	
38/R3 x 600 x 4100	10012553861
Asztallap (mm)	
38/R3 x 920 x 4100	10001910680

Laminát (mm)	
Csik, ragasztózott: 5000 x 45	10005021200
Tábla: 2800 x 1310	10011331421

Élzáró / rendelés: fm	
Kód	39402

### Light Grey Chicago Concrete F186 ST9

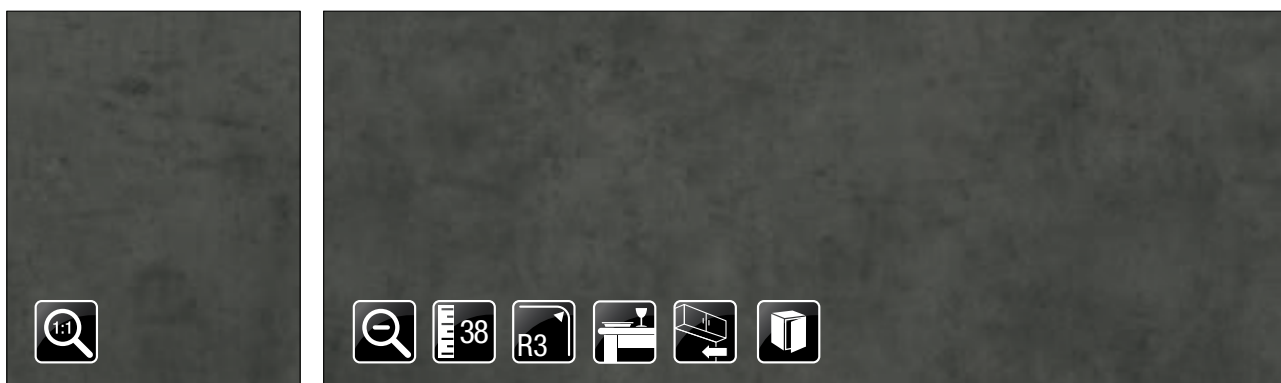


Munkalap (mm)	
38/R3 x 600 x 4100	10012553550
Asztallap (mm)	
38/R3 x 920 x 4100	10001910550
Kompaktlemez munkalap (mm)	
12/1x1 x 650 x 4100	10012550251

Bútorlap (mm)	
18 x 2070 x 2800	20030186180
Konyhai hátfal (mm)	
8 x 640 x 4100	10012590151
Vízjáró / egységcsomag	
Háromszög alakú 56-os típus	10015802200 10015710230

Laminát (mm)	
Csik, ragasztózott: 5000 x 45	10005020960
Tábla: 2800 x 1310	10011331150
Élzáró / rendelés: fm	
Kód	39328
Laminát padló	
Kód	EPL166

### Dark Grey Chicago Concrete F187 ST9

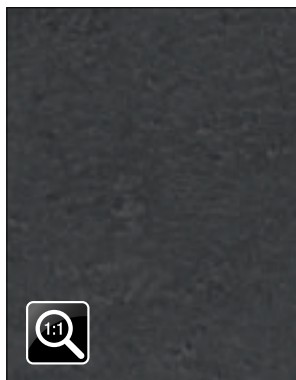


Munkalap (mm)	
38/R3 x 600 x 4100	10012553520
Asztallap (mm)	
38/R3 x 920 x 4100	10001910620
Bútorlap (mm)	
18 x 2070 x 2800	20030187180

Konyhai hátfal (mm)	
8 x 640 x 4100	10012590156
Vízjáró / egységcsomag	
Háromszög alakú 56-os típus	10015802185 10015710230

Laminát (mm)	
Csik, ragasztózott: 5000 x 45	10005020930
Tábla: 2800 x 1310	10011331120
Élzáró / rendelés: fm	
Kód	39329

## ■ Dark Concrete F275 ST9

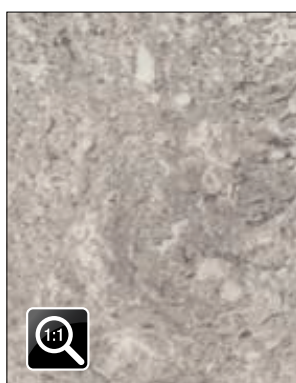


Munkalap (mm)	
38/R3 x 600 x 4100	10012554140
Asztallap (mm)	
38/2*R3 x 920 x 4100	10001910220

Vízáró / egységcsomag	
Háromszög alakú 56-os típus	10015801195 10015710260

Laminát (mm)	
Csik, ragasztózott: 5000 x 45	10005020070
Tábla: 2800 x 1310	10011330120
Élzáró / rendelés: fm	
Kód	39331

## ■ Calais Travertine F052 ST75

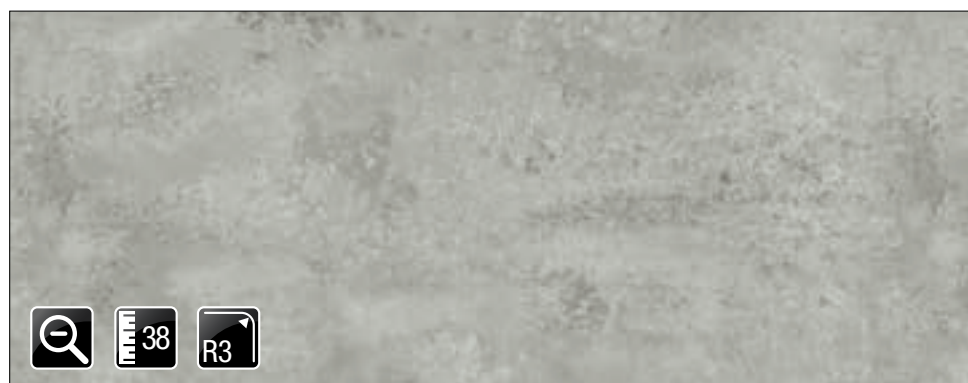


Munkalap (mm)	
38/R3 x 600 x 4100	10012553925

Konyhai hátfal (mm)	
8 x 640 x 4100	10012590330

Laminát (mm)	
Csik, ragasztózott: 5000 x 45	10005021050
Tábla: 2800 x 1310	10011331500
Élzáró / rendelés: fm	
Kód	39382

## ■ Chalk Ceramic F312 ST87



Munkalap (mm)	
38/R3 x 600 x 4100	10012553070

Vízáró / egységcsomag	
Háromszög alakú 56-os típus	10015801835 10015710230

Laminát (mm)	
Csik, ragasztózott: 5000 x 45	10005020490

### Cream Tessina Ceramic F221 ST87



Munkalap (mm)	
38/R3 x 600 x 4100	10012553020
Asztallap (mm)	
38/R3 x 920 x 4100	10001910580
Kompaktlemez munkalap (mm)	
12/1x1 x 650 x 4100	10012550260

Konyhai hátfal (mm)	
8 x 640 x 4100	10012590161
Vizzáró / egységcsomag	
Háromszög alakú 56-os típus	10015801810 10015710220

Laminát (mm)	
Csik, ragasztózott: 5000 x 45	10005020440
Tábla: 2800 x 1310	10011330640
Élzáró / rendelés: fm	
Kód	39383
Laminált padló	
Kód	EPD044

### Margalida Travertin F030 ST75



Munkalap (mm)	
38/R3 x 600 x 4100	10012553930
Asztallap (mm)	
38/R3 x 920 x 4100	10001910700

Konyhai hátfal (mm)	
8 x 640 x 4100	10012590320

Laminát (mm)	
Csik, ragasztózott: 5000 x 45	10005021060
Tábla: 2800 x 1310	10011331470
Élzáró / rendelés: fm	
Kód	39381

### White Sparkle Grain F486 ST76

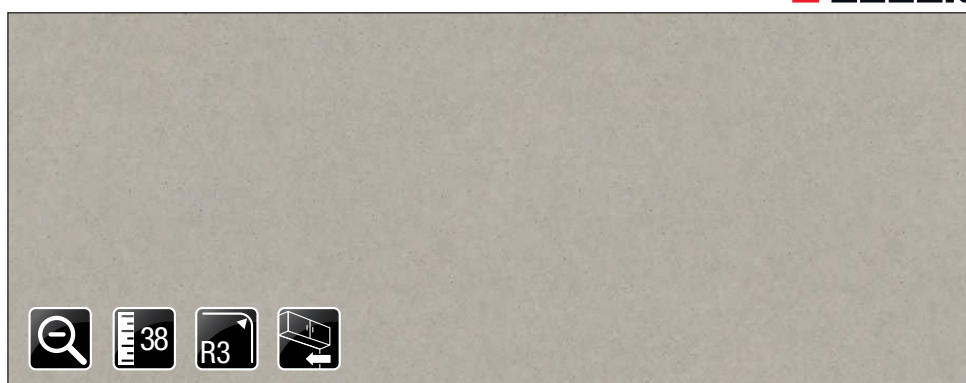
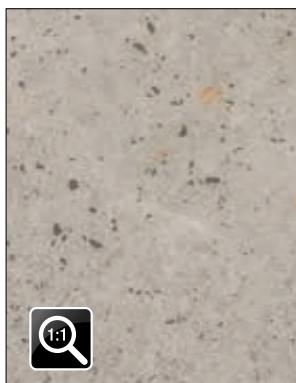


Munkalap (mm)	
38/R3 x 600 x 4100	10012553980

Konyhai hátfal (mm)	
8 x 640 x 4100	10012590300

Laminát (mm)	
Csik, ragasztózott: 5000 x 45	10005021160
Tábla: 2800 x 1310	10011331600
Élzáró / rendelés: fm	
Kód	39403

## Light Grey Pietra Fanano F230 ST75

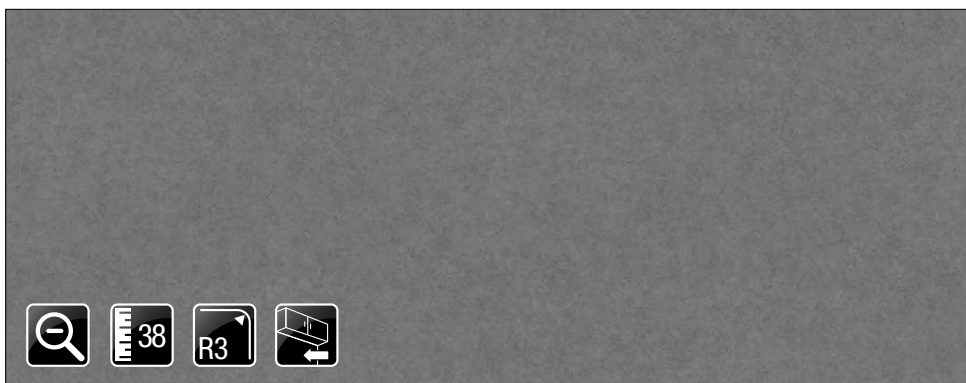
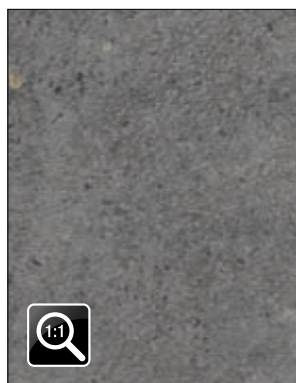


Munkalap (mm)	
38/R3 x 600 x 4100	10012553960

Konyhai hátfal (mm)	
8 x 640 x 4100	10012590380

Laminát (mm)	
Csik, ragasztózott: 5000 x 45	10005021120
Tábla: 2800 x 1310	10011331550
Élzáró / rendelés: fm	
Kód	39404

## Grey Pietra Fanano F208 ST75

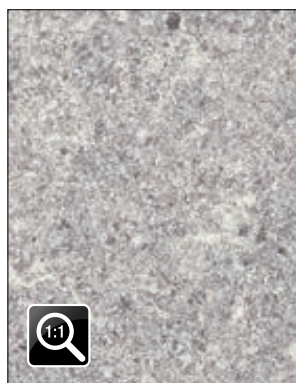


Munkalap (mm)	
38/R3 x 600 x 4100	10012553945

Konyhai hátfal (mm)	
8 x 640 x 4100	10012590390

Laminát (mm)	
Csik, ragasztózott: 5000 x 45	10005021090
Tábla: 2800 x 1310	10011331520
Élzáró / rendelés: fm	
Kód	39405

## Light Grey Cascia Granite F031 ST78

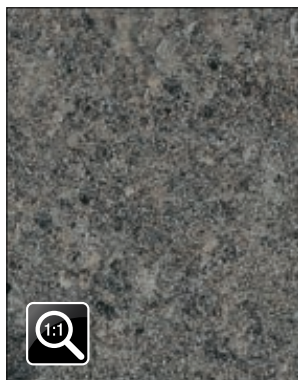


Munkalap (mm)	
38/R3 x 600 x 4100	10012553935

Konyhai hátfal (mm)	
8 x 640 x 4100	10012590156

Laminát (mm)	
Csik, ragasztózott: 5000 x 45	10005021070
Tábla: 2800 x 1310	10011331480
Élzáró / rendelés: fm	
Kód	39406

## Grey Cascia Granite F032 ST78

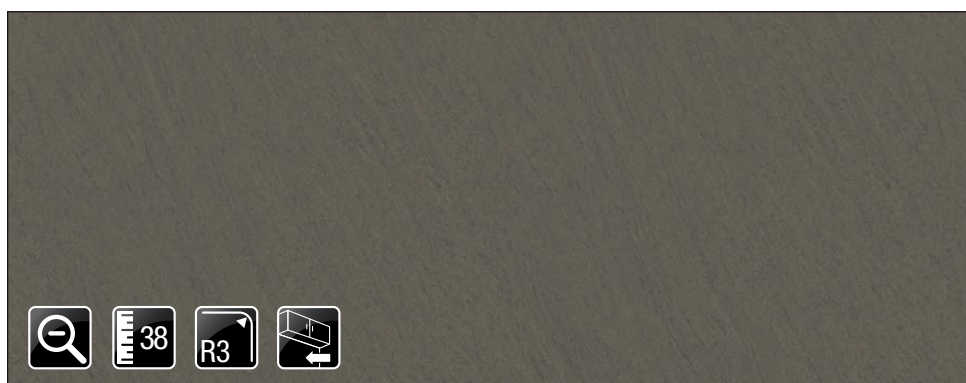
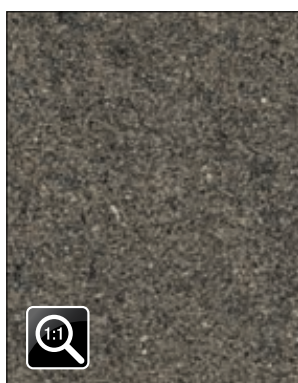


Munkalap (mm)	
38/R3 x 600 x 4100	10012553940

Konyhai hátfal (mm)	
8 x 640 x 4100	10012590151

Laminát (mm)	
Csik, ragasztózott: 5000 x 45	10005021080
Tábla: 2800 x 1310	10011331490
Élzáró / rendelés: fm	
Kód	39407

## Terra Basaltino F352 ST76

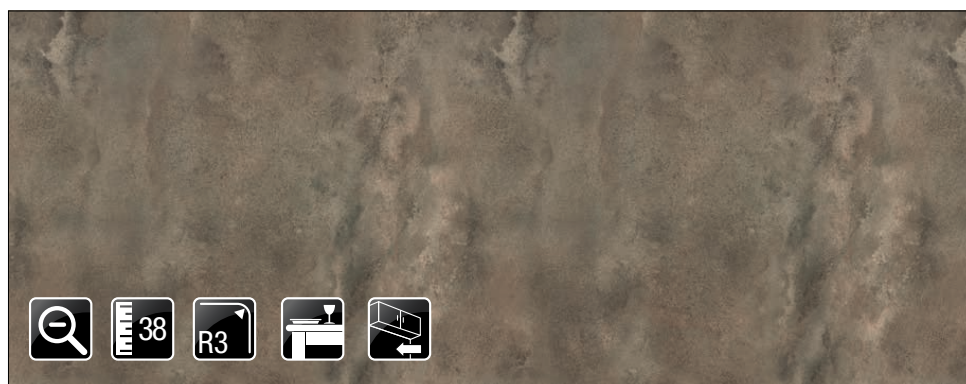
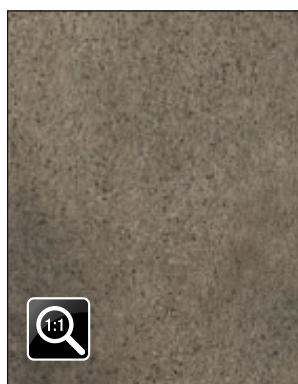


Munkalap (mm)	
38/R3 x 600 x 4100	10012553975

Konyhai hátfal (mm)	
8 x 640 x 4100	10012590191

Laminát (mm)	
Csik, ragasztózott: 5000 x 45	10005021150
Tábla: 2800 x 1310	10011331590
Élzáró / rendelés: fm	
Kód	39408

## Sand Beige Titanite F226 ST78

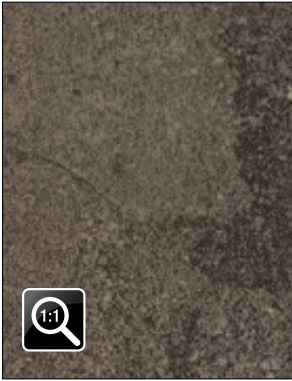


Munkalap (mm)	
38/R3 x 600 x 4100	10012553800
Asztallap (mm)	
38/R3 x 920 x 4100	10001910650

Konyhai hátfal (mm)	
8 x 640 x 4100	10012590370

Laminát (mm)	
Csik, ragasztózott: 5000 x 45	10005021210
Tábla: 2800 x 1310	10011331400
Élzáró / rendelés: fm	
Kód	39450

### Grey Titanite F227 ST78

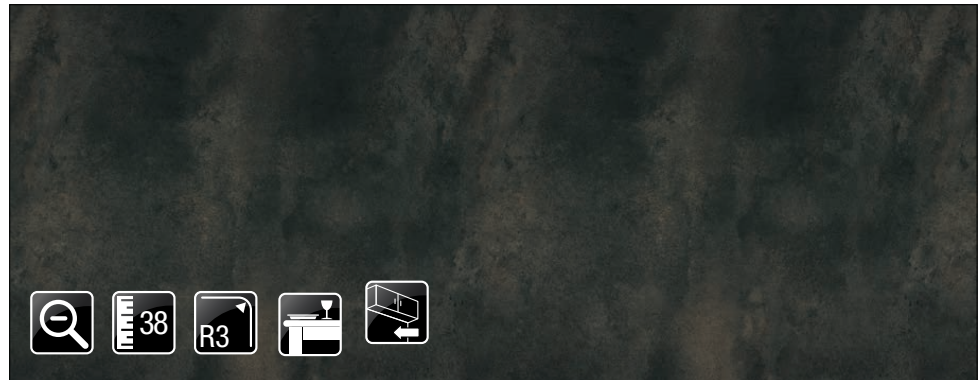
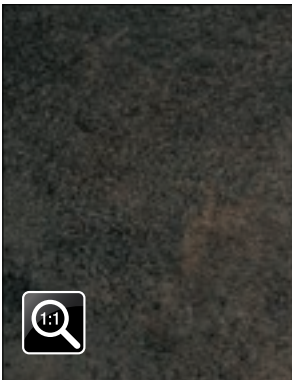


Munkalap (mm)	
38/R3 x 600 x 4100	10012553950

Konyhai hátfal (mm)	
8 x 640 x 4100	10012590161

Laminát (mm)	
Csik, ragasztózott: 5000 x 45	10005021100
Tábla: 2800 x 1310	10011331530
Élzáró / rendelés: fm	
Kód	39451

### Anthracite Titanite F228 ST78

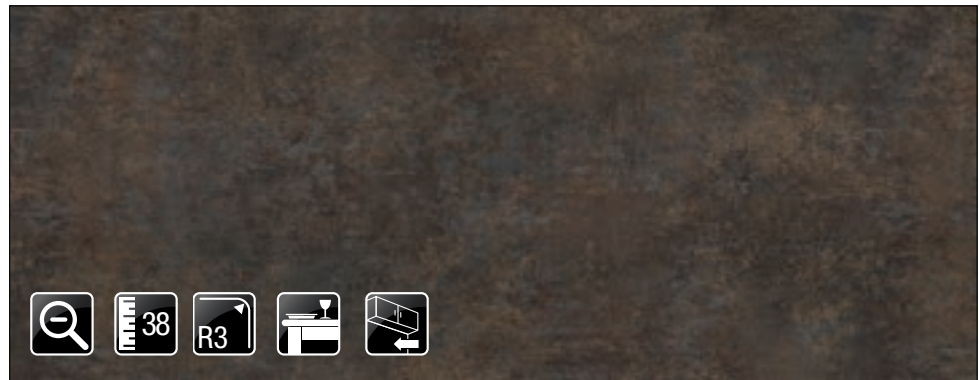
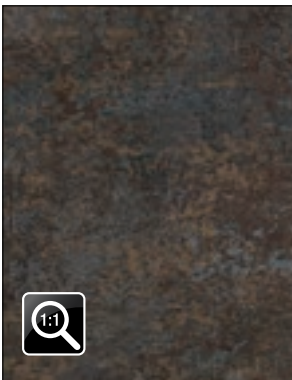


Munkalap (mm)	
38/R3 x 600 x 4100	10012553820
Asztallap (mm)	
38/R3 x 920 x 4100	10001910660

Konyhai hátfal (mm)	
8 x 640 x 4100	10012590380

Laminát (mm)	
Csik, ragasztózott: 5000 x 45	10005021220
Tábla: 2800 x 1310	10011331410
Élzáró / rendelés: fm	
Kód	39452

### Ferro Bronze F302 ST87

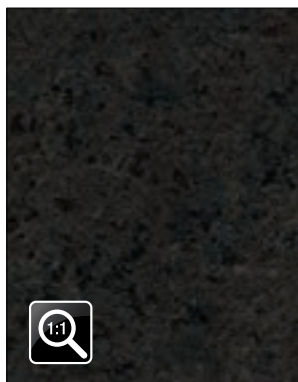


Munkalap (mm)	
38/R3 x 600 x 4100	10012553510
Asztallap (mm)	
38/R3 x 920 x 4100	10001910610

Konyhai hátfal (mm)	
8 x 640 x 4100	10012590170
Víz záró / egységcsomag	
Háromszög alakú 56-os típus	10015802180
	10015710230

Laminát (mm)	
Csik, ragasztózott: 5000 x 45	10005020920
Tábla: 2800 x 1310	10011331110
Élzáró / rendelés: fm	
Kód	39336

### Anthracite Ceramic F311 ST87

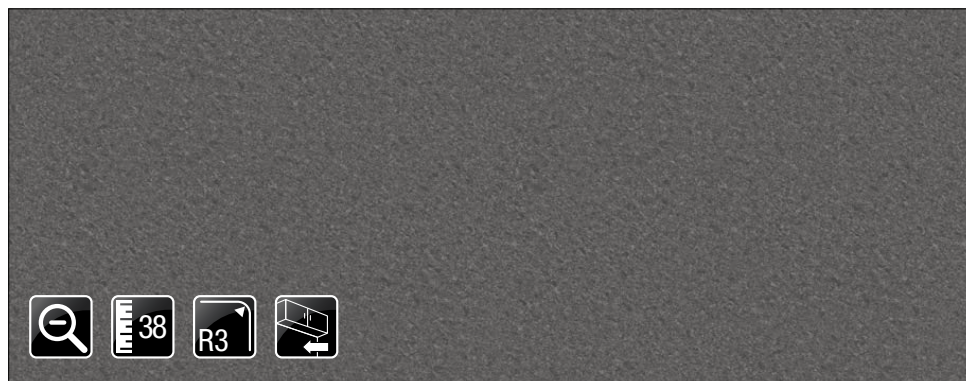
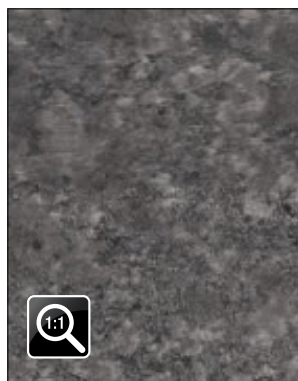


Munkalap (mm)	
38/R3 x 600 x 4100	10012553060
Kompaktlemez munkalap (mm)	
12/1x1 x 650 x 4100	10012550280

Konyhai hátfal (mm)	
8 x 640 x 4100	10012590170
Vizzáró / egységcsomag	
Háromszög alakú 56-os típus	10015801830 10015710260

Laminát (mm)	
Csik, ragasztózott: 5000 x 45	10005020480
Tábla: 2800 x 1310	10011330610
Élzáró / rendelés: fm	
Kód	39333

### Anthracite Steel Grey F620 ST87

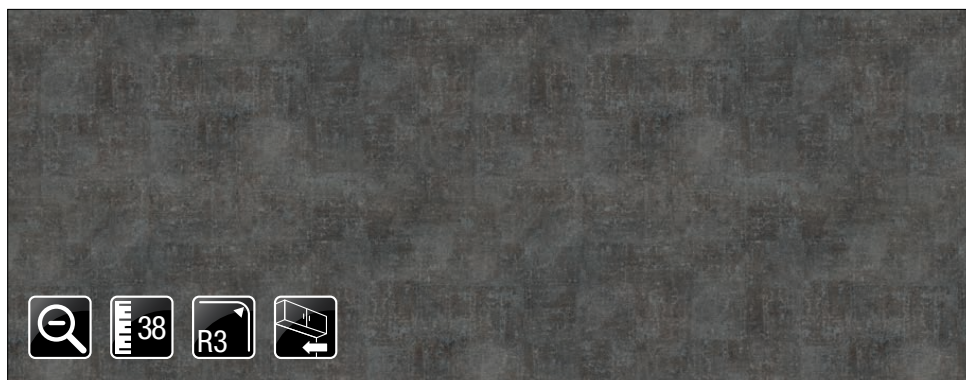


Munkalap (mm)	
38/R3 x 600 x 4100	10012553985

Konyhai hátfal (mm)	
8 x 640 x 4100	10012590211

Laminát (mm)	
Csik, ragasztózott: 5000 x 45	10005021170
Tábla: 2800 x 1310	10011331610
Élzáró / rendelés: fm	
Kód	39391

### Anthracite Metal Fabric F461 ST10



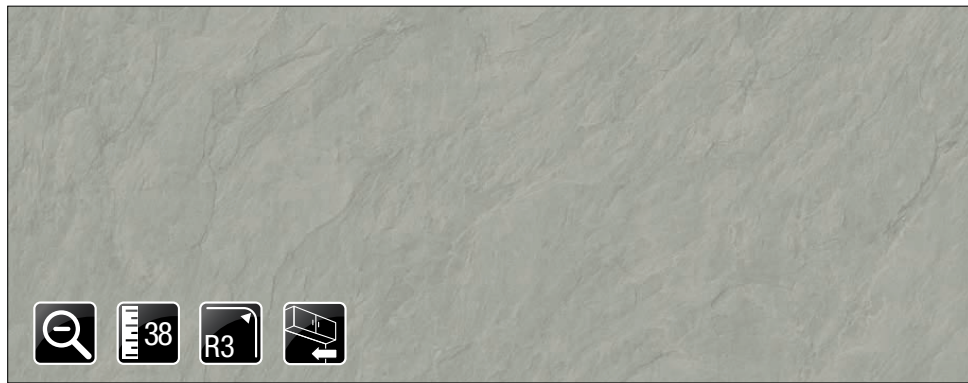
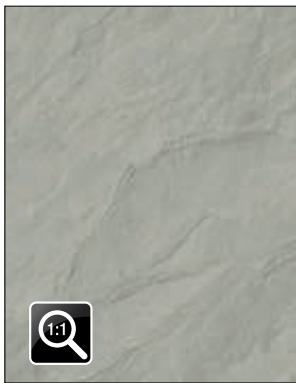
Munkalap (mm)	
38/R3 x 600 x 4100	10012553810

Konyhai hátfal (mm)	
8 x 640 x 4100	10012590280

Laminát (mm)	
Tábla: 2800 x 1310	10011331720
Élzáró / rendelés: fm	
Kód	39444



## Light Grey Scivaro Slate F234 ST76

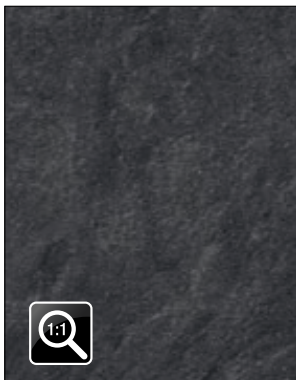


Munkalap (mm)	
38/R3 x 600 x 4100	10012553840
Konyhai hátfal (mm)	
8 x 640 x 4100	10012590270

Laminát (mm)	
Csik, ragasztózott: 5000 x 45	10005021230
Tábla: 2800 x 1310	10011331440

Élzáró / rendelés: fm	
Kód	39430

## Scivaro Slate F235 ST76

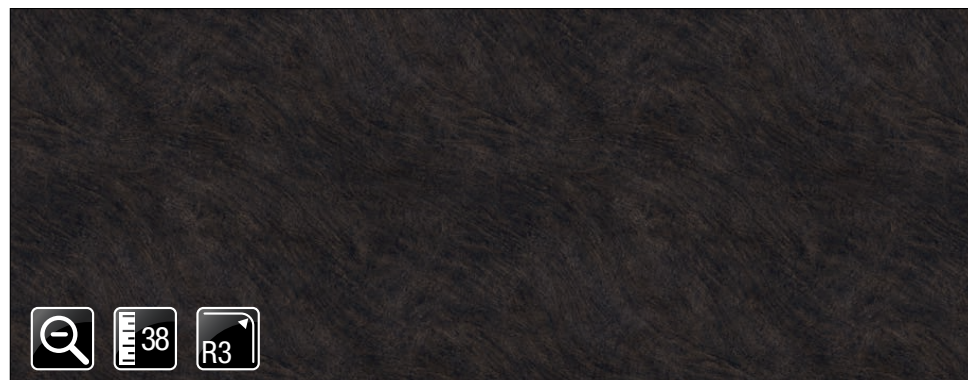
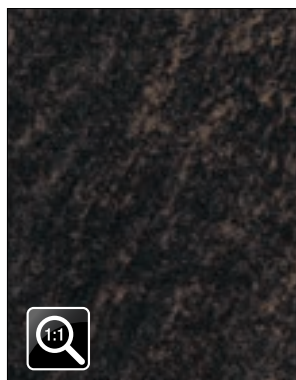


Munkalap (mm)	
38/R3 x 600 x 4100	10012553965
Bútorlap (mm)	
18 x 2070 x 2800	20030235180

Laminát (mm)	
Csik, ragasztózott: 5000 x 45	10005021130
Tábla: 2800 x 1310	10011331560

Élzáró / rendelés: fm	
Kód	39387

## Cupria Slate F237 ST76

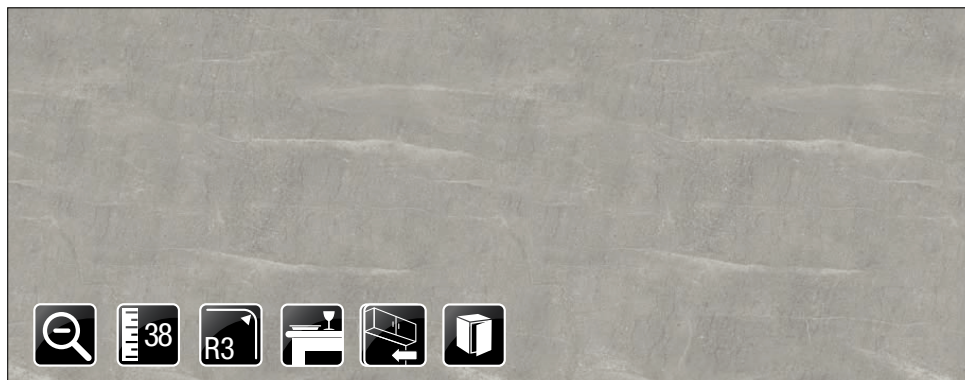
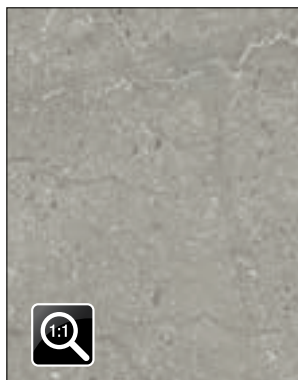


Munkalap (mm)	
38/R3 x 600 x 4100	10012553970

Laminát (mm)	
Csik, ragasztózott: 5000 x 45	10005021140
Tábla: 2800 x 1310	10011331570

Élzáró / rendelés: fm	
Kód	39389

## Light Grey Candela Marble F243 ST76

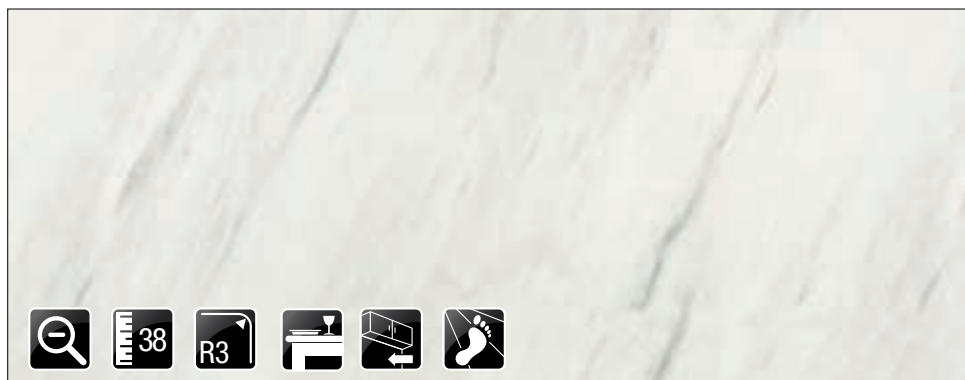
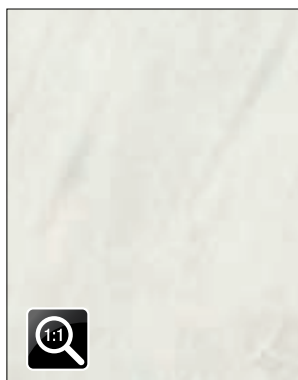


Munkalap (mm)	
38/R3 x 600 x 4100	10012553830
Asztallap (mm)	
38/R3 x 920 x 4100	10001910670

Bútorlap (mm)	
18 x 2070 x 2800	20030243180
Konyhai hátfal (mm)	
8 x 640 x 4100	10012590280

Laminát (mm)	
Csik, ragasztózott: 5000 x 45	10005021240
Tábla: 2800 x 1310	10011331430
Élzáró / rendelés: fm	
Kód	39434

## White Levanto Marble F812 ST9

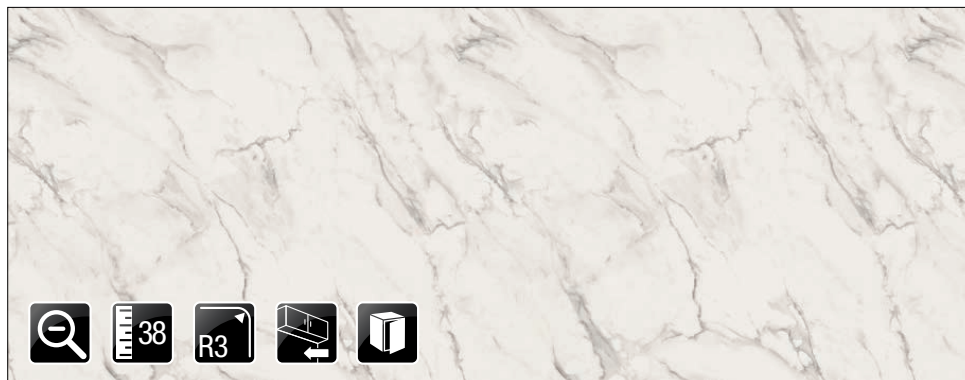
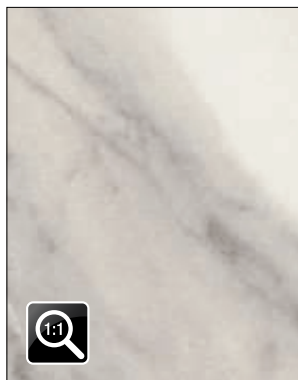


Munkalap (mm)	
38/R3 x 600 x 4100	10012553480
Asztallap (mm)	
38/R3 x 920 x 4100	10001910600
Konyhai hátfal (mm)	
8 x 640 x 4100	10012590201

Vizzáró / egységcsomag	
Háromszög alakú 56-os típus	10015802165
	10015710210
Laminát (mm)	
Csik, ragasztózott: 5000 x 45	10005020890
Tábla: 2800 x 1310	10011331080

Élzáró / rendelés: fm	
Kód	39432
Laminált padló	
Kód	EPL005

## Crystal Marble F800 ST9

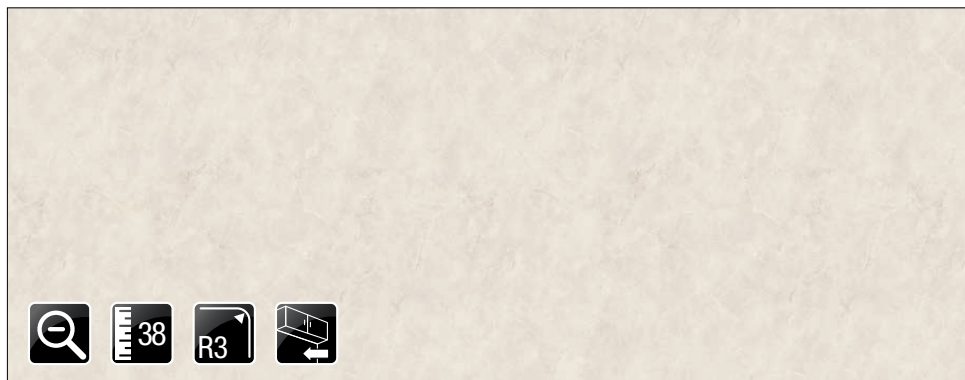
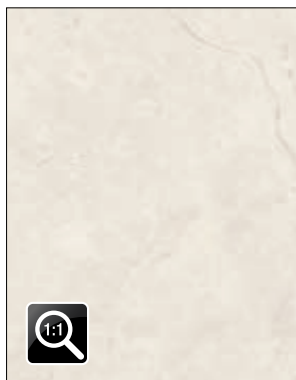


Munkalap (mm)	
38/R3 x 600 x 4100	10012553990
Bútorlap (mm)	
18 x 2070 x 2800	20030800180

Konyhai hátfal (mm)	
8 x 640 x 4100	10012590310
Laminát (mm)	
Csik, ragasztózott: 5000 x 45	10005021180
Tábla: 2800 x 1310	10011331640

Élzáró / rendelés: fm	
Kód	39428

## Cremona Marble F229 ST75

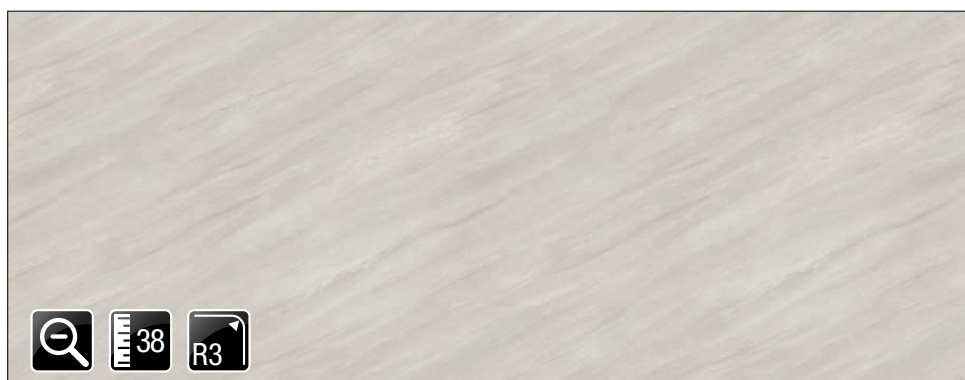
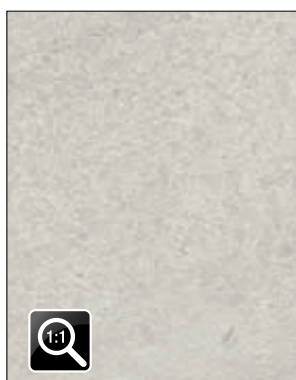


Munkalap (mm)	
38/R3 x 600 x 4100	10012553955

Konyhai hátfal (mm)	
8 x 640 x 4100	10012590370

Laminát (mm)	
Csik, ragasztózott: 5000 x 45	10005021110
Tábla: 2800 x 1310	10011331540
Élzáró / rendelés: fm	
Kód	39416

## Light Grey Calvia Stone F675 ST75

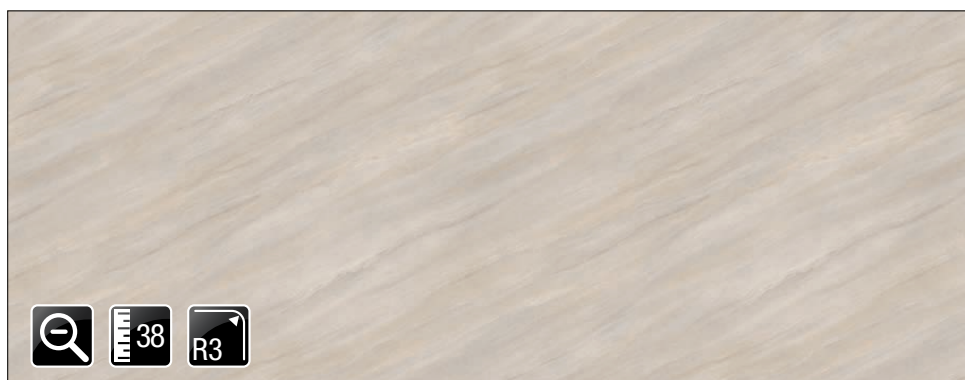
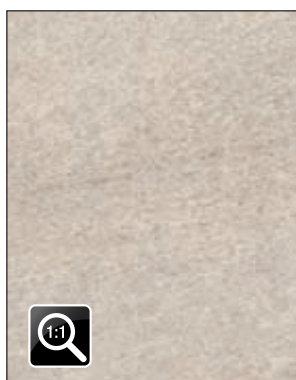


Munkalap (mm)	
38/R3 x 600 x 4100	10012553900

Laminát (mm)	
Csik, ragasztózott: 5000 x 45	10005021000
Tábla: 2800 x 1310	10011331620

Élzáró / rendelés: fm	
Kód	39417

## Sand Grey Calvia Stone F676 ST75

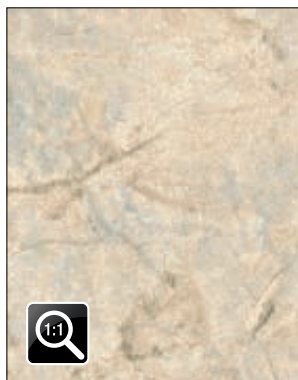


Munkalap (mm)	
38/R3 x 600 x 4100	10012553905

Laminát (mm)	
Csik, ragasztózott: 5000 x 45	10005021010
Tábla: 2800 x 1310	10011331630

Élzáró / rendelés: fm	
Kód	39418

## San Luca Marble F108 ST9

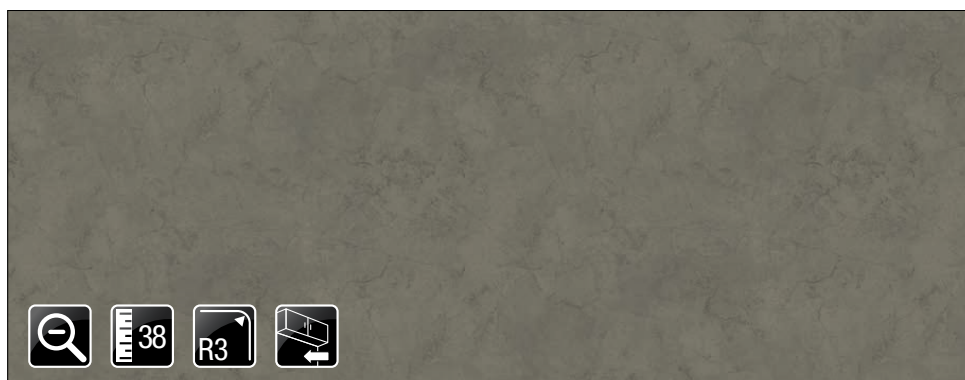
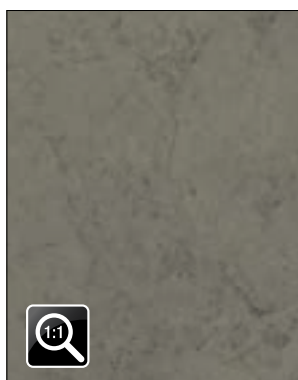


Munkalap (mm)	
38/R3 x 600 x 4100	10012553895
Asztallap (mm)	
38/R3 x 920 x 4100	10001910690

Konyhai hátfal (mm)	
8 x 640 x 4100	10012590390

Laminát (mm)	
Csik, ragasztózott: 5000 x 45	10005020990
Tábla: 2800 x 1310	10011331510
Élzáró / rendelés: fm	
Kód	39419

## Taupe Gavi Stone F251 ST9

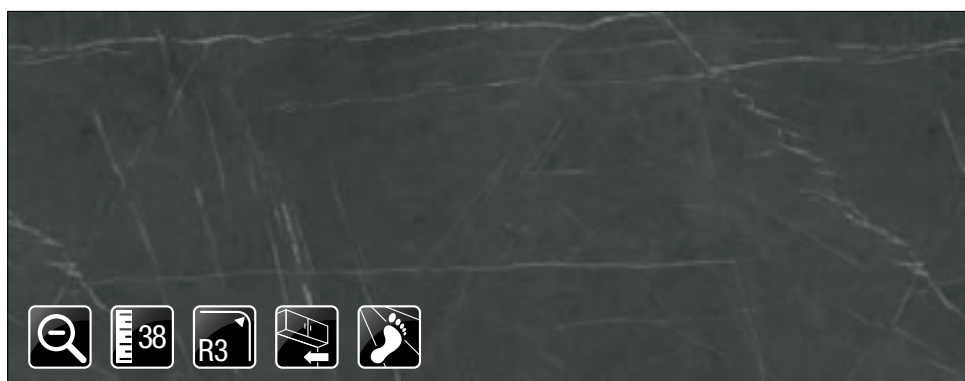
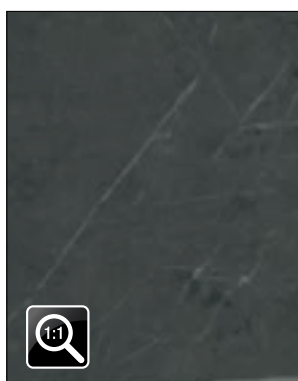


Munkalap (mm)	
38/R3 x 600 x 4100	10012553850
Konyhai hátfal (mm)	
8 x 640 x 4100	10012590270

Laminát (mm)	
Csik, ragasztózott: 5000 x 45	10005021250
Tábla: 2800 x 1310	10011331450

Élzáró / rendelés: fm	
Kód	39442

## Anthracite Pietra Grigia F205 ST9

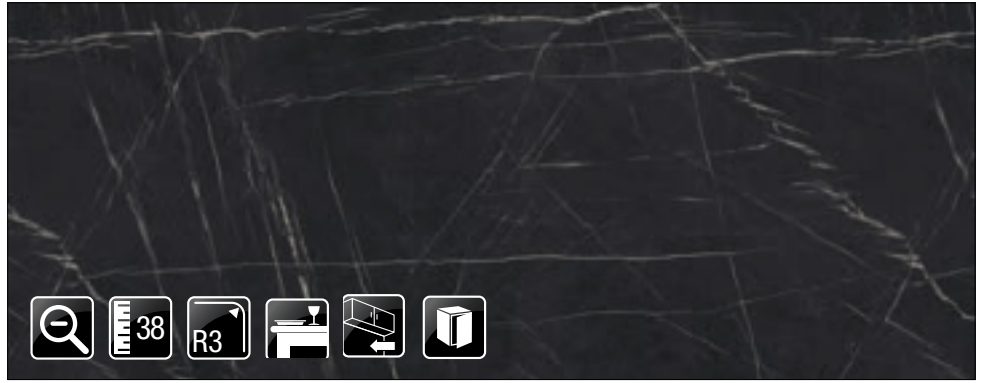
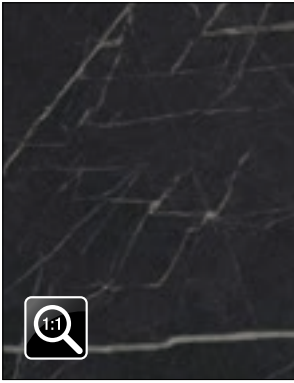


Munkalap (mm)	
38/R3 x 600 x 4100	10012553730
Konyhai hátfal (mm)	
8 x 640 x 4100	10012590166

Vizzáró / egységcsomag	
Háromszög alakú 56-os típus	10015802315 10015710230
Laminát (mm)	
Csik, ragasztózott: 5000 x 45	10005021260
Tábla: 2800 x 1310	10011331330

Élzáró / rendelés: fm	
Kód	39438
Laminált padló	
Kód	EPD038

## Black Pietra Grigia F206 ST9

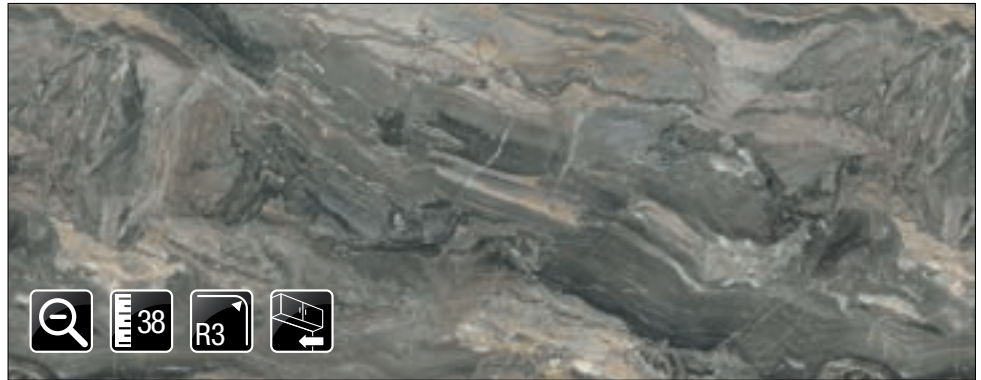
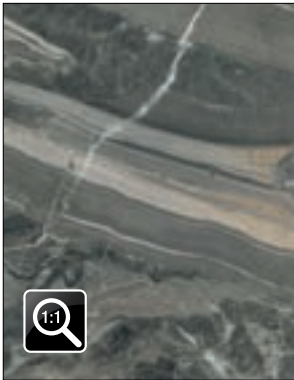


Munkalap (mm)	
38/R3 x 600 x 4100	10012553740
Asztallap (mm)	
38/R3 x 920 x 4100	10001910640
Kompaktlemez munkalap (mm)	
12/1x1 x 650 x 4100	10012550241

Bútorlap (mm)	
18 x 2070 x 2800	20030206180
Konyhai hátfal (mm)	
8 x 640 x 4100	10012590166
Vízjáró / egységcsomag	
Háromszög alakú 56-os típus	10015802320 10015710230

Laminát (mm)	
Csik, ragasztózott: 5000 x 45	10005021270
Tábla: 2800 x 1310	10011331340
Élzáró / rendelés: fm	
Kód	39439

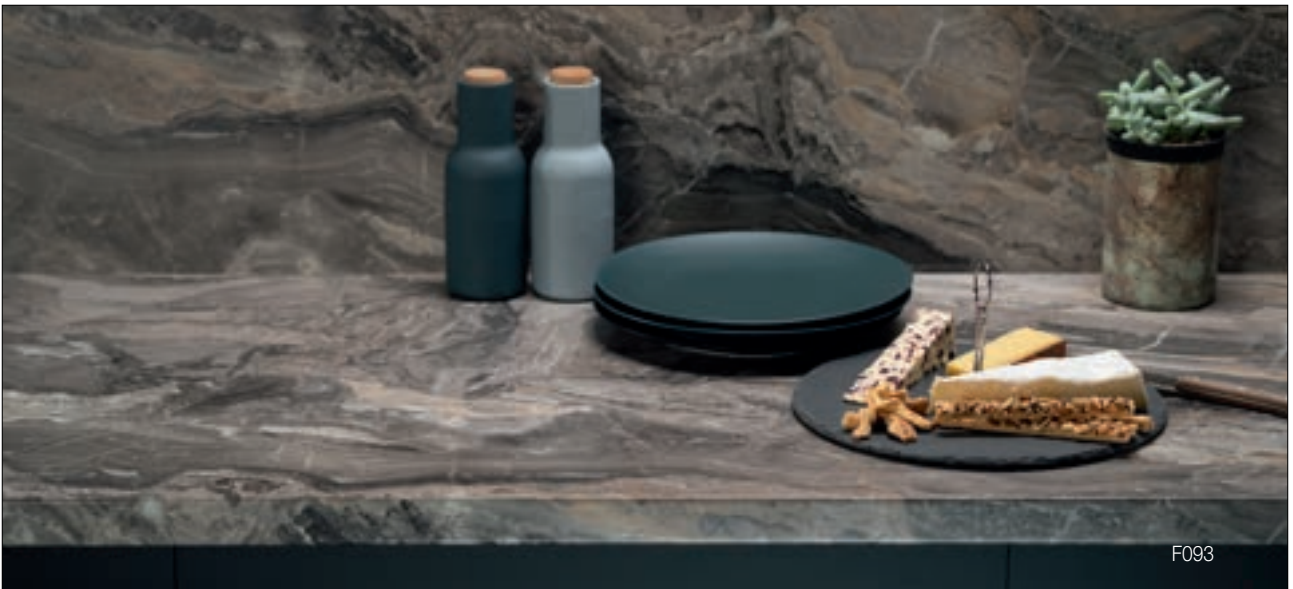
## Grey Cipollino Marble F093 ST7



Munkalap (mm)	
38/R3 x 600 x 4100	10012553171
Konyhai hátfal (mm)	
8 x 640 x 4100	10012590071

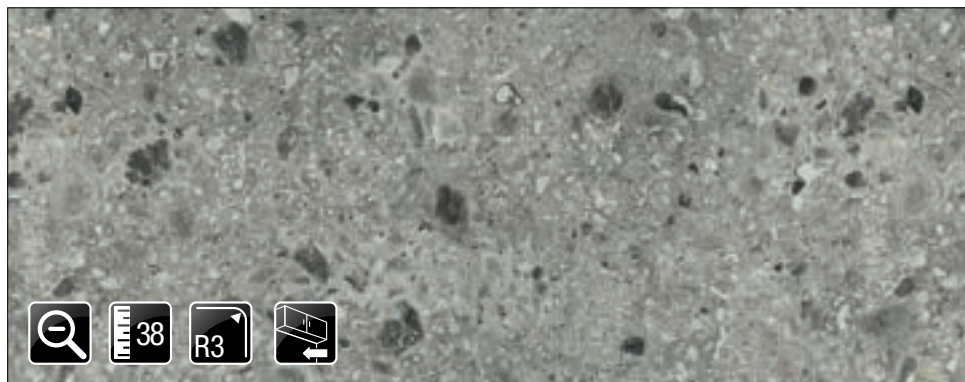
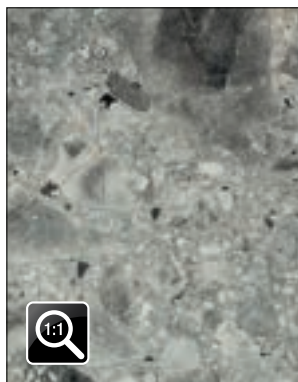
Laminát (mm)	
Csik, ragasztózott: 5000 x 45	10005020591
Tábla: 2800 x 1310	10011330771

Élzáró / rendelés: fm	
Kód	39426



F093

### Grey Triestino Terrazzo F021 ST75

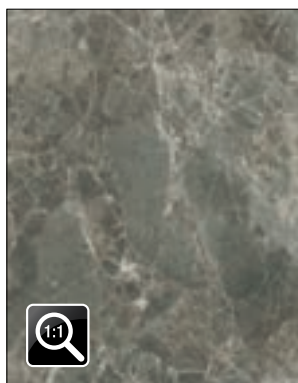


Munkalap (mm)	
38/R3 x 600 x 4100	10012553680
Konyhai hátfal (mm)	
8 x 640 x 4100	10012590320

Vizzáró / egységcsomag	
Háromszög alakú 56-os típus	10015802290
	10015710230

Laminát (mm)	
Csik, ragasztózott: 5000 x 45	10005021280
Tábla: 2800 x 1310	10011331280
Élzáró / rendelés: fm	
Kód	39412

### Grey Siena Marble F095 ST87

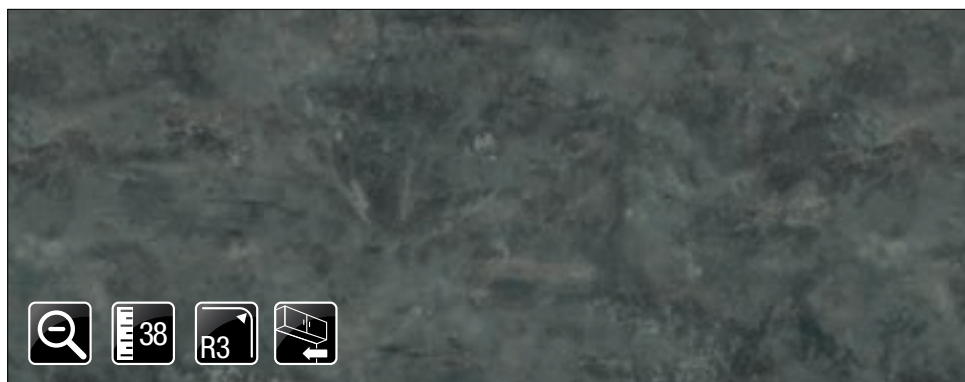
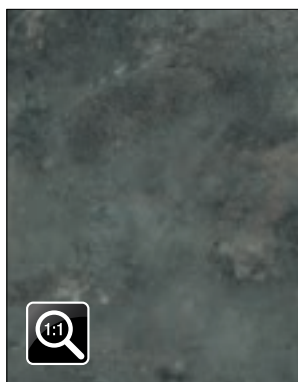


Munkalap (mm)	
38/R3 x 600 x 4100	10012553690
Konyhai hátfal (mm)	
8 x 640 x 4100	10012590071

Vizzáró / egységcsomag	
Háromszög alakú 56-os típus	10015802295
	10015710230

Laminát (mm)	
Csik, ragasztózott: 5000 x 45	10005021290
Tábla: 2800 x 1310	10011331290
Élzáró / rendelés: fm	
Kód	39413

### Anthracite Metal Rock F121 ST87



Munkalap (mm)	
38/R3 x 600 x 4100	10012553710
Konyhai hátfal (mm)	
8 x 640 x 4100	10012590330

Vizzáró / egységcsomag	
Háromszög alakú 56-os típus	10015802305
	10015710230

Laminát (mm)	
Csik, ragasztózott: 5000 x 45	10005021300
Tábla: 2800 x 1310	10011331310
Élzáró / rendelés: fm	
Kód	39393

## Szinkronpórusos Feelwood, 650 mm mély munkalapok



## Dekorképpel szinkronizált struktúrák

- A **Feelwood** elnevezés a vizuális megjelenésre, a tapintható érzésre valamint a termék hozzáadott értékére utal.
- A struktúra és a dekor tökéletes összhangjának köszönhetően a Feelwood felületek megjelenése már-már megegyezik a furnérral vagy a tömörfával.
- A 650 mm-es munkalap mélység további lehetőségeket ad a tervezés szabadságánál.



## Light Natural Davenport Oak H3359 ST32



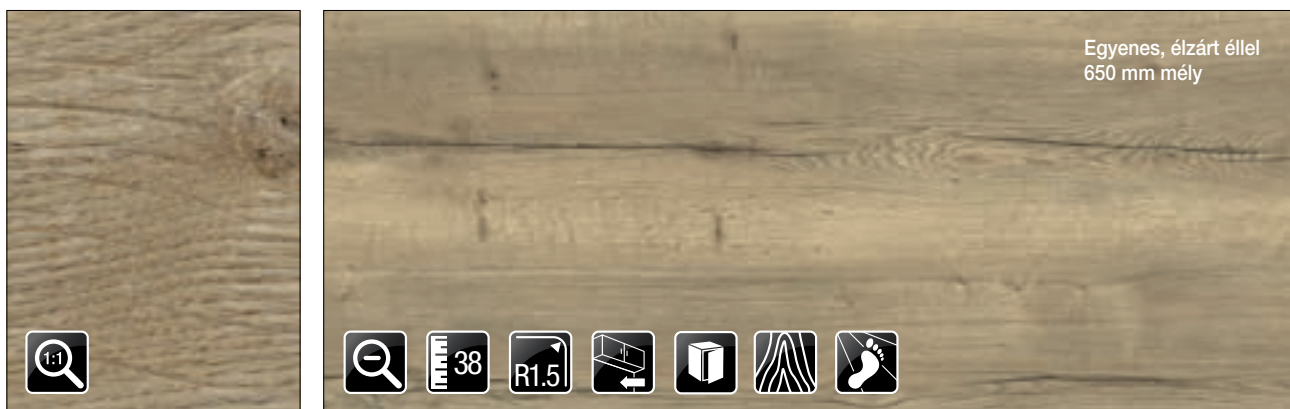
Egyenes, élezett éllel  
650 mm mély

Munkalap (mm)	
38/R1,5 x 650 x 4100	10012553145
Bútorlap (mm)	
18 x 2070 x 2800	20023359180

Konyhai hátfal (mm)	
8 x 640 x 4100	10012590350

Laminát (mm)	
Tábla: 2790 x 2060	10011331650
Élzáró / rendelés: fm	
Kód	34657

## Natural Halifax Oak H1180 ST37



Egyenes, élezett éllel  
650 mm mély

Munkalap (mm)	
38/R1,5 x 650 x 4100	10012553081
Bútorlap (mm)	
18 x 2070 x 2800	20021180180

Konyhai hátfal (mm)	
8 x 640 x 4100	10012590030
Vizzáró / egységcsomag	
Háromszög alakú 56-os típus	10015802415 10015710240

Laminát (mm)	
Tábla: 2790 x 2060	10011330650
Élzáró / rendelés: fm	
Kód	34607
Laminált padló	
Kód	EPL159

## Szinkronpórusos Feelwood, 650 mm mély munkalapok



### Tobacco Halifax Oak H1181 ST37



Munkalap (mm)	
38/R1,5 x 650 x 4100	10012553091
Bútorlap (mm)	
18 x 2070 x 2800	20021181180

Konyhai hátfal (mm)	
8 x 640 x 4100	10012590040
Vízáró / egységcsomag	
Háromszög alakú 56-os típus	10015802420 10015710240

Laminát (mm)	
Tábla: 2790 x 2060	10011330660
Élzáró / rendelés: fm	
Kód	34763
Laminált padló	
Kód	EPL016

### Cognac Brown Sherman Oak H1344 ST32



Munkalap (mm)	
38/R1,5 x 650 x 4100	10012553121
Bútorlap (mm)	
18 x 2070 x 2800	20021344180

Konyhai hátfal (mm)	
8 x 640 x 4100	10012590340
Vízáró / egységcsomag	
Háromszög alakú 56-os típus	10015802425 10015710260

Laminát (mm)	
Tábla: 2790 x 2060	10011330690
Élzáró / rendelés: fm	
Kód	34714
Laminált padló	
Kód	EPL184

### Pewter Halifax Oak H3176 ST37



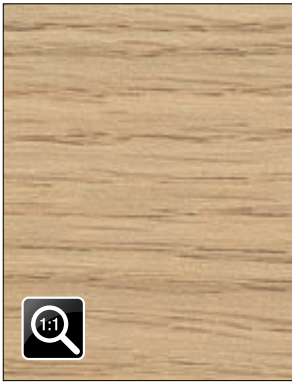
Munkalap (mm)	
38/R1,5 x 650 x 4100	10012553131
Bútorlap (mm)	
18 x 2070 x 2800	20023176180

Konyhai hátfal (mm)	
8 x 640 x 4100	10012590100

Laminát (mm)	
Tábla: 2790 x 2060	10011330700
Élzáró / rendelés: fm	
Kód	34787



## Vicenza Oak H3157 ST12

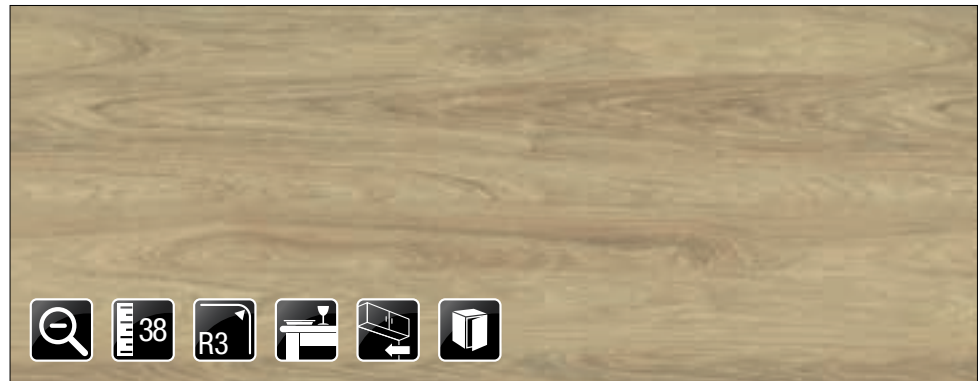
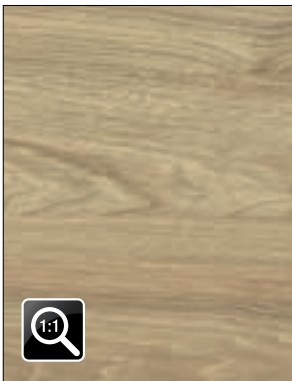


Munkalap (mm)	
38/R3 x 600 x 4100	10012553915
Bútorlap (mm)	
18 x 2070 x 2800	20023157180

Konyhai hátfal (mm)	
8 x 640 x 4100	10012590086

Laminát (mm)	
Csik, ragasztózott: 5000 x 45	10005021030
Tábla: 2800 x 1310	10011331710
Élzáró / rendelés: fm	
Kód	34636

## Natural Hickory H3730 ST10

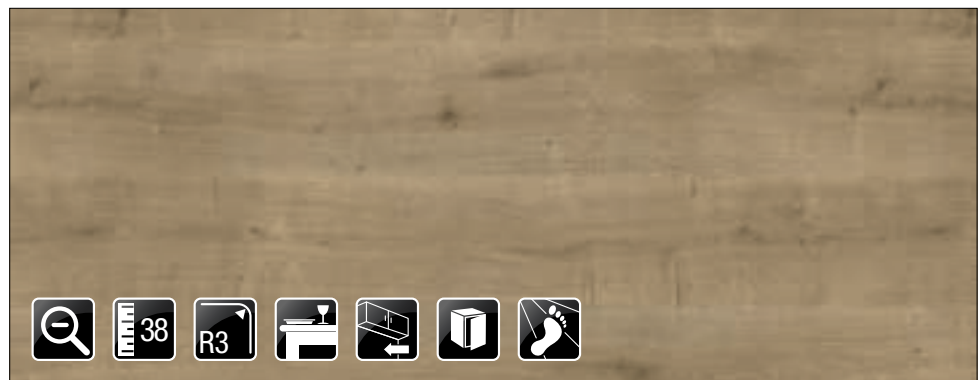
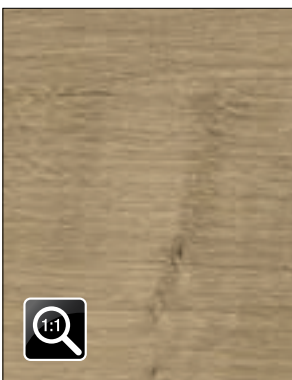


Munkalap (mm)	
38/R3 x 600 x 4100	10012553400
Asztallap (mm)	
38/R3 x 920 x 4100	10001910530
Bútorlap (mm)	
18 x 2070 x 2800	20023730180

Konyhai hátfal (mm)	
8 x 640 x 4100	10012590111
Vízáró / egységcsomag	
Háromszög alakú 56-os típus	10015802130
	10015710240

Laminát (mm)	
Csik, ragasztózott: 5000 x 45	10005020820
Tábla: 2800 x 1310	10011331000
Élzáró / rendelés: fm	
Kód	35885

## Natural Hamilton Oak H3303 ST10

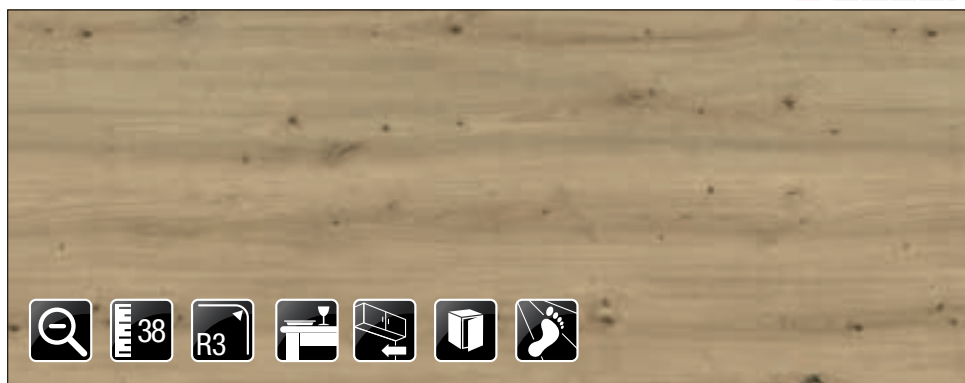
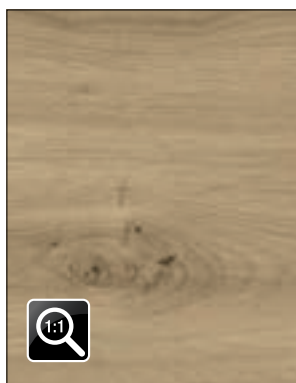


Munkalap (mm)	
38/R3 x 600 x 4100	10012553320
Asztallap (mm)	
38/2*R3 x 920 x 4100	10001910390
Bútorlap (mm)	
18 x 2070 x 2800	20023303180

Konyhai hátfal (mm)	
8 x 640 x 4100	10012590211
Vízáró / egységcsomag	
Háromszög alakú 56-os típus	10015802055
	10015710240

Laminát (mm)	
Csik, ragasztózott: 5000 x 45	10005020740
Tábla: 2800 x 1310	10011330900
Élzáró / rendelés: fm	
Kód	34615
Laminált padló	
Kód	EPL103

## Natural Wild Oak H1318 ST10

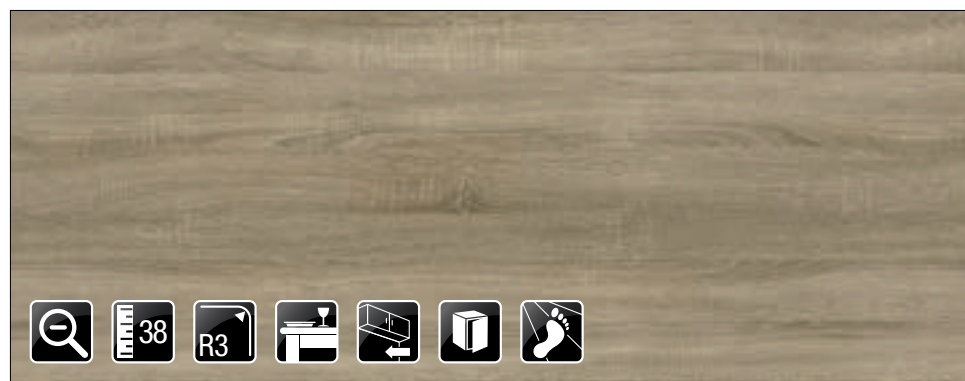
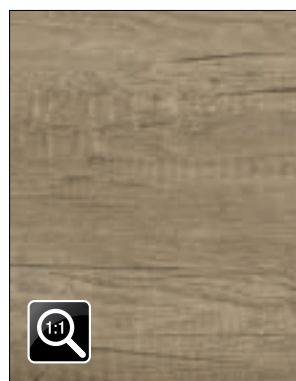


Munkalap (mm)	
38/R3 x 600 x 4100	10012553630
Asztallap (mm)	
38/R3 x 920 x 4100	10001910630
Kompaktlemez munkalap (mm)	
12/1x1 x 650 x 4100	10012550290

Bútorlap (mm)	
18 x 2070 x 2800	20021318180
Konyhai hátfal (mm)	
8 x 640 x 4100	10012590050
Vízzáró / egységcsomag	
Háromszög alakú	10015802380
56-os típus	10015710240

Laminát (mm)	
Csik, ragasztózott: 5000 x 45	10005021310
Tábla: 2800 x 1310	10011331230
Élzáró / rendelés: fm	
Kód	34641
Laminált padló	
Kód	EPL182

## Natural Bardolino Oak H1145 ST10

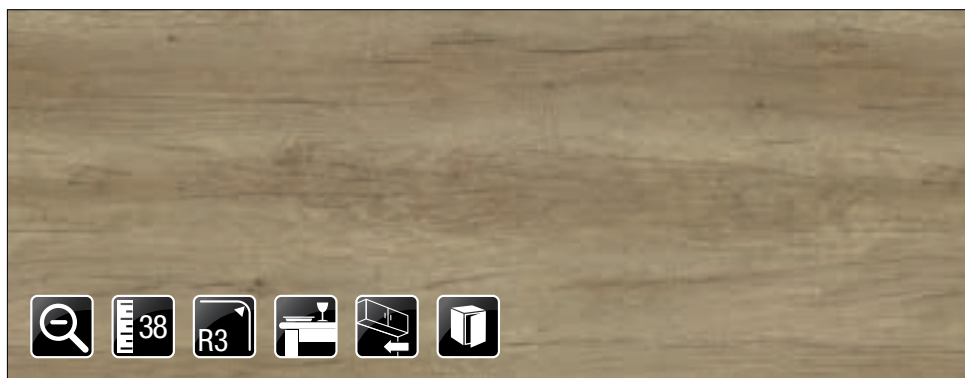
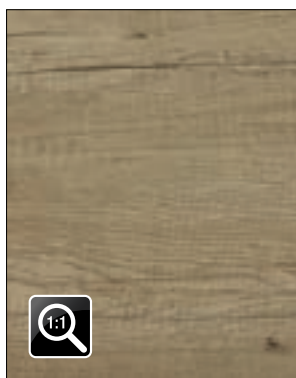


Munkalap (mm)	
38/R3 x 600 x 4100	10012554410
Asztallap (mm)	
38/2*R3 x 920 x 4100	10001910410
Bútorlap (mm)	
18 x 2070 x 2800	20021145180

Konyhai hátfal (mm)	
8 x 640 x 4100	10012590021
Vízzáró / egységcsomag	
Háromszög alakú	10015801675
56-os típus	10015710220

Laminát (mm)	
Csik, ragasztózott: 5000 x 45	10005020270
Tábla: 2800 x 1310	10011330440
Élzáró / rendelés: fm	
Kód	34617
Laminált padló	
Kód	EPL035

## Natural Nebraska Oak H3331 ST10

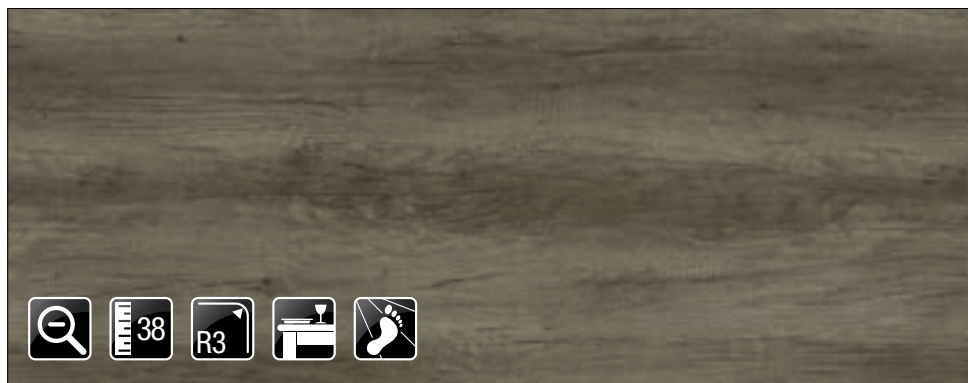
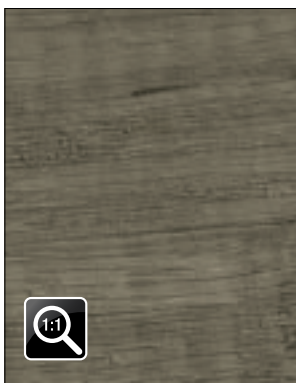


Munkalap (mm)	
38/R3 x 600 x 4100	10012554400
Asztallap (mm)	
38/2*R3 x 920 x 4100	10001910360
Bútorlap (mm)	
18 x 2070 x 2800	20023331180

Konyhai hátfal (mm)	
8 x 640 x 4100	10012590111
Vízzáró / egységcsomag	
Háromszög alakú	10015801670
56-os típus	10015710240

Laminát (mm)	
Csik, ragasztózott: 5000 x 45	10005020260
Tábla: 2800 x 1310	10011330430
Élzáró / rendelés: fm	
Kód	34613

## Grey Nebraska Oak H3332 ST10

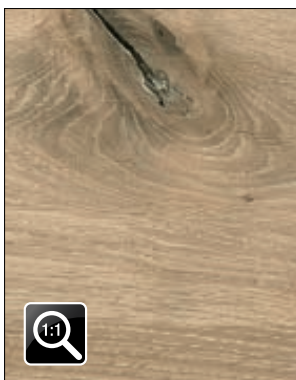


Munkalap (mm)	
38/R3 x 600 x 4100	10012554510
Asztallap (mm)	
38/2*R3 x 920 x 4100	10001910370

Vizzáró / egységcsomag	
Háromszög alakú	10015801725
56-os típus	10015710220
Laminát (mm)	
Csik, ragasztózott:	10005020370
5000 x 45	
Tábla: 2800 x 1310	10011330540

Élzáró / rendelés: fm	
Kód	34785
Laminált padló	
Kód	EPD003

## Natural Halvar Oak H1160 ST10

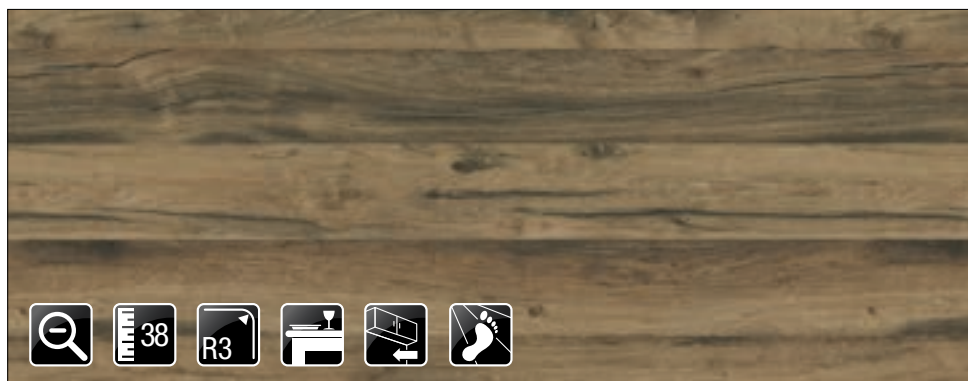
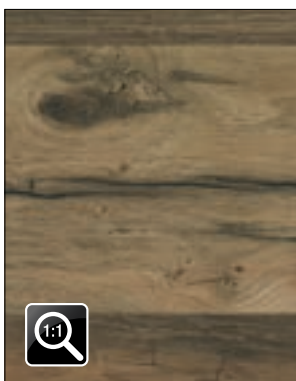


Munkalap (mm)	
38/R3 x 600 x 4100	10012553880

Konyhai hátfal (mm)	
8 x 640 x 4100	10012590290

Élzáró / rendelés: fm	
Kód	34598

## Light Hunton Oak H2032 ST10

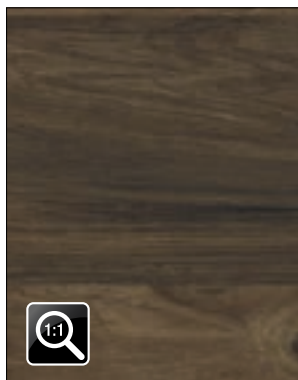


Munkalap (mm)	
38/R3 x 600 x 4100	10012553450
Asztallap (mm)	
38/R3 x 920 x 4100	10001910510
Konyhai hátfal (mm)	
8 x 640 x 4100	10012590081

Vizzáró / egységcsomag	
Háromszög alakú	10015802150
56-os típus	10015710260
Laminát (mm)	
Csik, ragasztózott:	10005020860
5000 x 45	
Tábla: 2800 x 1310	10011331050

Élzáró / rendelés: fm	
Kód	34766
Laminált padló	
Kód	EPL043

## Dark Hunton Oak H2033 ST10

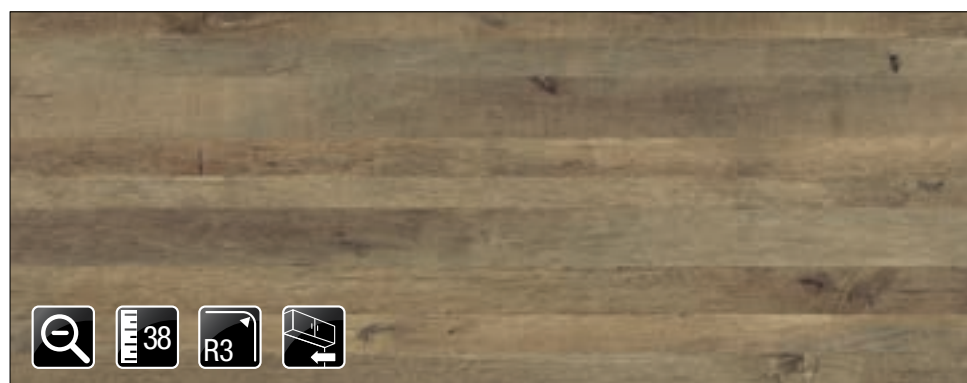
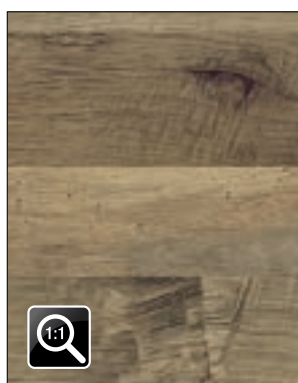


Munkalap (mm)	
38/R3 x 600 x 4100	10012553460
Asztallap (mm)	
38/R3 x 920 x 4100	10001910520
Bútorlap (mm)	
18 x 2070 x 2800	20022033180

Konyhai hátfal (mm)	
8 x 640 x 4100	10012590086
Vízjáró / egységcsomag	
Háromszög alakú 56-os típus	10015802155
	10015710260

Laminát (mm)	
Csik, ragasztózott: 5000 x 45	10005020870
Tábla: 2800 x 1310	10011331060
Élzáró / rendelés: fm	
Kód	34767
Laminát padló	
Kód	EPL044

## Natural Vintage Wood H197 ST10

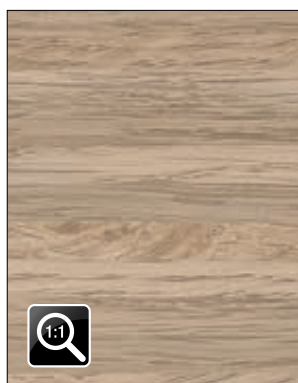


Munkalap (mm)	
38/R3 x 600 x 4100	10012553600
Konyhai hátfal (mm)	
8 x 640 x 4100	10012590360

Vízjáró / egységcsomag	
Háromszög alakú 56-os típus	10015802365
	10015710220

Laminát (mm)	
Csik, ragasztózott: 5000 x 45	10005021320
Tábla: 2800 x 1310	10011331200
Élzáró / rendelés: fm	
Kód	35730

## Natural Tonsberg Oak H305 ST12

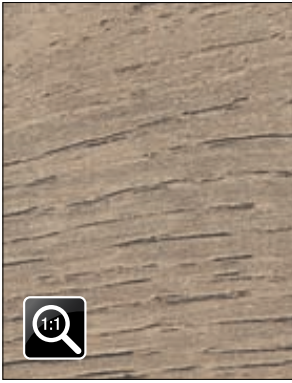


Munkalap (mm)	
38/R3 x 600 x 4100	10012553920

Bútorlap (mm)	
18 x 2070 x 2800	20020305180

Laminát (mm)	
Csik, ragasztózott: 5000 x 45	10005021040
Tábla: 2800 x 1310	10011331700
Élzáró / rendelés: fm	
Kód	34639

## Grey Beige Spree Oak H1357 ST10

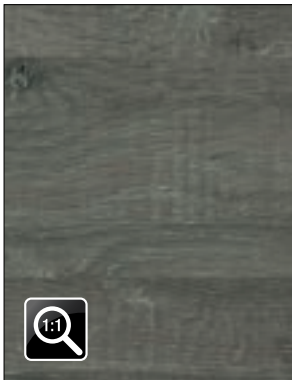


Munkalap (mm)	
38/R3 x 600 x 4100	10012553890

Konyhai hátfal (mm)	
8 x 640 x 4100	10012590360

Laminát (mm)	
Csik, ragasztózott: 5000 x 45	10005020980
Tábla: 2800 x 1310	10011331690
Élzáró / rendelés: fm	
Kód	34629

## Grey Brown Whiteriver Oak H1313 ST10

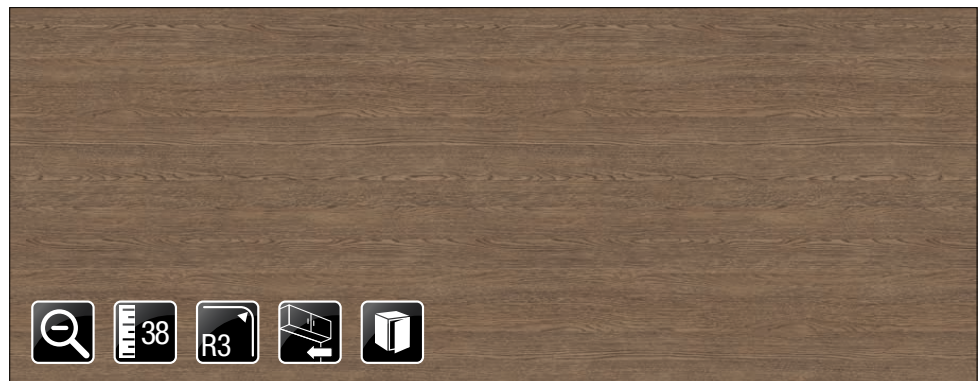
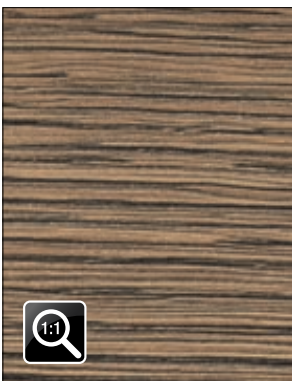


Munkalap (mm)	
38/R3 x 600 x 4100	10012553620
Bútorlap (mm)	
18 x 2070 x 2800	20021313180

Konyhai hátfal (mm)	
8 x 640 x 4100	10012590310
Vizzáró / egységcsomag	
Háromszög alakú 56-os típus	10015802375 10015710230

Laminát (mm)	
Csik, ragasztózott: 5000 x 45	10005021330
Tábla: 2800 x 1310	10011331220
Élzáró / rendelés: fm	
Kód	34633
Laminált padló	
Kód	EPL193

## Brown Belmont Oak H1303 ST12

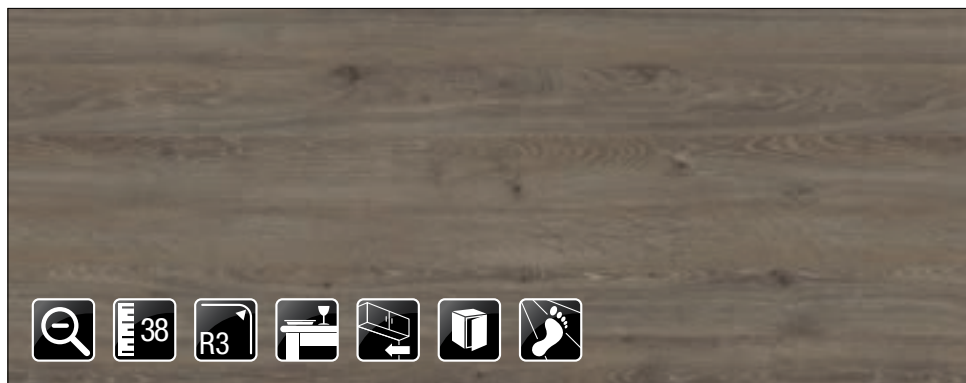
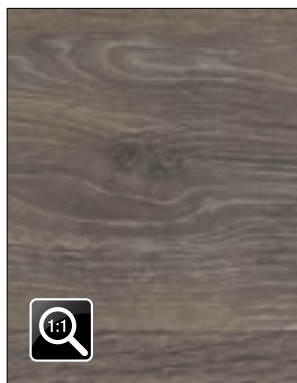


Munkalap (mm)	
38/R3 x 600 x 4100	10012553885
Bútorlap (mm)	
18 x 2070 x 2800	20021303180

Konyhai hátfal (mm)	
8 x 640 x 4100	10012590021

Laminát (mm)	
Csik, ragasztózott: 5000 x 45	10005020970
Tábla: 2800 x 1310	10011331670
Élzáró / rendelés: fm	
Kód	34768

## Truffle Brown Davos Oak H3133 ST12

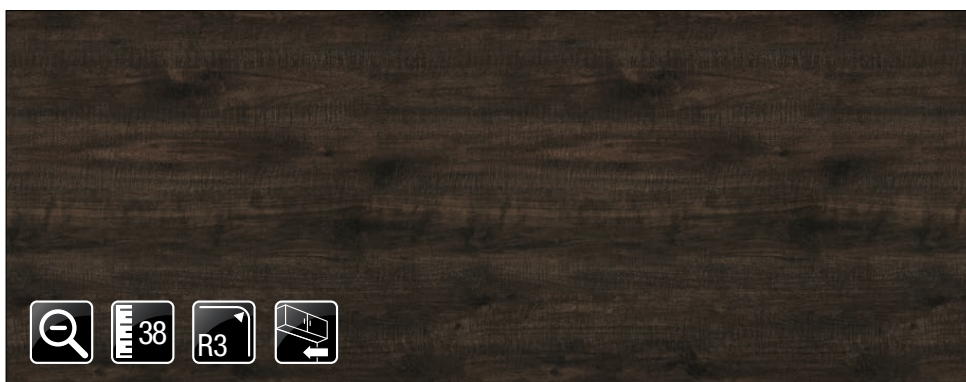
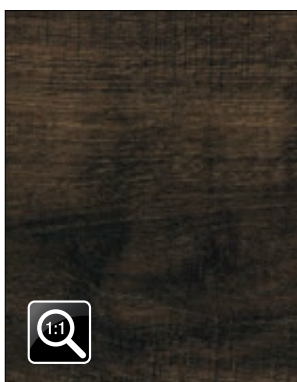


Munkalap (mm)	
38/R3 x 600 x 4100	10012553310
Asztallap (mm)	
38/2*R3 x 920 x 4100	10001910430
Bútorlap (mm)	
18 x 2070 x 2800	20023133180

Konyhai hátfal (mm)	
8 x 640 x 4100	10012590081
Vízjáró / egységcsomag	
Háromszög alakú 56-os típus	10015802050 10015710250

Laminát (mm)	
Csik, ragasztózott: 5000 x 45	10005020730
Tábla: 2800 x 1310	10011330890
Élzáró / rendelés: fm	
Kód	34656
Laminált padló	
Kód	EPL181

## Brown Cardiff Oak H2409 STG8

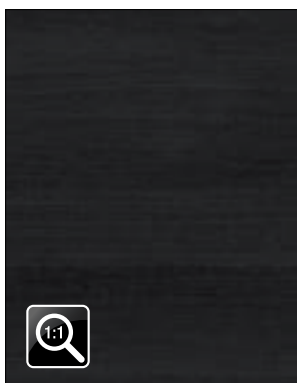


Munkalap (mm)	
38/R3 x 600 x 4100	10012553870
Konyhai hátfal (mm)	
8 x 640 x 4100	10012590290

Laminát (mm)	
Csik, ragasztózott: 5000 x 45	10005021340
Tábla: 2800 x 1310	10011331460

Élzáró / rendelés: fm	
Kód	34794

## Black-Brown Sorano Oak H1137 ST12

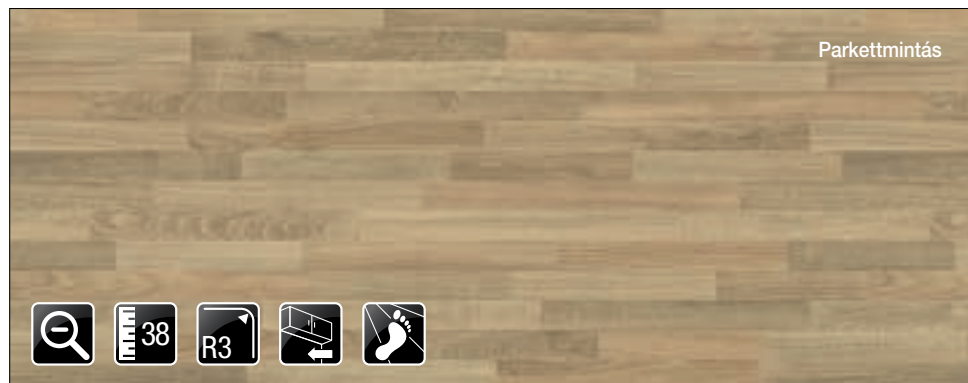
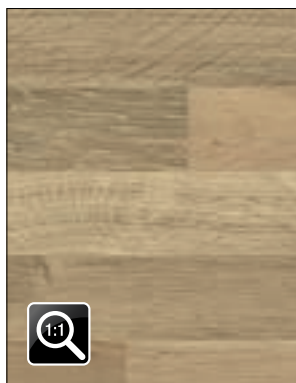


Munkalap (mm)	
38/R3 x 600 x 4100	10012554470
Asztallap (mm)	
38/R3 x 920 x 4100	10001910720

Laminát (mm)	
Csik, ragasztózott: 5000 x 45	10005020330
Tábla: 2800 x 1310	10011330500

Élzáró / rendelés: fm	
Kód	34830

## Oak Butcherblock H193 ST12



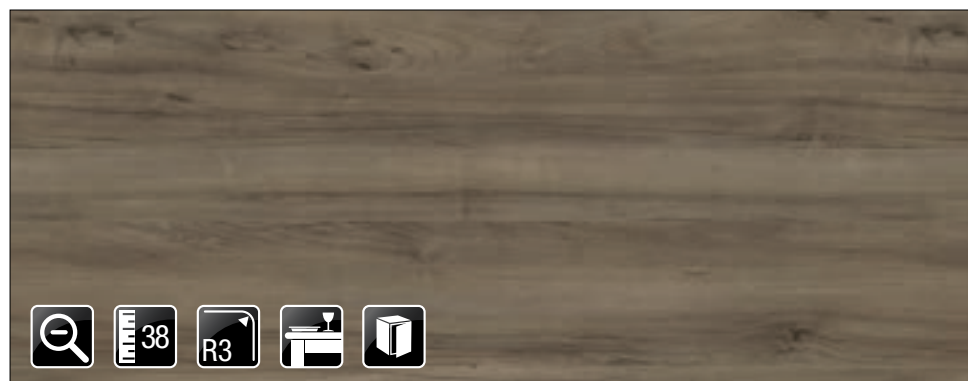
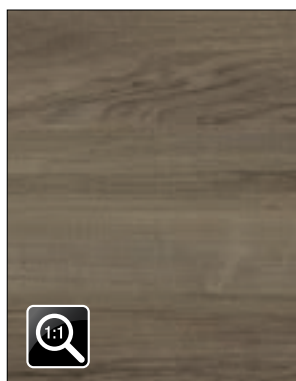
Parkettmintás

Munkalap (mm)	
38/R3 x 600 x 4100	10012553570
Konyhai hátfal (mm)	
8 x 640 x 4100	10012590061

Vízjáró / egységcsomag	
Háromszög alakú	10015802350
56-os típus	10015710260

Laminát (mm)	
Csik, ragasztózott: 5000 x 45	10005021350
Tábla: 2800 x 1310	10011331170
Éláró / rendelés: fm	
Kód	34712
Laminált padló	
Kód	EPL190

## Natural Pacific Walnut H3700 ST10

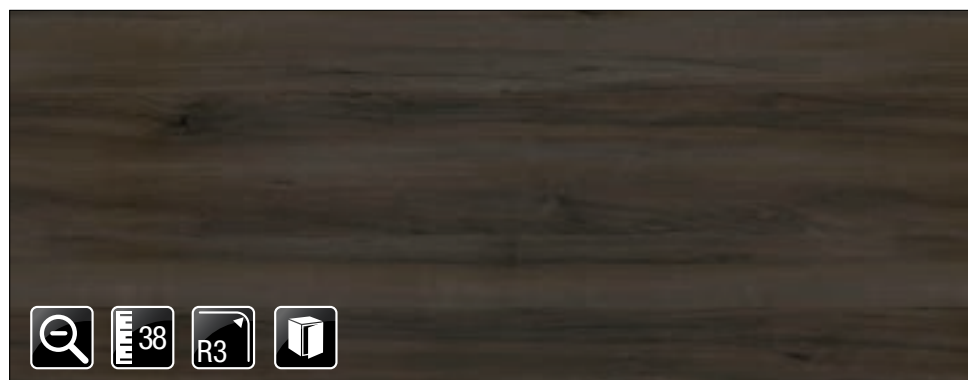
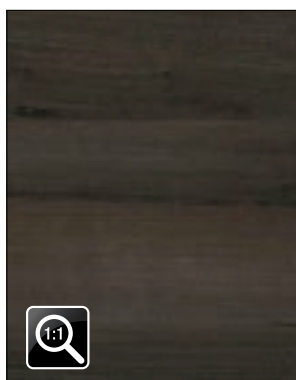


Munkalap (mm)	
38/R3 x 600 x 4100	10012554390
Asztallap piktogram	
38/R3 x 920 x 4100	10001910710

Bútorlap (mm)	
18 x 2070 x 2800	20023700180
Vízjáró / egységcsomag	
Háromszög alakú	10015801665
56-os típus	10015710240

Laminát (mm)	
Csik, ragasztózott: 5000 x 45	10005020250
Tábla: 2800 x 1310	10011330420
Éláró / rendelés: fm	
Kód	35503

## Tobacco Pacific Walnut H3702 ST10

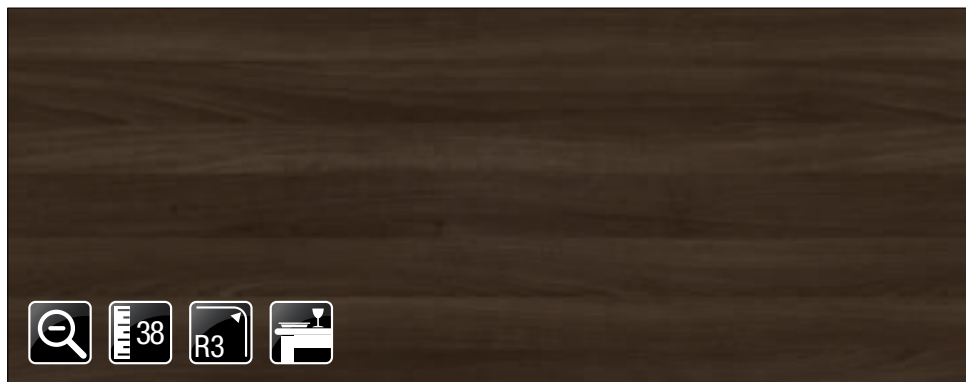
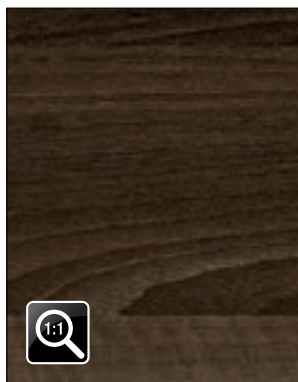


Munkalap (mm)	
38/R3 x 600 x 4100	10012553330
Bútorlap (mm)	
18 x 2070 x 2800	20023702180

Vízjáró / egységcsomag	
Perfect Line	10015721270
	10015729211

Laminát (mm)	
Tábla: 2800 x 1310	10011330910
Éláró / rendelés: fm	
Kód	35515

## Tobacco Aida Walnut H3704 ST15

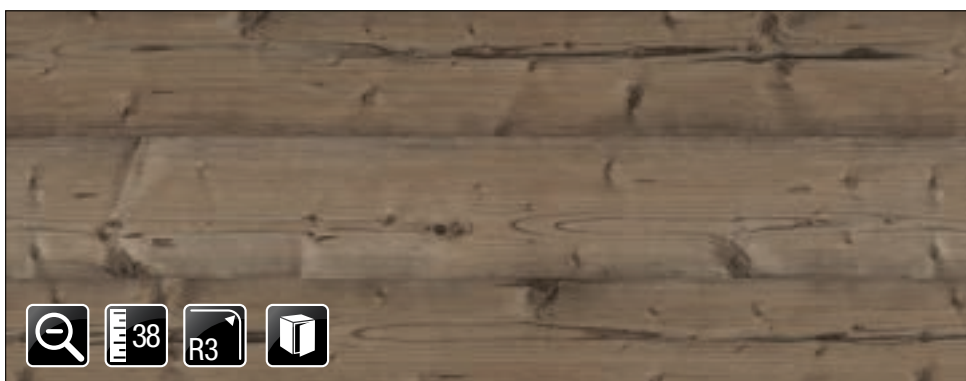
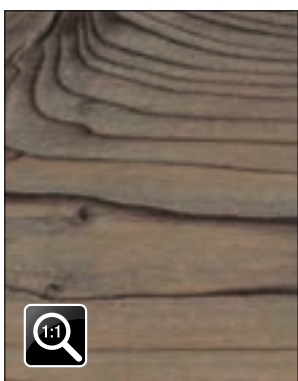


Munkalap (mm)	
38/R3 x 600 x 4100	10012553340
Asztallap (mm)	
38/2*R3 x 920 x 4100	10001910440

Laminát (mm)	
Csík, ragasztózott: 5000 x 45	10005020760

Élzáró / rendelés: fm	
Kód	35480

## Bramberg Pine H1487 ST22

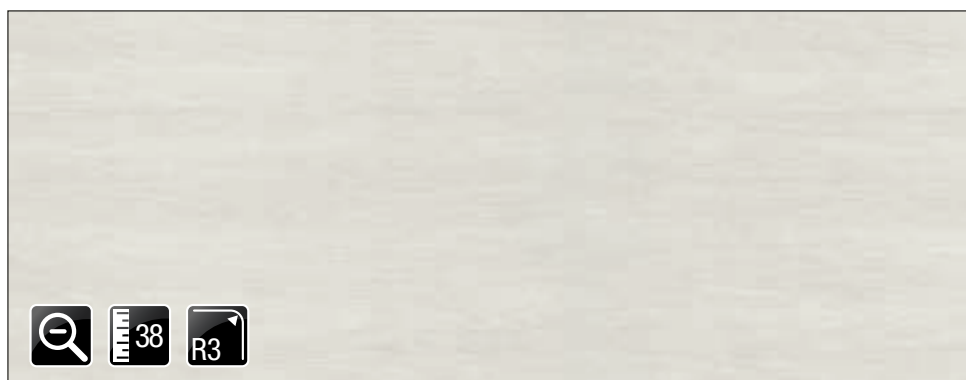
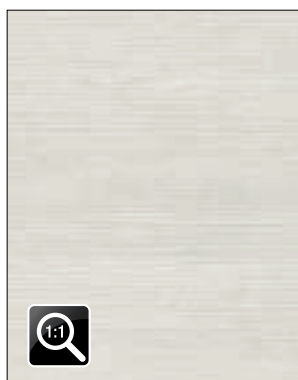


Munkalap (mm)	
38/R3 x 600 x 4100	10012554370
Bútorlap (mm)	
18 x 2070 x 2800	20021487180

Laminát (mm)	
Csík, ragasztózott: 5000 x 45	10005020230
Tábla: 2800 x 1310	10011330400

Élzáró / rendelés: fm	
Kód	35103

## Fineline Cream H1424 ST22



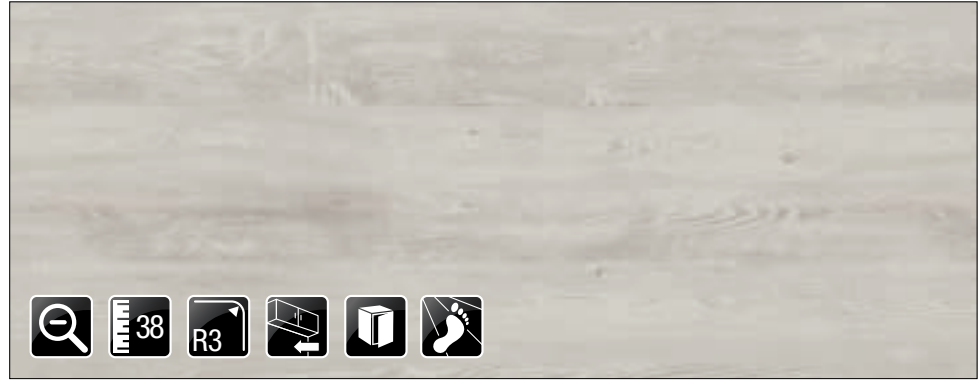
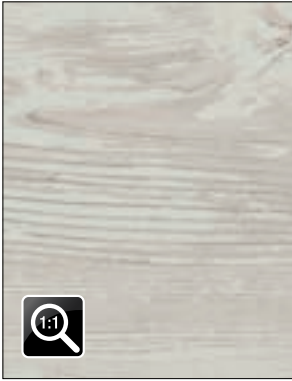
Munkalap (mm)	
38/R3 x 600 x 4100	10012554200

Laminát (mm)	
Tábla: 2800 x 1310	10011330260

Élzáró / rendelés: fm	
Kód	36210



## Cascina Pine H1401 ST22

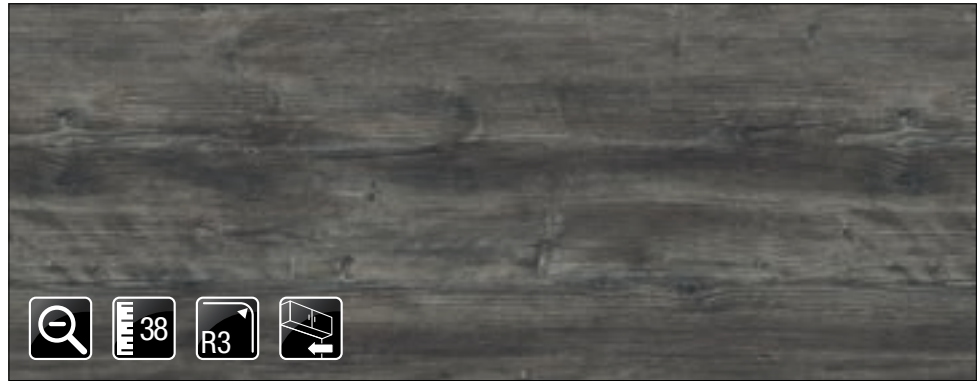
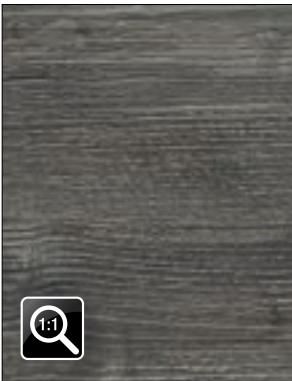


Munkalap (mm)	
38/R3 x 600 x 4100	10012553290
Bútorlap (mm)	
18 x 2070 x 2800	20021401180
Konyhai hátfal (mm)	
8 x 640 x 4100	10012590061

Vízáró / egységcsomag	
Háromszög alakú 56-os típus	10015802040 10015710220
Laminát (mm)	
Csik, ragasztózott: 5000 x 45	10005020710
Tábla: 2800 x 1310	10011330860

Éláró / rendelés: fm	
Kód	35114
Laminált padló	
Kód	EPL172

## Pasadena Pine H1486 ST36

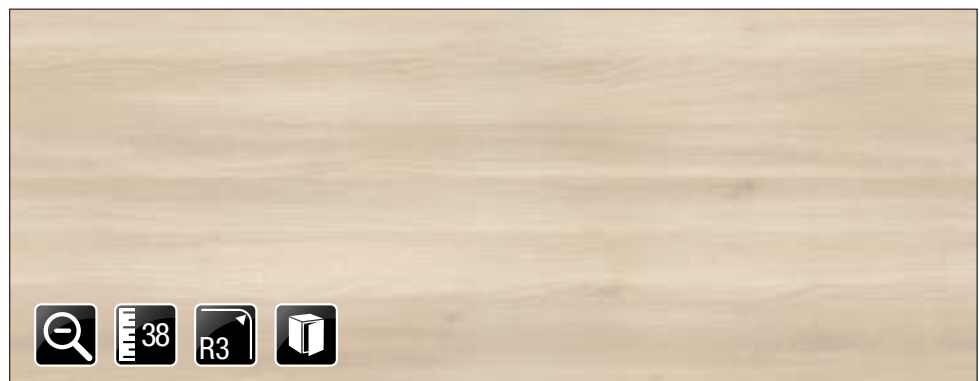
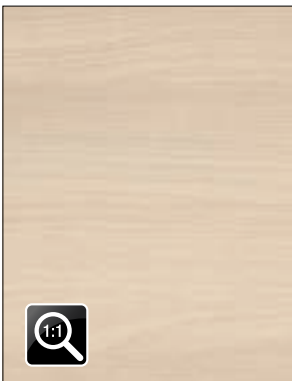


Munkalap (mm)	
38/R3 x 600 x 4100	10012553430
Konyhai hátfal (mm)	
8 x 640 x 4100	10012590050

Vízáró / egységcsomag	
Háromszög alakú 56-os típus	10015802140 10015710220

Laminát (mm)	
Csik, ragasztózott: 5000 x 45	10005020840
Tábla: 2800 x 1310	10011331030
Éláró / rendelés: fm	
Kód	35250

## Light Lakeland Acacia H1277 ST9

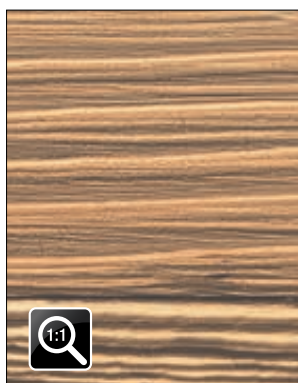


Munkalap (mm)	
38/R3 x 600 x 4100	10012554170
Bútorlap (mm)	
18 x 2070 x 2800	20021277180

Vízáró / egységcsomag	
Háromszög alakú 56-os típus	10015801290 10015710220

Laminát (mm)	
Csik, ragasztózott: 5000 x 45	10005020085
Tábla: 2800 x 1310	10011330250
Éláró / rendelés: fm	
Kód	34580

## Rustic Nebrodi Spruce H011 STG8



Munkalap (mm)	
38/R3 x 600 x 4100	10012553910

Laminát (mm)	
Csík, ragasztózott: 5000 x 45	10005021020
Tábla: 2800 x 1310	10011331660

Élzáró / rendelés: fm	
Kód	35111

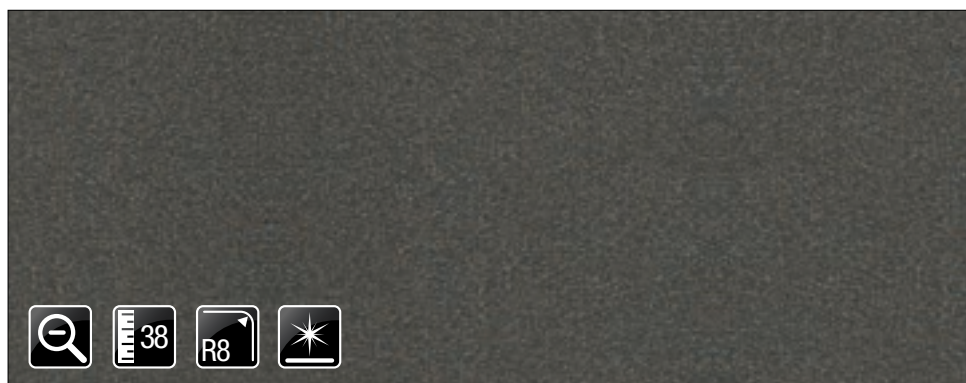
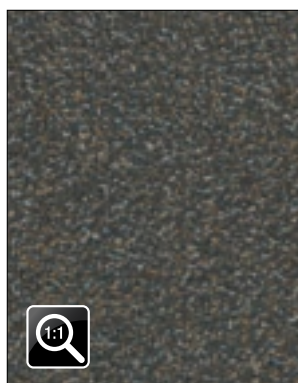


U999 / F235 / F323



1461

### Grigio 5058 Lucido

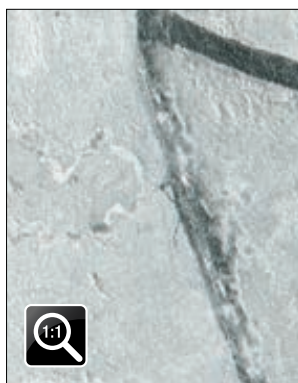


Munkalap (mm)	
38/R8 x 600 x 4200	10012506460

Vizzáró / egységcsomag	
Háromszög alakú	10015801890
56-os típus	10015710260

Laminát (mm)	
Csik: 4200 x 45	10004807260
Tábla: 4200 x 1305	10011306630

### 5176 Moon

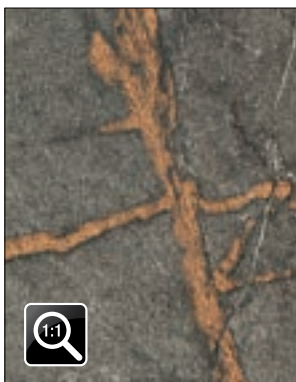


Munkalap (mm)	
38/R5 x 600 x 4200	10012506950

Vizzáró / egységcsomag	
Háromszög alakú	10015802470
56-os típus	10015710230

Laminát (mm)	
Csik: 2090 x 42	10004807750
Tábla: 4200 x 1400	10011307120

## 5177 Moon

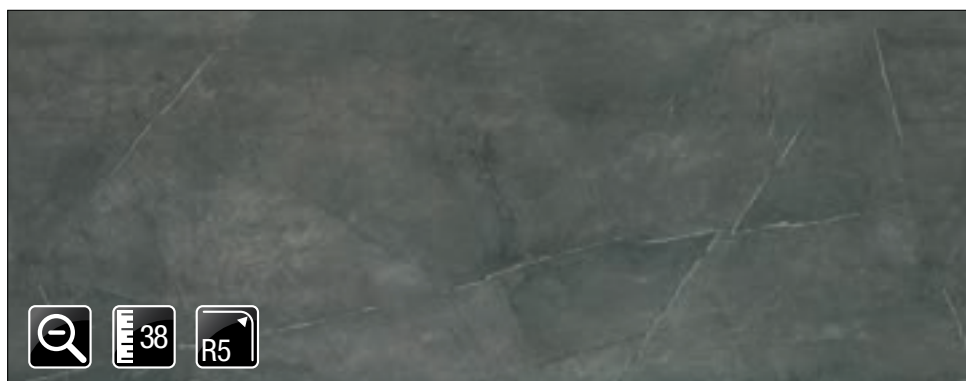


Munkalap (mm)	
38/R5 x 600 x 4200	10012506960

Vizzáró / egységcsomag	
Háromszög alakú	10015802475
56-os típus	10015710240

Laminát (mm)	
Csik: 2090 x 42	10004807760
Tábla: 4200 x 1400	10011307130

## 5178 Moon

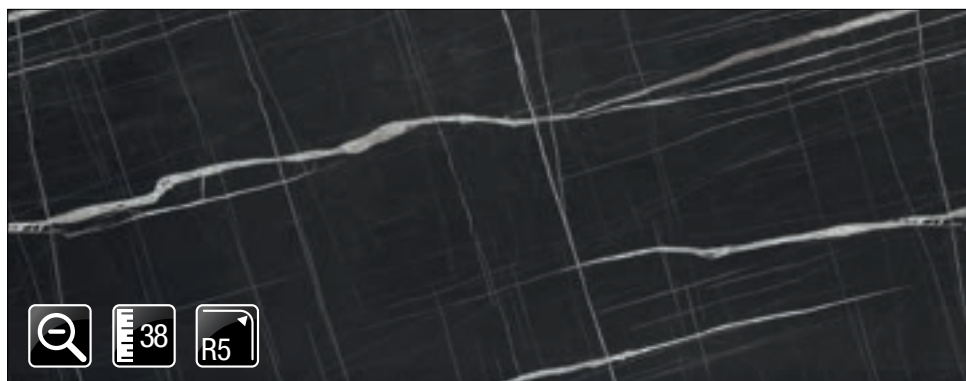
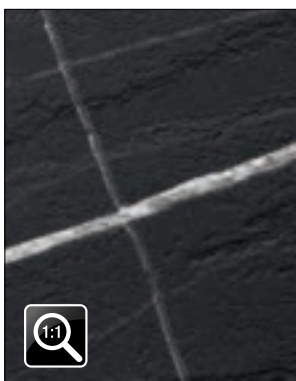


Munkalap (mm)	
38/R5 x 600 x 4200	10012506970

Vizzáró / egységcsomag	
Háromszög alakú	10015802480
56-os típus	10015710230

Laminát (mm)	
Csik: 2090 x 42	10004807770
Tábla: 4200 x 1400	10011307140

## 5175 Moon

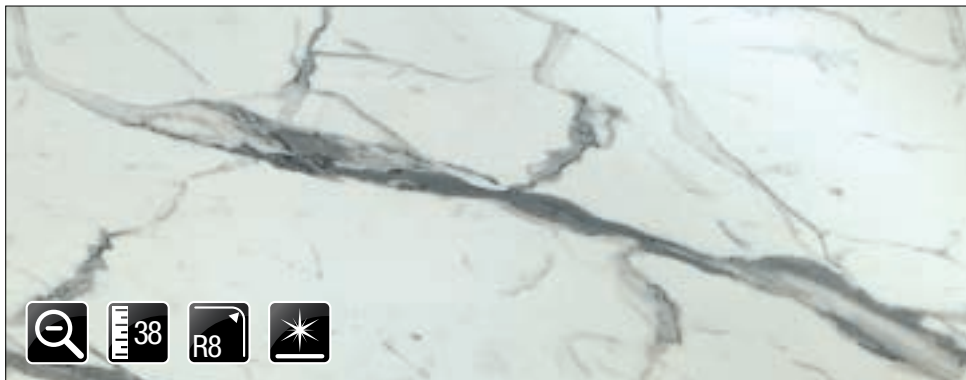
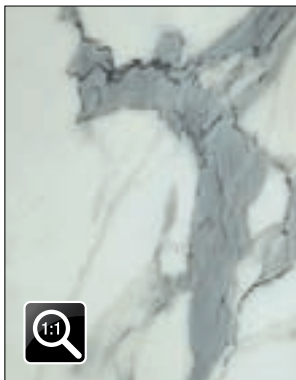


Munkalap (mm)	
38/R5 x 600 x 4200	10012506940

Vizzáró / egységcsomag	
Háromszög alakú	10015802465
56-os típus	10015710260

Laminát (mm)	
Csik: 2090 x 42	10004807740
Tábla: 4200 x 1400	10011307110

## Glossy 5547 Lucido

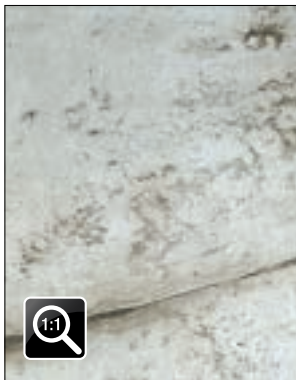


Munkalap (mm)	
38/R8 x 600 x 4200	10012506670

Vízáró / egységcsomag	
Háromszög alakú	10015802125
56-os típus	10015710210

Laminát (mm)	
Csík: 4200 x 45	10004807470
Tábla: 4200 x 1300	10011306840

## Thala 6085 Shiky

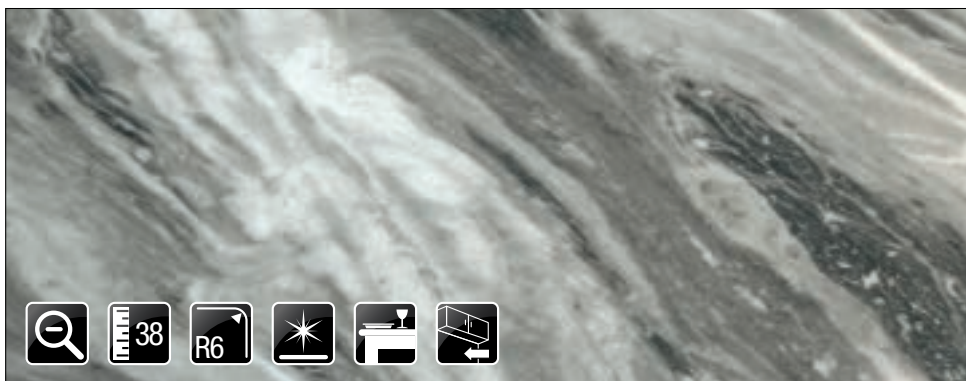
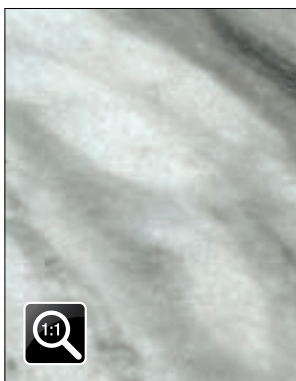


Munkalap (mm)	
38/R6 x 600 x 4200	10012506760

Vízáró / egységcsomag	
Háromszög alakú	10015802205
56-os típus	10015710210

Laminát (mm)	
Csík: 2090 x 42	10004807560
Tábla: 4200 x 1300	10011306930

## 5707 Glossy

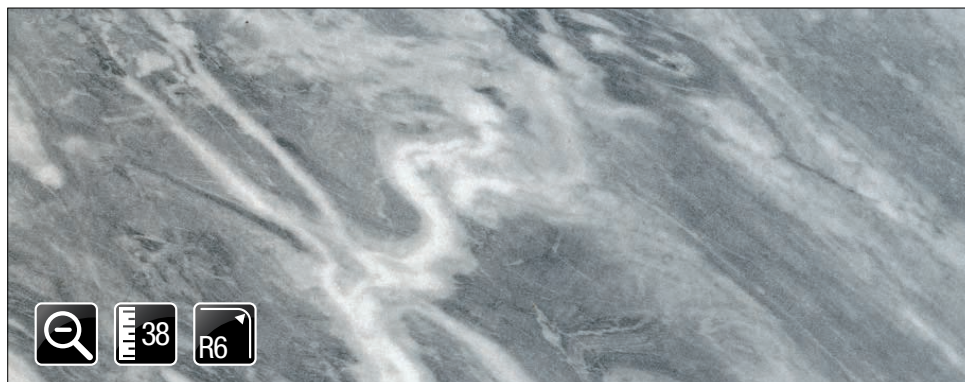
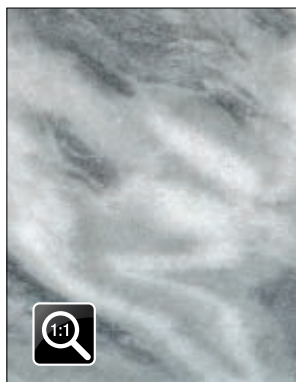


Munkalap (mm)	
38/R6 x 600 x 4200	10012506840
Asztallap (mm)	
38/2*R6 x 900 x 4200	10001920190

Konyhai hátfal (mm)	
8 x 645 x 4200	10012592060
Vízáró / egységcsomag	
Háromszög alakú	10015802245
56-os típus	10015710230

Laminát (mm)	
Csík: 2090 x 42	10004807640
Tábla: 4200 x 1400	10011307010

## 5707 Italian Stone

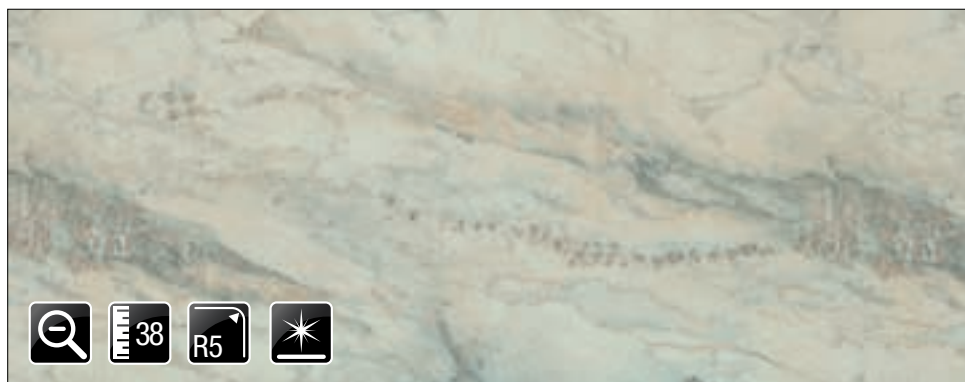
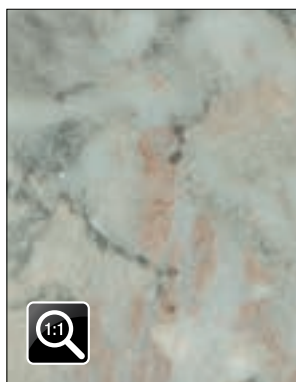


Munkalap (mm)	
38/R6 x 600 x 4200	10012506850

Vizzáró / egységcsomag	
Háromszög alakú 56-os típus	10015802250 10015710230

Laminát (mm)	
Csík: 2090 x 42	10004807650
Tábla: 4200 x 1400	10011307020

## 5733 GL

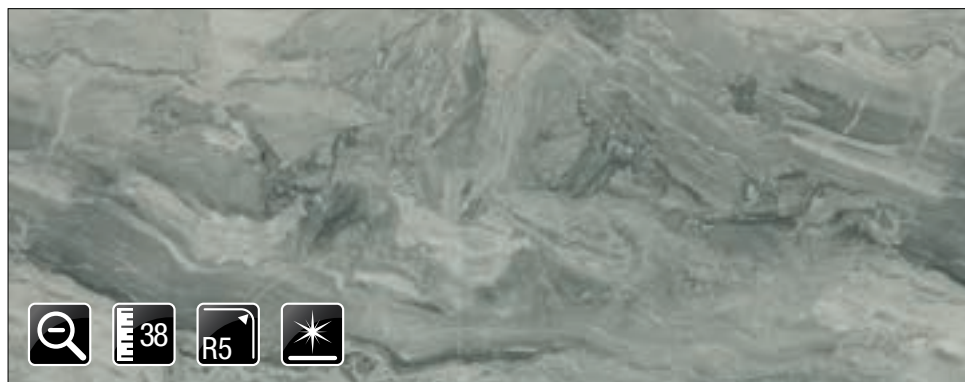
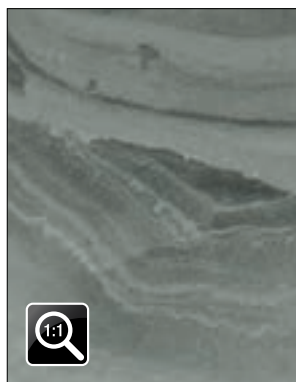


Munkalap (mm)	
38/R5 x 600 x 4200	10012507010

Vizzáró / egységcsomag	
Háromszög alakú 56-os típus	10015802500 10015710220

Laminát (mm)	
Csík: 2090 x 42	10004807810
Tábla: 4200 x 1400	10011307180

## 6075 GL

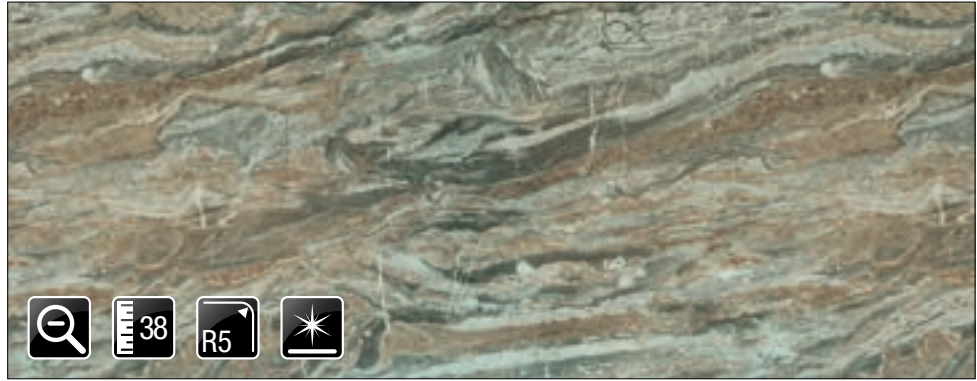
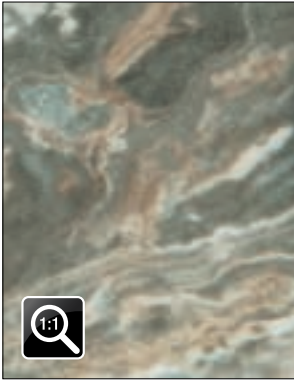


Munkalap (mm)	
38/R5 x 600 x 4200	10012506990

Vizzáró / egységcsomag	
Háromszög alakú 56-os típus	10015802490 10015710230

Laminát (mm)	
Csík: 2090 x 42	10004807790
Tábla: 4200 x 1300	10011307160

## 6082 GL

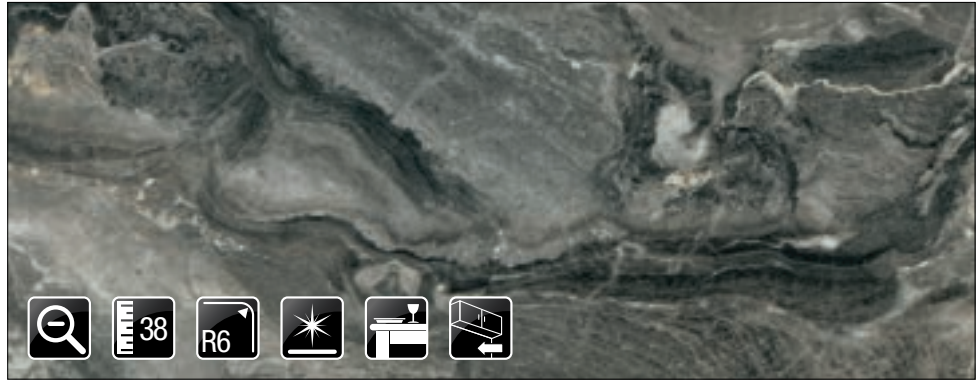


Munkalap (mm)	
38/R5 x 600 x 4200	10012507000

Vizzáró / egységcsomag	
Háromszög alakú	10015802495
56-os típus	10015710250

Laminát (mm)	
Csik: 2090 x 42	10004807800
Tábla: 4200 x 1300	10011307170

## 5716 Glossy

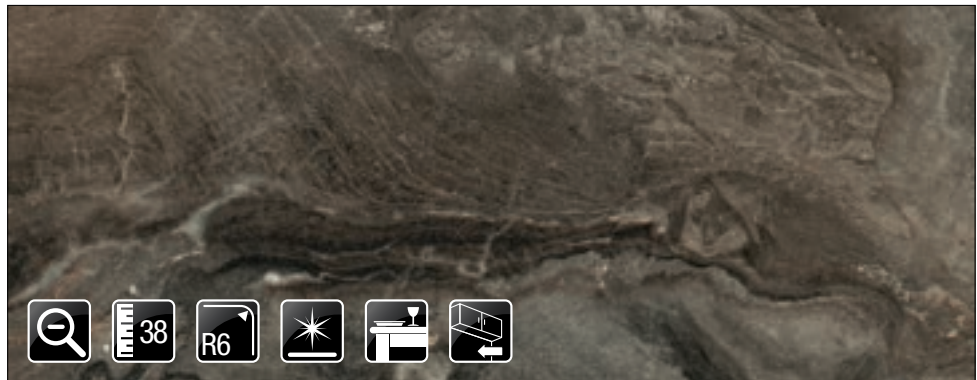
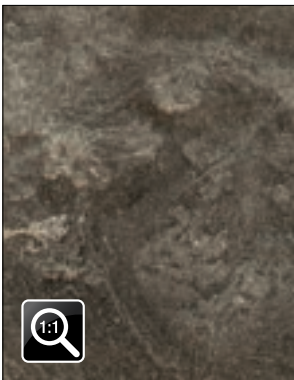


Munkalap (mm)	
38/R6 x 600 x 4200	10012506860
Asztallap (mm)	
38/2*R6 x 900 x 4200	10001920200

Konyhai hátfal (mm)	
8 x 645 x 4200	10012592050
Vizzáró / egységcsomag	
Háromszög alakú	10015802255
56-os típus	10015710230

Laminát (mm)	
Csik: 2090 x 42	10004807660
Tábla: 4200 x 1400	10011307030

## 5717 Glossy

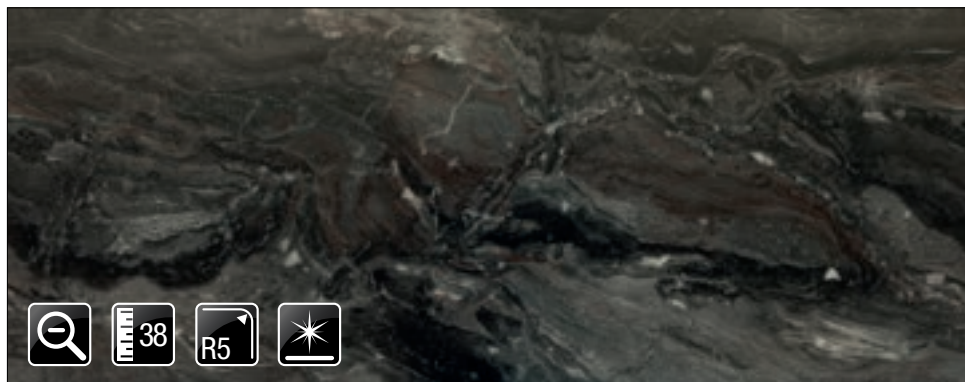
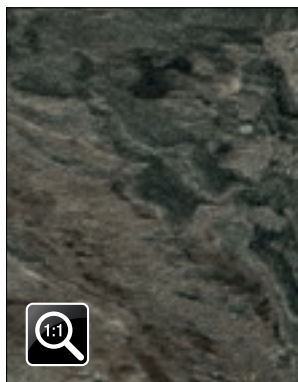


Munkalap (mm)	
38/R6 x 600 x 4200	10012506870
Asztallap (mm)	
38/2*R6 x 900 x 4200	10001920180

Konyhai hátfal (mm)	
8 x 645 x 4200	10012592040
Vizzáró / egységcsomag	
Háromszög alakú	10015802260
56-os típus	10015710230

Laminát (mm)	
Csik: 2090 x 42	10004807670
Tábla: 4200 x 1400	10011307040

## 6074 GL

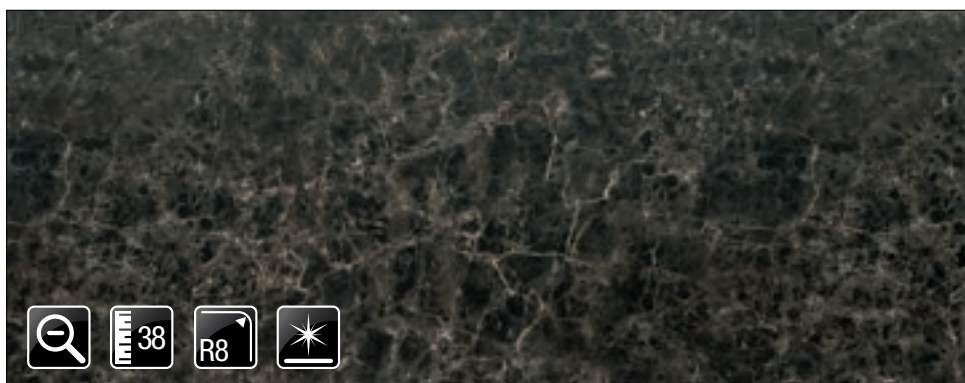
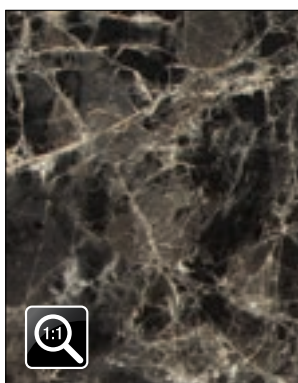


Munkalap (mm)	
38/R5 x 600 x 4200	10012506980

Vízáró / egységcsomag	
Háromszög alakú	10015802485
56-os típus	10015710260

Laminát (mm)	
Csík: 2090 x 42	10004807780
Tábla: 4200 x 1300	10011307150

## Glossy 5563 Lucido

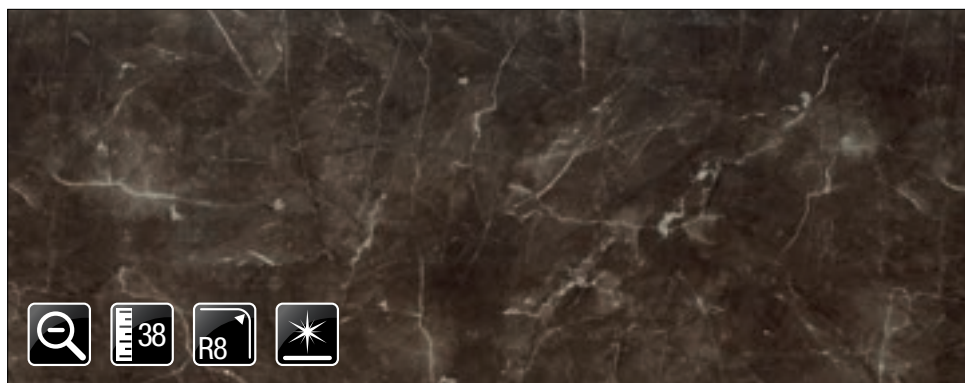
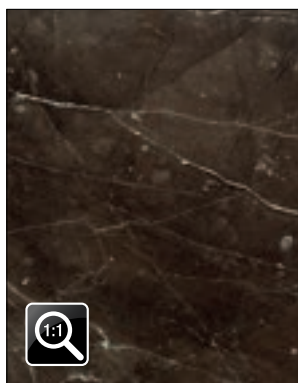


Munkalap (mm)	
38/R8 x 600 x 4200	10012506660

Vízáró / egységcsomag	
Háromszög alakú	10015802120
56-os típus	10015710260

Laminát (mm)	
Csík: 4200 x 45	10004807460
Tábla: 4200 x 1300	10011306830

## Glossy 5562 Lucido



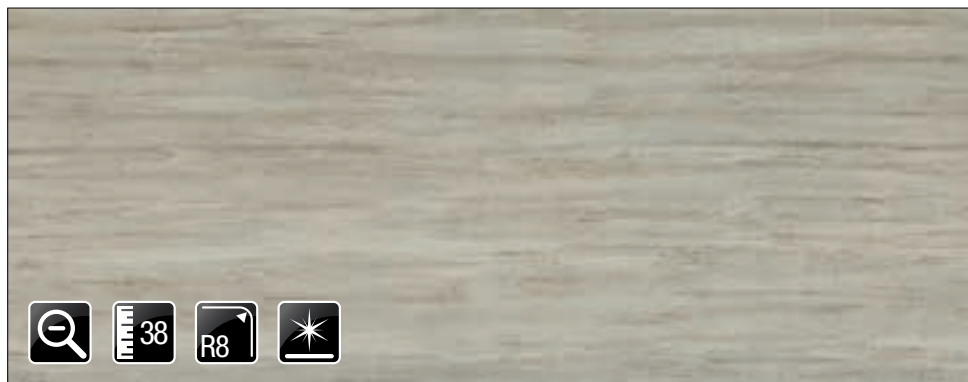
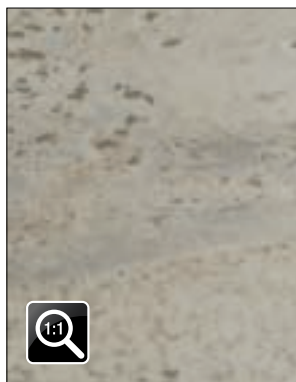
Munkalap (mm)	
38/R8 x 600 x 4200	10012506650

Vízáró / egységcsomag	
Háromszög alakú	10015802115
56-os típus	10015710250

Laminát (mm)	
Csík: 4200 x 45	10004807450
Tábla: 4200 x 1300	10011306820



## Glossy 5564 Lucido

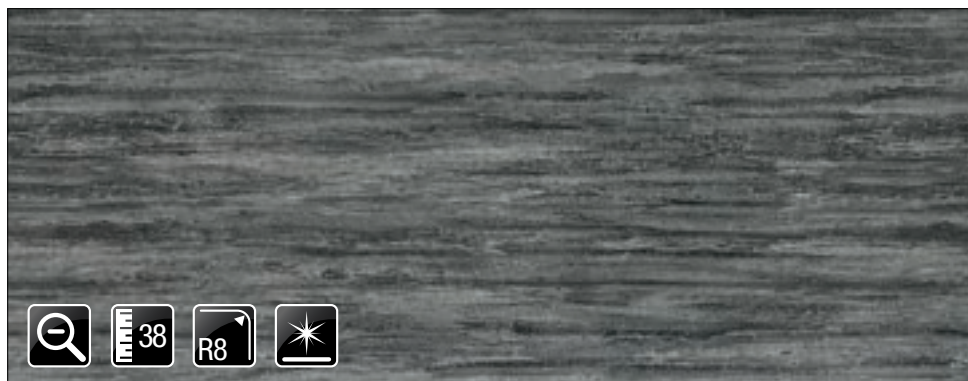
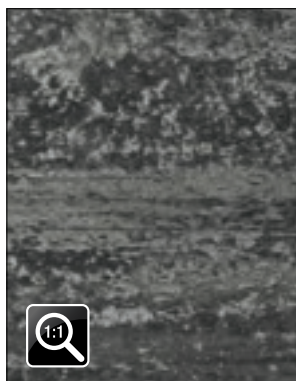


Munkalap (mm)	
38/R8 x 600 x 4200	10012506470

Vizzáró / egységcsomag	
Háromszög alakú	10015801895
56-os típus	10015710230

Laminát (mm)	
Csik: 4200 x 45	10004807270
Tábla: 4200 x 1300	10011306640

## Glossy 5565 Lucido

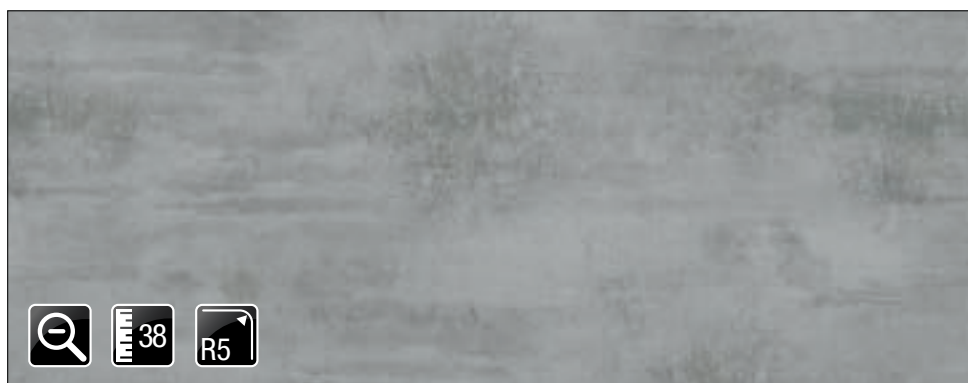
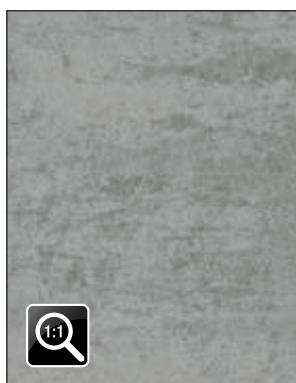


Munkalap (mm)	
38/R8 x 600 x 4200	10012506480

Vizzáró / egységcsomag	
Háromszög alakú	10015801900
56-os típus	10015710260

Laminát (mm)	
Csik: 4200 x 45	10004807280
Tábla: 4200 x 1300	10011306650

## Mika 3331

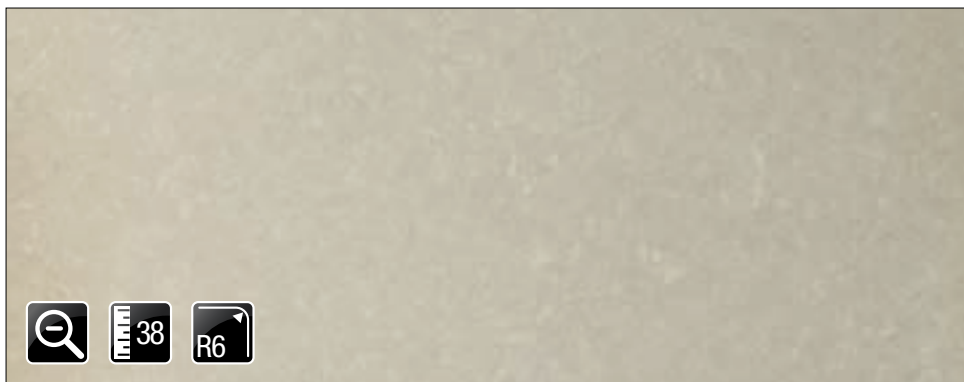
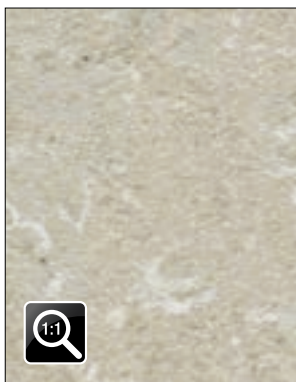


Munkalap (mm)	
38/R5 x 600 x 4200	10012506210

Vizzáró / egységcsomag	
Háromszög alakú	10015801570
56-os típus	10015710230

Laminát (mm)	
Csik: 2098 x 42	10004807020
Tábla: 4200 x 1300	10011306390

## Wraky 6044

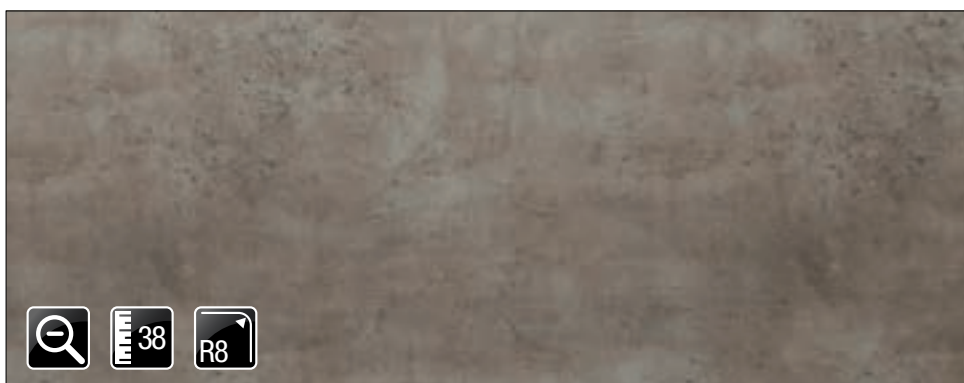
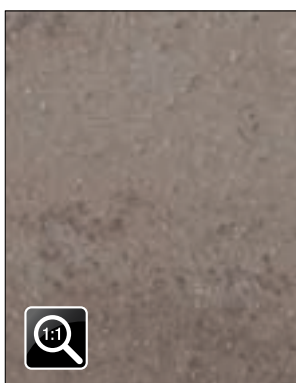


Munkalap (mm)	
38/R6 x 600 x 4200	10012506301

Vízáró / egységcsomag	
Háromszög alakú	10015801616
56-os típus	10015710220

Laminát (mm)	
Csík: 2090 x 42	10004807111
Tábla: 4200 x 1300	10011306485

## Vesuvio Mica M012

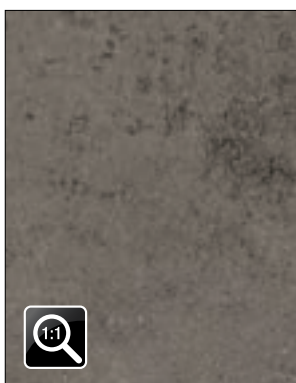


Munkalap (mm)	
38/R8 x 600 x 4200	10012506100

Vízáró / egységcsomag	
Háromszög alakú	10015801345
56-os típus	10015710220

Laminát (mm)	
Csík: 2098 x 42	10004806880
Tábla: 4200 x 1400	10011306280

## Mika 3325

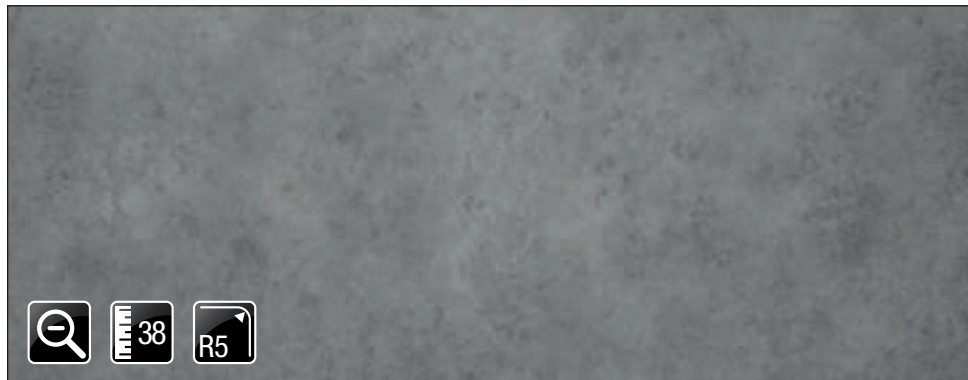


Munkalap (mm)	
38/R5 x 600 x 4200	10012506220
Asztallap (mm)	
38/2*R5 x 900 x 4200	10001920140

Vízáró / egységcsomag	
Háromszög alakú	10015801575
56-os típus	10015710220

Laminát (mm)	
Csík: 2098 x 42	10004807030
Tábla: 4200 x 1305	10011306400

## Mika 3326

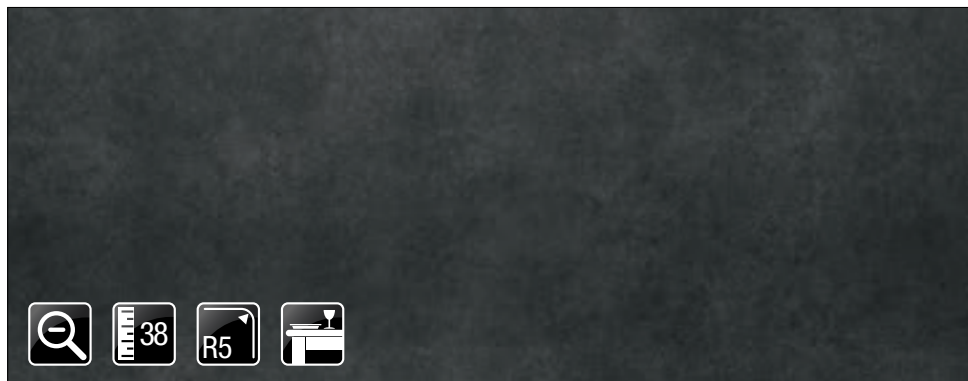
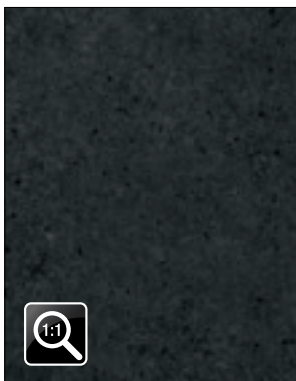


Munkalap (mm)	
38/R5 x 600 x 4200	10012506230

Vízáró / egységcsomag	
Háromszög alakú	10015801580
56-os típus	10015710230

Laminát (mm)	
Csík: 2098 x 42	10004807040
Tábla: 4200 x 1305	10011306410

## Mika 3329

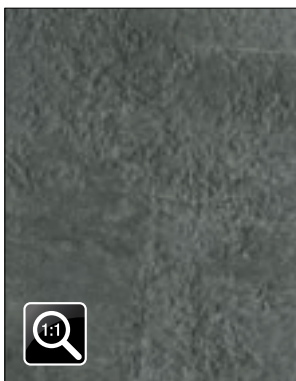


Munkalap (mm)	
38/R5 x 600 x 4200	10012506200
Asztallap (mm)	
38/R5 x 900 x 4200	10001920106

Vízáró / egységcsomag	
Háromszög alakú	10015801565
56-os típus	10015710260

Laminát (mm)	
Csík: 2098 x 42	10004807010
Tábla: 4200 x 1305	10011306380

## 3413 Urban

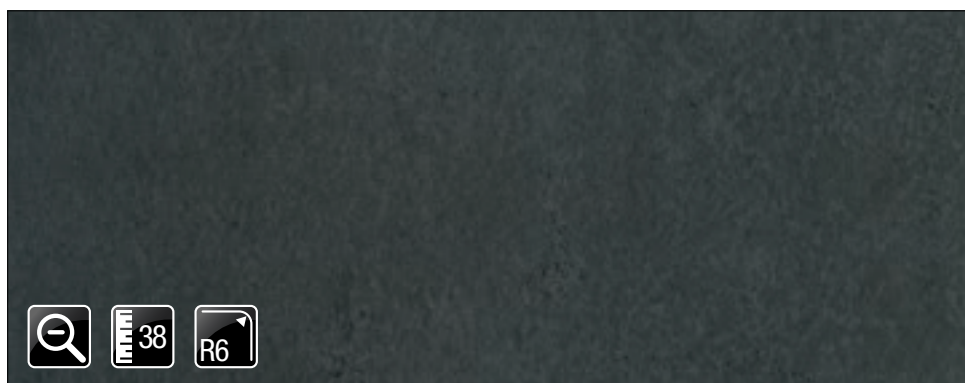
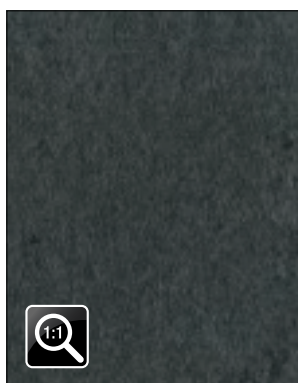


Munkalap (mm)	
38/R6 x 600 x 4200	10012506770

Vízáró / egységcsomag	
Háromszög alakú	10015802210
56-os típus	10015710230

Laminát (mm)	
Csík: 2090 x 42	10004807570
Tábla: 4200 x 1300	10011306940

## 5027 Touch

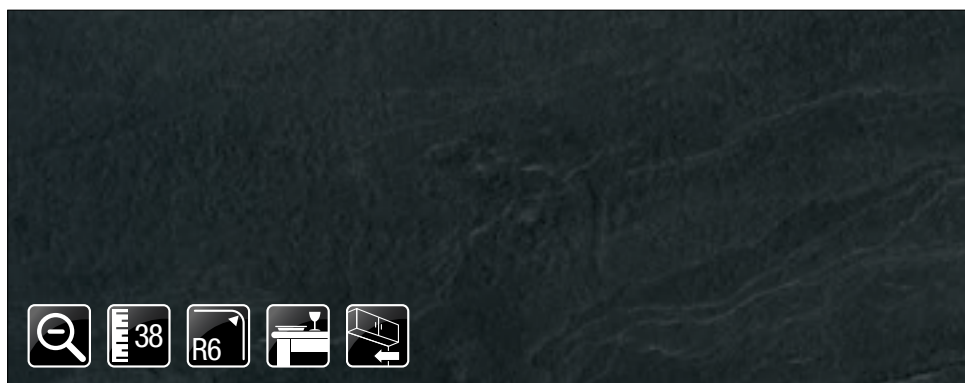
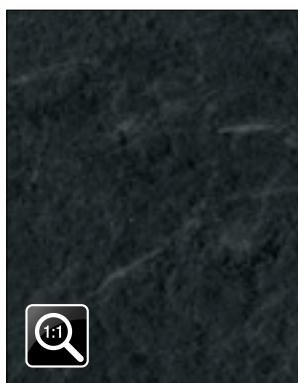


Munkalap (mm)	
38/R6 x 600 x 4200	10012506810

Vizzáró / egységcsomag	
Háromszög alakú 56-os típus	10015802230 10015710260

Laminát (mm)	
Csík: 2090 x 42	10004807610
Tábla: 4200 x 1300	10011306980

## 1461 Climb

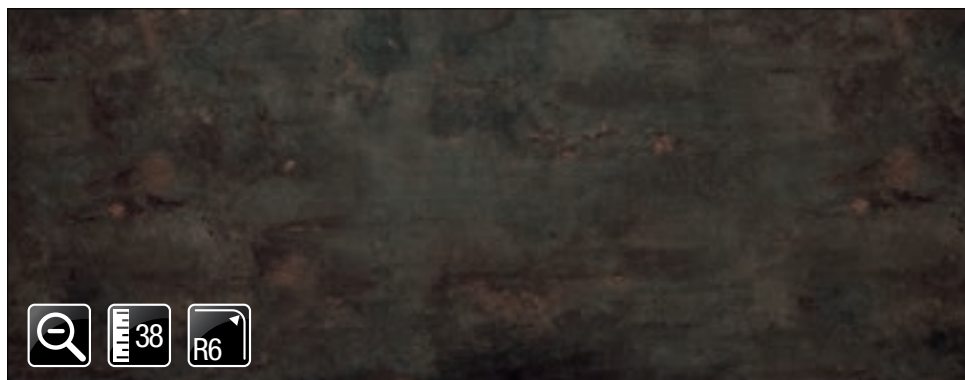
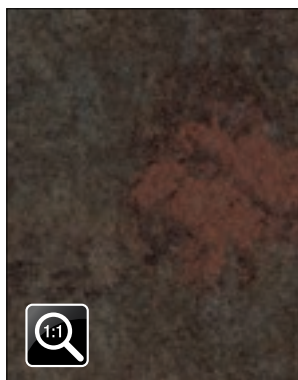


Munkalap (mm)	
38/R6 x 600 x 4200	10012506780
Asztallap (mm)	
38/2*R6 x 900 x 4200	10001920240

Konyhai hátfal (mm)	
8 x 645 x 4200	10012592110
Vizzáró / egységcsomag	
Háromszög alakú 56-os típus	10015802215 10015710230

Laminát (mm)	
Csík: 2090 x 42	10004807580
Tábla: 4200 x 1300	10011306950

## Fire Coat 3276 CLIFF

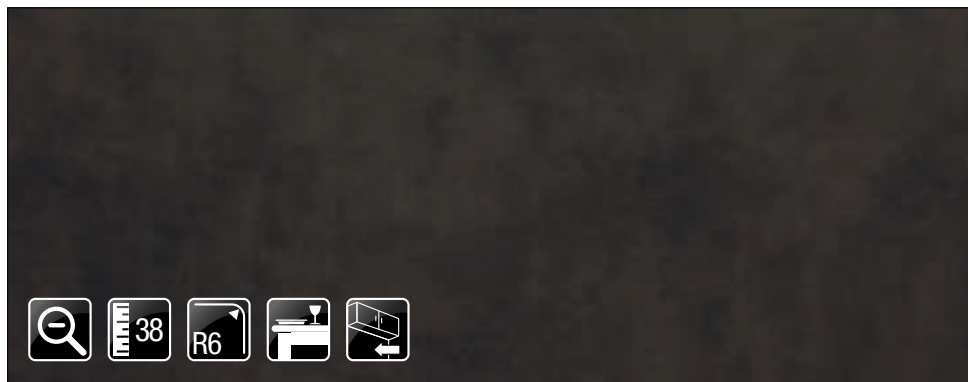
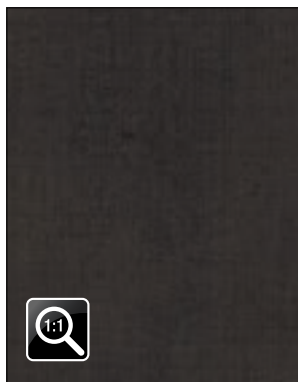


Munkalap (mm)	
38/R6 x 600 x 4200	10012506120

Vizzáró / egységcsomag	
Háromszög alakú 56-os típus	10015801465 10015710250

Laminát (mm)	
Csík: 2090 x 42	10004806930
Tábla: 4200 x 1300	10011306300
Élzáró / rendelés: fm	
Kód	39336

## Penelope FA33

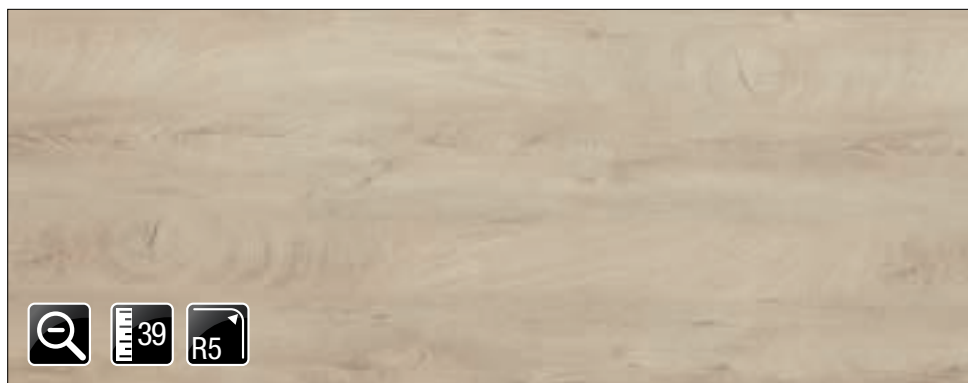
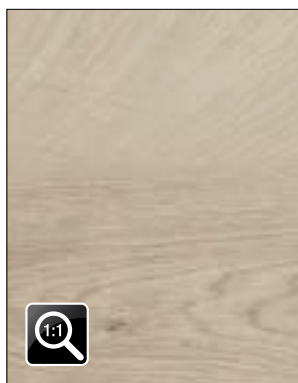


Munkalap (mm)	
38/R6 x 600 x 4200	10012506140
Asztallap (mm)	
38/2*R6 x 900 x 4200	10001920230

Konyhai hátfal (mm)	
8 x 645 x 4200	10012592100
Vízáró / egységcsomag	
Háromszög alakú 56-os típus	10015801475 10015710250

Laminát (mm)	
Csík: 2090 x 42	10004806950
Tábla: 4200 x 1300	10011306320

## Medium Wood K5415 AW

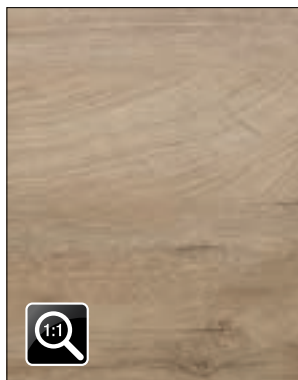


Munkalap (mm)	
39/R5 x 600 x 4200	10012506620

Vízáró / egységcsomag	
Háromszög alakú 56-os típus	10015802100 10015710220

Laminát (mm)	
Csík: 4200 x 45	10004807420
Tábla: 4200 x 1350	10011306790
Élzáró / rendelés: fm	
Kód	35401

## Brown Wood K5414 AW

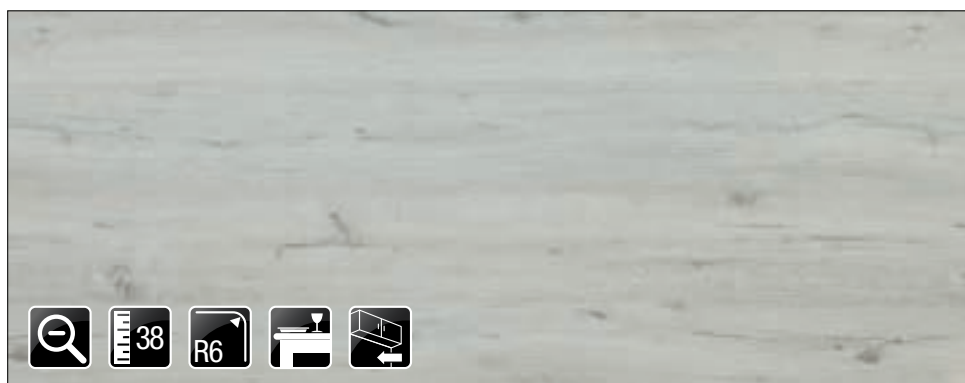
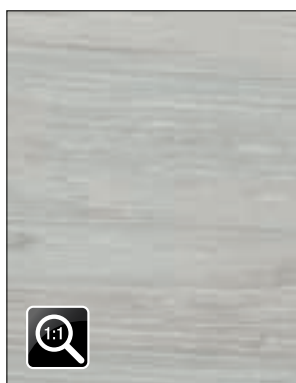


Munkalap (mm)	
39/R5 x 600 x 4200	10012506630

Vízáró / egységcsomag	
Háromszög alakú 56-os típus	10015802105 10015710220

Laminát (mm)	
Csík: 4200 x 45	10004807430
Tábla: 4200 x 1350	10011306800
Élzáró / rendelés: fm	
Kód	34641

### Rovere Artico 670 Root

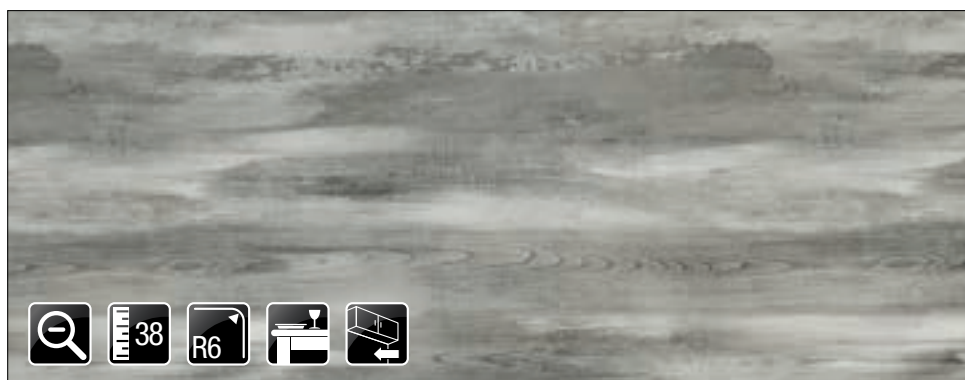
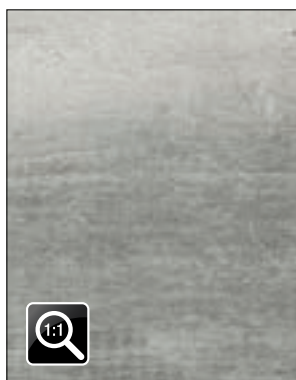


Munkalap (mm)	
38/R6 x 600 x 4200	10012506540
Asztallap (mm)	
38/2*R6 x 900 x 4200	10001920170

Konyhai hátfal (mm)	
8 x 645 x 4200	10012592090
Vízjáró / egységcsomag	
Háromszög alakú	10015801930
56-os típus	10015710230

Laminát (mm)	
Csík: 2090 x 42	10004807340
Tábla: 4200 x 1300	10011306710
Élzáró / rendelés: fm	
Kód	35114

### Everest 23L

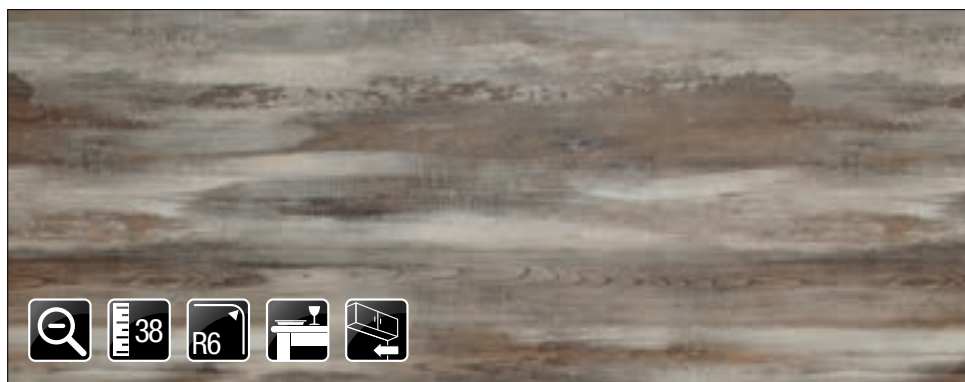
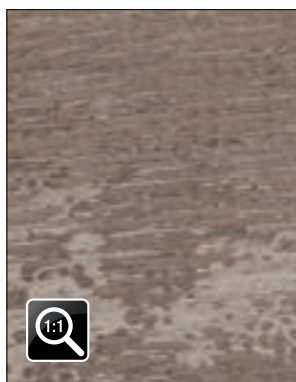


Munkalap (mm)	
38/R6 x 600 x 4200	10012506580
Asztallap (mm)	
38/2*R6 x 900 x 4200	10001920210

Konyhai hátfal (mm)	
8 x 645 x 4200	10012592070
Vízjáró / egységcsomag	
Háromszög alakú	10015801950
56-os típus	10015710260

Laminát (mm)	
Csík: 2090 x 42	10004807380
Tábla: 4200 x 1400	10011306750
Élzáró / rendelés: fm	
Kód	34632

### Everest 24L

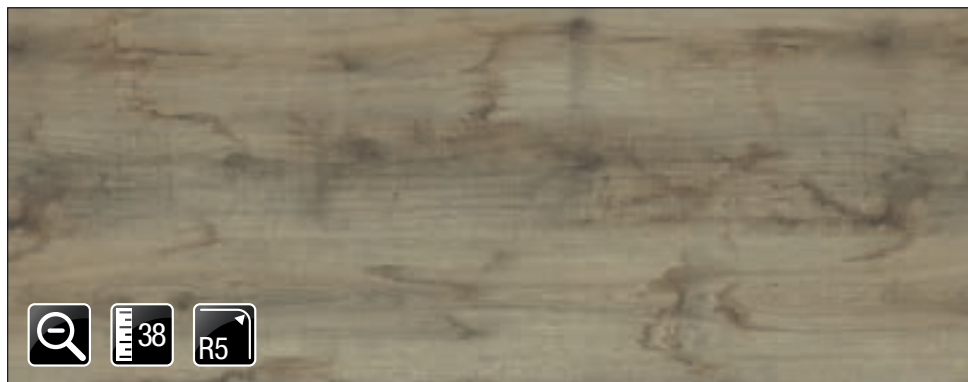
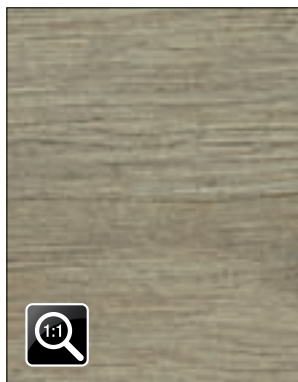


Munkalap (mm)	
38/R6 x 600 x 4200	10012506590
Asztallap (mm)	
38/2*R6 x 900 x 4200	10001920220

Konyhai hátfal (mm)	
8 x 645 x 4200	10012592080
Vízjáró / egységcsomag	
Háromszög alakú	10015801955
56-os típus	10015710230

Laminát (mm)	
Csík: 2090 x 42	10004807390
Tábla: 4200 x 1400	10011306760

## 1971 ROOT

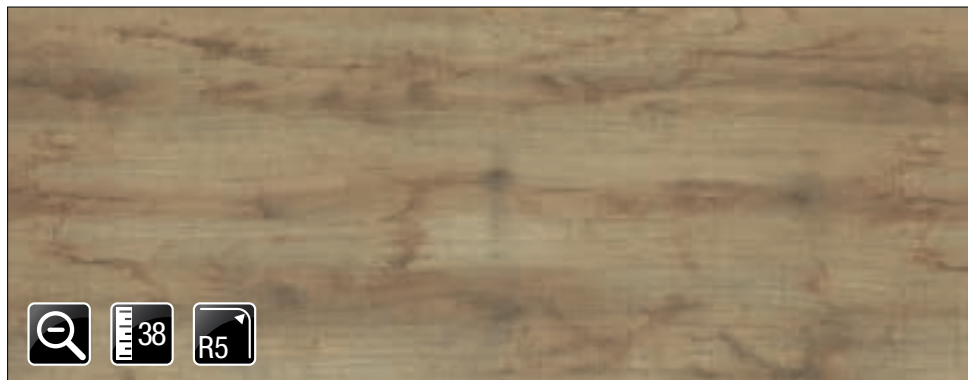
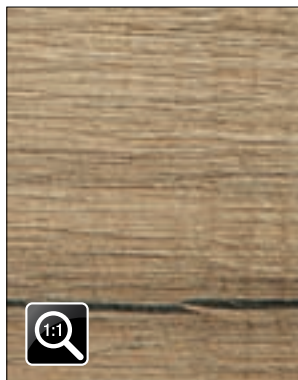


Munkalap (mm)	
38/R5 x 600 x 4200	10012506880

Vízáró / egységcsomag	
Háromszög alakú	10015802435
56-os típus	10015710220

Laminát (mm)	
Csik: 2090 x 42	10004807680
Tábla: 4200 x 1300	10011307050
Élzáró / rendelés: fm	
Kód	34597

## 1972 ROOT

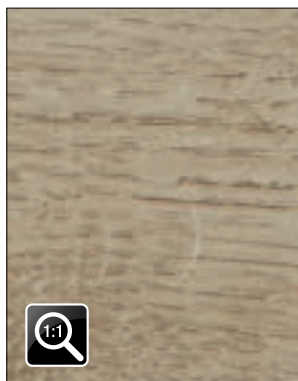


Munkalap (mm)	
38/R5 x 600 x 4200	10012506890

Vízáró / egységcsomag	
Háromszög alakú	10015802440
56-os típus	10015710240

Laminát (mm)	
Csik: 2090 x 42	10004807690
Tábla: 4200 x 1300	10011307060
Élzáró / rendelés: fm	
Kód	34766

## 3222 Silk OP

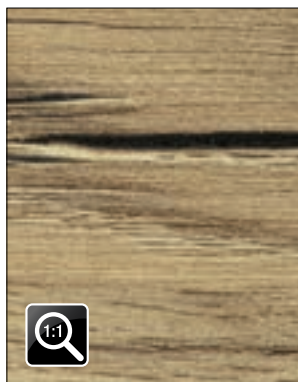


Munkalap (mm)	
38/R5 x 600 x 4200	10012506920

Vízáró / egységcsomag	
Háromszög alakú	10015802455
56-os típus	10015710220

Laminát (mm)	
Csik: 2090 x 42	10004807720
Tábla: 4200 x 1300	10011307090
Élzáró / rendelés: fm	
Kód	34647

## 3229 WGR2 OP

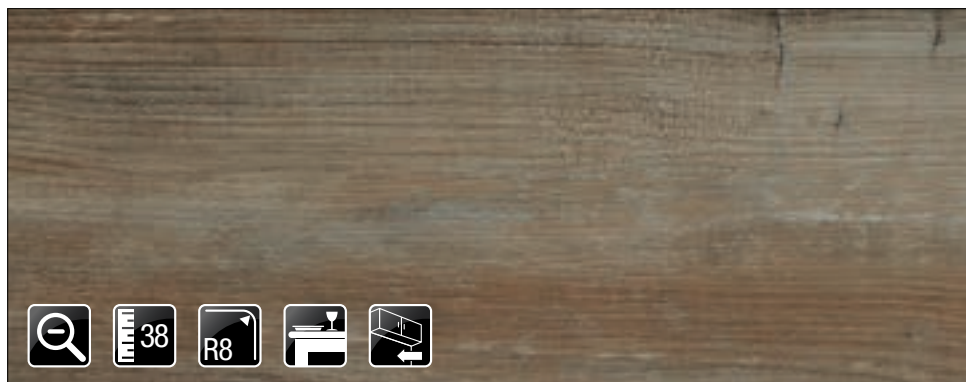
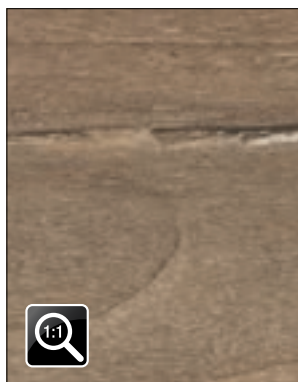


Munkalap (mm)	
38/R5 x 600 x 4200	10012506930

Vízjáró / egységcsomag	
Háromszög alakú	10015802460
56-os típus	10015710220

Laminát (mm)	
Csík: 2090 x 42	10004807730
Tábla: 4200 x 1300	10011307100
Élzáró / rendelés: fm	
Kód	34607

## Rovere Slavonia 4587 Alevé

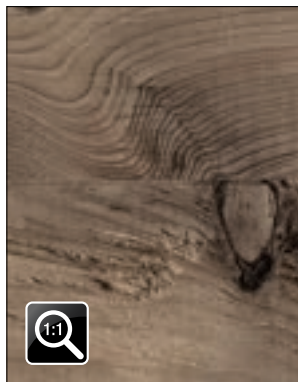


Munkalap (mm)	
38/R8 x 600 x 4200	10012506501
Asztallap (mm)	
38/2*R8 x 900 x 4200	10001920160

Konyhai hátfal (mm)	
8 x 645 x 4200	10012592120
Vízjáró / egységcsomag	
Háromszög alakú	10015801910
56-os típus	10015710240

Laminát (mm)	
Csík: 2090 x 42	10004807300
Tábla: 4200 x 1300	10011306670
Élzáró / rendelés: fm	
Kód	34641

## Rusztikus fenyő 4134 WH



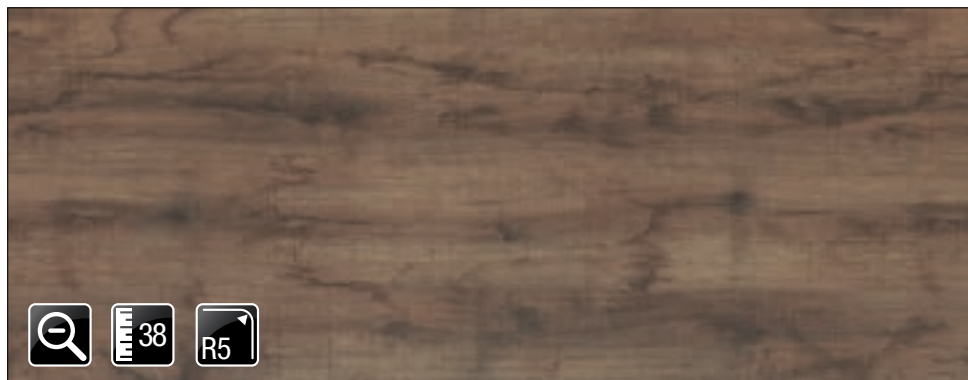
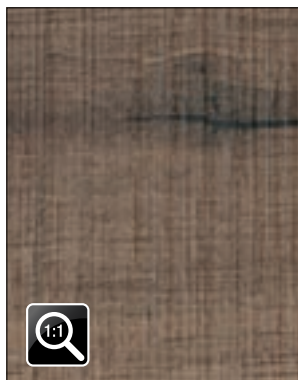
Munkalap (mm)	
38/R4 x 600 x 4200	10012506390

Vízjáró / egységcsomag	
Háromszög alakú	10015801785
56-os típus	10015710220

Laminát (mm)	
Csík: 2098 x 42	10004807190
Tábla: 4200 x 1320	10011306560
Élzáró / rendelés: fm	
Kód	34619



## 1973 ROOT

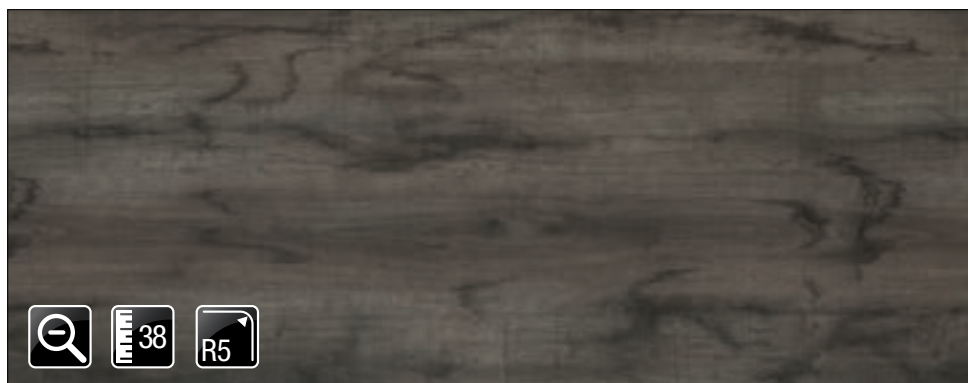
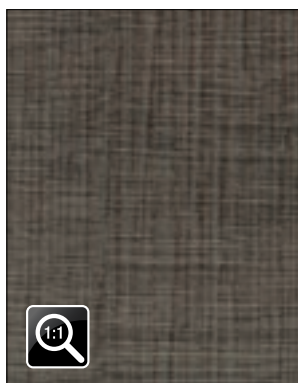


Munkalap (mm)	
38/R5 x 600 x 4200	10012506900

Vízáró / egységcsomag	
Háromszög alakú	10015802445
56-os típus	10015710250

Laminát (mm)	
Csík: 2090 x 42	10004807700
Tábla: 4200 x 1300	10011307070

## 1974 ROOT

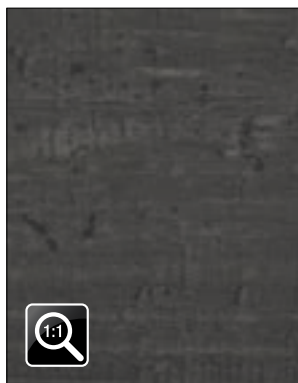


Munkalap (mm)	
38/R5 x 600 x 4200	10012506910

Vízáró / egységcsomag	
Háromszög alakú	10015802450
56-os típus	10015710250

Laminát (mm)	
Csík: 2090 x 42	10004807710
Tábla: 4200 x 1300	10011307080

## Plamky 796



Munkalap (mm)	
38/R5 x 600 x 4200	10012506530

Vízáró / egységcsomag	
Háromszög alakú	10015801925
56-os típus	10015710250

Laminát (mm)	
Csík: 4200 x 45	10004807330
Tábla: 4200 x 1305	10011306700
Éláró / rendelés: fm	
Kód	34802



■ MUNKALAPOK ÉS ASZTALLAPOK

H1145 ST10 / F186 ST9 / 5999L OP

## Egyenes, élezett éllel, 635 mm mély munkalapok



## White Andromeda K217 GM



Munkalap (mm)	
38/R1,5 x 635 x 4100	10012556160

Vízáró / egységcsomag	
Perfect Line	10015721210
	10015729202

Laminát (mm)	
Tábla: 4120 x 1350	10011320510
Élezett / rendelés: fm	
Kód	38897

## Black Andromeda K218 GM

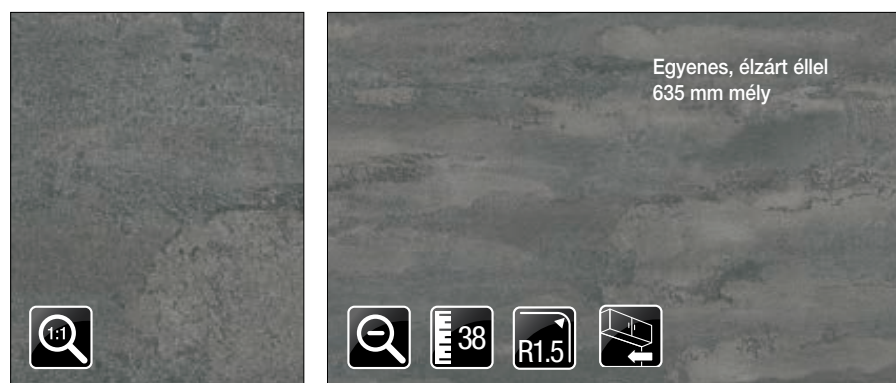


Munkalap (mm)	
38/R1,5 x 635 x 4100	10012556170

Vízáró / egységcsomag	
Perfect Line	10015721230
	10015729207

Laminát (mm)	
Tábla: 4120 x 1350	10011320520
Élezett / rendelés: fm	
Kód	38899

## Concrete Flow K350 RT



Munkalap (mm)	
38/R1,5 x 635 x 4100	10012557050
Konyhai hátfal (mm)	
10 x 640 x 4100	10012594000

Vízáró / egységcsomag	
Perfect Line	10015721280
	10015729208

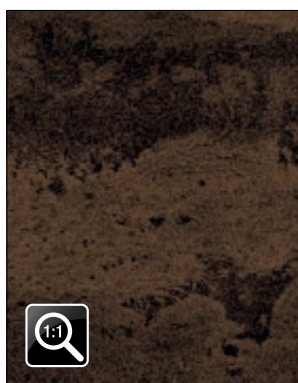
Laminát (mm)	
Tábla: 4120 x 1350	10011320570
Élezett / rendelés: fm	
Kód	39320

A kicsinyített méretű képen a munkalapról egy kb. 600 x 900 mm-es felület látható.

## Egyenes, élezárt éllel, 635 mm mély munkalapok



## Rusty Flow K351 RT

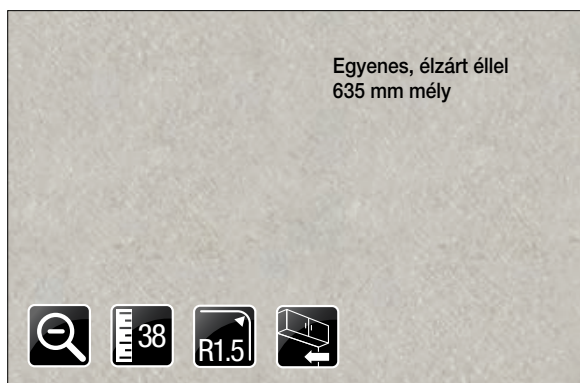
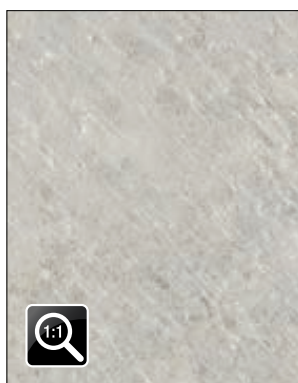


Munkalap (mm)	
38/R1,5 x 635 x 4100	10012557060
Konyhai hátfal (mm)	
10 x 640 x 4100	10012594000

Víz záró / egységcsomag	
Perfect Line	10015721290
	10015729209

Laminát (mm)	
Tábla: 4120 x 1350	10011320580
Élezáró / rendelés: fm	
Kód	39337

## Sand Venera K549 SL

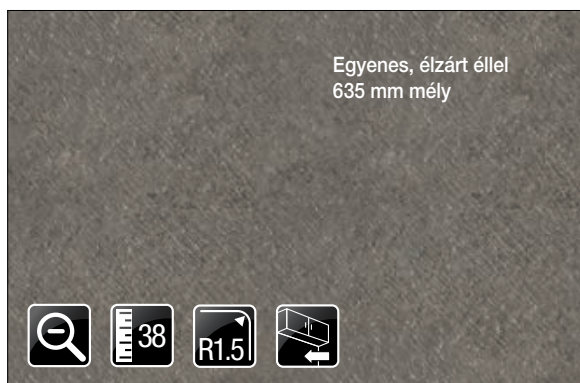
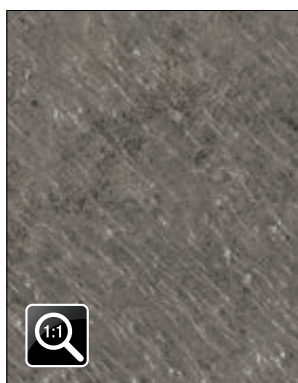


Munkalap (mm)	
38/R1,5 x 635 x 4100	10012557110
Konyhai hátfal (mm)	
10 x 640 x 4100	10012594030
Víz záró lécz	
Perfect Line	10015721340

Perfect Line végelem és sarok	
jobbos végelem	10015729000
balos végelem	10015729050
belső sarok 90°	10015729100
külső sarok 90°	10015729150

Laminát (mm)	
Tábla: 4120 x 1350	10011320630
Élezáró / rendelés: fm	
Kód	39455

## Dove Venera K550 SL



Munkalap (mm)	
38/R1,5 x 635 x 4100	10012557120
Konyhai hátfal (mm)	
10 x 640 x 4100	10012594030
Víz záró lécz	
Perfect Line	10015721350

Perfect Line végelem és sarok	
jobbos végelem	10015729014
balos végelem	10015729064
belső sarok 90°	10015729114
külső sarok 90°	10015729164

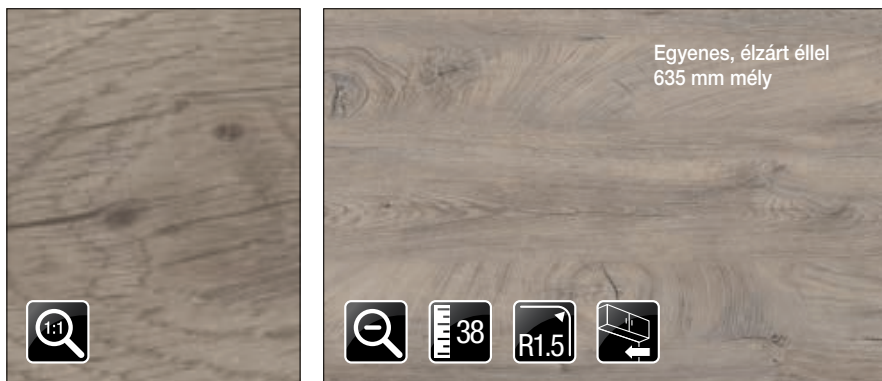
Laminát (mm)	
Tábla: 4120 x 1350	10011320640
Élezáró / rendelés: fm	
Kód	39456

A kicsinyített méretű képen a munkalapról egy kb. 600 x 900 mm-es felület látható.

## Egyenes, élezárt éllel, 635 mm mély munkalapok



## Elegance Endgrain Oak K107 FP

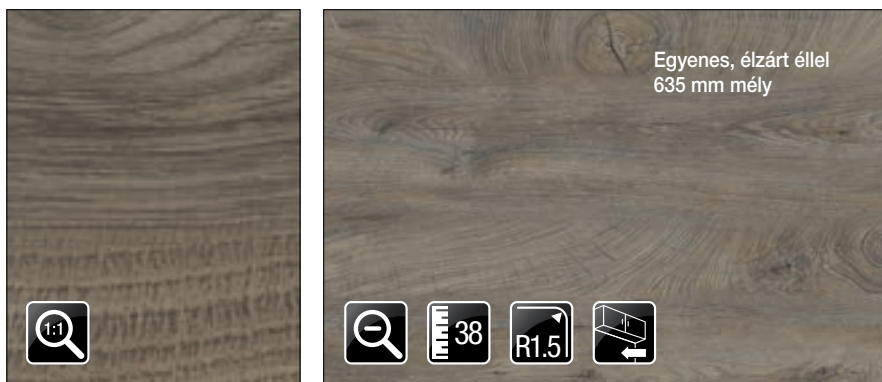


Munkalap (mm)	
38/R1,5 x 635 x 4100	10012557040
Konyhai hátfal (mm)	
10 x 640 x 4100	10012594050
Víz záró lécz	
Perfect Line	10015721200

Perfect Line végelem és sarok	
jobbos végelem	10015729004
balos végelem	10015729054
belső sarok 90°	10015729104
külső sarok 90°	10015729154

Laminát (mm)	
Tábla: 4120 x 1350	10011320500
Élezáró / rendelés: fm	
Kód	34652

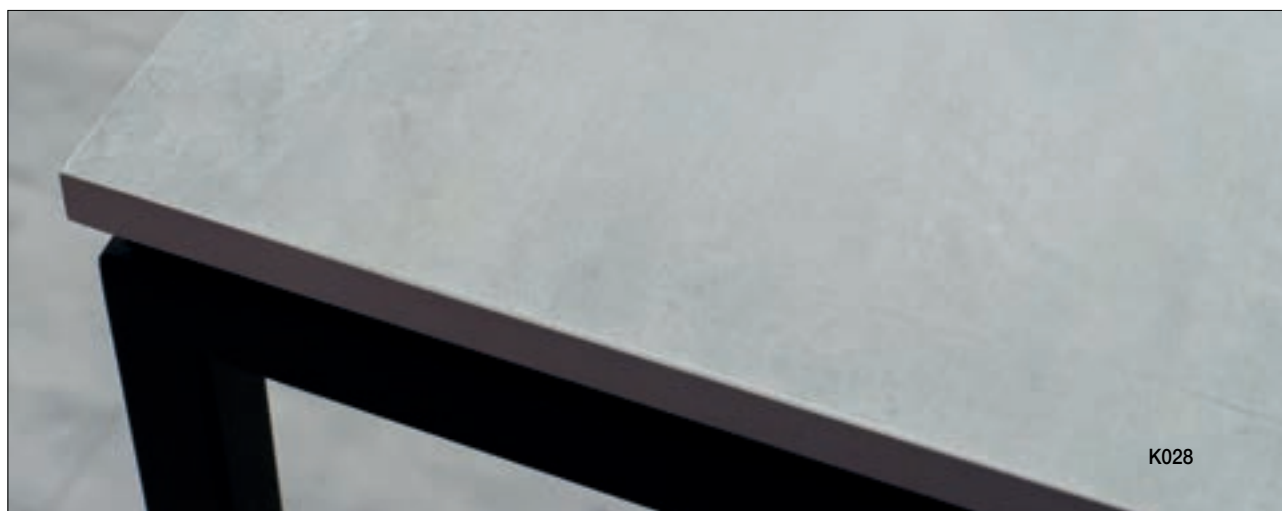
## Raw Endgrain Oak K105 FP



Munkalap (mm)	
38/R1,5 x 635 x 4100	10012557030
Konyhai hátfal (mm)	
10 x 640 x 4100	10012594050
Víz záró lécz	
Perfect Line	10015721190

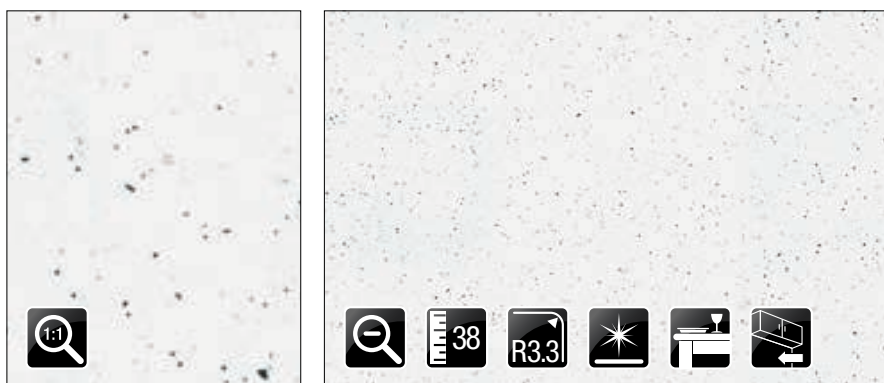
Perfect Line végelem és sarok	
jobbos végelem	10015729005
balos végelem	10015729055
belső sarok 90°	10015729105
külső sarok 90°	10015729155

Laminát (mm)	
Tábla: 4120 x 1350	10011320490
Élezáró / rendelés: fm	
Kód	34653



A kicsinyített méretű képen a munkalapról egy kb. 600 x 900 mm-es felület látható.

### White Andromeda K217 GG

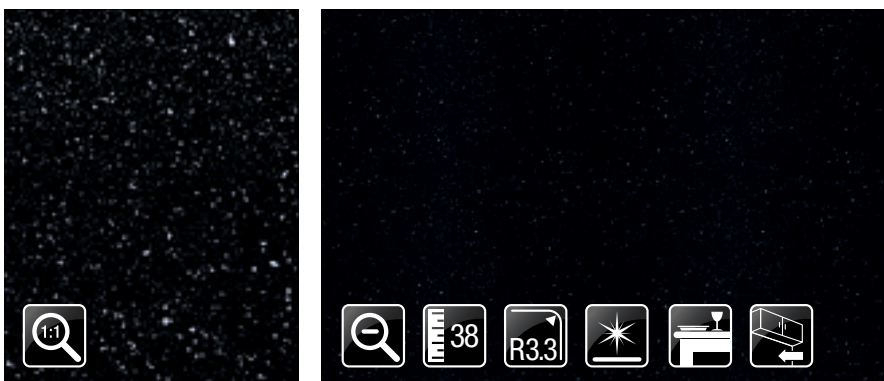


Munkalap (mm)	
38/R3,3 x 600 x 4100	10012556130
Asztallap (mm)	
38/2*R3,3 x 900 x 4100	10001930050

Konyhai hátfal (mm)	
10 x 640 x 4100	10012594070
Vízjáró / egységcsomag	
Perfect Line	10015721130
	10015729202

Laminát (mm)	
Csik: 4120 x 43	10004820330
Tábla: 4120 x 1350	10011320430

### Black Andromeda K218 GG



Munkalap (mm)	
38/R3,3 x 600 x 4100	10012556135
Asztallap (mm)	
38/2*R3,3 x 900 x 4100	10001930060

Konyhai hátfal (mm)	
10 x 640 x 4100	10012594070
Vízjáró / egységcsomag	
Perfect Line	10015721135
	10015729207

Laminát (mm)	
Csik: 4120 x 43	10004820335
Tábla: 4120 x 1350	10011320435

### White Dunes K215 BS



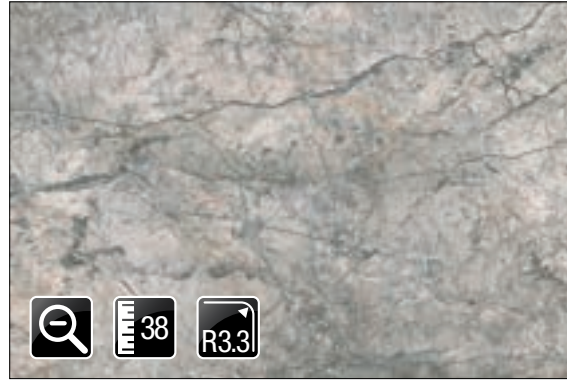
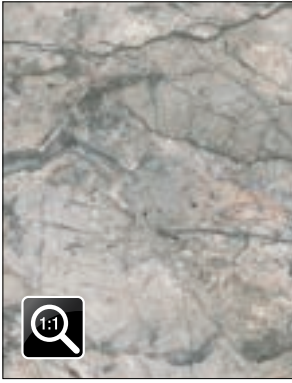
Munkalap (mm)	
38/R3,3 x 600 x 4100	10012556120
Konyhai hátfal (mm)	
10 x 640 x 4100	10012594060

Vízjáró / egységcsomag	
Perfect Line	10015721120
	10015729202

Laminát (mm)	
Csik: 4120 x 43	10004820320
Tábla: 4120 x 1350	10011320420

A kicsinyített méretű képen a munkalapról egy kb. 600 x 900 mm-es felület látható.  
Az oldalon található munkalapokhoz 1-1db 3110 x 45 mm-es laminátsík van csomagolva.

### Cloud Nebula K369 PH

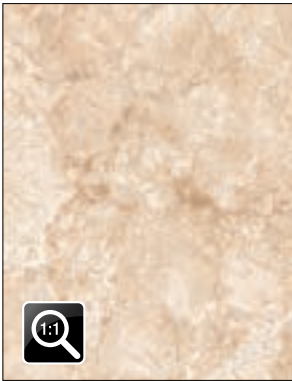


Munkalap (mm)	
38/R3,3 x 600 x 4100	10012556190

Víz záró / egységcsomag	
Perfect Line	10015721240
	10015729208

Laminát (mm)	
Csík: 4120 x 43	10004820440
Tábla: 4120 x 1350	10011320540

### Beige Royal Marble K212 PA

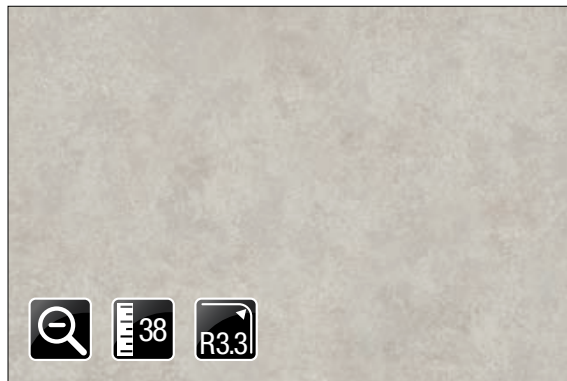
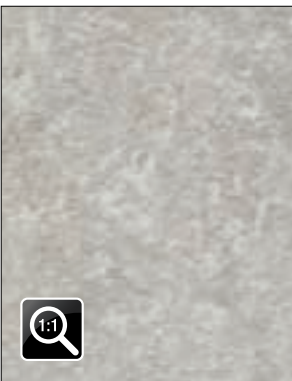


Munkalap (mm)	
38/R3,3 x 600 x 4100	10012556090
Asztallap (mm)	
38/2*R3,3 x 900 x 4100	10001930070

Konyhai hátfal (mm)	
10 x 640 x 4100	10012594060
Víz záró / egységcsomag	
Perfect Line	10015721090
	10015729209

Laminát (mm)	
Csík: 4120 x 43	10004820290
Tábla: 4120 x 1350	10011320390

### Crema Limestone K209 RS



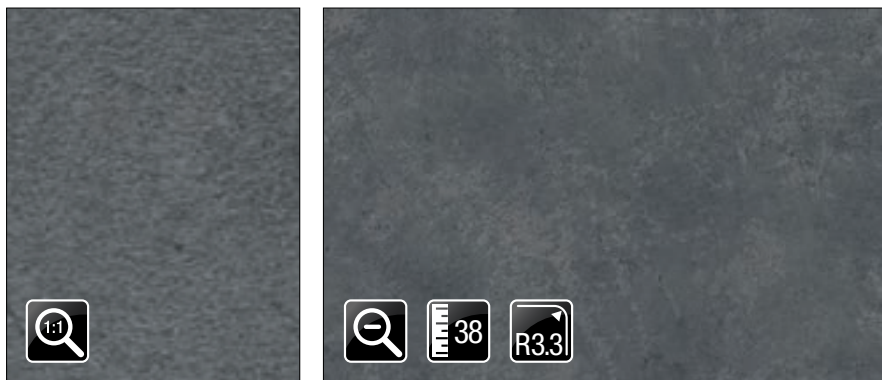
Munkalap (mm)	
38/R3,3 x 600 x 4100	10012556080
Víz záró lécs	
Perfect Line	10015721080

Perfect Line végelem és sarok	
jobbos végelem	10015729000
balos végelem	10015729050
belső sarok 90°	10015729100
külső sarok 90°	10015729150

Laminát (mm)	
Csík: 4120 x 43	10004820280
Tábla: 4120 x 1350	10011320380

A kicsinyített méretű képen a munkalapról egy kb. 600 x 900 mm-es felület látható.  
Az oldalon található munkalapokhoz 1-1db 3110 x 45 mm-es laminátcsík van csomagolva.

## Grey Galaxy K207 RS

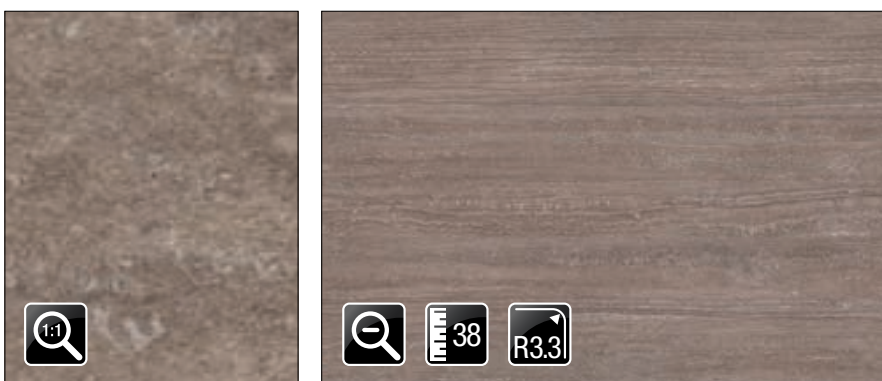


Munkalap (mm)	
38/R3,3 x 600 x 4100	10012556070
Vízzáró lécz	
Perfect Line	10015721070

Perfect Line végelem és sarok	
jobbos végelem	10015729001
balos végelem	10015729051
belső sarok 90°	10015729101
külső sarok 90°	10015729151

Laminát (mm)	
Csík: 4120 x 43	10004820270
Tábla: 4120 x 1350	10011320370

## Light Tivoli K214 RS



Munkalap (mm)	
38/R3,3 x 600 x 4100	10012556110
Vízzáró lécz	
Perfect Line	10015721110

Perfect Line végelem és sarok	
jobbos végelem	10015729004
balos végelem	10015729054
belső sarok 90°	10015729104
külső sarok 90°	10015729154

Laminát (mm)	
Csík: 4120 x 43	10004820310
Tábla: 4120 x 1350	10011320410

## Light Atelier 4298 UE



Munkalap (mm)	
38/R3,3 x 600 x 4100	10012556150
Konyhai hátfal (mm)	
10 x 640 x 4100	10012594080
Vízzáró lécz	
Perfect Line	10015721150

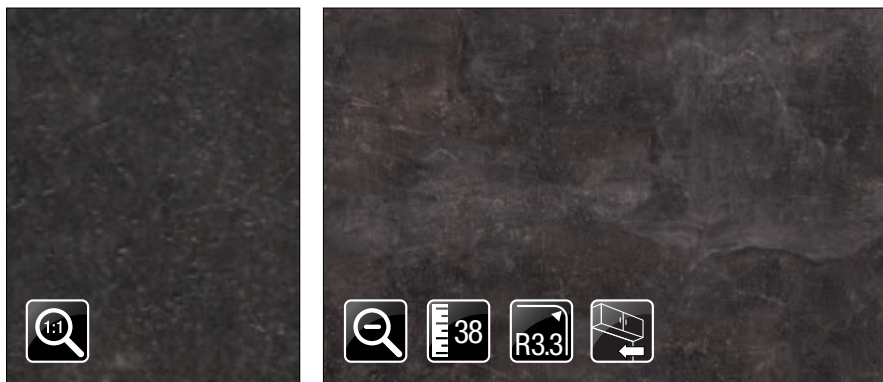
Perfect Line végelem és sarok	
jobbos végelem	10015729001
balos végelem	10015729051
belső sarok 90°	10015729101
külső sarok 90°	10015729151

Laminát (mm)	
Csík: 4120 x 43	10004820350
Tábla: 4120 x 1350	10011320450

A kicsinyített méretű képen a munkalapról egy kb. 600 x 900 mm-es felület látható.  
Az oldalon található munkalapokhoz 1-1 db 3110 x 45 mm-es laminátsík van csomagolva.



## Dark Atelier 4299 UE



Munkalap (mm)	
38/R3,3 x 600 x 4100	10012556140
Konyhai hátfal (mm)	
10 x 640 x 4100	10012594080
Vízáró lécz	
Perfect Line	10015721140

Perfect Line végelem és sarok	
jobbos végelem	10015729010
balos végelem	10015729060
belső sarok 90°	10015729110
külső sarok 90°	10015729160

Laminát (mm)	
Csík: 4120 x 43	10004820340
Tábla: 4120 x 1350	10011320440

## Grey Craft Oak K002 FP



Munkalap (mm)	
38/R3,3 x 600 x 4100	10012556000

Vízáró / egységcsomag	
Perfect Line	10015721000
	10015729208

Laminát (mm)	
Csík: 4120 x 43	10004820200
Tábla: 4120 x 1350	10011320300
Éláró / rendelés: fm	
Kód	34594

## Gold Craft Oak K003 FP



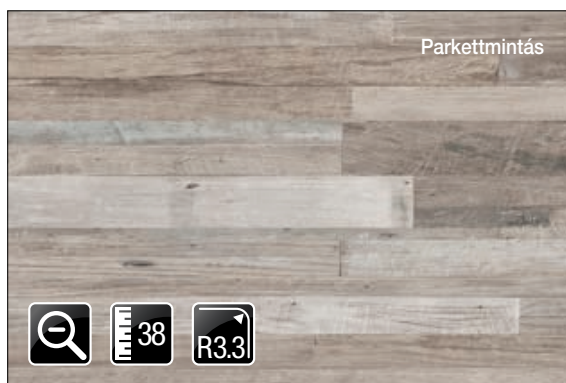
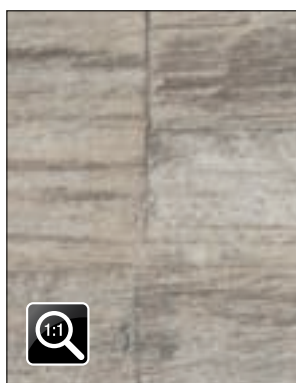
Munkalap (mm)	
38/R3,3 x 600 x 4100	10012556010
Asztallap (mm)	
38/2*R3,3 x 900 x 4100	10001930080

Vízáró / egységcsomag	
Perfect Line	10015721010
	10015729206

Laminát (mm)	
Csík: 4120 x 43	10004820210
Tábla: 4120 x 1350	10011320310
Éláró / rendelés: fm	
Kód	34641

A kicsinyített méretű képen a munkalapról egy kb. 600 x 900 mm-es felület látható.  
Az oldalon található munkalapokhoz 1-1 db 3110 x 45 mm-es laminátsík van csomagolva.

### ■ Linen Block Wood K029 SU

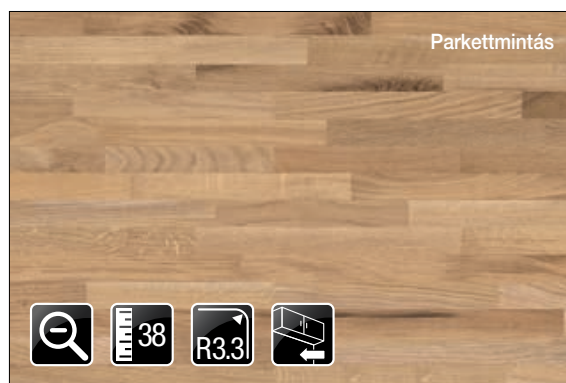
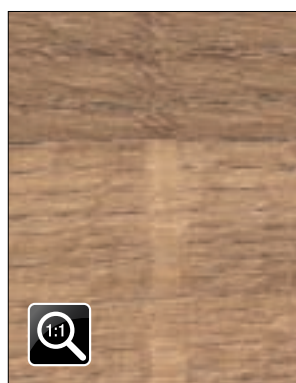


Munkalap (mm)	
38/R3,3 x 600 x 4100	10012556020

Vízáró / egységcsomag	
Perfect Line	10015721020
	10015729208

Laminát (mm)	
Csík: 4120 x 43	10004820220
Tábla: 4120 x 1350	10011320320

### ■ Light Porterhouse Oak K091 FP

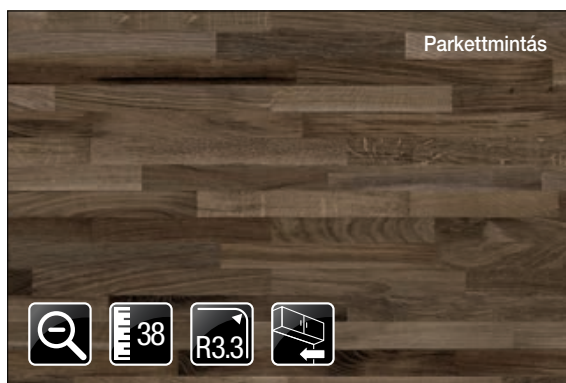
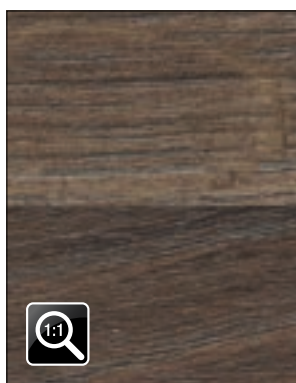


Munkalap (mm)	
38/R3,3 x 600 x 4100	10012556030
Konyhai hátfal (mm)	
10 x 640 x 4100	10012594040

Vízáró / egységcsomag	
Perfect Line	10015721030
	10015729206

Laminát (mm)	
Csík: 4120 x 43	10004820230
Tábla: 4120 x 1350	10011320330

### ■ Dark Porterhouse Oak K092 FP



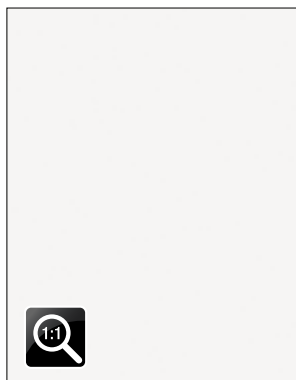
Munkalap (mm)	
38/R3,3 x 600 x 4100	10012556040
Konyhai hátfal (mm)	
10 x 640 x 4100	10012594040
Vízáró lécs	
Perfect Line	10015721040

Perfect Line végelem és sarok	
jobbós végelem	10015729005
balos végelem	10015729055
belső sarok 90°	10015729105
külső sarok 90°	10015729155

Laminát (mm)	
Csík: 4120 x 43	10004820240
Tábla: 4120 x 1350	10011320340

A kicsinyített méretű képen a munkalapról egy kb. 600 x 900 mm-es felület látható.  
Az oldalon található munkalapokhoz 1-1db 3110 x 45 mm-es laminátcsík van csomagolva.

## Bianco 2252 FC

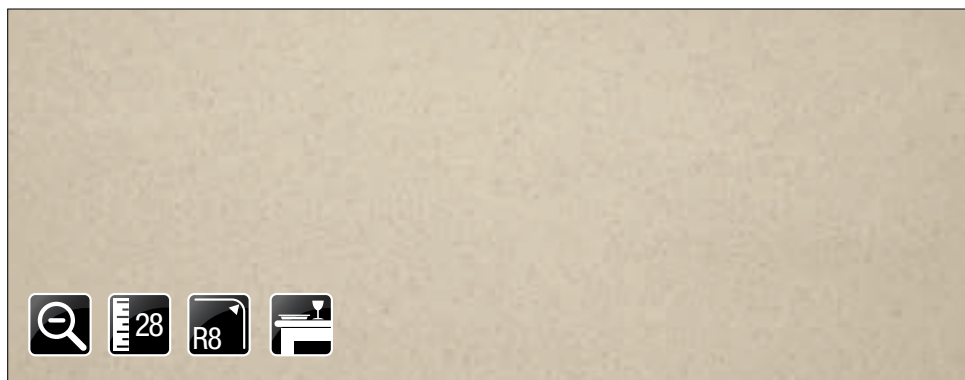
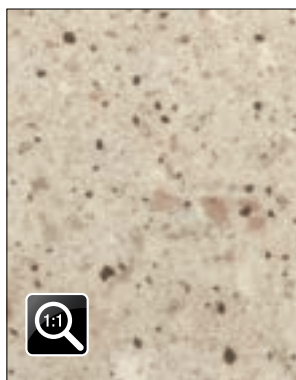


Munkalap (mm)	
28/R8 x 600 x 4200	10012500101
Asztallap (mm)	
28/R8 x 800 x 4200	10001902100

Vízjáró / egységcsomag	
Háromszög alakú 56-os típus	10015800020 10015710210
Kábelcsatornás 53-as típus	10015701100 10015701200

Laminát (mm)	
Csík: 2090 x 32	10004800100
Tábla: 4200 x 1300	10011300500
Élzáró / rendelés: fm	
Kód	30030

## Chip Sand 4793 TP

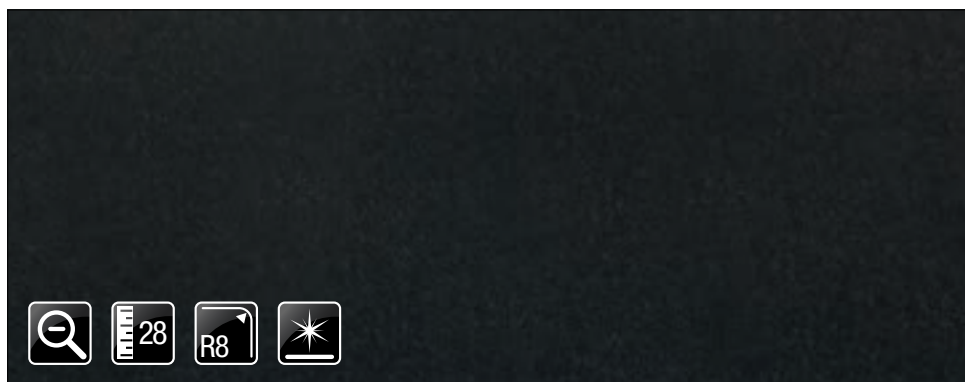
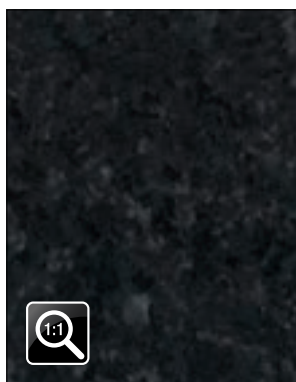


Munkalap (mm)	
28/R8 x 600 x 4200	10012500531
Asztallap (mm)	
28/R8 x 800 x 4200	10001900151

Vízjáró / egységcsomag	
Háromszög alakú 56-os típus	10015800050 10015710220

Laminát (mm)	
Csík: 2090 x 32	10004800541
Tábla: 4200 x 1300	10011300321

## Nero Africa 1027 GL

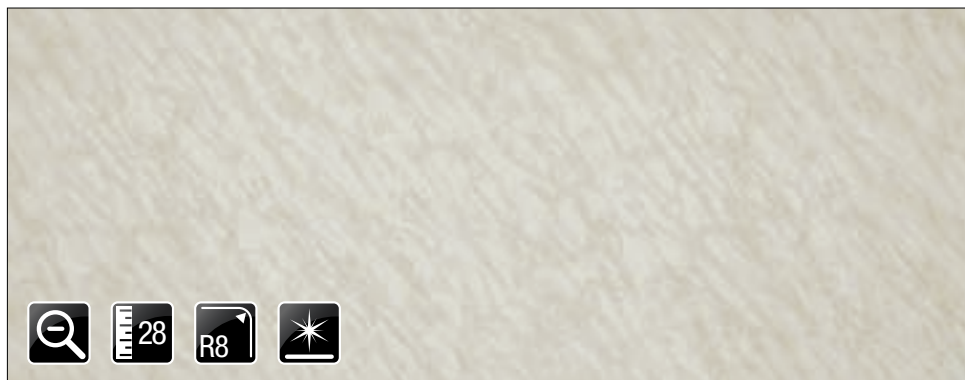
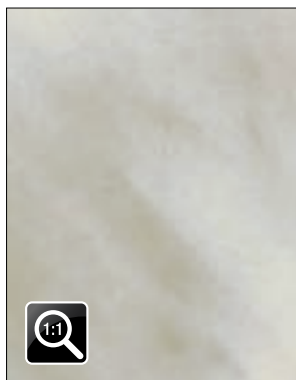


Munkalap (mm)	
28/R8 x 600 x 4200	10012503002

Vízjáró / egységcsomag	
Háromszög alakú 56-os típus	10015800197 10015710260

Laminát (mm)	
Csík: 2090 x 32	10004803102
Tábla: 4200 x 1300	10011304310

## Marble 4828 GL

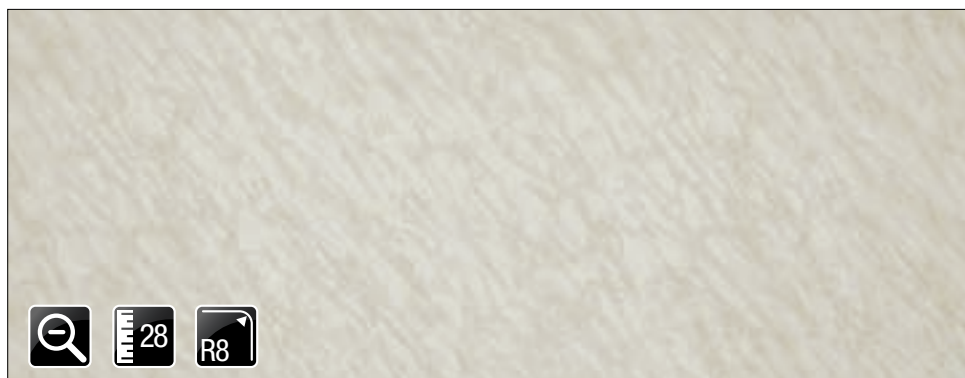
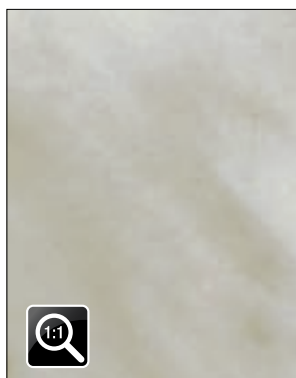


Munkalap (mm)	
28/R8 x 600 x 4200	10012502301

Vízáró / egységcsomag	
Háromszög alakú 56-os típus	10015800170 10015710210

Laminát (mm)	
Csik: 2090 x 32	10004802401
Tábla: 4200 x 1300	10011303601

## Marble 4828 QZ

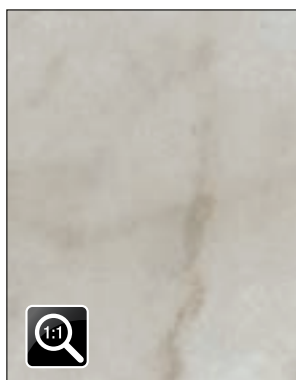


Munkalap (mm)	
28/R8 x 600 x 4200	10012502401

Vízáró / egységcsomag	
Háromszög alakú 56-os típus	10015800171 10015710210
Kábelcsatornás 53-as típus	10015700600 10015701200

Laminát (mm)	
Csik: 2090 x 32	10004802501
Tábla: 4200 x 1300	10011303701

## Fehér márvány 0457 GL

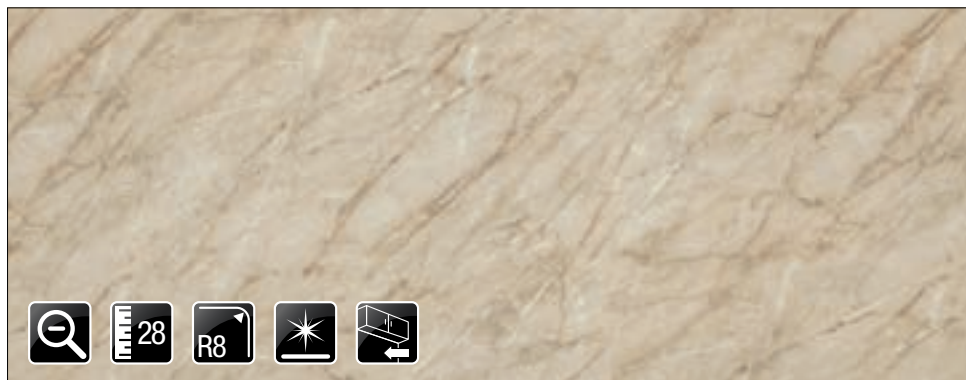
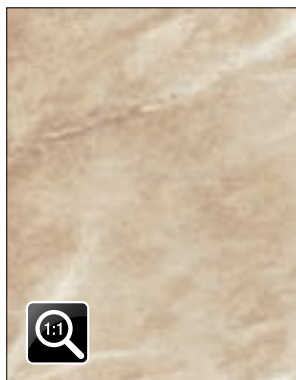


Munkalap (mm)	
28/R8 x 600 x 4200	10012560210

Vízáró / egységcsomag	
Háromszög alakú 56-os típus	10015801515 10015710220

Laminát (mm)	
Csik: 2090 x 32	10004821110
Tábla: 4200 x 1300	10011321110

## Beige márvány 4853 GL

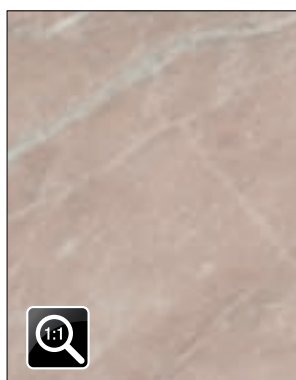


Munkalap (mm)	
28/R8 x 600 x 4200	10012505060
Konyhai hátfal (mm)	
8 x 645 x 4200	10012592020

Vízráró / egységcsomag	
Háromszög alakú	10015801530
56-os típus	10015710220

Laminát (mm)	
Csik: 2090 x 32	10004806900
Tábla: 4200 x 1300	10011306015

## Salome Noce 3200 GL

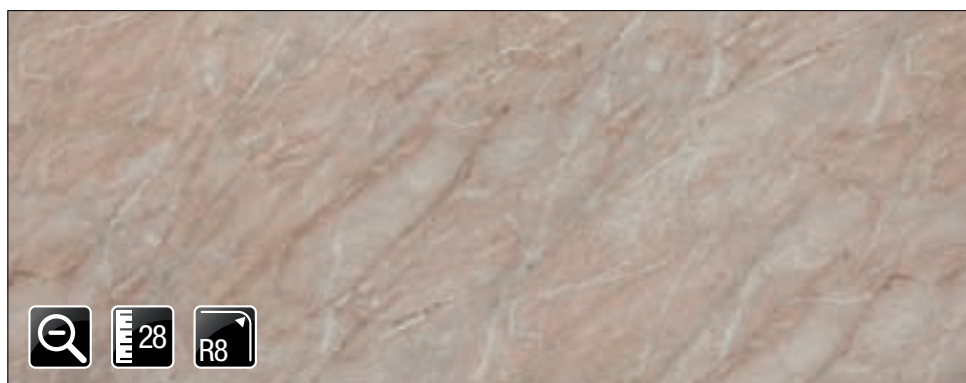
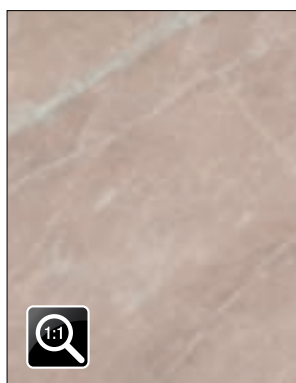


Munkalap (mm)	
28/R8 x 600 x 4200	10012503726

Vízráró / egységcsomag	
Háromszög alakú	10015800255
56-os típus	10015710220

Laminát (mm)	
Csik: 2100 x 32	10004803826
Tábla: 4200 x 1300	10011305426

## Salome Noce 3200 TF

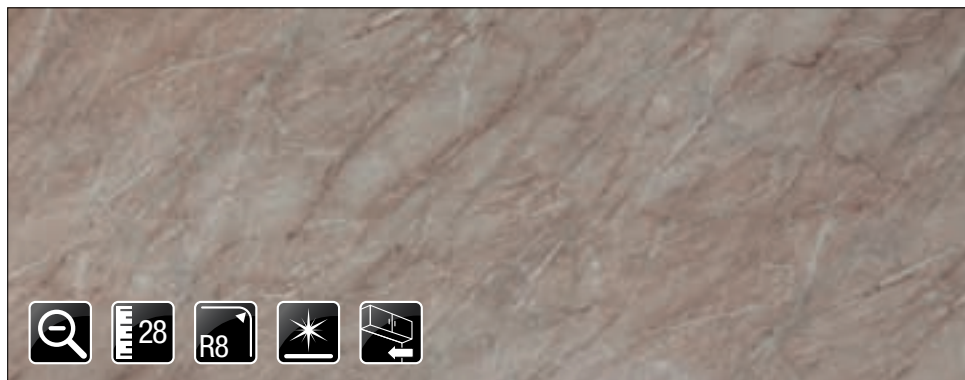
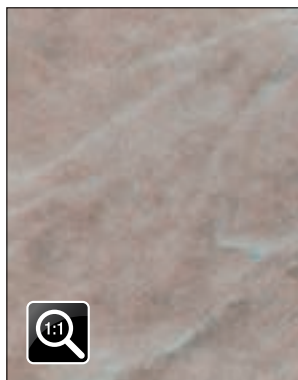


Munkalap (mm)	
28/R8 x 600 x 4200	10012503727

Vízráró / egységcsomag	
Háromszög alakú	10015800256
56-os típus	10015710220

Laminát (mm)	
Csik: 2100 x 32	10004803827
Tábla: 4200 x 1300	10011305427

### Barna márvány 4854 GL

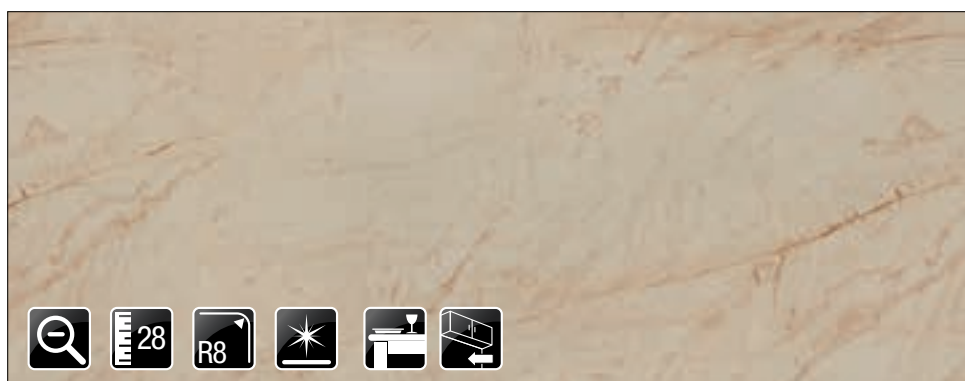


Munkalap (mm)	
28/R8 x 600 x 4200	10012505070
Konyhai hátfal (mm)	
8 x 645 x 4200	10012592030

Vízáró / egységcsomag	
Háromszög alakú 56-os típus	10015801525 10015710220

Laminát (mm)	
Csík: 2090 x 32	10004806910
Tábla: 4200 x 1300	10011306020

### Sand Mohave 9893 GL



Munkalap (mm)	
28/R8 x 600 x 4200	10012503752
Asztallap (mm)	
28/R8 x 800 x 4200	10001901871
Konyhai hátfal (mm)	
8 x 645 x 4200	10012592000

Vízáró / egységcsomag	
Háromszög alakú 56-os típus	10015800270 10015710220

Laminát (mm)	
Csík: 2090 x 32	10004803842
Tábla: 4200 x 1300	10011305462

### Sand Mohave 9893 Cedro

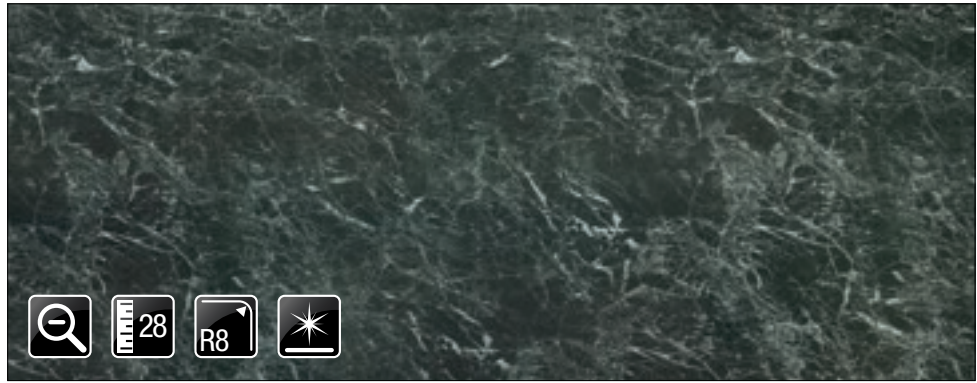
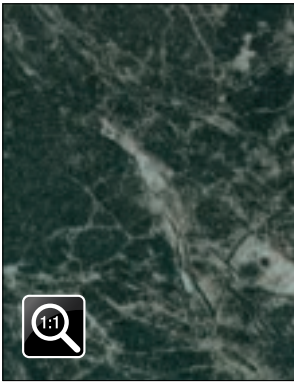


Munkalap (mm)	
28/R8 x 600 x 4200	10012503753
Konyhai hátfal (mm)	
8 x 645 x 4200	10012592010

Vízáró / egységcsomag	
Háromszög alakú 56-os típus	10015800271 10015710220

Laminát (mm)	
Csík: 2090 x 32	10004803843
Tábla: 4200 x 1300	10011305463

## Larissa Verde 6078 GL

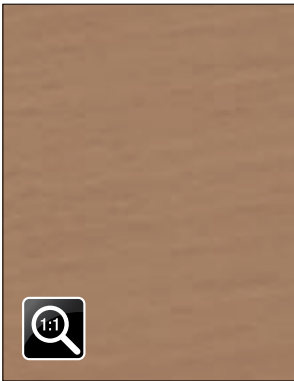


Munkalap (mm)	
28/R8 x 600 x 4200	10012502001

Vízjáró / egységcsomag	
Háromszög alakú	10015800155
56-os típus	10015710230

Laminát (mm)	
Csík: 2090 x 32	10004802101
Tábla: 4200 x 1300	10011303301

## Bükk 44 CE

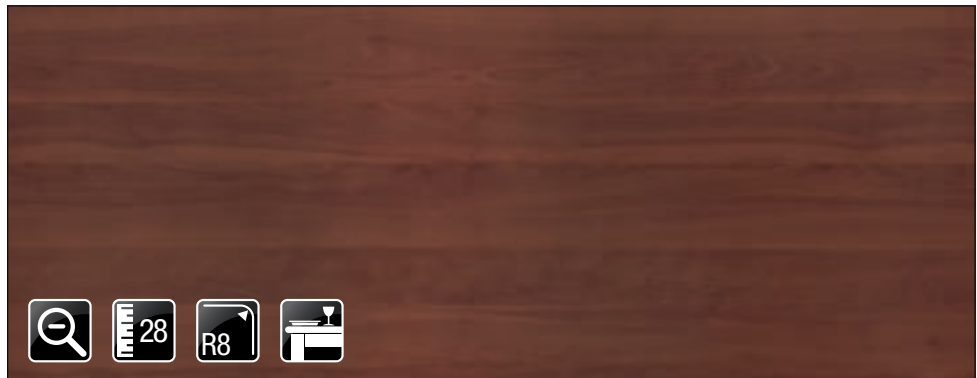
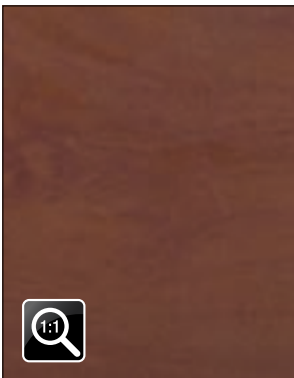


Munkalap (mm)	
28/R8 x 600 x 4200	10012500800
Asztallap (mm)	
28/R8 x 800 x 4200	10001900300

Vízjáró / egységcsomag	
Háromszög alakú	10015800085
56-os típus	10015710240

Laminát (mm)	
Csík: 2090 x 32	10004800800
Tábla: 4200 x 1300	10011301900
Éláró / rendelés: fm	
Kód	33005

## Cseresznye 715 VE



Munkalap (mm)	
28/R8 x 600 x 4200	10012500550
Asztallap (mm)	
28/R8 x 800 x 4200	10001900160

Vízjáró / egységcsomag	
Háromszög alakú	10015800060
56-os típus	10015710270

Laminát (mm)	
Csík: 2090 x 32	10004800560
Tábla: 4200 x 1300	10011301320
Éláró / rendelés: fm	
Kód	33470



### Beépített gránit elem

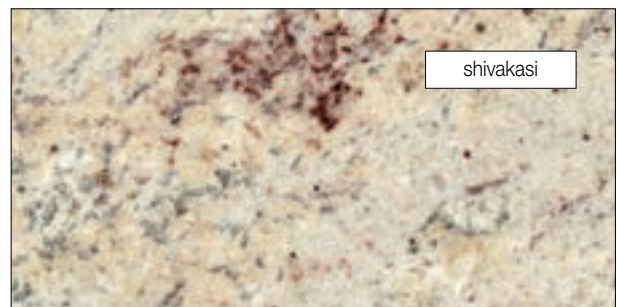
- alapanyag: természetes gránit
- szín: fekete, rosa betta, shivakasi
- méret: 300 x 20 x 400 mm
- sarok lekerekítés: R9 mm
- élettörés: 2 mm / 45°
- értékesítés: munkalapba rögzítve, vagy különálló laponként (ebben az esetben a beépítésre nem vállalunk felelősséget!)

A munkalapba süllyesztett lap elsődleges célja, hogy a főzőlapról, vagy a sütőből kivett edényeket, melyeknek nagyon forró az aljuk, ne közvetlenül a posztforming munkalapra, hanem hőálló felületre teheszük. A termék használható továbbá vágóelemnek is.

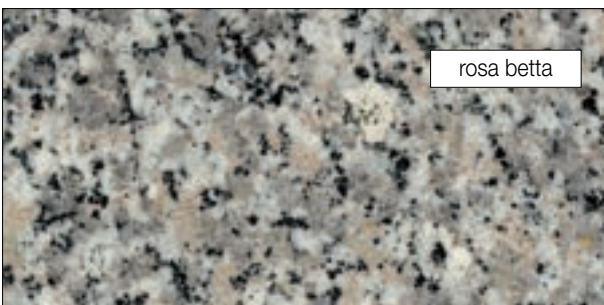
A munkalap bevarrás és a lap között a szigetelést egy speciális ragasztó biztosítja. A gránitlap 2 mm-t kiáll a munkalap síkjából, ez szigetelő légréteget biztosít az edény és a munkalap között, így a munkalap nem károsodik még akkor sem, ha az edény lelóg a gránitlapról.



fekete



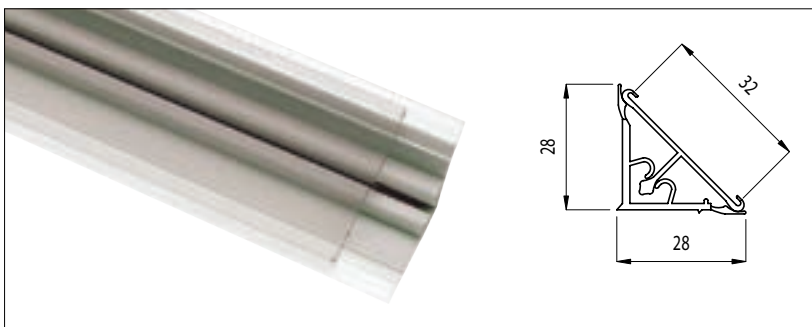
shivakasi



rosa betta



## Vízzárók, vízzáró egységcsomagok

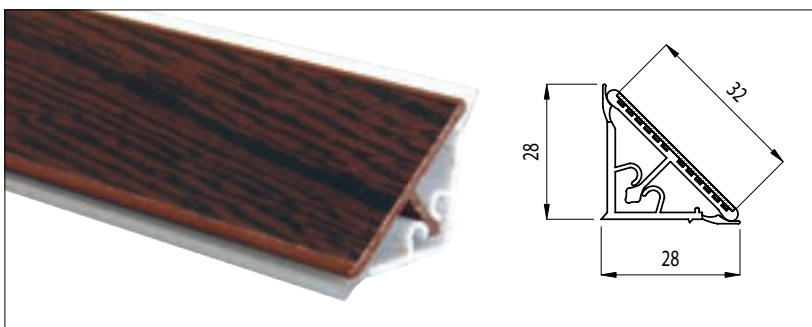


### 54-es típusú vízzáró lécz

behúzó, áttetsző  
anyag: műanyag  
hosszúság: 4,2 m

A vízzáró léczekbe 32 mm széles laminát csíkot lehet befűzni. A munkalapokhoz rendelhető laminát csík szélessége  $32 \pm 2$  mm, ezért alkalmazásuk esetén pontos méretrevágás, illetve ragasztás szükséges.

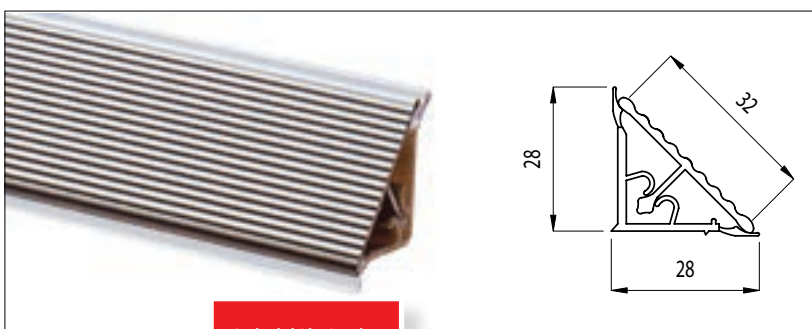
10015810000



### 56-os típusú vízzáró lécz

beragasztott  
anyag: műanyag  
hosszúság: 4,2 m

Munkalapokkal színazonos vízzáró léczek cikkszámát az adott munkalapnál található.



### 65-ös típusú vízzáró lécz

bordázott alumínium  
anyag:  
• rögzítő profil: műanyag  
• takaró profil: alumínium  
hosszúság: 4,0 m

10015710000

Javasolt vízzáró egységcsomag:  
világos szürke GA

10015710200



A vízzáró léczek színe megegyezik a lábazati előlapok színével. Itt található:

**15.24**

### 66-os típusú vízzáró lécz

anyag:  
• rögzítő profil: műanyag  
• takaró műanyag-alumínium  
hosszúság: 4,0 m

szín	cikkszám
fényes alumínium	10015710020
szálciszolt alumínium	10015710030
matt alumínium	10015710040

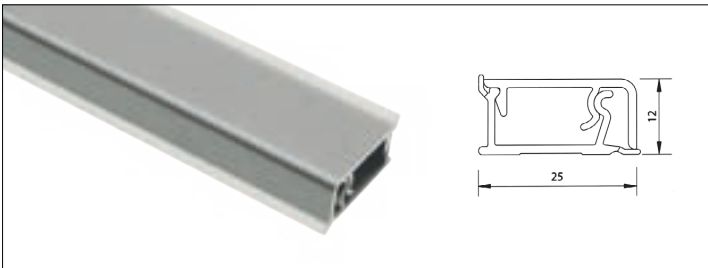
## Vízzárók, vízzáró egységcsomagok



### 565-ös egységcsomag

Az 54, 56, 65 és a 66-os vízzáró léchez.

szín	cikkszám
világos szürke GA	10015710200
fehér BI	10015710210
beige AV	10015710220
szürke GR	10015710230
világos barna RC	10015710240
sötét barna NO	10015710250
fekete NR	10015710260
téglavörös CL	10015710270
zöld VR	10015710280



### 62-es típusú vízzáró lécz

kábelcsatornás

anyag:

- rögzítő profil: műanyag
  - takaró profil: alumínium
- hosszúság: 4,2 m

szín	cikkszám
matt alumínium	10015710010
fényes alumínium	10015710011

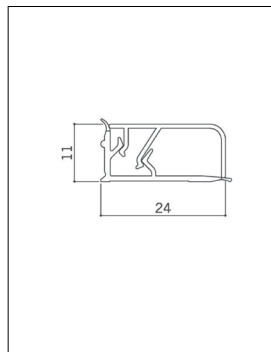


### 562-es egységcsomag

A 62-es téglalap alakú, kábelcsatornás vízzáró léchez.

szín: világos szürke

10015710190



### 3505-ös típusú vízzáró lécz

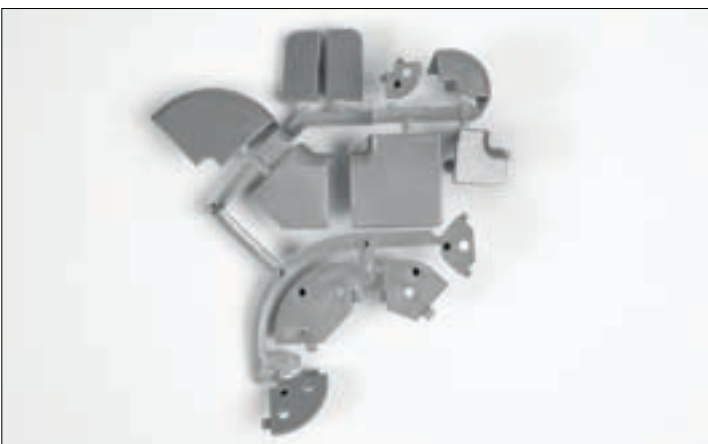
kábelcsatornás

anyag:

- rögzítő profil: műanyag
  - takaró műanyag-alumínium
- hosszúság: 4,0 m

Az univerzális vízzáró egységcsomagnak köszönhetően mind hagyományosan, fektetve, mind állítva elhelyezhető.

szín	cikkszám
fényes alumínium	10015710600
szálcsiszolt alumínium	10015710610
inox	10015710620

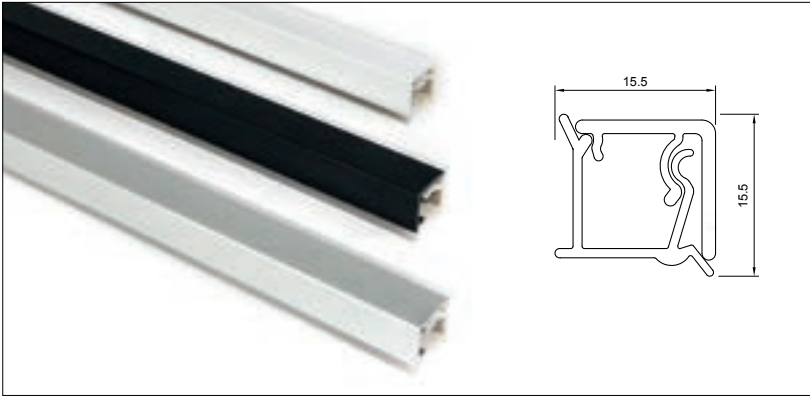


### 3505-ös egységcsomag

A 3505-ös típusú vízzáró léchez.

szín	cikkszám
szürke	10015710650
inox	10015710655

## Vízzárók, vízzáró egységcsomagok



### S77-es típusú vízzáró lécz

kábelcsatornás

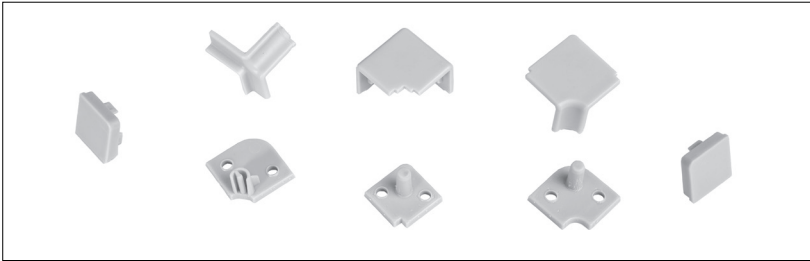
A mindössze 15,5 mm magasságú és mélységű vízzáró kompakt méretének köszönhetően a leginkább helytakarékos ilyen típusú termék.

anyag:

- rögzítő profil: műanyag
- takaró profil: alumínium

hosszúság: 4,2 m

szín	cikkszám
eloxált alumínium	10015802505
matt fehér	10015802515
matt fekete	10015802510

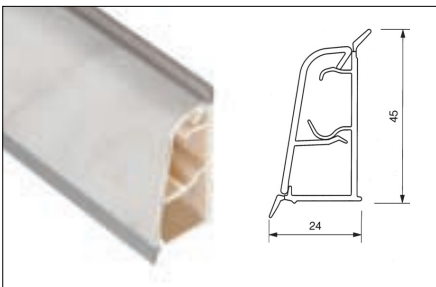
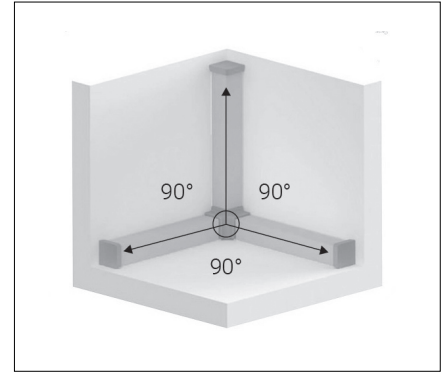


### S77-es egységcsomag

Az S77-es téglalap alakú, kábelcsatornás vízzáró léchez.

Az univerzális vízzáró egységcsomagnak köszönhetően a vízzáró lécz a megfelelő sarokelem alkalmazásával akár függőlegesen is elhelyezhető, ezáltal a manapság oly divatos hátfalak sarokillesztését is eltakarhatjuk.

szín	cikkszám
világos szürke	10015710300
fehér	10015710310
fekete	10015710305



### 51 és 53-as típusú vízzáró lécz

kábelcsatornás

típus	anyaga	hossz (m)	szín	javasolt vízzáró egységcsomag	cikkszám
51	alumínium	5	alumínium	szürke GR	10015700100
53	műanyag	4	Marble 4828 QZ	fehér BI	10015700600
53	műanyag	4	Bianco 2252 FC	fehér BI	10015701100



### 526-os egységcsomag

Az 53-as és az 51-es kábelcsatornás vízzáró léchez.

szín	cikkszám
fehér BI	10015701200
szürke GR	10015701400

## Perfect Line vízzáró, végzáró és sarok, egységcsomag

A Perfect Line vízzárók különlegessége, hogy méretük kisebb a hagyományos háromszög típusoknál. Laposabb kialakításuknak köszönhetően jobban egybeolvadnak a munkalap felületével, szinte észrevétlen átmenetet képezve a pult és a fal között. Ezt a hatást még egy apró trükkel sikerült a tervezőknek még jobban érvényesíteni: az alsó vízzáró gumi csik láthatatlan.

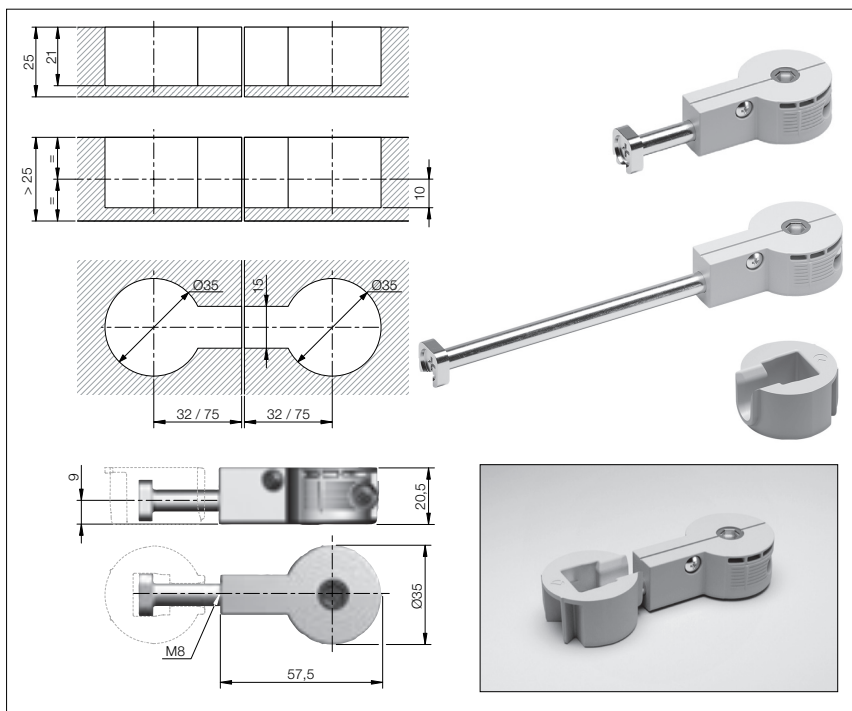
Az egységcsomag tartalma:

- 1 db jobbos végelem
- 1 db balos végelem
- 2 db belső sarok 90°
- 1 db belső sarok 135°
- 1 db külső sarok 90°

Vízáró lécz • hosszúság: 4,2 m		Végzáró, sarok						
szín	cikkszám	szín	típus	jobbos végelem	balos végelem	belső sarok 90°	külső sarok 90°	Egységcsomag
<b>Fantázia színek</b>								
Alumínium	10015720000	szürke	98102	10015729000	10015729050	10015729100	10015729150	-
Inox	10015720005	szürke-metál	98656	10015729001	10015729051	10015729101	10015729151	-
<b>Kronospan színek</b>								
White Andromeda K217 GM	10015721210	fehér	91115	-	-	-	-	10015729202
Black Andromeda K218 GM	10015721230	fekete	98104	-	-	-	-	10015729207
Concrete Flow K350 RT	10015721280	egérszürke	98138	-	-	-	-	10015729208
Rusty Flow K351 RT	10015721290	homok	94126	-	-	-	-	10015729209
Sand Venera K549 SL	10015721340	szürke	98102	10015729000	10015729050	10015729100	10015729150	-
Dove Venera K550 SL	10015721350	ónszürke	98170	10015729014	10015729064	10015729114	10015729164	-
Elegance Endgrain Oak K107	10015721200	beige	94129	10015729004	10015729054	10015729104	10015729154	-
Raw Endgrain Oak K105	10015721190	világos barna	96138	10015729005	10015729055	10015729105	10015729155	-
White Andromeda K217 GG	10015721130	fehér	91115	-	-	-	-	10015729202
Black Andromeda K218 GG	10015721135	fekete	98104	-	-	-	-	10015729207
White Dunes K215	10015721120	fehér	91115	-	-	-	-	10015729202
Cloud Nebula K369	10015721240	egérszürke	98138	-	-	-	-	10015729208
Beige Royal Marble K212	10015721090	homok	94126	-	-	-	-	10015729209
Crema Limestone K209	10015721080	szürke	98102	10015729000	10015729050	10015729100	10015729150	-
Grey Galaxy K207	10015721070	szürke-metál	98656	10015729001	10015729051	10015729101	10015729151	-
Light Tivoli K214	10015721110	beige	94129	10015729004	10015729054	10015729104	10015729154	-
Light Atelier 4298	10015721150	szürke-metál	98656	10015729001	10015729051	10015729101	10015729151	-
Dark Atelier 4299	10015721140	sötétszürke	98149	10015729010	10015729060	10015729110	10015729160	-
Grey Craft Oak K002	10015721000	egérszürke	98138	-	-	-	-	10015729208
Gold Craft Oak K003	10015721010	drapp	94110	-	-	-	-	10015729206
Linen Block Wood K029	10015721020	egérszürke	98138	-	-	-	-	10015729208
Light Porterhouse Oak K091	10015721030	drapp	94110	-	-	-	-	10015729206
Dark Porterhouse Oak K092	10015721040	világos barna	96138	10015729005	10015729055	10015729105	10015729155	-
<b>Egger szín</b>								
Tobacco Pacific Walnut H3702	10015721270	sötétbarna	96102	-	-	-	-	10015729211



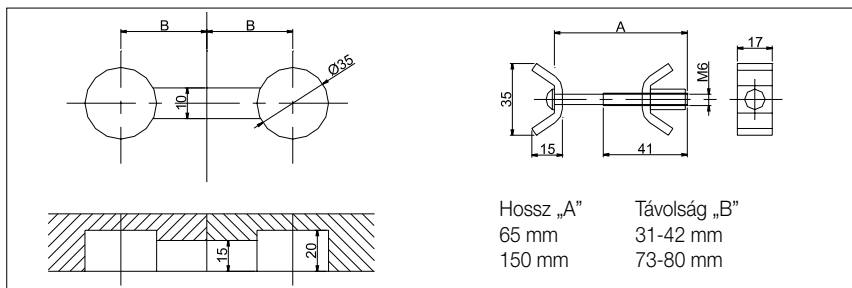
## Munkalap összehúzó vasalatok



## Quick munkalap összehúzó

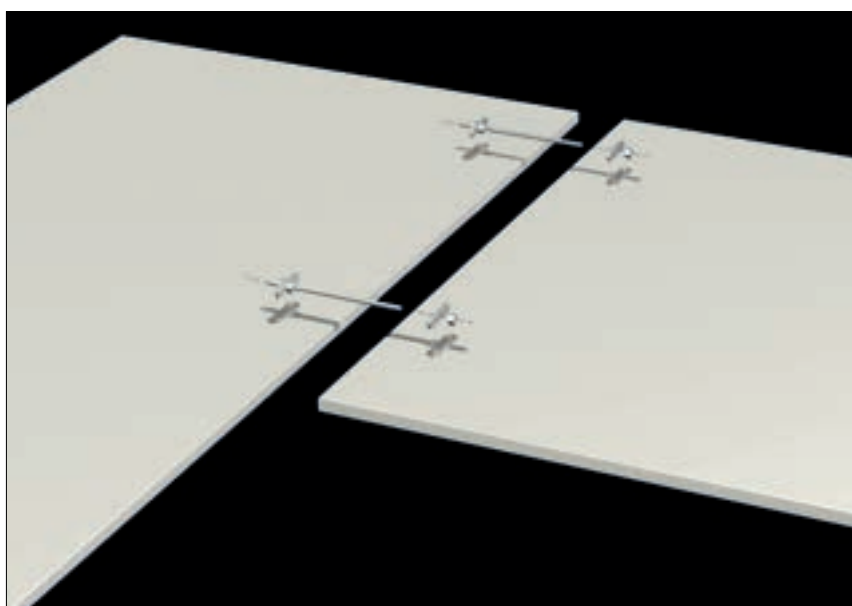
anyag: fém, műanyag  
rendelés: db

típus	cikkszám
szár - M8 x 64 mm	10013304010
szár - M8 x 150 mm	10013304020
összehúzó vég	10013304000

Munkalap összehúzó vasalat  
28 és 38 mm-es lapokhoz

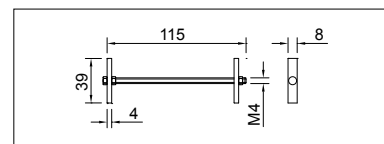
felület: horganyzott  
rendelés: db

hossz (mm)	cikkszám
65	10013302100
150	10013302000

Munkalap összehúzó vasalat  
12 mm-es kompaktlemezekhez

felület: horganyzott  
rendelés: párban

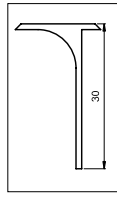
10013303010



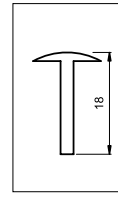
## Munkalap vasalatok

**Végzáró**

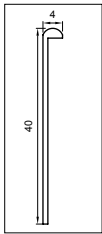
28 mm-es munkalaphoz

**Fordító**

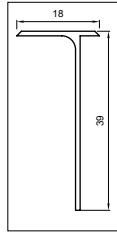
28 mm-es munkalaphoz

**Hossztoldó**

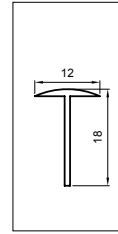
28 mm-es munkalaphoz

**Végzáró**

38 mm-es munkalaphoz

**Fordító**

38 mm-es munkalaphoz

**Hossztoldó**

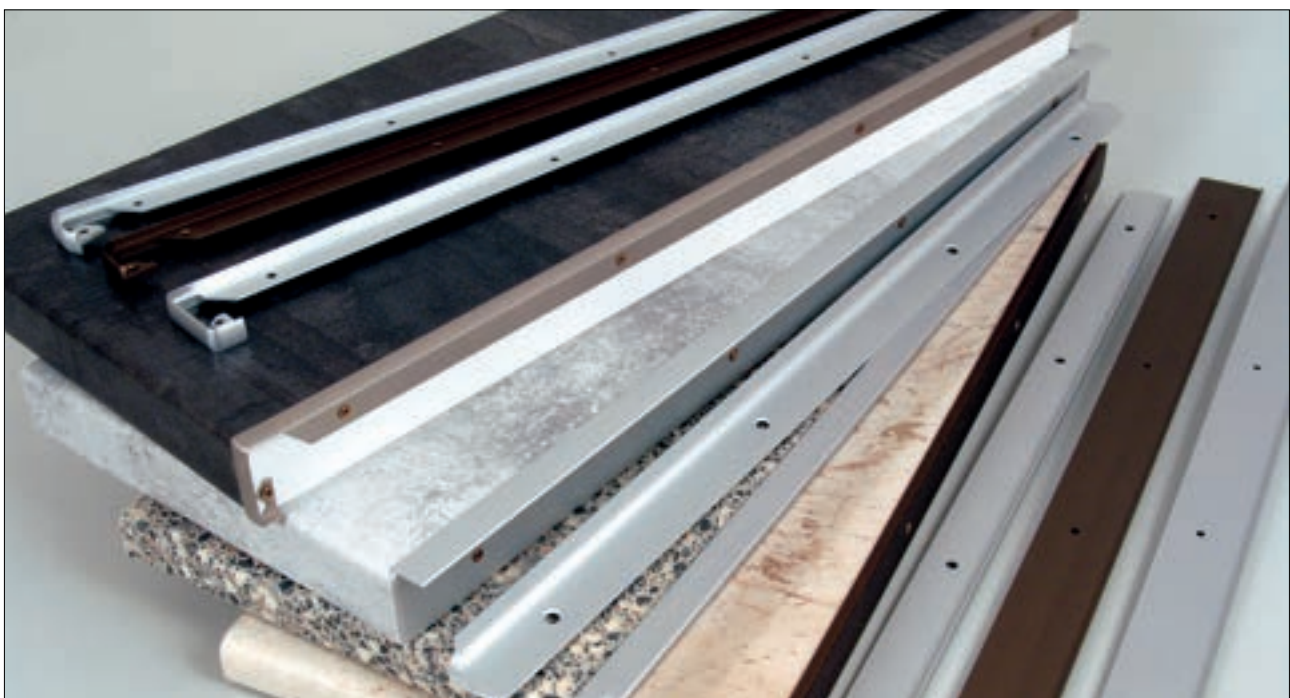
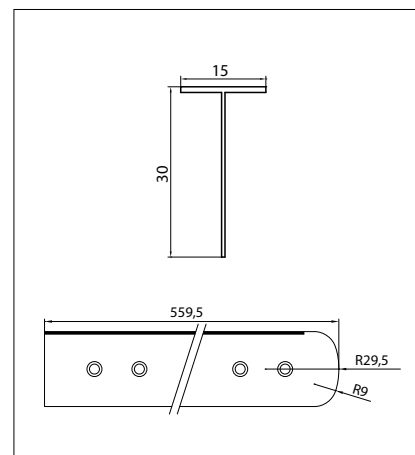
38 mm-es munkalaphoz

	szín	28 mm-es munkalaphoz	38 mm-es munkalaphoz		
		R = 8 mm	R= 3 mm		
		cikkszám			
Végzáró			<b>50318</b>		<b>50315</b>
	natúr - eloxált	10013300100	10013301600	10013301500	10013301700
	natúr - elox. - 25 db	10013300101	-	10013301501	-
	fehér	10013300300	-	-	-
	fekete	10013300500	-	-	10013301703
	inox	-	-	-	10013301702
	antikolt	-	10013301601	-	10013301701
Fordító			<b>50319</b>		<b>50316</b>
	natúr - eloxált	10013300200	10013301610	10013301510	10013301710
	natúr - elox. - 25 db	10013300201	-	10013301511	-
	fehér	10013300400	-	-	-
	fekete	10013300600	-	-	10013301713
	inox	-	10013301612	-	10013301712
	antikolt	-	10013301611	-	10013301711
Hossztoldó			<b>50320</b>		<b>50317</b>
	natúr - eloxált	10013301000	10013301620	10013301520	10013301720
	natúr - elox. - 25 db	10013301001	-	10013301521	-
	fehér	10013301100	-	-	-
	fekete	10013301200	-	-	10013301723
	inox	-	10013301622	-	10013301722
	antikolt	-	10013301621	-	10013301721

**Hossztoldó 56332 - R=9 mm**

szín: natúr - eloxált

10013301630

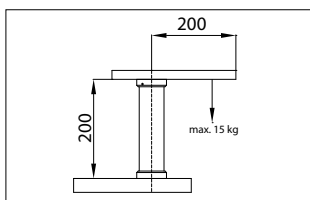


## Konzolok


**E5803**  
**Egyenes konzol**

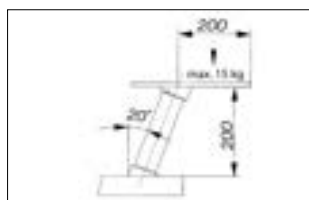
A szerelvéycsomag 1db konzolt és fa polcok felfogatására alkalmas szerelvényeket tartalmaz.  
 méret:  $\varnothing 50 \times 200$  mm

szín	cikkszám
króm	10006252210
matt króm	10006252211
matt nikkel	10006252212


**E5801**  
**Ferde konzol**

A szerelvéycsomag 1db konzolt és fa polcok felfogatására alkalmas szerelvényeket tartalmaz.  
 méret:  $\varnothing 50 \times 200$  mm

szín	cikkszám
króm	10006252110
matt króm	10006252111
matt nikkel	10006252112
antikolt	10006252113


**E5804**  
**Üvegrögzítő betét**

Az E5803 egyenes konzolhoz  
 10006252200


**E5802**  
**Üvegrögzítő betét**

Az E5801 ferde konzolhoz  
 10006252100





4. fejezet

# Mosogatók, csaptelepek



## Tartalomjegyzék

4.3	Gránit mosogatók
4.7	Rozsdamentes acél mosogatók
4.14	Teletetős rozsdamentes acél mosogatók
4.18	Alumínium kötő, alumínium tálca

### Útmutató

A termék jelölése: **Terméknév**

Cikkszám jelölése: 10012500101

Honlapunkon megtalálhatók a termékekhez kapcsolódó vásárlói tájékoztatók:  
[www.foresteu.com/vasarloi-tajekoztatok](http://www.foresteu.com/vasarloi-tajekoztatok)



### Figyelem!

A gyártók folyamatos termékfejlesztése következtében termékeink kismértékben módosulhatnak a katalógusban megjelenhez képest. A termékek nem szakszerű beszereléséből adódó károkért felelősséget nem vállalunk.

Amennyiben a katalógusban látható színek, színminták és a termékek valódi színe esetében némi eltérés tapasztalható, ez a nyomdai technológia és az alkalmazott anyagok jellegéből adódhat. Az esetleges nyomdai hibákért felelősséget nem vállalunk!

### Jelmagyarázat:



**Exkluzív** • Magas minőségű, igényes formatervezésű termék.



**Legkedvezőbb ár** • Kínálatunk legolcsóbb terméke az adott kategóriában.



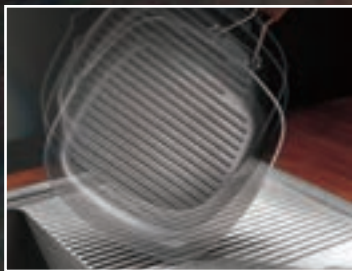
**Kiváló ár-érték arány** • Kedvező árfekvésű, jó minőséget képviselő termék.



**Átfordítható** • A mosogatómedence beépíthető balos illetve jobbos verzióként is.

# Grawa

## GRÁNIT MOSOGATÓK



### 80% GRÁNITŐRLEMÉNY 20% AKRIL

Ez a kombináció a lehető legjobb hő- és karcállóságot valamint alaktartósságot garantál!

**KARCÁLLÓ** A felület fokozottan ellenáll a napi gyakorlatban előforduló karcoknak.

**HŐÁLLÓ** Az anyag jobban ellenáll a hőhatásoknak, mint sok más kompozit mosogató.

**ÜTÉSÁLLÓ** Akár erősebb mechanikai behatások sem tesznek kárt a mosogatóban.

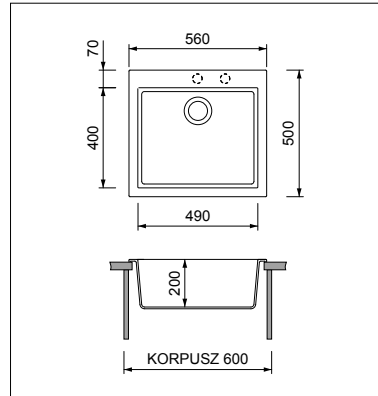
**HIGIÉNIKUS** Az anyag nagyobb sűrűségének köszönhetően a mosogató könnyen tisztítható. A sima, porózusmentes felületen a legmakacsabb szennyeződések sem tapadnak meg, így mosogatónk mindig friss és kellemetlen szagoktól mentes marad.

**SZÍNTARTÓ** A mosogatók egyik erőssége egyedi színük. Ezt a színt a mosogató még erős igénybevétel mellett, vagy közvetlen napfénynek kitéve is hosszú ideig megőrzi.

**MÉG EGY ÉRV** Minden mosogató anyaga természetes ezüst ionokat is tartalmaz. Ennek köszönhetően gátolja a baktériumok elszaporodását a mosogató felületén, így hozzájárul egy egészségesebb, tisztább és frissebb konyhai környezet fenntartásához. Ez a hatás tartós, hiszen nem csak a mosogató felületén, hanem az anyag teljes keresztmetszetében megtalálhatóak az ezüstionok.

## Gránit mosogatók

Grawa

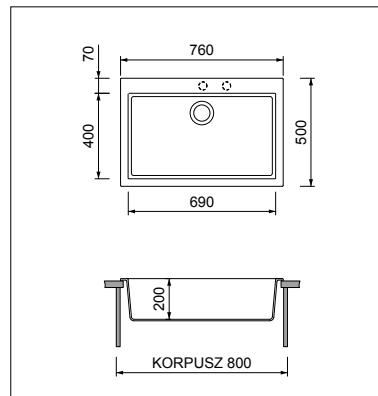


## Grawa PT5-5610

## 1 medencés

- 3 1/2" szűrőkosaras leeresztővel
- excenteres dugóemelővel
- csaphely- és dugóemelő furattal
- méret: 560x500 mm
- med. méret: 490x400x200 mm

szín	cikkszám
fekete	10012150020
bézs kő	10012150021
szahara bézs	10012150022
sötét homok	10012150023
fehér	10012150024

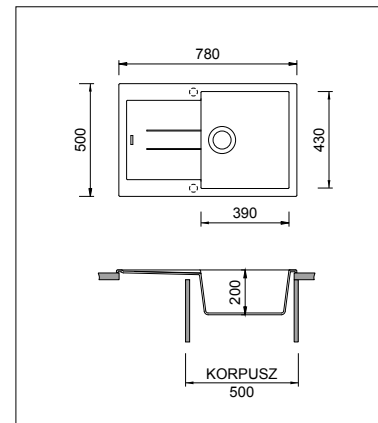


## Grawa PT5-7610

## 1 medencés

- 3 1/2" szűrőkosaras leeresztővel
- excenteres dugóemelővel
- csaphely- és dugóemelő furattal
- méret: 760x500 mm
- med. méret: 690x400x200 mm

szín	cikkszám
fekete	10012150040
bézs kő	10012150041
szahara bézs	10012150042
sötét homok	10012150043
fehér	10012150044



## Grawa PT1-7810

## 1 medence+csepegtetős

- 3 1/2" szűrőkosaras leeresztővel
- excenteres dugóemelővel
- csaphely- és dugóemelő furattal
- méret: 780x500 mm
- med. méret: 390x430x200 mm



szín	cikkszám
fekete	10012150100
bézs kő	10012150101
szahara bézs	10012150102
sötét homok	10012150103
fehér	10012150104



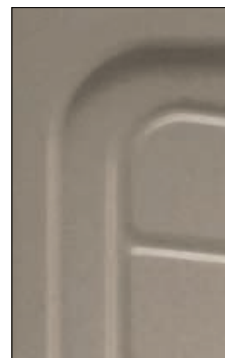
Fekete



Bézs kő



Szahara bézs



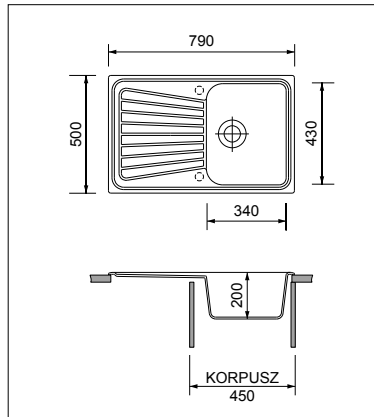
Sötét homok



Fehér

## Gránit mosogatók

# Grawa

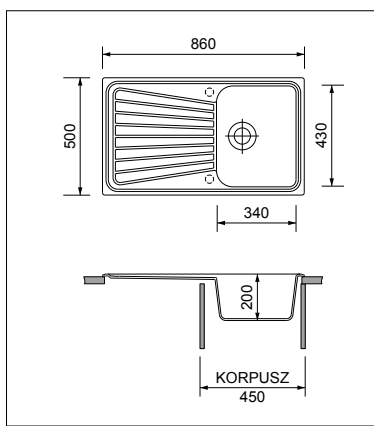


### Grawa PT3-7910 1 medence+csepegtető

- 3 1/2" szűrőkosaras leeresztővel
- excenteres dugóemelővel
- csaphely- és dugóemelő furattal
- méret: 790x500 mm
- med. méret: 340x430x200 mm



szín	cikkszám
fekete	10012150120
bézs kő	10012150121
szahara bézs	10012150122
sötét homok	10012150123

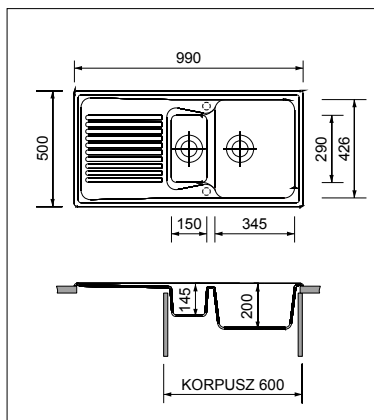


### Grawa PT3-8610 1 medence+csepegtető

- 3 1/2" szűrőkosaras leeresztővel
- excenteres dugóemelővel
- csaphely- és dugóemelő furattal
- méret: 860x500 mm
- med. méret: 340x430x200 mm



szín	cikkszám
fekete	10012150140
bézs kő	10012150141
szahara bézs	10012150142
sötét homok	10012150143



### Grawa PT4-9910 1,5 medence+csepegtető

- 3 1/2" szűrőkosaras leeresztővel
- excenteres dugóemelővel
- csaphely- és dugóemelő furattal
- méret: 990x500 mm
- med. méret: 345x426x200 mm+150x290x145 mm

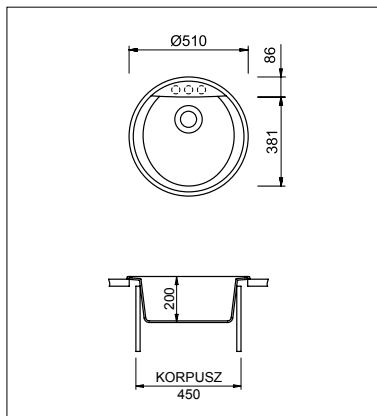


szín	cikkszám
fekete	10012150200
bézs kő	10012150201
szahara bézs	10012150202
sötét homok	10012150203



## ■ Gránit mosogatók és színazonos csaptelepek

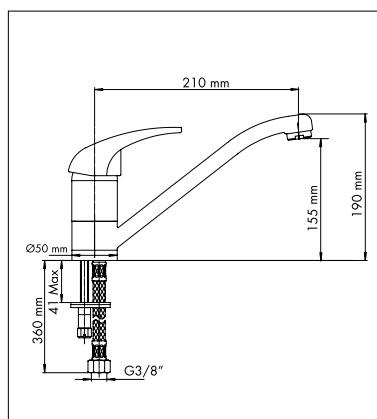
Grawa



## ■ Grawa PT2-5110

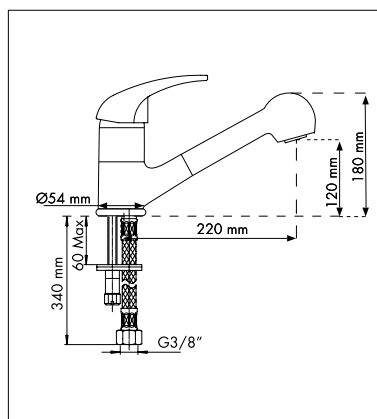
- 3 1/2" szűrőkosaras leeresztővel
- csaphelyfurat kikönnnyítéssel
- méret: D=510 mm
- med. méret: 381x390x200 mm

szín	cikkszám
fekete	10012150000
bézs kő	10012150001
szahara bézs	10012150002
sötét homok	10012150003



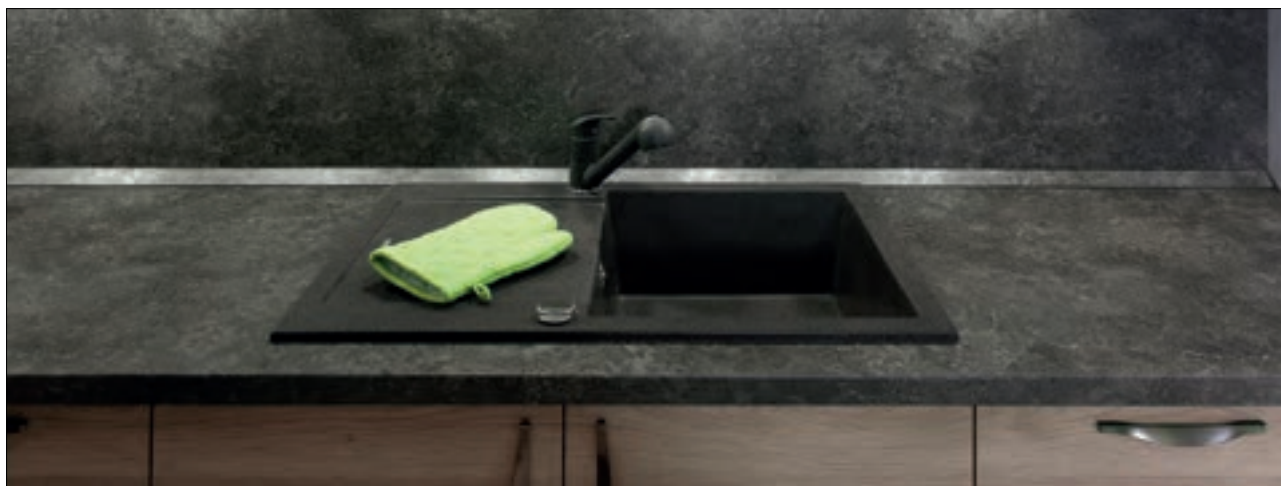
## ■ ST01 Csaptelep

szín	cikkszám
fekete	10012151000
bézs kő	10012151001
szahara bézs	10012151002
sötét homok	10012151003
fehér	10012151004



## ■ ST02 Zuhanyzós csaptelep

szín	cikkszám
fekete	10012151020
bézs kő	10012151021
szahara bézs	10012151022
sötét homok	10012151023
fehér	10012151024





## CM MOSOGATÓK

A CM mosogatók kiváló minőségű, 18/10-es acélból készülnek, így hosszú távon is ellenállnak a rozsdának. A rozsdamentes acél egyik legfontosabb előnye, hogy az ötvöző elemeknek köszönhetően önvédő rendszerrel rendelkezik, amely egy vékony, láthatatlan bevonatot képez a felszínén. Ezek az elemek az oxigénnel érintkezve aktiválódnak, így egy karcolás sem tesz kárt a rozsd elleni védelemben. A CM mosogatók így akár évtizedeken át is megőrzik eredeti fényüket.

### SZATÉN FELÜLET

A mindennapi használatra kifejlesztett mosogató felszín. Hosszú éveken át változás nélkül ellenáll a karcoknak és higiénikus körülményeket garantál még ezen, a baktériumoknak erősen kitett helyen is.

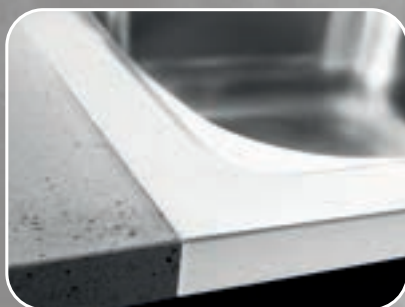
### STANDARD PROFIL

Ez a leggyakrabban használt profil minden mosogató márkánál: a mosogató kissé kiáll a munkalap síkjából.

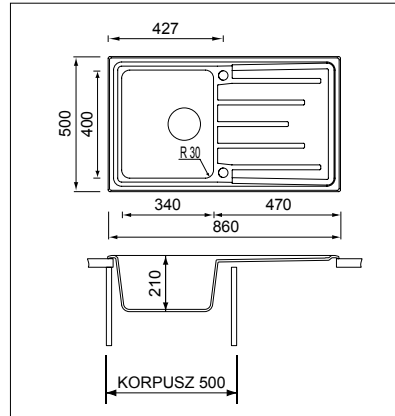
A CM saját gyártási szabadalmának köszönhetően ez az ív finom és elegáns.

### TELETETŐS PROFIL

A 3 cm vastag profil jól illeszkedik a hasonló vastagságú munkalapokhoz. Erős és megbízható munkafelületet biztosít.

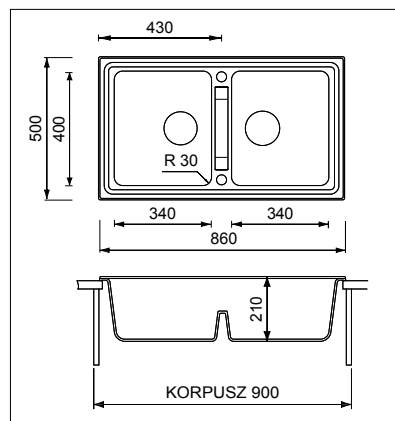


## Rozsdamentes acél mosogatók


**Brando 015103**  
**1 medence+csepegtető**

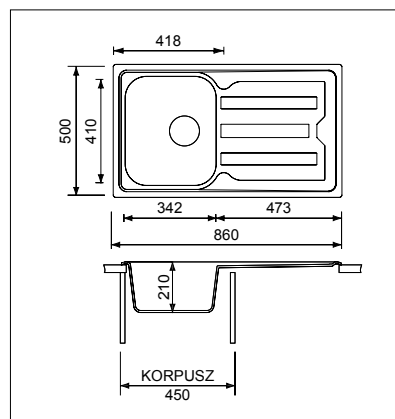
- 3 1/2"-os takart, fém szűrőkosaras leeresztővel és excenteres dugóemelővel
- csaphely- és dugóemelő furattal
- méret: 860x500 mm
- med. méret: 340x400x210 mm

10012130190


**Brando 015104**  
**2 medencés**

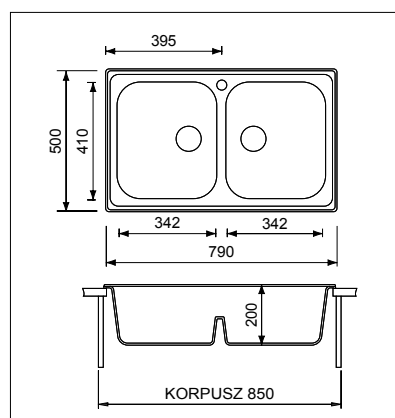
- 3 1/2"-os takart, fém szűrőkosaras leeresztővel és excenteres dugóemelővel
- csaphely- és dugóemelő furattal
- méret: 860x500 mm
- med. méret: 340x400x210 mm

10012130540


**Cristal 010013**  
**1 medence+csepegtető**

- 3 1/2"-os fém szűrőkosaras leeresztővel
- méret: 860x500 mm
- med. méret: 342x410x210 mm

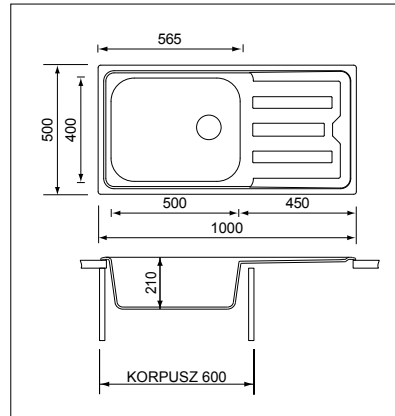
10012130170


**Cristal 010012**  
**2 medencés**

- 3 1/2"-os fém szűrőkosaras leeresztővel, csaphelyfurattal
- méret: 790x500 mm
- med. méret: 342x410x200 mm

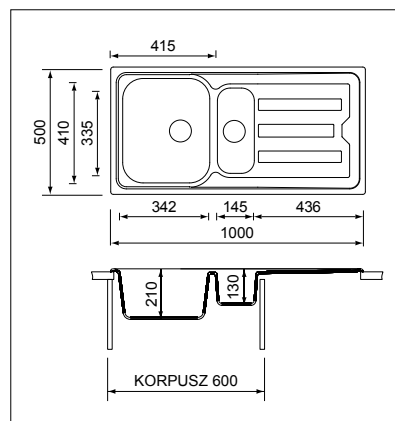
10012130530

## Rozsdamentes acél mosogatók


**Cristal 010016**  
**1 medence+csepegtetős**

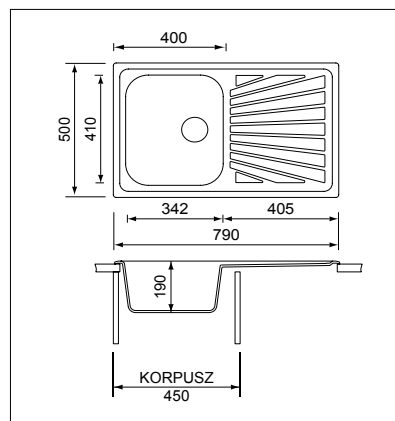
- 3 1/2"-os fém szűrőkosaras leeresztővel
- méret: 1000x500 mm
- med. méret: 500x400x210 mm

10012130180


**Cristal 010015**  
**1,5 medence**  
**+csepegtetős**

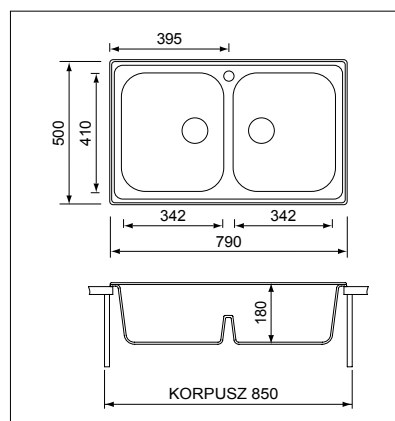
- 3 1/2"-os fém szűrőkosaras leeresztővel
- méret: 1000x500 mm
- med. méret: 342x410x210 mm+145x335x130 mm

10012130320


**Cometa 011441**  
**1 medence+csepegtetős**

- 3 1/2"-os fém szűrőkosaras leeresztővel
- méret: 790x500 mm
- med. méret: 342x410x190 mm

10012130150

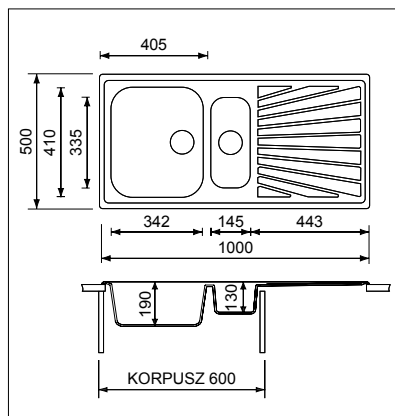

**Cometa 011442**  
**2 medencés**

- 3 1/2"-os fém szűrőkosaras leeresztővel, csaphelyfurattal
- méret: 790x500 mm
- med. méret: 342x410x180 mm

10012130520

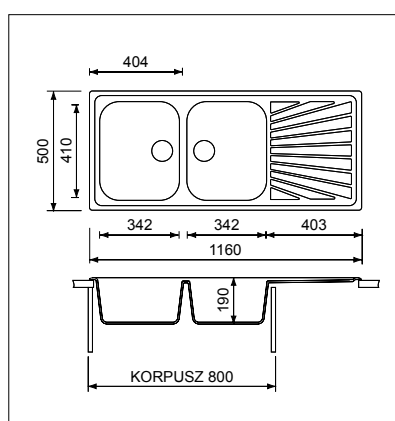


## Rozsdamentes acél mosogatók


**Cometa 011445**  
**1,5 medence +csepegtető**

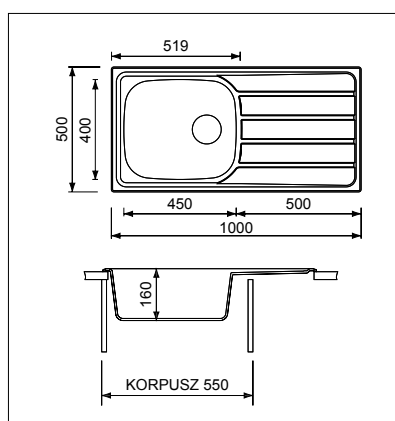
- 3 1/2"-os fém szűrőkosaras leeresztővel
- méret: 1000x500 mm
- med. méret: 342x410x190 mm+145x335x130 mm

10012130310


**Cometa 011447**  
**2 medence+csepegtető**

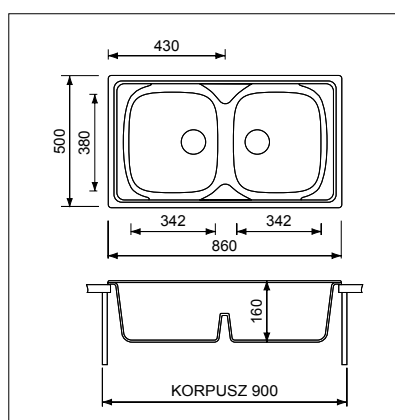
- 3 1/2"-os fém szűrőkosaras leeresztővel
- méret: 1160x500 mm
- med. méret: 342x410x190 mm

10012130710


**Universal 015446**  
**1 medence+csepegtető**

- 3 1/2"-os fém szűrőkosaras leeresztővel
- méret: 1000x500 mm
- med. méret: 450x400x160 mm

10012130140

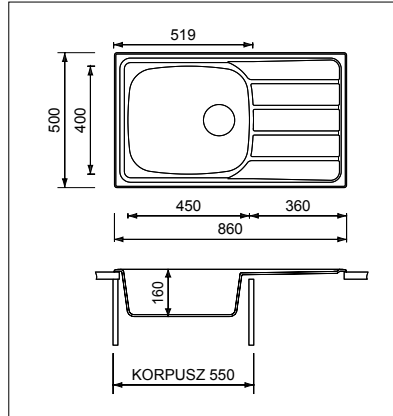

**Universal 015444**  
**2 medencés**

- 3 1/2"-os fém szűrőkosaras leeresztővel
- méret: 860x500 mm
- med. méret: 342x380x160 mm

10012130510

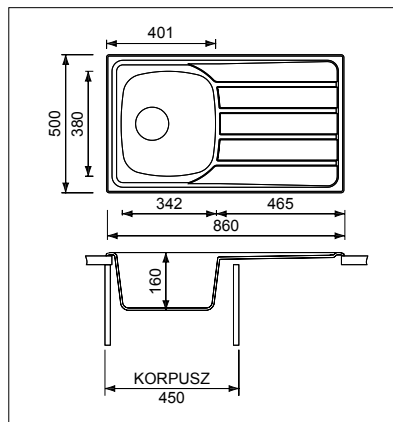


## Rozsdamentes acél mosogatók


**Universal 015440**  
**1 medence+csepegtető**

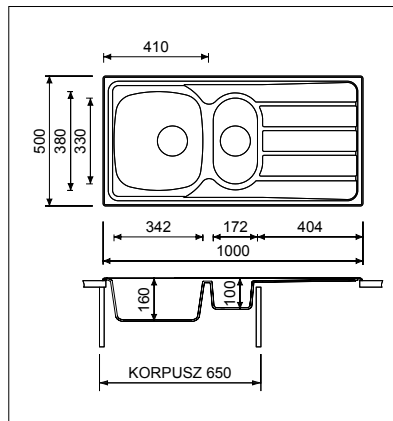
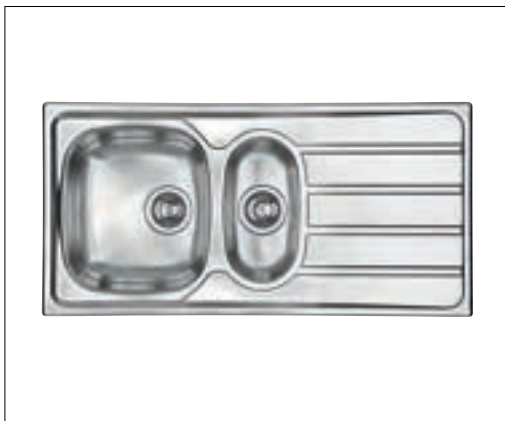
- 3 1/2"-os fém szűrőkosaras leeresztővel
- méret: 860x500 mm
- med. méret: 450x400x160 mm

10012130130


**Universal 015443**  
**1 medence+csepegtető**

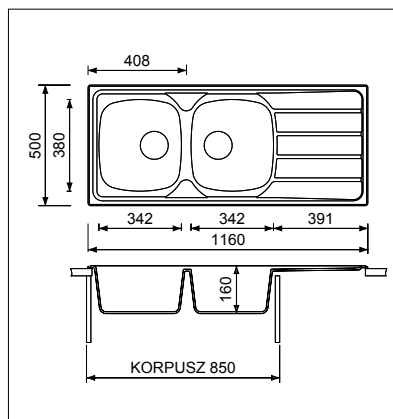
- 3 1/2"-os fém szűrőkosaras leeresztővel
- méret: 860x500 mm
- med. méret: 342x380x160 mm

10012130120


**Universal 015445**  
**1,5 medence +csepegtető**

- 3 1/2"-os fém szűrőkosaras leeresztővel
- méret: 1000x500 mm
- med. méret: 342x380x160 mm+172x330x100 mm

10012130300

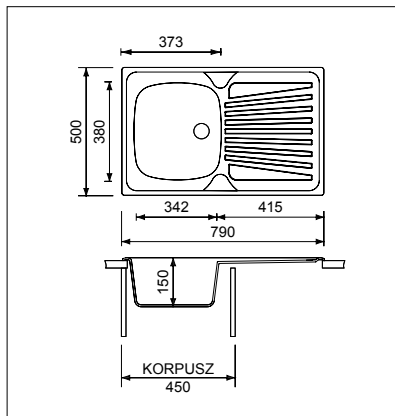

**Universal 015447**  
**2 medencés+csepegtető**

- 3 1/2"-os fém szűrőkosaras leeresztővel
- méret: 1160x500 mm
- med. méret: 342x380x160 mm

10012130700

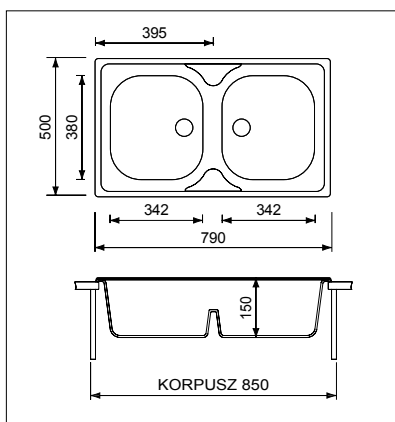


## Rozsdamentes acél mosogatók


**Mondial 011501**  
**1 medence+csepegtető**

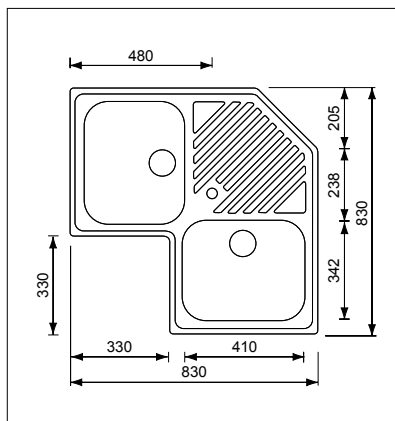
- 3 1/2"-os fém szűrőkosaras leeresztővel
- méret: 790×500 mm
- med. méret: 342×380×150 mm

10012130110


**Mondial 011552**  
**2 medencés**

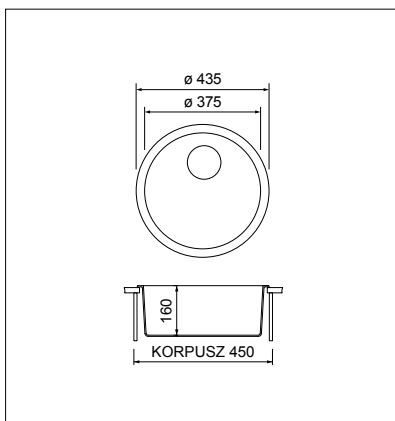
- 3 1/2"-os fém szűrőkosaras leeresztővel
- méret: 790×500 mm
- med. méret: 342×380×150 mm

10012130500


**Ilaria 011840**  
**2 medence+csepegtető sarok**

- 3 1/2"-os fém szűrőkosaras leeresztővel, csaphelyfurattal
- méret: 830×830 mm
- med. méret: 342×410×190 mm

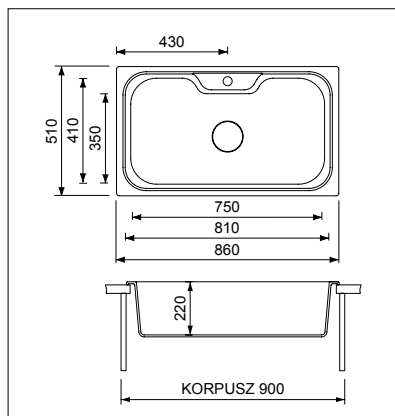
10012130800


**Cinzia 011949**  
**1 medencés**

- 3 1/2"-os fém szűrőkosaras leeresztővel
- méret: Ø 435 mm
- med. méret: Ø 375×160 mm

10012130000

## Rozsdamentes acél mosogatók

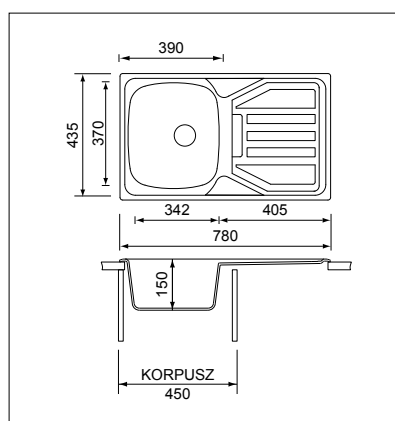
EXTRA  
NAGY  
MEDENCE

## Eureka 011743

## 1 medencés

- 3 1/2"-os fém szűrőkosaras leeresztővel, csaphelyfurattal
- méret: 860x510 mm
- med. méret: 750x410x220 mm

10012130050

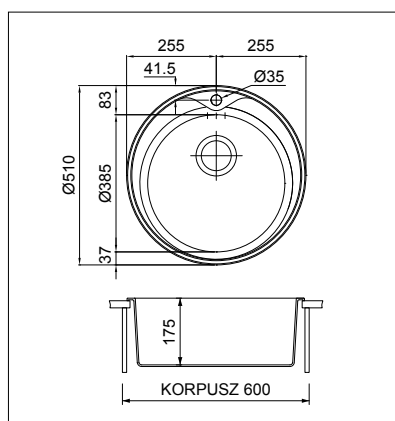


## Point 1V

## 1 medence+csepegtető

- 3 1/2"-os fém szűrőkosaras leeresztővel
- méret: 780x435 mm
- med. méret: 342x370x150 mm

10012130100



## POINT 1R

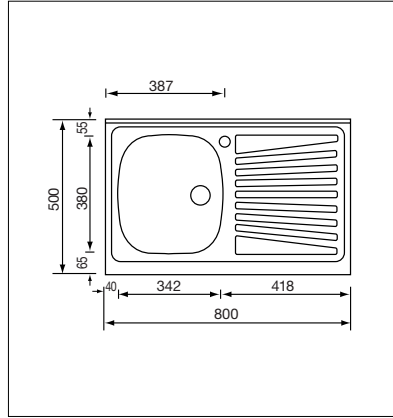
## 1 medencés

- 3 1/2"-os fém szűrőkosaras leeresztővel, csaphelyfurattal
- méret: D=510 mm
- med. méret: D385x175 mm

10012130010



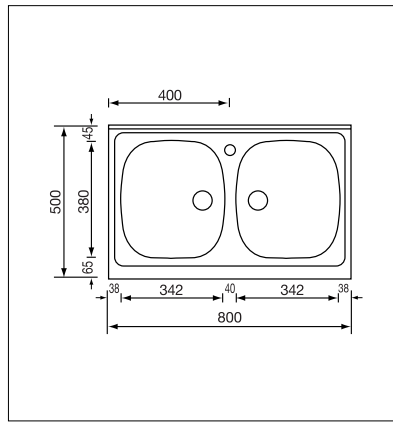
## Teletetős rozsdamentes acél mosogatók


**Mondial 031031**  
**1 medence+csepegtető**

- 1 1/2"-os fém leeresztővel, csaphelyfúráttal
- méret: 800x500 mm
- med. méret: 342x380x150 mm
- profilvastagság: 30 mm
- hátsó oldali felhajtás: 60 mm magas, 15 mm mély

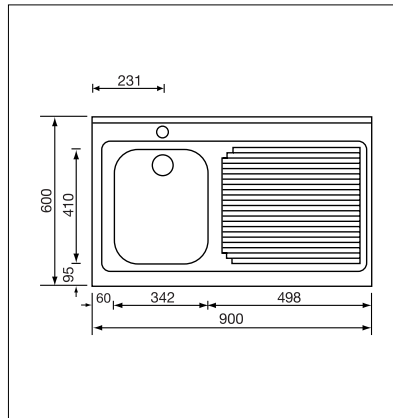
balos	jobbos
10012130900	10012130901

A képen a balos látható.


**Mondial 031032**  
**2 medencés**

- 1 1/2"-os fém leeresztővel, csaphelyfúráttal
- méret: 800x500 mm
- med. méret: 342x380x150 mm
- profilvastagság: 30 mm
- hátsó oldali felhajtás: 60 mm magas, 15 mm mély

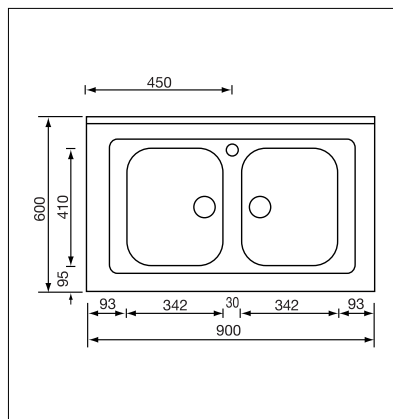
10012130910


**Rossana 031133**  
**1 medence+csepegtető**

- 1 1/2"-os fém leeresztővel, csaphelyfúráttal
- méret: 900x600 mm
- med. méret: 342x410x170 mm
- profilvastagság: 30 mm
- hátsó oldali felhajtás: 60 mm magas, 15 mm mély

balos	jobbos
10012130920	10012130921

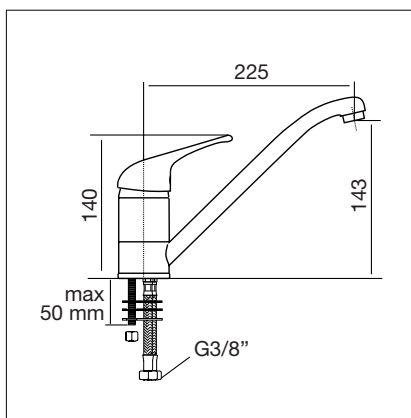
A képen a balos látható.


**Rossana 031134**  
**2 medencés**

- 1 1/2"-os fém leeresztővel, csaphelyfúráttal
- méret: 900x600 mm
- med. méret: 342x410x190 mm
- profilvastagság: 30 mm
- hátsó oldali felhajtás: 60 mm magas, 15 mm mély

10012130930

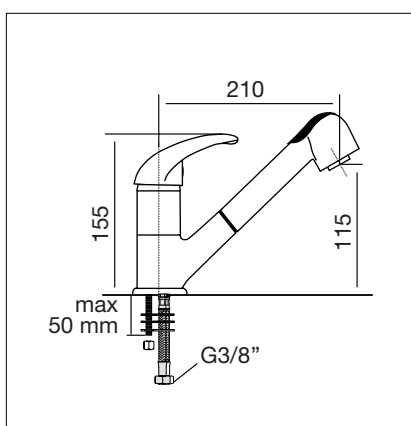
## Csaptelepek



## 9211 Csaptelep

- szín: króm
- anyaga: fém

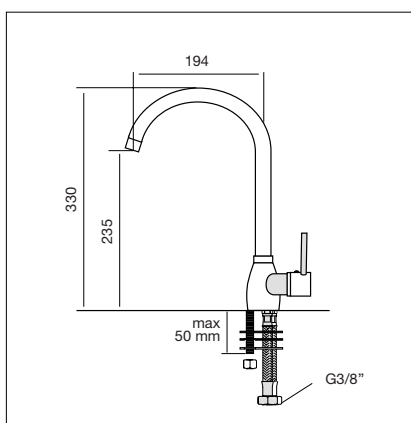
10012131100



## 9221 Zuhanyzó csaptelep

- szín: króm
- anyaga: fém

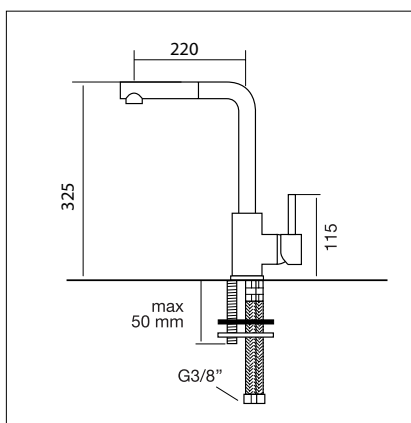
10012131110



## 9213 Csaptelep

- szín: króm
- anyaga: fém

10012131130

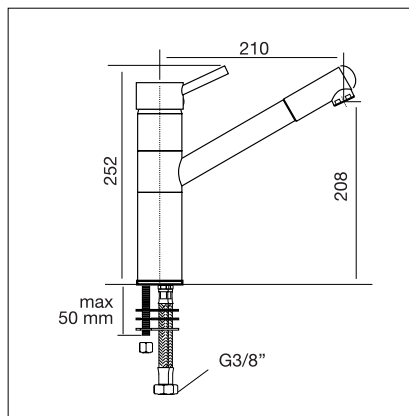


## 9226 Zuhanyzó csaptelep

- szín: króm
- anyaga: fém

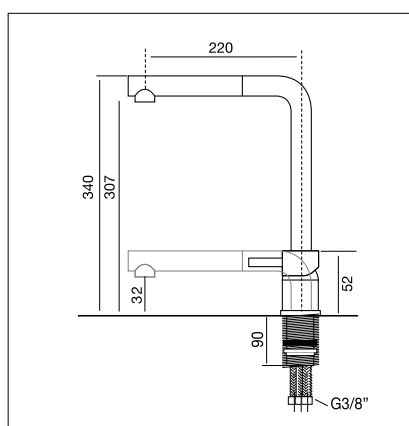
10012131150

## Csaptelepek


**9205 Zuhanyzós csaptelep**

- szín: króm
- anyaga: fém

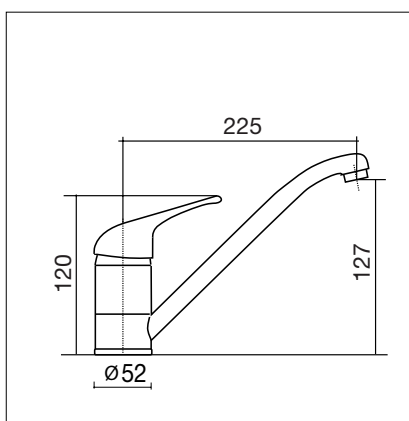
10012131140


**9234 Liftes zuhanyzós csaptelep**

- szín: króm
- anyaga: fém

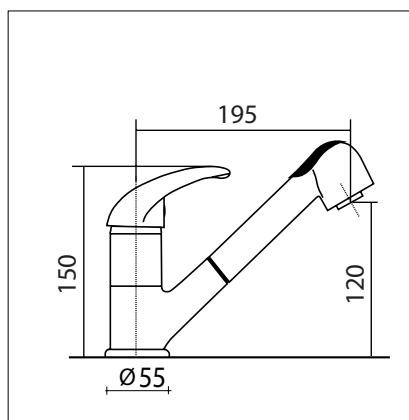
10012131120

A csaptelep a munkapultba süllyeszthető, ami például alacsonyabb ablak nyitásokor hasznos lehet!


**90211 Csaptelep**

- szín: króm
- anyaga: fém

10012131000

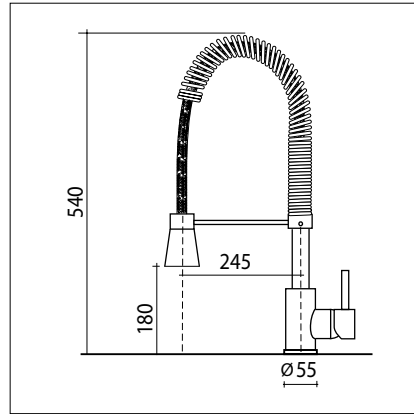

**90221 Zuhanyzós csaptelep**

- szín: króm
- anyaga: fém

10012131010



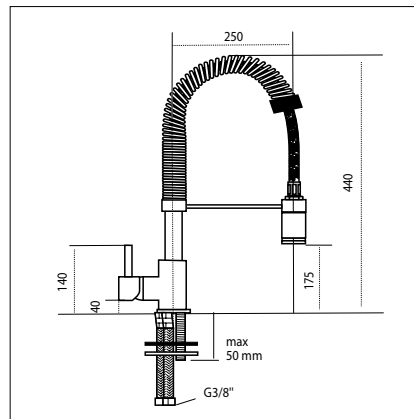
## Csaptelepek és kiegészítők



### 90220 Zuhanyzós csaptelep

- szín: króm
- anyaga: fém-műanyag

10012131020



### 9107 Zuhanyzós csaptelep

- szín: króm
- anyaga: fém

10012131160



### 064069 Felfogató karom

8 db/csom.

10012131885



### 091002 Beépíthető mosogatószer/ szappan adagoló

- szín: króm
- anyaga: fém-műanyag

10012131900



### 064069 Vágódeszka rozsdamentes perforált betéttel

Eureka medencéhez

10012131951



### 094020 Vágódeszka

Mondial, Universal, Cometa, Ilaria, Cristal, Brando medencékhez

10012131950



## Alumínium kötő, alumínium tálca



### Alumínium kötő

Mosogató vagy beépíthető főzőlap alá beépíthető kötő.

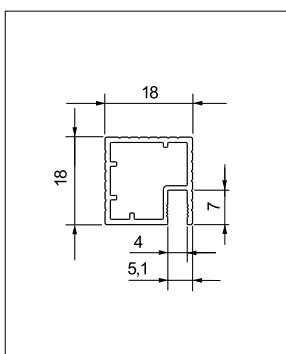
Hátfallemez az alumínium profilban kiképzett árokba helyezhető.

- szín: alumínium-szürke
- anyag: alumínium-műanyag
- méret: 460x18x18 mm

10000696000

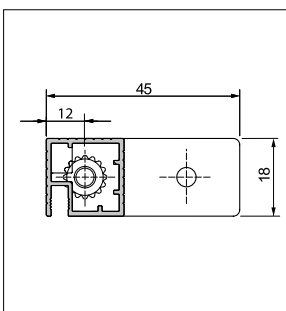
Szabás:

korpusz belméret - 10 mm



Konfekcionálva, lezáróelemmel:

névl. méret (mm)	cikkszám
450	10000696100
500	10000696110
600	10000696120
800	10000696130
900	10000696140
1000	10000696150



### Alumínium kötő vezáráelem

Alumínium kötő korpuszhoz való rögzítéséhez.

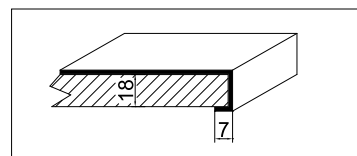
- Talpvastagság 5 mm.
- csap: Ø8 mm
- szín: szürke
- anyag: műanyag
- rendelés: db

10000696010

### 40\86.X Alumínium tálca vízzáró profillal

A mosogatótálca alatti korpuszfeneket védi a mosogatóból és a hulladékgyűjtőből kikerülő szennyeződésektől. Higiénikus, könnyen tisztítható felület. A vízzáró profilok levétele után a kívánt méretre vágható, majd a profilokat vissza kell helyezni.

névl. méret (mm)	méret (mm)	cikkszám
600	564x547	10003650500
900	864x547	10003650510





5. fejezet

# Konyhai, fürdőszobai tárolás

## Tartalomjegyzék

5.3	VIBO Essence fémrácsok
5.7	VIBO Galaxy fémrácsok
5.13	Forest Wire - klasszikus fémrácsok
5.20	Mosogató alatti tárolás • Lábazati fiók
5.21	Hűtőszekrény tartókeretek • Edénycsepegtető • Talpaspohár- és fedőtartó
5.22	Külső fémrácsok
5.29	Hulladékgyűjtők
5.33	Műanyag evőeszköztartók
5.36	Bambusz evőeszköztartó
5.37	Labrys moduláris fiókrendszerező
5.38	Szennyestartó kosarak
5.39	Fürdőszobai tárolók

### Útmutató

A termék jelölése: **Terméknév**

Cikkszám jelölése: 10012500101

A fémrácsok méretének megadása: szélesség x magasság x mélység

Honlapunkon megtalálhatók a termékekhez kapcsolódó vásárlói tájékoztatók:

**[www.foresteu.com/vasarloi-tajekoztatok](http://www.foresteu.com/vasarloi-tajekoztatok)**



Honlapunkon megtalálhatók a termékekhez kapcsolódó szerelési útmutatók:

**[www.foresteu.com/szerelési-utmutatok](http://www.foresteu.com/szerelési-utmutatok)**



### Figyelem!

A gyártók folyamatos termékfejlesztése következtében termékeink kismértékben módosulhatnak a katalógusban megjelentekhez képest. A termékek nem szakszerű beszereléséből adódó károkért felelősséget nem vállalunk.

Amennyiben a katalógusban látható színek, színminták és a termékek valódi színe esetében némi eltérés tapasztalható, ez a nyomdai technológia és az alkalmazott anyagok jellegéből adódhat. Az esetleges nyomdai hibákért felelősséget nem vállalunk.

### Jelmagyarázat:



**Exkluzív** • Magas minőségű, igényes formatervezésű termék.



**Legkedvezőbb ár** • Kínálatunk legolcsóbb terméke az adott kategóriában.



**Kiváló ár-érték arány** • Kedvező árfekvésű, jó minőséget képviselő termék.



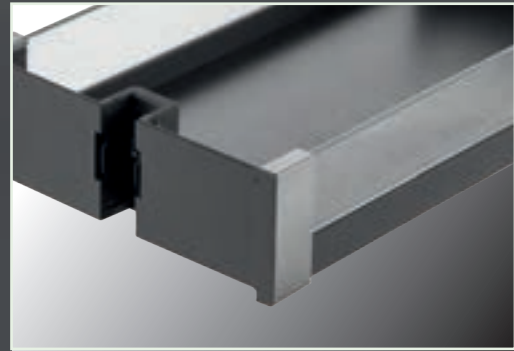
**A szerkezet maximális teherbírása (kg)**



**Csillapított csukódású szerkezet**



ESSENCE

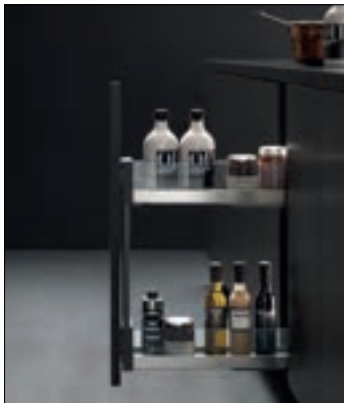


Az acél és üveg kombinációja, matt sötétszürke színe, kifinomult mechanizmusa és könnyű szerelhetősége teszi kiemelkedővé ezt a tárolórendszert. A design mellett tökéletes hozzáférhetőség és átláthatóság jellemzi.



A termék szélessége könnyedén állítható a korpuszon használt anyagvastagság függvényében.

## Oldallapra szerelhető polcrendszerek



## ELQGM152SXE

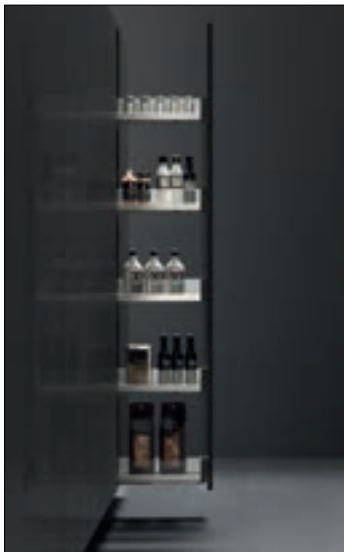
## Oldallapra szerelhető polcrendszer

2 részes, teljesen kihúzható, csillapított csukódással, csúszóról könnyedén leakasztható verzió, 3 irányban állítható előlaptartóval.

bal oldalra szerelhető  
színazonos műanyag fenéklappal  
szín: matt antracit / üveg  
méret: 110x514x476 mm  
beépítési méret: 114x520x490 mm



10006215000



## ELQGM155SXE

## Oldallapra szerelhető polcrendszer

5 részes, teljesen kihúzható, csillapított csukódással, csúszóról könnyedén leakasztható verzió, 3 irányban állítható előlaptartóval.

bal oldalra szerelhető  
színazonos műanyag fenéklappal  
szín: matt antracit / üveg  
méret: 110x1700x476 mm  
beépítési méret: 114x1800x490 mm



10006215020



## EGTGM B2E

## Oldallapra szerelhető polcrendszer

2 részes, teljesen kihúzható, csillapított csukódással, kétoldali csúszóval, 3 irányban állítható előlaptartóval. 16/18/19/20 mm-es oldallap vastagságokhoz állítható csúszóval.

színazonos műanyag fenéklappal  
szín: matt antracit / üveg



típus	méret (mm)	cikkszám
EGTGM30B2E	260-268x523x478	10006215100
EGTGM40B2E	360-368x523x478	10006215110
EGTGM60B2E	560-568x523x478	10006215130



## CCTGM45FE

## Oldallapra szerelhető polc

1 részes, teljesen kihúzható, csillapított csukódással, kétoldali csúszóval, 3 irányban állítható előlaptartóval. 16/18/19/20 mm-es oldallap vastagságokhoz állítható csúszóval.

színazonos műanyag fenéklappal  
szín: matt antracit / üveg  
méret: 410-418x146x478 mm



10006215320

## Oldallapra szerelhető belső fiók • Állószekrénybe szerelhető fémrács

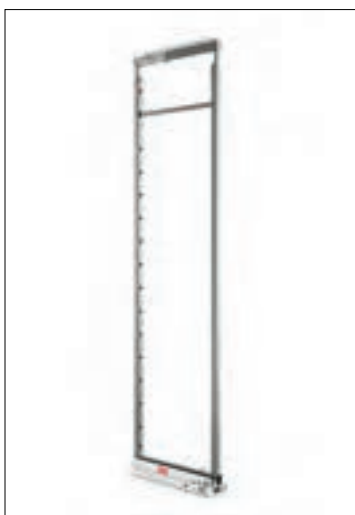


### CCTGME Oldallapra szerelhető belső fiók

1 részes, teljesen kihúzható, csillapított csukódással, kétoldali csúszóval. 16/18/19/20 mm-es oldallap vastagságokhoz állítható csúszóval. Fiókcúszó alá szerelhető műanyag alátéttekkel, amelyek lehetővé teszik, hogy nyíló ajtó mögül is kihúzhatóak legyenek. Színazonos műanyag fenéklappal  
szín: matt antracit / üveg



típus	méret (mm)	cikkszám
CCTGM40E	360-368x146x478	10006215360
CCTGM90E	860-868x146x478	10006215390



### KCE

#### Kamrapolc vasalat keret és csúszó szett

Állítható erősségű csillapítással, állószekrények praktikus kihasználásához.  
szín: antracit



típus	méret (mm)	előlap-tartó garn. (db)	cikkszám
KCE1205FTM	1070/1500 x 487	2	10006211450
KCE1605FTM	1470/1900 x 487	3	10006211460
KCE1905FTM	1770/2200 x 487	3	10006211470



### CC E Fémkosár

CE kerethez.  
rendelés: db  
színazonos műanyag fenéklappal  
szín: matt antracit / üveg



típus	méret (mm)	cikkszám
CC30E	247 x 87 x 477	10006215400
CC40E	347 x 87 x 477	10006215410
CC45E	397 x 87 x 477	10006215420



### CK130VE Előlaptartó garnitúra

CE kerethez.  
Abban az esetben szükséges, amikor a kerethez mellékelte 2-3 db előlaptartó nem elégséges!  
szélesség: 250 mm • szín: antracit

10006211480



### PC01 Kosár felfogató vasalat

CE kerethez.  
Abban az esetben szükséges, amikor a kosarat a vasalat hosszabbító elemére kell felszerelni!  
méret: 140 x 25 x 25 mm  
rendelés: párban  
szín: antracit

10006211485

## ■ Állószekrénybe szerelhető fémrács



## ■ CEM Kamrapolc vasalat keret és csúszó szett

165°-os ajtónyitásra előcsúszó keret.  
Balos és jobbos verzióként is használható!  
szín: antracit



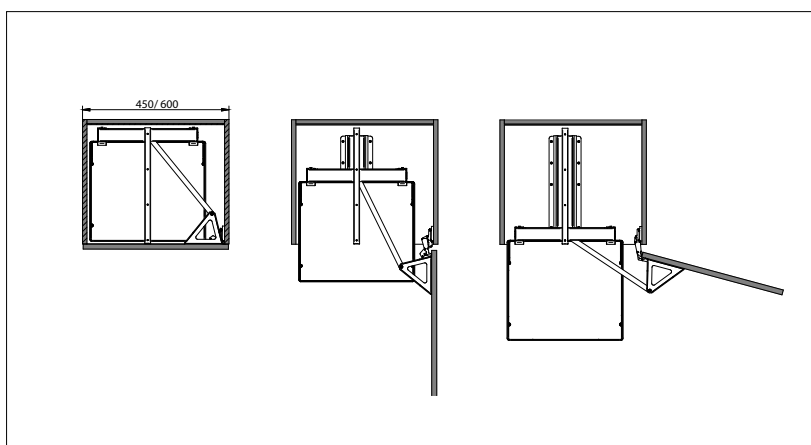
típus	méret (mm)	cikkszám
CEM45S/17	250×1845×488	10006211500
CEM60S/17	400×1845×488	10006211510



## ■ CEME Kosárkészlet

rendelés: db  
színazonos műanyag fenéklappal  
szín: matt antracit / üveg

típus	méret (mm)	cikkszám
CEM45CM1E	318×130×415	10006215550
CEM60CM1E	468×130×415	10006215560





GALAXY



Az elegánsan ívelt elliptikus kosároltalak és melamin fenéklapok esztétikus külsőt kölcsönöznek a tárolórendszer minden darabjának.

A teljes kihúzású és csillapított csukódással ellátott vasalatok tovább növelik konyhánk komfort szintjét.



Antracit



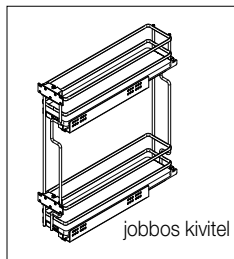
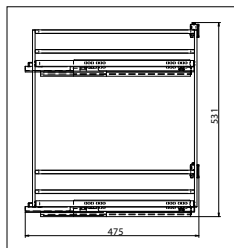
Fehér - króm



## Oldallapra szerelhető fémrácsok



jobbos kivitel



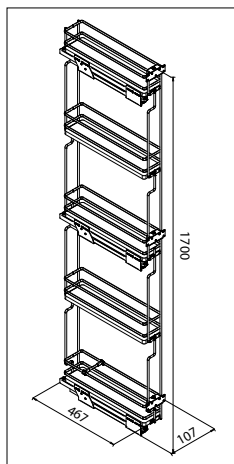
jobbos kivitel

## ELQGM Oldallapra szerelhető polcrendszer

2 részes, teljesen kihúzható, csillapított csukódással, előlaptartóval.  
fenéklap anyaga: melamin



típus	szélesség	szín	beépítés	cikkszám
ELQGM152DX	107 mm	fehér-króm	jobbos	10006210000
ELQGM152SX			balos	10006210010
ELQGM152DX		antracit	jobbos	10006211000
ELQGM152SX			balos	10006211010
ELQGM202DX	157 mm	fehér-króm	jobbos	10006210060
ELQGM202SX			balos	10006210050
ELQGM202DX		antracit	jobbos	10006211060
ELQGM202SX			balos	10006211050



## ELQGM155SX

## Oldallapra szerelhető polcrendszer

5 részes, teljesen kihúzható, csillapított csukódással, előlaptartóval.  
bal oldalra szerelhető  
méret: 107×1700×468 mm  
fenéklap anyaga: melamin



szín	cikkszám
fehér - króm	10006210020
antracit	10006211020

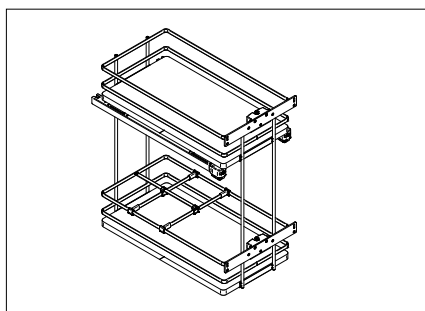


## EGTGM2MOM Oldallapra szerelhető polcrendszer

2 részes, teljesen kihúzható, csillapított csukódással, előlaptartóval,  
állítható rendszerező rudakkal.  
Kétoldali csúszóval ezért a beépítési szélességi méret FIX.  
fenéklap anyaga: melamin



típus	szín	méret (mm)	beép. méret (mm)	rendszerező rudak (db)	cikkszám
EGTGM30B2MOM	fehér-króm	235×500×450	264×510×500	2+1	10006210100
EGTGM40B2MOM		335×500×450	364×510×500	2+2	10006210110
EGTGM45B2MOM		385×500×450	414×510×500	2+2	10006210120
EGTGM60B2MOM	antracit	535×500×450	564×510×500	2+3	10006210130
EGTGM30B2MOM		235×500×450	264×510×500	2+1	10006211100
EGTGM40B2MOM		335×500×450	364×510×500	2+2	10006211110
EGTGM45B2MOM		385×500×450	414×510×500	2+2	10006211120
EGTGM60B2MOM		535×500×450	564×510×500	2+3	10006211130



## Oldallapra szerelhető belső fiók • Sarokszekrenyből kifordítható kosár



### CCTGMOM

#### Oldallapra szerelhető belső fiók

1 részes, teljesen kihúzható, csillapított csukódással, előlaptartó nélkül.  
Fióksúszó alá szerelhető műanyag alátétekkel, amelyek lehetővé teszik, hogy nyílt ajtó mögül is kihúzhatóak legyenek.  
Kétoldali csúszóval ezéért a beépítési szélességi méret FIX.  
fenéklap anyaga: melamin



típus	szín	méret (mm)	beép. méret (mm)	cikkszám
CCTGM40OM	fehér-króm	305x153x465	364x160x500	10006210310
CCTGM45OM		355x153x465	414x160x500	10006210320
CCTGM60OM		515x153x465	564x160x500	10006210330
CCTGM40OM	antracit	305x153x465	364x160x500	10006211310
CCTGM45OM		355x153x465	414x160x500	10006211320
CCTGM60OM		515x153x465	564x160x500	10006211330



### KCM TFB

#### Sarokszekrenyből kifordítható, félkör-kosár szett

A szett tartalma:

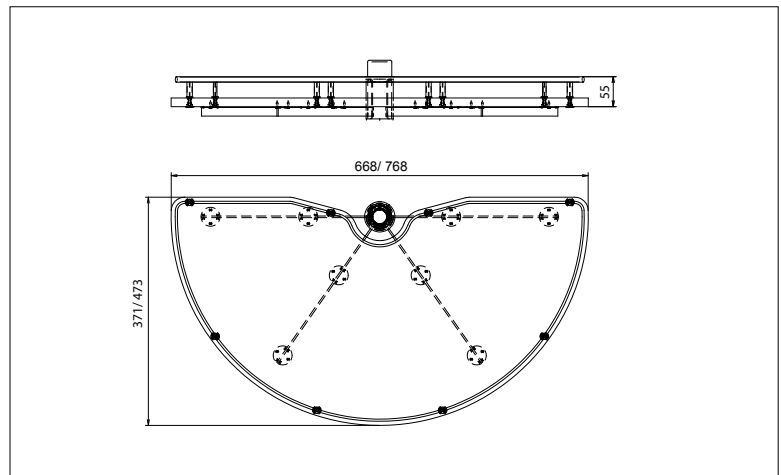
- 2 db félkör kosár
- 1 db 645/720 mm között állítható krómozott rúd

fenéklap anyaga: melamin

A megadott teherbírási érték polconként értendő.



típus	szín	méret (mm)	cikkszám
KCM660TF	fehér-króm	668x645/720x371	10006210600
KCM760TF		768x645/720x473	10006210650
KCM660TF	antracit	668x645/720x371	10006211600
KCM760TF		768x645/720x473	10006211650



## Sarokszekrénybe szerelhető fémrácsok



## Fly Box sarok polcrendszer

Sarokszekrényből kiforduló, 2+2 tálcás, teljesen kihúzható, csillapított csukódással.

A polcok külön-külön kihúzhatók.

Balos és jobbos verzióként is használható!

ajtó szélesség: 450 / 500 mm

méret: 825 x 560 x 489 mm

fenéklap anyaga:

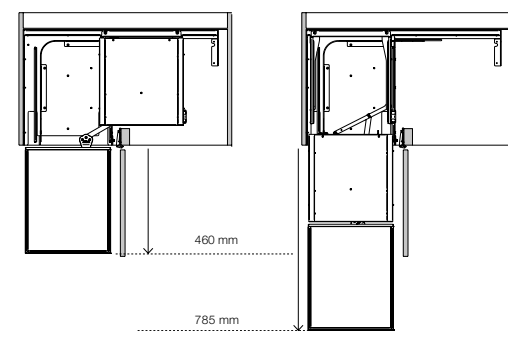
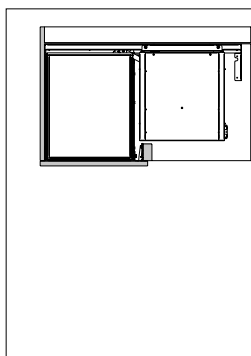
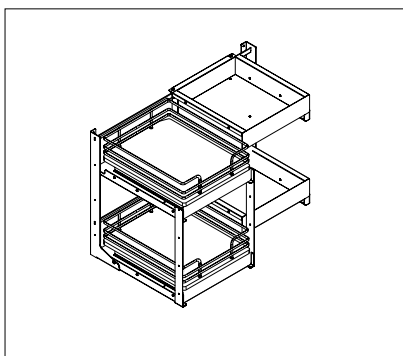
- külső tálca: melamin

- belső tálca: fém

szín: antracit



megnevezés	cikkszám
mechanizmus	10006211800
kosár szett	10006211810



## SMACE45

## „Smart corner” polcrendszer

Sarokszekrényből kiforduló, 2+2 tálcás, teljesen kihúzható, csillapított csukódással, előlaptartóval.

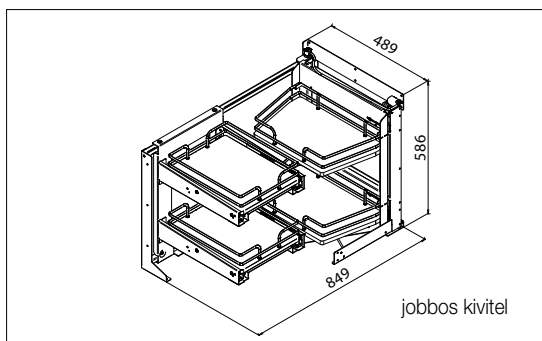
A belső polcok külön-külön kihúzhatók.

méret: 849 x 586 x 489 mm

minimális ajtónyílás: 450 mm

fenéklap anyaga: melamin

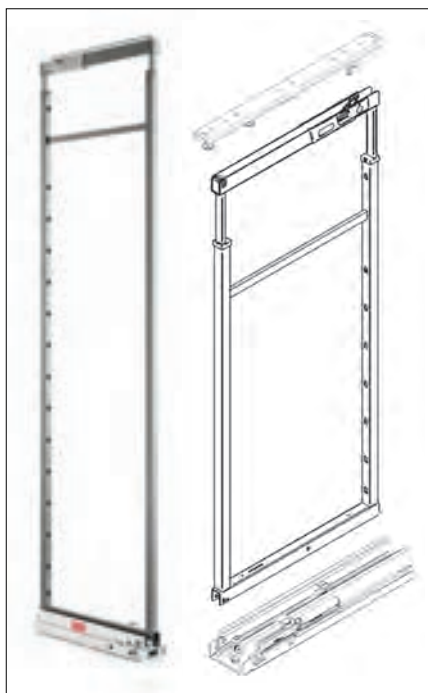
típus	szín	beépítés	cikkszám
SMACE45DX	fehér-króm	jobbos	10006210700
SMACE45SX		balos	10006210710
SMACE45DX	antracit	jobbos	10006211700
SMACE45SX		balos	10006211710



jobbos kivitel

jobbos kivitel

## ■ Állószekrénybe szerelhető fémrács



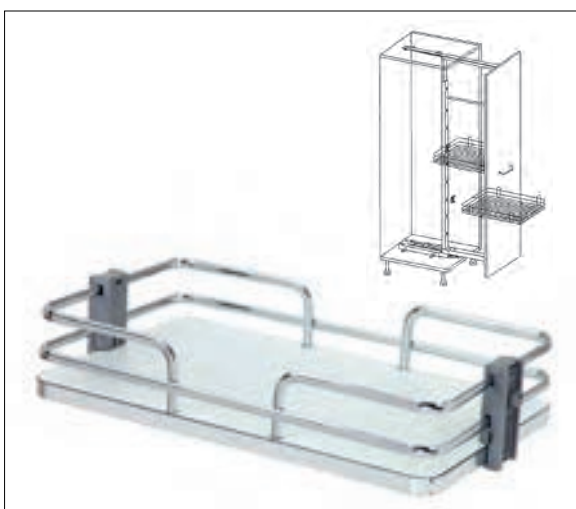
### ■ KCE

#### Kamrapolc vasalat keret és csúszó szett

Állítható erősségű csillapítással, állószekrények praktikus kihasználásához.



típus	szín	méret (mm)	előlaptartó garnitúrák (db)	cikkszám
KCE1205FTM	szürke	1070/1500 x 487	2	10006206996
KCE1605FTM		1470/1900 x 487	3	10006206997
KCE1905FTM		1770/2200 x 487	3	10006206998
KCE1205FTM	antracit	1070/1500 x 487	2	10006211450
KCE1605FTM		1470/1900 x 487	3	10006211460
KCE1905FTM		1770/2200 x 487	3	10006211470



### ■ CC Fémkosár

CE keret szetthez.

A szett tartalma:

- 1 db króm kosár
- 2 db kosárrögző

fenéklap anyaga: melamin

típus	szín	méret (mm)	beépítési méret (mm)	cikkszám
CC30AS	fehér-króm	246 x 93 x 410	264 x 520	10006210400
CC40AS		346 x 93 x 410	364 x 520	10006210410
CC45AS		396 x 93 x 410	414 x 520	10006210420
CC60AS		546 x 93 x 410	564 x 520	10006210430
CC30AS	antracit	246 x 93 x 410	264 x 520	10006211400
CC40AS		346 x 93 x 410	364 x 520	10006211410
CC45AS		396 x 93 x 410	414 x 520	10006211420
CC60AS		546 x 93 x 410	564 x 520	10006211430



### ■ PC01 Kosár felfogató vasalat

CE kerethez.

Abban az esetben szükséges, amikor a kosarat a vasalat hosszabbító elemére kell felszerelni!

méret: 140 x 25 x 25 mm

rendelés: párban

szín	cikkszám
szürke	10006207015
antracit	10006211485

### ■ CK130VE

#### Előlaptartó garnitúra

CE keret szetthez.

Abban az esetben szükséges, amikor a kerethez mellékelt 2-3 db előlaptartó nem elégséges! • szélesség: 250 mm

szín	cikkszám
szürke	10006207017
antracit	10006211480

### ■ Kosárfelfogató garnitúra

CE keret szetthez.

rendelés: párban  
szín: szürke

10006207018

## ■ Állószekrénybe szerelhető fémrács



## ■ CEM

## Kamrapolc vasalat keret és csúszó szett

165°-os ajtónyitásra előcsúszó keret.

Balos és jobbos verzióként is használható!



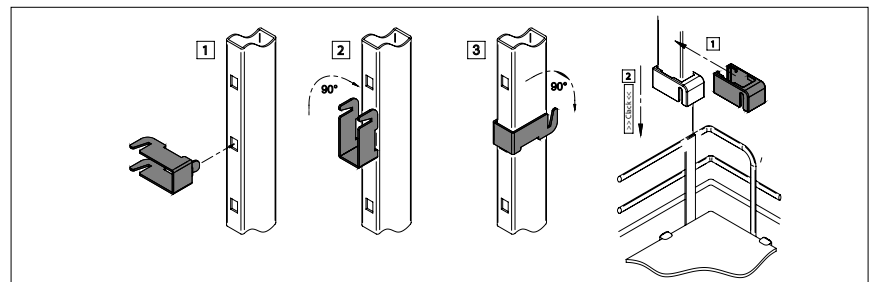
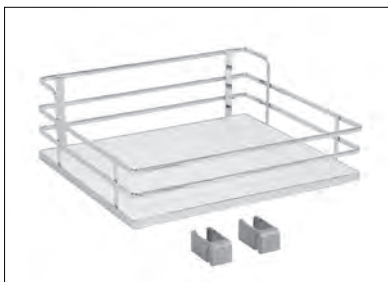
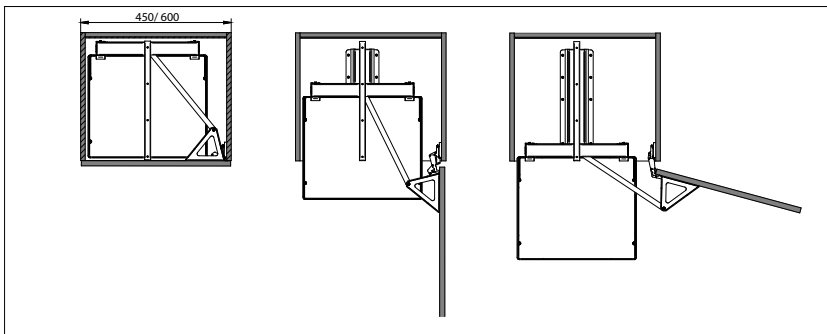
típus	szín	méret (mm)	beép. méret (mm)	cikkszám
CEM45S/17	antracit	250×1920/2180×475	414×2000×500	10006211500
CEM60S/17		400×1920/2180×475	564×2000×500	10006211510

## ■ CEM Kosárkészlet

A szett tartalma: 5 db kosár

fenéklap anyaga: melamin

típus	szín	beép. szélesség (mm)	cikkszám
CEM45CM5OM	fehér-króm	414	10006210550
CEM60CM5OM		564	10006210560
CEM45CM5OM	antracit	414	10006211550
CEM60CM5OM		564	10006211560

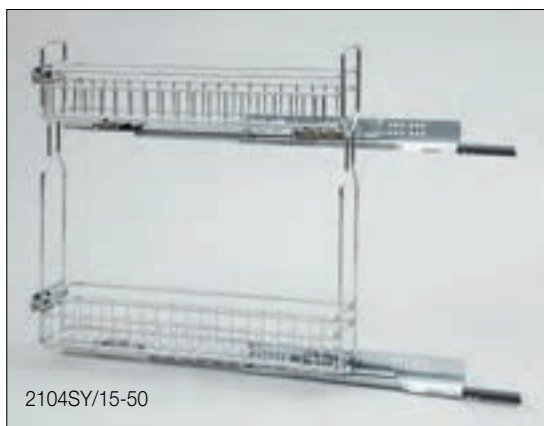


# FOREST wire

Klasszikus krómozott acélhuzal  
tárolóelemek széles választéka



## ■ Alsószekrénybe szerelhető fémrácsok



## ■ 24250 Oldallapra szerelhető polcrendszer

2 részes, teljesen kihúzható, előlaptartóval.  
Balos és jobbos verzióként is használható!  
szín: króm



típus	méret (mm)	beépít. méret (mm)	cikkszám
24250.152	110 x 490 x 470	114 x 560 x 480	10006250300
24250.202	160 x 490 x 470	164 x 560 x 480	10006250310

## ■ 24251.300 Oldallapra szerelhető polcrendszer

2 részes, teljesen kihúzható, előlaptartóval.  
Balos és jobbos verzióként is használható!  
szín: króm  
méret: 250 x 435 x 475 mm  
beépítési méret: 264 x 500 x 480 mm

10006250320

## ■ 2104SY Oldallapra szerelhető polcrendszer

2 részes, részlegesen kihúzható, csillapítottan önbehúzó,  
előlaptartóval.  
bal oldalra szerelhető  
szín: króm



típus	méret (mm)	beép. méret (mm)	cikkszám
2104SY/15-50	110 x 535 x 510	114 x 560 x 515	10006220210
2104SY/20-50	156 x 535 x 510	164 x 560 x 515	10006220220

## ■ HFR Oldallapra szerelhető polcrendszer

2 részes, teljesen kihúzható, csillapítottan önbehúzó,  
előlaptartóval.  
bal oldalra szerelhető  
szín: króm



típus	méret (mm)	beép. méret (mm)	cikkszám
HFR150	111x545x468	114x560x480	10006250093
HFR200	151x545x468	155x560x480	10006250400
HFR300	220x545x468	225x560x480	10006250410

## Alsószekrénybe szerelhető fémrácsok



### ELT153 Oldallapra szerelhető polcrendszer

3 részes, teljesen kihúzható, önbehúzó, előlaptartóval.  
méret: 110 x 485 x 465 mm  
beépítési méret: 114 x 560 x 470 mm  
Balos és jobbos verzióként is használható!  
szín: króm



10006207261



### 2102SY Oldalra szerelhető polcrendszer

2 részes, részlegesen kihúzható, csillapított csukódással, előlaptartóval, üvegtartó kialakítással.  
szín: króm



típus	méret (mm)	beépít. méret (mm)	cikkszám
2102SY/30-50PC	235 x 535 x 430	264 x 560 x 500	10006220110
2102SY/40-50PC	335 x 535 x 430	364 x 560 x 500	10006220120
2102SY/45-50PC	385 x 535 x 430	414 x 560 x 500	10006220130
2102SY/60-50PC	535 x 535 x 430	564 x 560 x 500	10006220140



### 2427 Fenéklapra szerelhető polcrendszer

Teljesen kihúzható, csillapított csukódású, előlaptartóval.  
szín: króm



típus	méret (mm)	beépít. méret (mm)	polcok száma	cikkszám
24270.200	145x510x475	164x520x480	2	10006250500
24272.200			3	10006250600
24270.300	245x510x475	264x520x480	2	10006250510
24272.300			3	10006250610
24271.400	345x510x475	364x520x480	2	10006250520
24273.400			3	10006250620
24271.500	445x510x475	464x520x480	2	10006250530
24273.500			3	10006250630
24271.600	545x510x475	564x520x480	2	10006250540
24273.600			3	10006250640



### EGTGSB3C Fenéklapra szerelhető polcrendszer

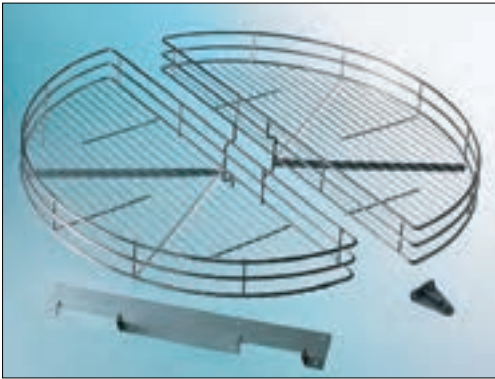
3 részes, teljesen kihúzható, önbehúzó, előlaptartóval.  
szín: króm



típus	méret (mm)	beépítési méret (mm)	cikkszám
EGTGS30B3C	254 x 520 x 460	264 x 560 x 470	10006207221
EGTGS40B3C	354 x 520 x 460	364 x 560 x 470	10006207241



## Sarokszekrényből kifordítható kosár szettek



### KCM Sarokszekrényből kifordítható, félkör-kosár szett

A szett tartalma:

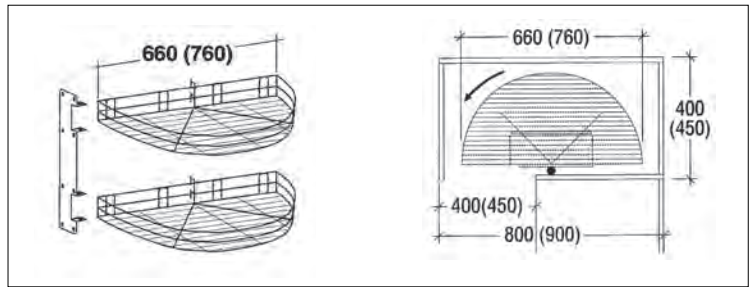
- 2 db króm kosár
- 1 db tartólemez
- 1 db műanyag fordító

szín: króm

A megadott teherbírás érték polconként értendő.



típus	méret (Ø mm)	szekrény szélesség (mm)	beépítési méret (mm)	ajtó szélesség (mm)	cikkszám
KCM660	660	800	764 x 460 x 400	400	10006207025
KCM760	760	900	864 x 460 x 450	450	10006207020



### 828B Sarokszekrényből kifordítható, 3/4-es forgókosár szett

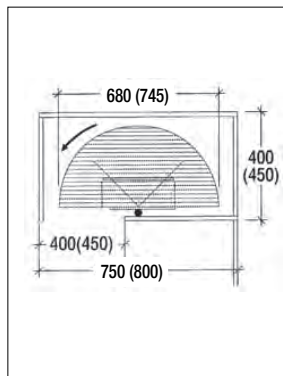
A teleszkópos tartórúd magassága: 680-730 mm.

A szett tartalma:

- 2 db króm kosár
- 1 db állítható tartórúd, rögzítő elemekkel

szín: króm

típus	méret (Ø mm)	szekrény méret (mm)	beépítési méret (mm)	cikkszám
828B/705C	705	800 x 800	764 x 680-730 x 764	10006220460
828B/820C	820	900 x 900	864 x 680-730 x 864	10006220470



### 24323 Sarokszekrényből kifordítható, félkör-kosár szett

A teleszkópos tartórúd magassága: 650-750 mm.

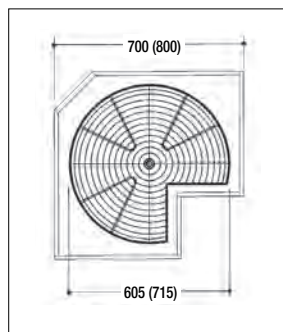
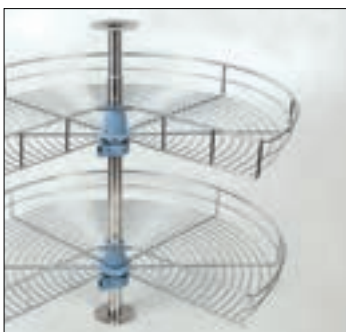
A szett tartalma:

- 2 db króm kosár
- 1 db állítható tartórúd, rögzítő elemekkel

szín: króm



méret (Ø mm)	szekrény szélesség (mm)	beépítési méret (mm)	ajtó szélesség (mm)	cikkszám
680	750	714 x 650-750 x 400	400	10006250117
745	800	764 x 650-750 x 450	450	10006250115



### 24313 Sarokszekrényből kifordítható, 3/4 kosár szett

A teleszkópos tartórúd magassága: 650-750 mm.

A szett tartalma:

- 2 db króm kosár
- 1 db állítható tartórúd, rögzítő elemekkel

szín: króm



méret (Ø mm)	szekrény méret (mm)	beépítési méret (mm)	cikkszám
605	700x700	664 x 650-750 x 664	10006250106
715	800x800	764 x 650-750 x 764	10006250108

## Sarokszekrénybe szerelhető fémrácsok



### E4221A polcrendszer

Sarokszekrényből kiforduló, 2+2 tálcás, teljesen kihúzható polcokkal.

méret: 740 x 590 x 520 mm

Kosár méret :

- külső: 340 x 85 x 437 mm

- belső: 300 x 85 x 417 mm

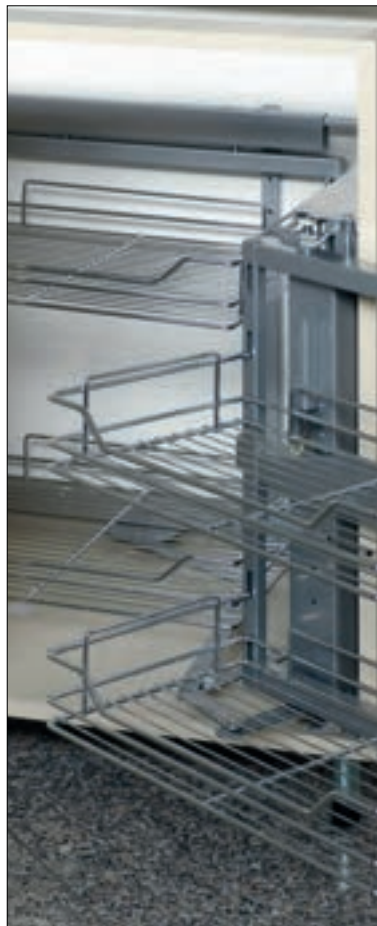
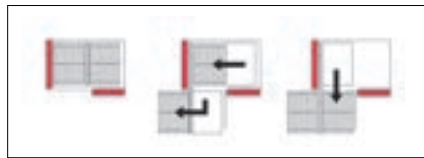
minimális ajtónyílás: 390 mm

Balos és jobbos verzióként is használható!

szín: króm-szürke

A megadott teherbírási érték polcokként értendő.

10006250210



### E4213 polcrendszer

Sarokszekrényből kiforduló, 2+2 tálcás, csillapított csukódással.

méret: 860 x 530 x 520 mm

Kosár méret :

- nyíló ajtón: 250 x 85 x 435 mm

- belső: 455 x 85 x 390 mm

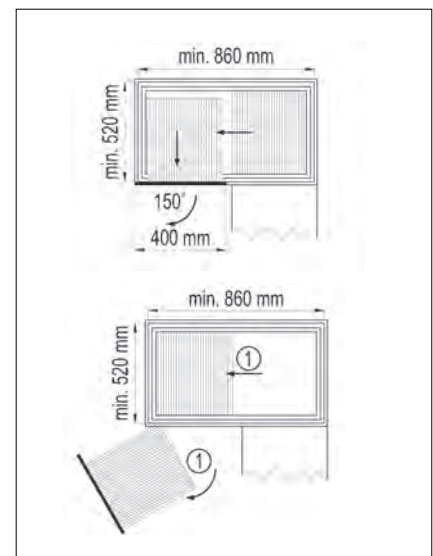
minimális ajtónyílás: 345 mm

Balos és jobbos verzióként is használható!

szín: króm-szürke

A megadott teherbírási érték polcokként értendő.

10006250200



## Sarokszekrénybe szerelhető fémrácsok



balos kivitel

## 883B „Dynamic corner” polcrendszer

Sarokszekrényből kiforduló, 2+2 tálcás, csillapított csukódással.

Kosár méret:

- nyíló ajtón: 260 x 140 x 460 mm
- belső: 420 x 140 x 375 mm

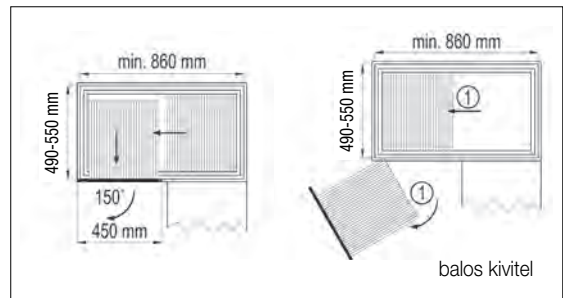
minimális ajtónyílás: 370 mm

szín: króm-szürke

A megadott teherbírási érték polconként értendő.



típus	nyitási irány	beépít. méret (mm)	cikkszám
883B/SXC	balos	min. 860 x 600-850 x 490-550	10006220500
883B/DXC	jobbos	min. 860 x 600-850 x 490-550	10006220510



jobbos kivitel

## 846BE Combi's polcrendszer

Sarokszekrényből kiforduló, 2 egymástól (magasságban is), független polcos kivitel, teljesen kiforduló tálcákkal.

szín: króm-fehér

fenéklap anyaga: fehér melamin

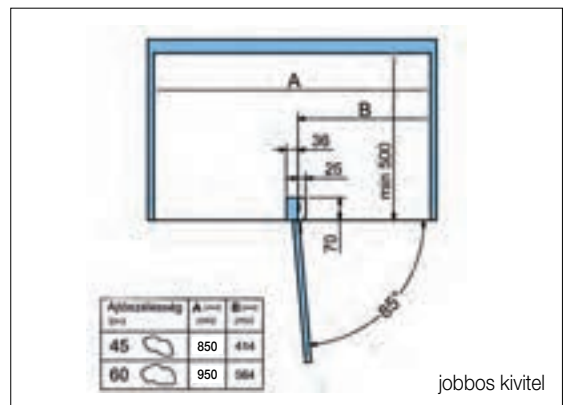
szín: króm-szürke

A megadott teherbírási érték polconként értendő.

Minimális ajtónyílásokat lásd: alábbi ábra



típus	nyitási irány	ajtó szélesség (mm)	min. beépítési méret (mm)	cikkszám
SX45	balos	450	850x220x490	10006220571
DX45	jobbos		850x220x490	10006220576
SX60	balos	600	950x220x490	10006220581
DX60	jobbos		950x220x490	10006220586



## 846S/1AV Csillapító szett

Csillapított csukódást biztosító adapter, utólag felszerelhető.

rendelés: db

10006220591



## ■ Állószekrénybe szerelhető fémrácsok

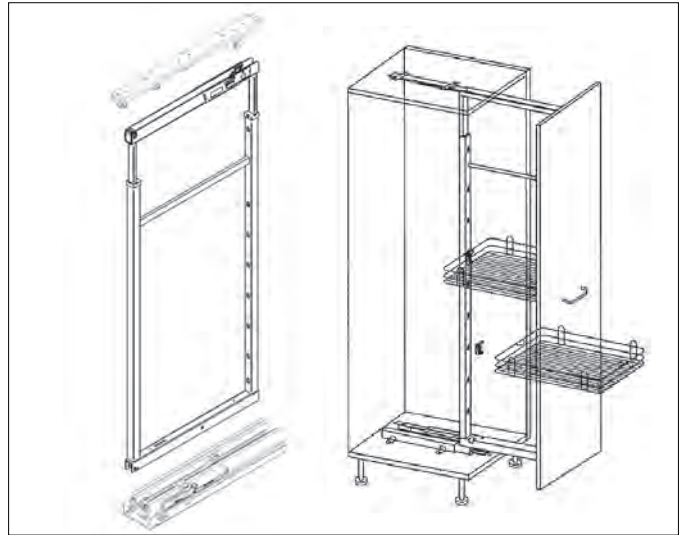


### ■ CE Kamrapolc vasalat keret és csúszó szett

Állítható erősségű csillapítással, állószekrények praktikus kihasználásához.  
szín: szürke



típus	méret (mm)	előlap-tartó garnitúrák (db)	cikkszám
CE1205FTM	1070/1500 x 487	2	10006206996
CE1605FTM	1470/1900 x 487	3	10006206997
CE1905FTM	1770/2200 x 487	3	10006206998



### ■ CC Fémkosár

CE keret szetthez.

A szett tartalma:

- 1 db króm kosár
- 2 db kosárrögzítő (szürke műanyag)

típus	méret (mm)	beépít. méret (mm)	cikkszám
CC30	250 x 85 x 420	264 x 520	10006207005
CC40	345 x 85 x 420	364 x 520	10006207007
CC45	400 x 85 x 420	414 x 520	10006207009
CC60	550 x 85 x 420	564 x 520	10006207012



### ■ PC01 Kosár felfogató vasalat

CE kerethez.

Abban az esetben szükséges, amikor a kosarat a vasalat hosszabbító elemére kell felszerelni!

méret: 140 x 25 x 25 mm

rendelés: párban

10006207015



### ■ CK130VE

#### Előlaptartó garnitúra

CE keret szetthez.

Abban az esetben szükséges, amikor a kerethez mellékelte 2-3 db előlaptartó nem elégséges!

szélesség: 250 mm

szín: szürke

10006207017



### ■ Kosárfelfogató garnitúra

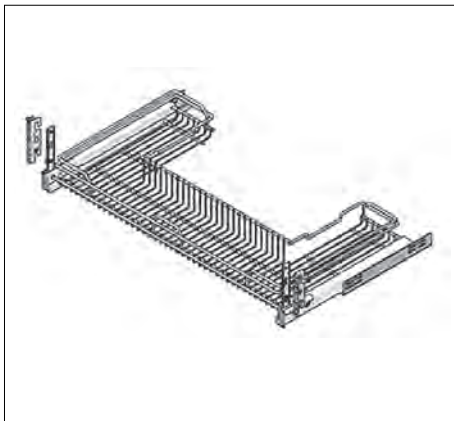
CE keret szetthez.

rendelés: párban

szín: szürke

10006207018

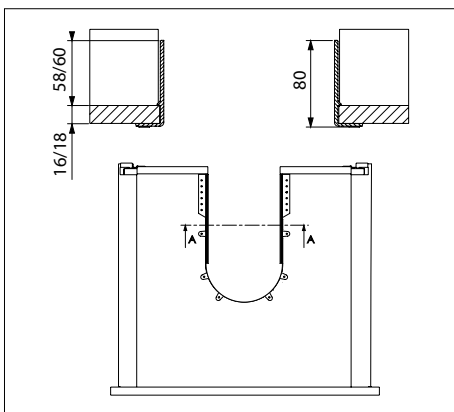
## Mosogató alatti tárolás • Lábazati fiók



### 1207Y/90-50 Mosogató alatti fém polc

Odallapra szerelhető, teljesen kihúzható, csillapított csukódással, előlaptartóval.  
beép. méret: 864 x 210 x 510 mm  
a kosár magassága: 100 mm  
az előlaptartó magassága: 130 mm  
szín: króm

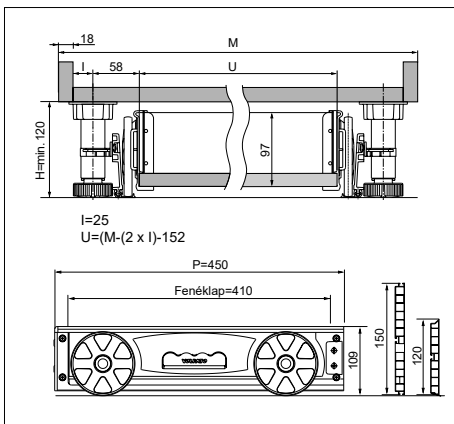
10006220450



### Fiókkáva szifonhoz

Mosogató szifon kivágásának takarására.  
hossz: 680 mm  
anyaga: műanyag  
szín: fehér

fenéklap vastagság (mm)	cikkszám
16	10003650200
18	10003650210



### Göngös lábazati fiók

Minimum lábazat magasság: 120 mm  
16 mm vastag fenék-, elő- és hátlappal szerelhető.  
anyaga: műanyag  
szín: szürke

10010904000

Ajánlott színazonos bútorlap:  
U763 ST9 - Gyöngy szürke  
méret: 2800 x 2070 x 16 mm

20010763161



### Oldalzáró profil műanyag lábazati előlaphoz

Lábazati fiók esetén ajánlott a vágott műanyag lábazati előlap oldallezáráshoz.  
méret: 150 mm magas,  
méretre vágható  
szín: szürke  
rendelés: párban

10010904100

## Hűtőszekrény tartókeretek • Edénycsepegtető • Talpaspohár- és fedőtartó

### 31/83.A20

#### Hűtőszekrény szellőző tartókeret

beép. méret: 563 x 532 mm

10014202550



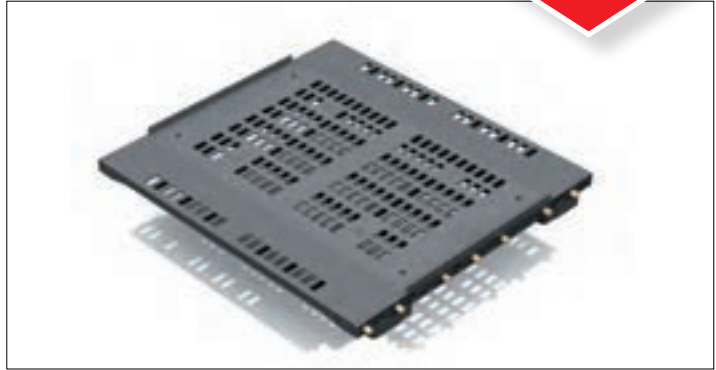
Beépíthető hűtők alá, a hűtőszekrények megfelelő működését a helyes szellőzés biztosítja. A rács elősegíti a hűtőmotor jobb szellőzését. A kicsepegő folyadék nem tesz kárt a korpuszban.

### 31/73.A10

#### Hűtőszekrény szellőző tartókeret

beép. méret: 563 x 512 mm

10014202500



A tartókerethez való 10/31.A Serie 31 szekrényláb ezen az oldalon található:

**15.21**



### 701 Edénycsepegtető garnitúra

A szett tartalma:

- 1 db tányércsepegtető rács
- 1 db edénycsepegtető rács
- 1 db műanyag, opál vízgyűjtő tálca



Az alsó tartókeret teleszkópos kivitelezésű, ezért a termék különböző mélységű (280-330mm) felsőszekrényekhez illeszthető.

A hátfallemez az alumínium profilban kiképzett árokba helyezhető.

típus	méret (mm)	szürke rácsos szett	króm rácsos szett	külön opál tálca
701/45	414 x 280/330 x 71	10006220830	10006220831	10006220835
701/60	564 x 280/330 x 71	10006220800	10006220801	10006220805
701/80	764 x 280/330 x 71	10006220810	10006220811	10006220815
701/90	864 x 280/330 x 71	10006220820	10006220821	10006220825

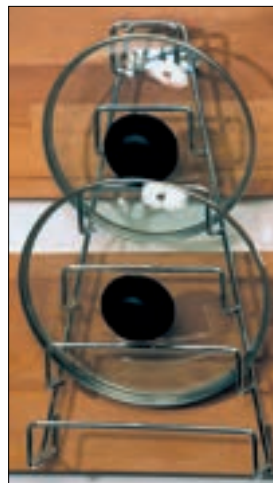


### H604 Talpaspohár tartó

pohár talpméret: max. Ø90 mm

szín: króm

típus	méret (mm)	cikkszám
H604A 1 részes	105 x 70 x 340	10006251110
H604B 2 részes	205 x 70 x 340	10006251112
H604C 3 részes	315 x 70 x 340	10006251114
H604D 4 részes	420 x 70 x 340	10006251116



### C09801C Falra szerelhető fedőtartó

méret: 245 x 440 x 95 mm

szín: króm

10006206900



**VIBO**

## Külső fémrácsok



## Hang

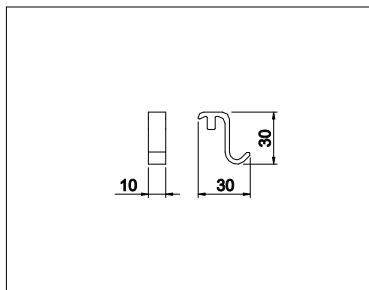
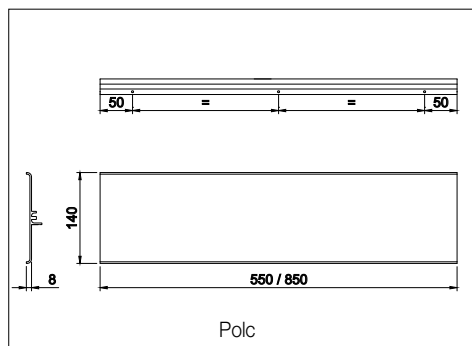
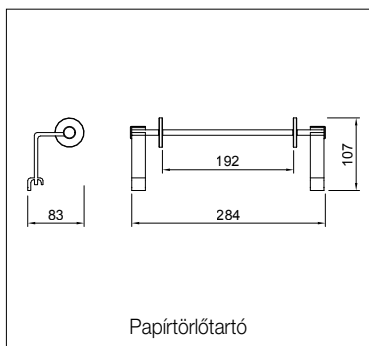
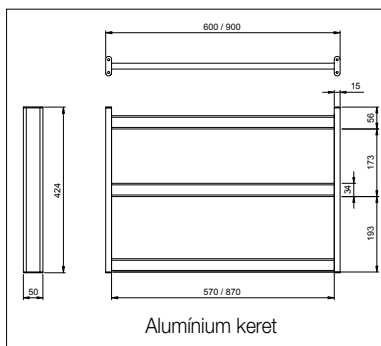
Felsőszekrény elem alá rögzíthető, függesztett alumínium rács.

A szett tartalma:

- 1 db polc
- 1 db papírtöröltartó
- 3 db akasztó

szín: matt fekete

típus	méret (mm)	cikkszám
Hang 60	600 x 420 x 140	10006270300
Hang 90	900 x 420 x 140	10006270310



## Szimpla akasztó

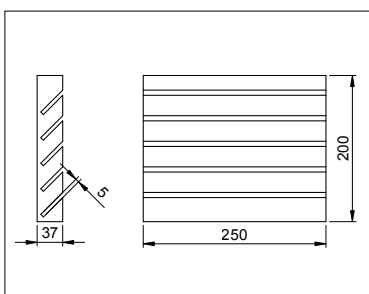
kiszerezés: 3 db

méret: 10 x 30 x 30 mm

anyag: alumínium

szín: matt fekete

10006270340



## Mágneses késtartó

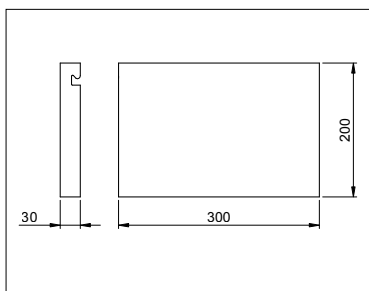
5 db kés tárolására

méret: 250 x 204 x 37 mm

anyag: bükkfa

szín: natúr

10006270330



## Vágódeszka

A szett tartalma:

- vágódeszka
- fém tartó

méret: 300 x 204 x 30 mm

anyag: bükkfa

szín: natúr

10006270320

## Külső fémrácsok



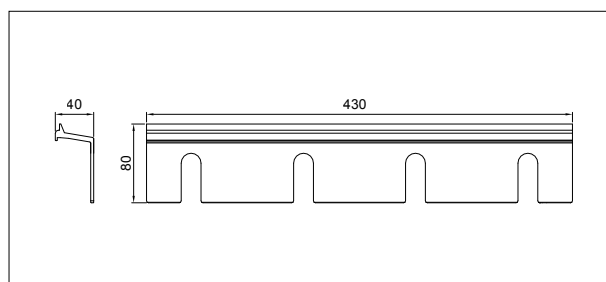
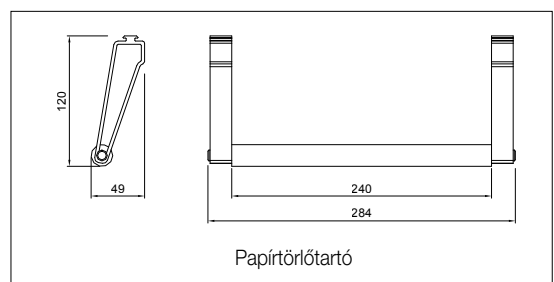
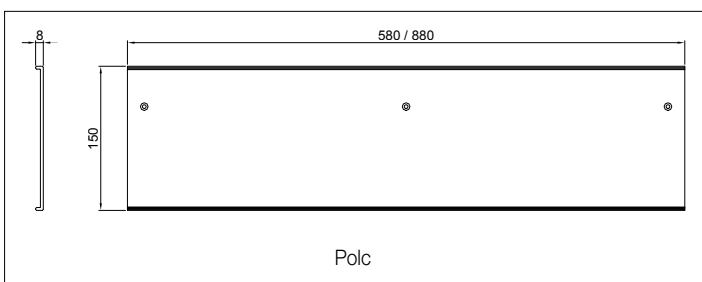
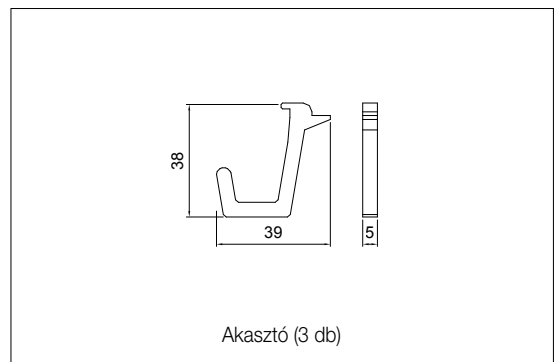
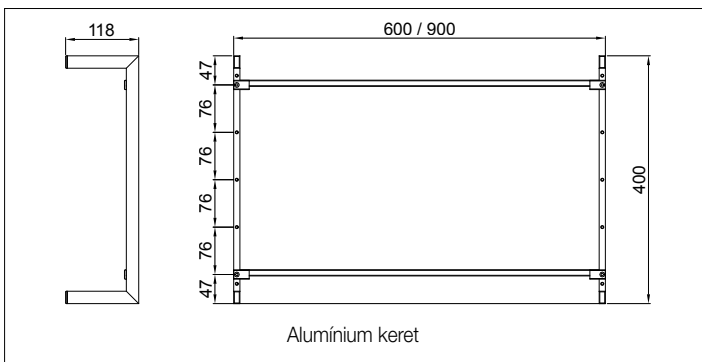
### UP

Felsőszekrény elem alá rögzíthető, függesztett alumínium rács.  
A szett tartalma:

- 1 db polc
- 1 db papírtöröltartó
- 3 db akasztó

szín: matt fekete

típus	méret (mm)	cikkszám
UP 60	600 × 400 × 85	10006270400
UP 90	900 × 400 × 85	10006270410



### Talpasphár tartó

méret: 430 × 40 × 80 mm

anyag: alumínium

szín: matt fekete

10006270420



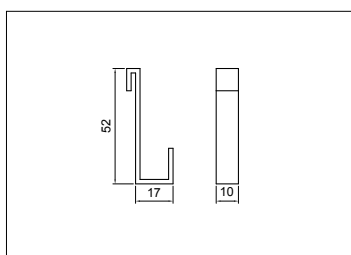
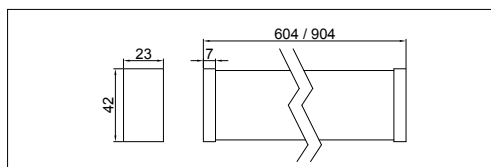
## Külső fémrácsok



## Pratika

Falra szerelhető alumínium profil, fali rögzítővel, végzáró elemekkel és akasztókkal.  
szín: matt fekete

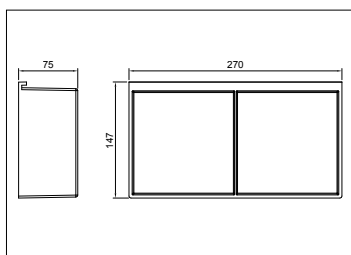
típus	akasztó (db)	cikkszám
Praktika 60	2	10006270000
Praktika 90	3	10006270010



## Szimpla akasztó

méret: 10 × 52 × 17 mm  
rendelés: db  
anyag: alumínium  
szín: matt fekete

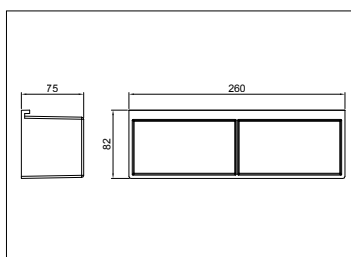
10006270020



## 2 részes tároló • lapos-széles

méret: 270 × 75 × 147 mm  
anyag: műanyag  
szín: fekete

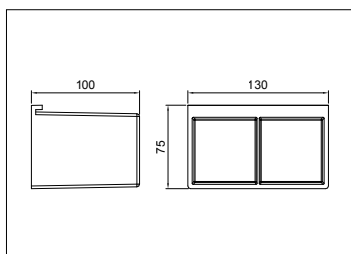
10006270030



## 2 részes tároló • lapos

méret: 260 × 75 × 82 mm  
anyag: műanyag  
szín: fekete

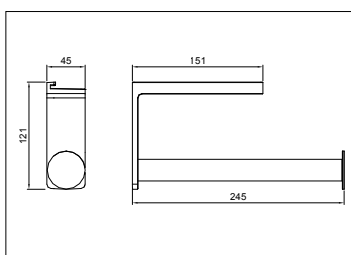
10006270040



## 2 részes tároló • mély-szűk

méret: 130 × 100 × 75 mm  
anyag: műanyag  
szín: fekete

10006270050



## Papírtöröltartó

méret: 245 × 45 × 121 mm  
anyag: műanyag  
szín: fekete-natúr fa

10006270060

## Külső fémrácsok

A PRATIKA tárolói is alkalmazhatóak:

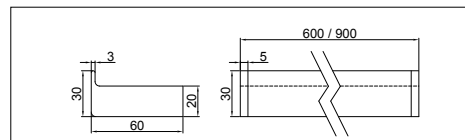
5.24



## Horizon

Falra szerelhető 60 mm mélységű alumínium polc,  
fali rögzítőkkal.  
szín: matt fekete  
3 db akasztóval

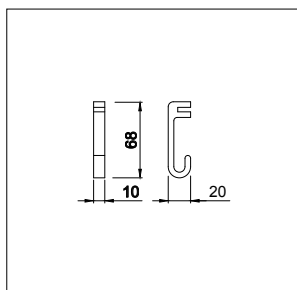
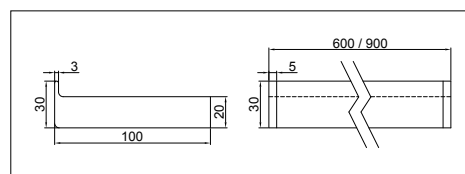
típus	cikkszám
Horizon 60	10006270100
Horizon 90	10006270110



## Horizon Big

Falra szerelhető 100 mm mélységű alumínium polc,  
fali rögzítőkkal.  
szín: matt fekete  
akasztó nélkül

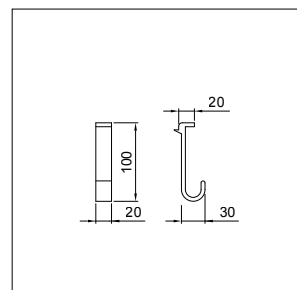
típus	cikkszám
Horizon Big 60	10006270120
Horizon Big 90	10006270130



## Szimpla akasztó

kiszereles: 3 db • méret: 10 × 68 × 20 mm • anyag: alumínium  
szín: matt fekete

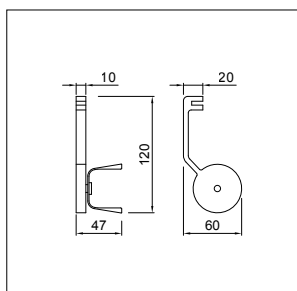
10006270160



## Szimpla akasztó • nagy

kiszereles: 3 db • méret: 20 × 100 × 30 mm • anyag: alumínium  
szín: matt fekete

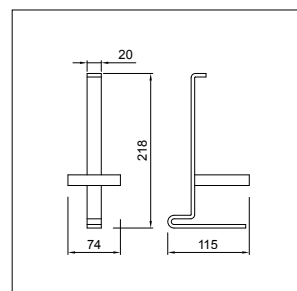
10006270170



## Papírtörőtartó

méret: 70 × 120 × 60 mm • anyag: fém-műanyag • szín: fekete  
rendelés: párban

10006270150



## Üvegtartó

Ø 69 mm-es üveghez • méret: 74 × 218 × 115 mm • anyag: fém  
szín: fekete

10006270180

## Külső fémrácsok

ViBO


**CT9865**  
 Egytálcsás üvegtartó,  
 magas

 méret: 450 x 275 x 190 mm  
 szín: króm

10006203200


**CT9866**  
 Egytálcsás üvegtartó,  
 alacsony

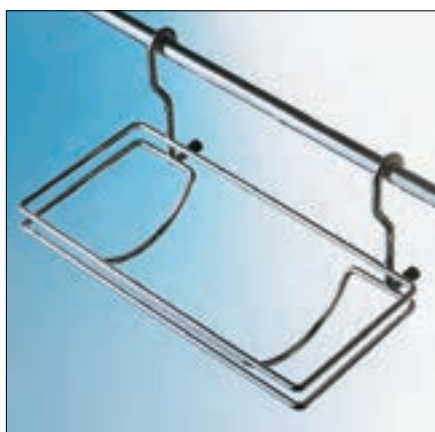
 méret: 455 x 150 x 180 mm  
 szín: króm

10006202900


**CT9870**  
 Kéttálcsás fűszertartó

 méret: 215 x 275 x 110 mm  
 szín: króm

10006202600


**PR9861**  
 Papírtörő tartó

 méret: 325 x 170 x 180 mm  
 szín: króm

10006202000

## Külső fémrácsok


**PR9860**  
**Fólia- és papírtörő tartó**

méret: 325 x 390 x 180 mm  
 szín: króm

10006202300


**VLA9835**  
**Fakanáltartó**

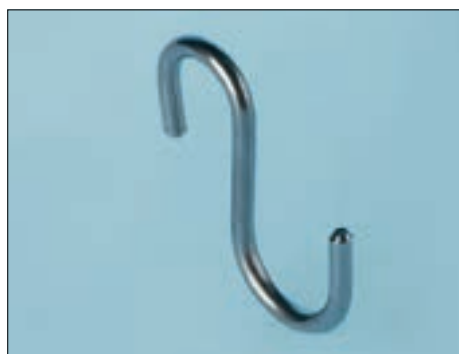
méret: 140 x 270 x 220 mm  
 szín: króm

10006204501


**H701**  
**Szimpla akasztó**

szín: króm  
 rendelés: db

10006251025


**CO9820**  
**Szimpla akasztó**

szín: króm  
 rendelés: db

10006203500



## Külső fémrács szettek



### Olimpia külső fémrács szett

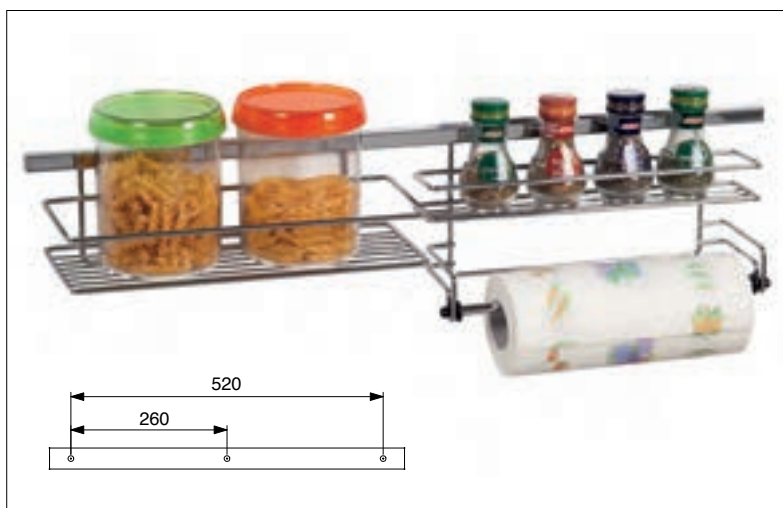
méret: 650 × 130 × 55 mm

szín: acél

A szett tartalmazza a szereléshez szükséges valamennyi alkatrészt.

A műanyag lapát is tartozéka a szettnek.

10006222100



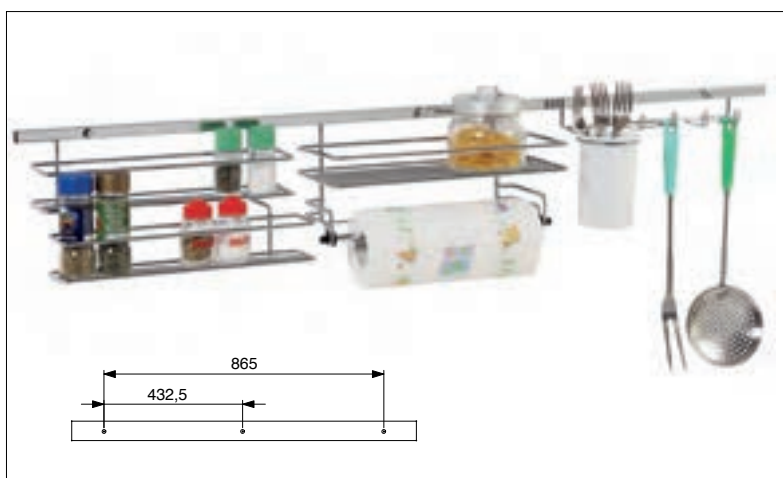
### Compact külső fémrács szett

méret: 705 × 150 × 200 mm

szín: króm

A szett tartalmazza a szereléshez szükséges valamennyi alkatrészt.

10006222120



### Meraviglia külső fémrács szett

méret: 1050 × 150 × 200 mm

szín: króm

A szett tartalmazza a szereléshez szükséges valamennyi alkatrészt.

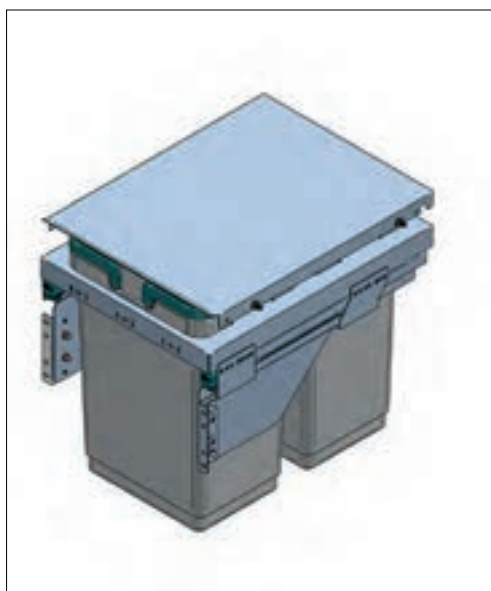
10006222140



PGTM402RFG



PGTM602RFG



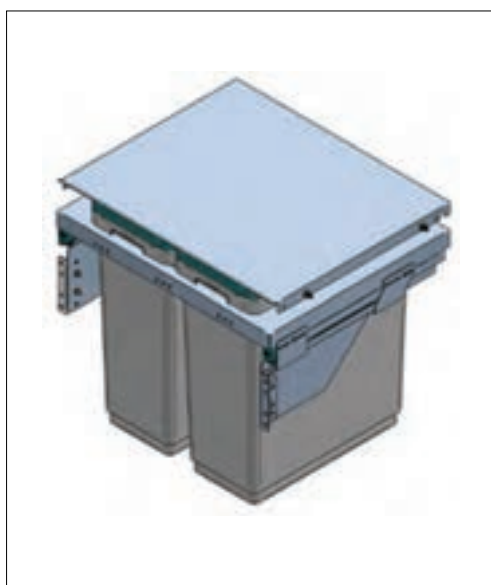
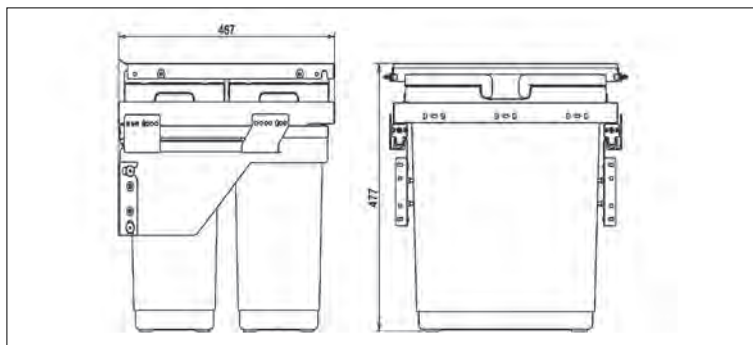
### PGTM402RFG

#### Szelektív hulladékgyűjtő

400 mm-es elemhez. Oldallapra szerelhető kivitel, fix beépítési mérettel. Fém előlaptartós, teljes kihúzású szerkezet, csillapított csukódással, korpuszban rögzített fém tetővel, műanyag tárolókkal.

Úrtartalom: 2 x 20 liter • méret: 364 x 477 x 467mm • szín: szürke

10010001100



### PGTM602RFG

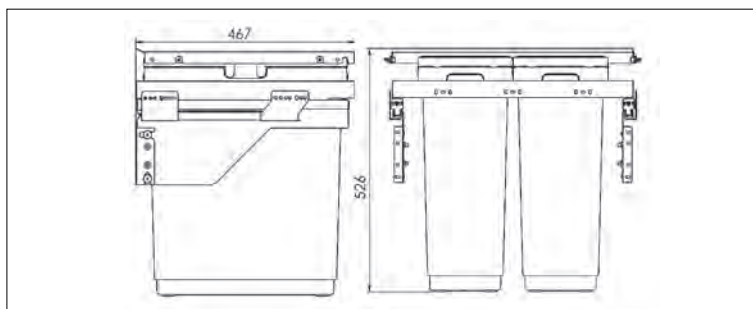
#### Szelektív hulladékgyűjtő

600 mm-es elemhez. Oldallapra szerelhető kivitel, fix beépítési mérettel. Fém előlaptartós, teljes kihúzású szerkezet, csillapított csukódással, korpuszban rögzített fém tetővel, műanyag tárolókkal.

Úrtartalom: 2x36 liter • méret: 564 x 526 x 467mm • szín: szürke

A hulladéktároló edények frontra merőlegesen és párhuzamosan is elhelyezhetők.

10010001110



## Hulladékgyűjtők

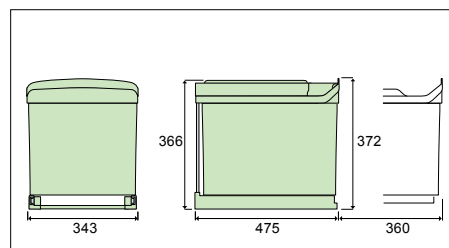


## Art 516

## Műanyag szelektív hulladékgyűjtő

Minimum 450 mm-es elemhez  
Fenéklapra szerelhető, automatikus nyitású.  
űrtartalom: 2 x 16 liter  
méret: 343 x 475 x 372 mm  
anyaga: műanyag  
szín: szürke

10010000700

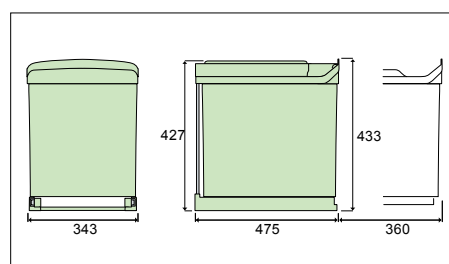


## Art 538

## Műanyag szelektív hulladékgyűjtő

Minimum 450 mm-es elemhez  
Fenéklapra szerelhető, automatikus nyitású.  
űrtartalom: 2x21 liter, elválasztóval megosztható  
méret: 343 x 526 x 433 mm  
anyaga: műanyag  
szín: szürke

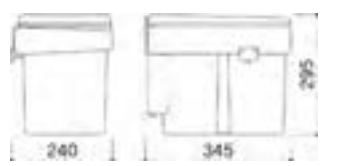
10010000750



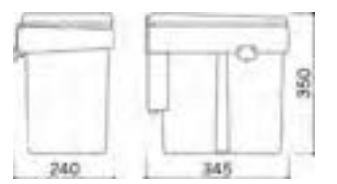
## Hulladékgyűjtők



15 lit • 2x7 liter



20 lit • 2x10 liter

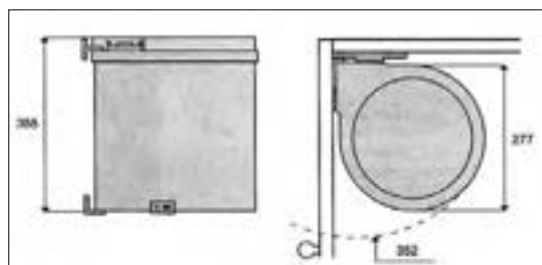


## 8201

## Műanyag hulladékgyűjtő

Minimum 450 mm-es elemhez  
Oldalra szerelhető, automatikus nyitású.  
szín: antracit

űrtartalom (liter)	cikkszám
15	10010003000
2x7	10010003010
20	10010003050
2x10 (osztóval)	10010003060

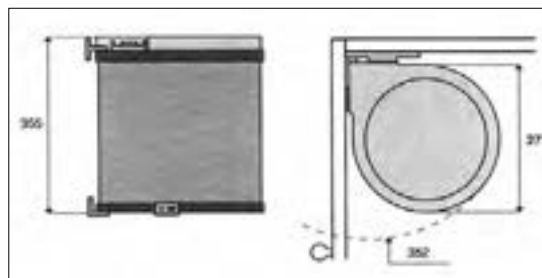


## Art 270

## Műanyag hulladékgyűjtő

Oldalra szerelhető, automatikus nyitású.  
űrtartalom: 13 liter

szín	cikkszám
fehér	10010000202
metálszürke	10010000204

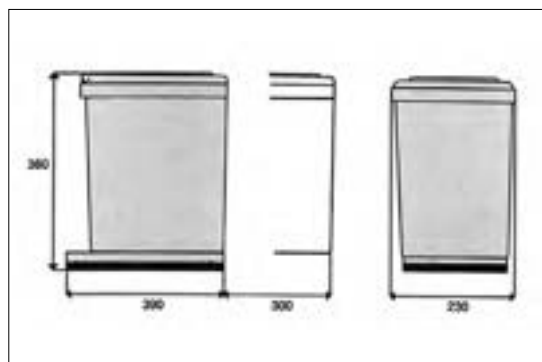


## Art 272

## Fém-műanyag hulladékgyűjtő

Oldalra szerelhető, automatikus nyitású.  
űrtartalom: 13 liter  
szín: króm-metálszürke

10010000302

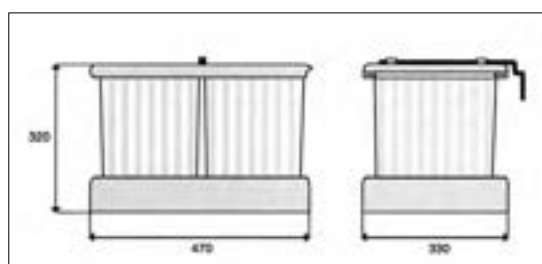


## Art 280

## Műanyag hulladékgyűjtő

Feneklapra szerelhető,  
kézi működtetésű,  
kihúzáskor a tető automatikusan nyílik.  
űrtartalom: 16 liter  
szín: fehér

10010000450



## Art 235

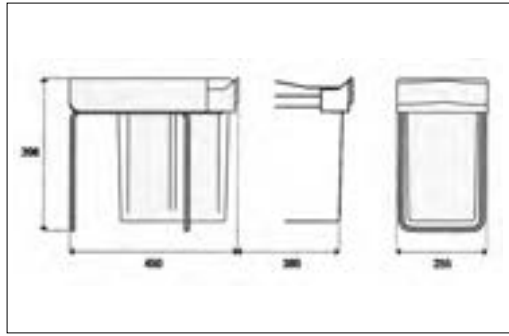
## Műanyag szelektív hulladékgyűjtő

Fiókba vagy kihúzható lapra szerelhető,  
kihúzáskor a tető automatikusan hátrabilen.  
űrtartalom: 2 x 16 liter  
szín: szürke

10010000601



## Hulladékgyűjtők

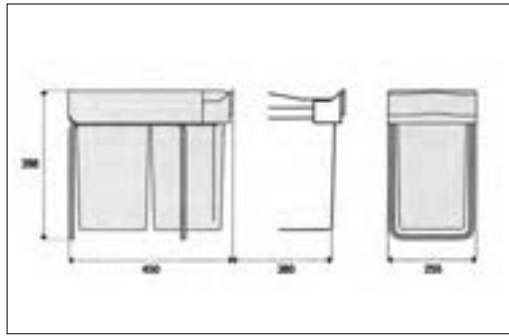


### Art 226

#### Műanyag hulladékgyűjtő

Feneklapra szerelhető, kézi működtetésű, kihúzáskor a tető automatikusan nyílik. A hulladékgyűjtő tartalmaz egy tároló tálcát is. Űrtartalom: 20 liter  
szín: szürke-világos szürke

10010000501

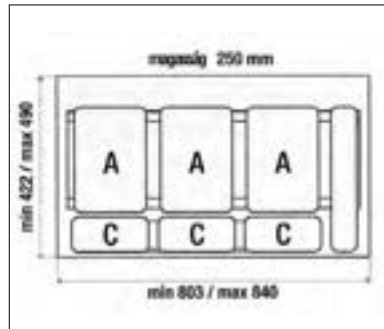


### Art 227

#### Műanyag szelektív hulladékgyűjtő

Feneklapra szerelhető, kézi működtetésű, kihúzáskor a tető automatikusan nyílik. Űrtartalom: 2 x 14 liter  
szín: szürke-világos szürke

10010000650

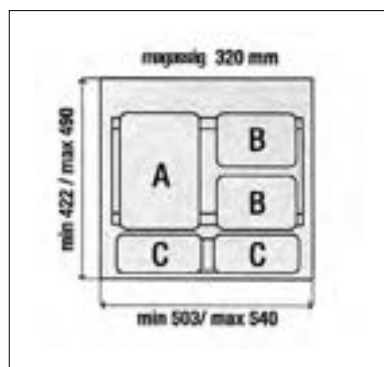


### Art 906

#### Műanyag szelektív hulladékgyűjtő

Fiókba vagy kihúzható lapra szerelhető. 900 mm-es elemhez méretre vágható tartóval, kiemelhető tartozékokkal. Űrtartalom: 3 x 14 liter  
szín: szürke

10010001005

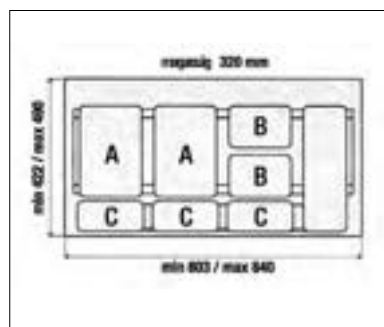


### Art 921

#### Műanyag szelektív hulladékgyűjtő

Fiókba vagy kihúzható lapra szerelhető. 600 mm-es elemhez méretre vágható tartóval, kiemelhető tartozékokkal. Kihúzáskor a tető automatikusan hátrabilen. Űrtartalom: 16 + 2 x 7,5 liter  
szín: szürke

10010001027



### Art 922

#### Műanyag szelektív hulladékgyűjtő

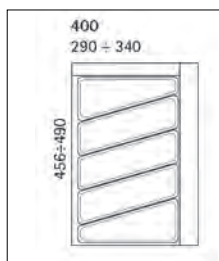
Fiókba vagy kihúzható lapra szerelhető. 900 mm-es elemhez méretre vágható tartóval, kiemelhető tartozékokkal. Kihúzáskor a tető automatikusan hátrabilen. Űrtartalom: 2 x 16 + 2 x 7,5 liter  
szín: szürke

10010001038

## Evőszekőztartók



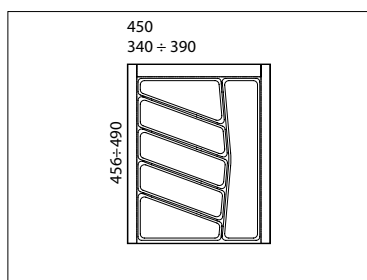
## 32/76. Műanyag evőszekőztartók



## 32/76.R40 Evőszekőztartó

400 mm-es elemhez  
méret: 290/340 x 456/490 mm

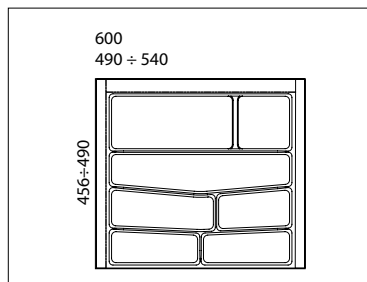
szín	cikkszám
fehér	10005501950
antracit	10005501960
szürke	10005501970



## 32/76.R45 Evőszekőztartó

450 mm-es elemhez  
méret: 340/390 x 456/490 mm

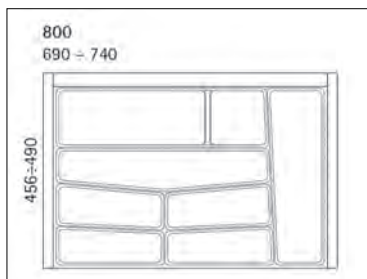
szín	cikkszám
fehér	10005502000
antracit	10005502010
szürke	10005502020



## 32/76.R60 Evőszekőztartó

600 mm-es elemhez  
méret: 490/540 x 456/490 mm

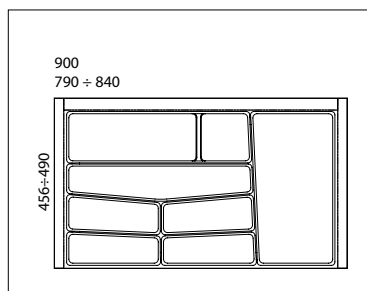
szín	cikkszám
fehér	10005502100
antracit	10005502110
szürke	10005502120



## 32/76.R80 Evőszekőztartó

800 mm-es elemhez  
méret: 690/740 x 456/490 mm

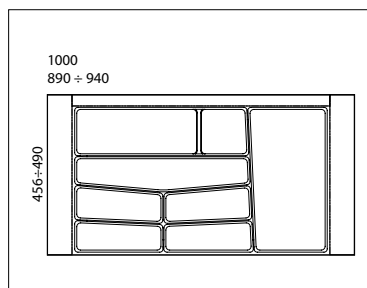
szín	cikkszám
fehér	10005502150
antracit	10005502160
szürke	10005502170



## 32/76.R90 Evőszekőztartó

900 mm-es elemhez  
méret: 790/840 x 456/490 mm

szín	cikkszám
fehér	10005502200
antracit	10005502210
szürke	10005502220



## 32/76.R100 Evőszekőztartó

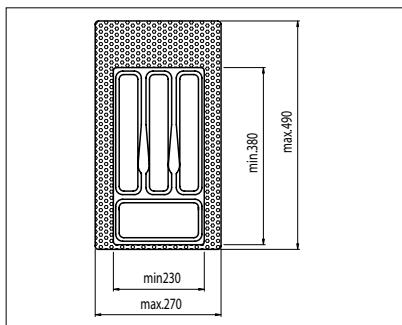
1000 mm-es elemhez  
méret: 890/940 x 456/490 mm

szín	cikkszám
fehér	10005502300
antracit	10005502310
szürke	10005502320



## Evőeszköztartók

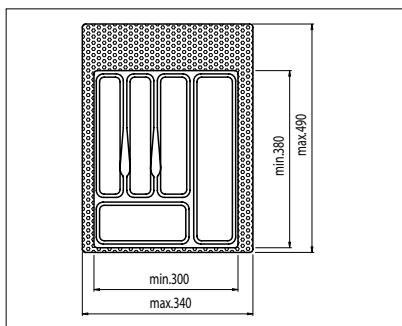
## MOD műanyag evőeszköztartók



## MOD35 Evőeszköztartó

350 mm-es elemhez  
méret: 230/270 x 45 x 380/490mm

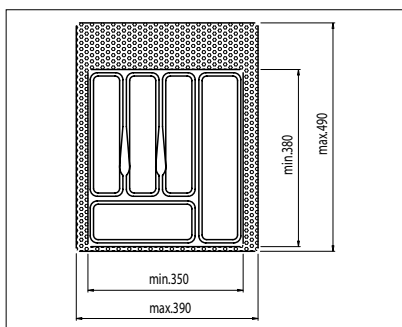
szín	cikkszám
fehér	10005500100
metálszürke	10005500200
világos szürke	10005500210



## MOD40 Evőeszköztartó

400 mm-es elemhez  
méret: 300/340 x 45 x 380/490mm

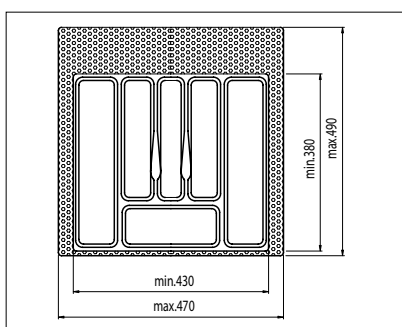
szín	cikkszám
fehér	10005500300
metálszürke	10005500400
világos szürke	10005500410



## MOD45 Evőeszköztartó

450 mm-es elemhez  
méret: 350/390 x 45 x 380/490mm

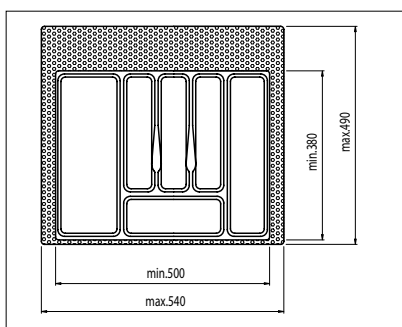
szín	cikkszám
fehér	10005500500
metálszürke	10005500600
világos szürke	10005500610



## MOD55 Evőeszköztartó

550 mm-es elemhez  
méret: 430/470 x 45 x 380/490mm

szín	cikkszám
fehér	10005500700
metálszürke	10005500800
világos szürke	10005500810



## MOD60 Evőeszköztartó

600 mm-es elemhez  
méret: 500/540 x 45 x 380/490mm

szín	cikkszám
fehér	10005500900
metálszürke	10005501000
világos szürke	10005501010

## Evőeszköztartók

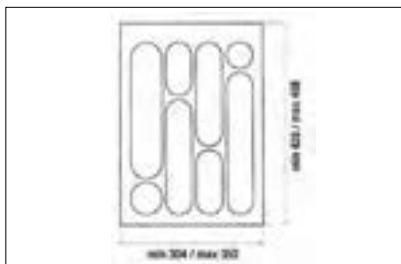
### Art műanyag evőeszköztartók



#### Art 738 Evőeszköztartó

300 mm-es elemhez  
méret: 204/248 x 45 x 428/488 mm  
szín: metálszürke

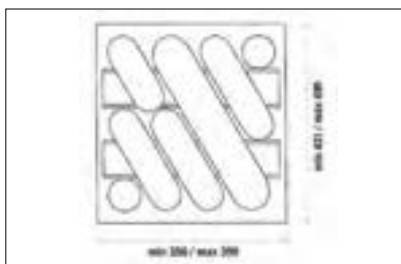
10005410001



#### Art 739 Evőeszköztartó

400 mm-es elemhez  
méret: 304/352 x 45 x 428/488 mm  
szín: metálszürke

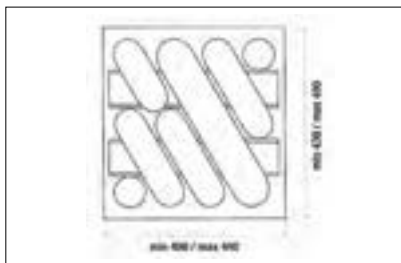
10005410011



#### Art 740 Evőeszköztartó

450 mm-es elemhez  
méret: 350/390 x 45 x 431/490 mm  
szín: metálszürke

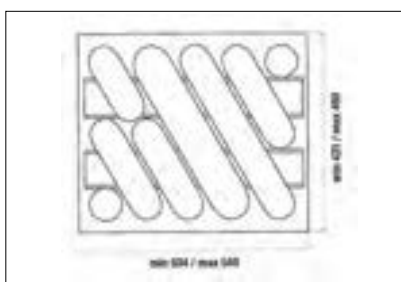
10005410021



#### Art 743 Evőeszköztartó

500 mm-es elemhez  
méret: 400/440 x 45 x 430/490 mm  
szín: metálszürke

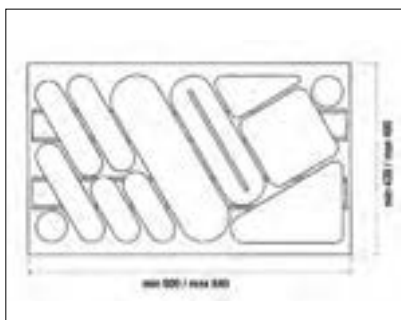
10005410031



#### Art 741 Evőeszköztartó

600 mm-es elemhez  
méret: 504/540 x 45 x 431/490 mm  
szín: metálszürke

10005410041



#### Art 742 Evőeszköztartó

900 mm-es elemhez  
méret: 800/840 x 45 x 430/490 mm  
szín: metálszürke

10005410051

## Evőeszköztartó

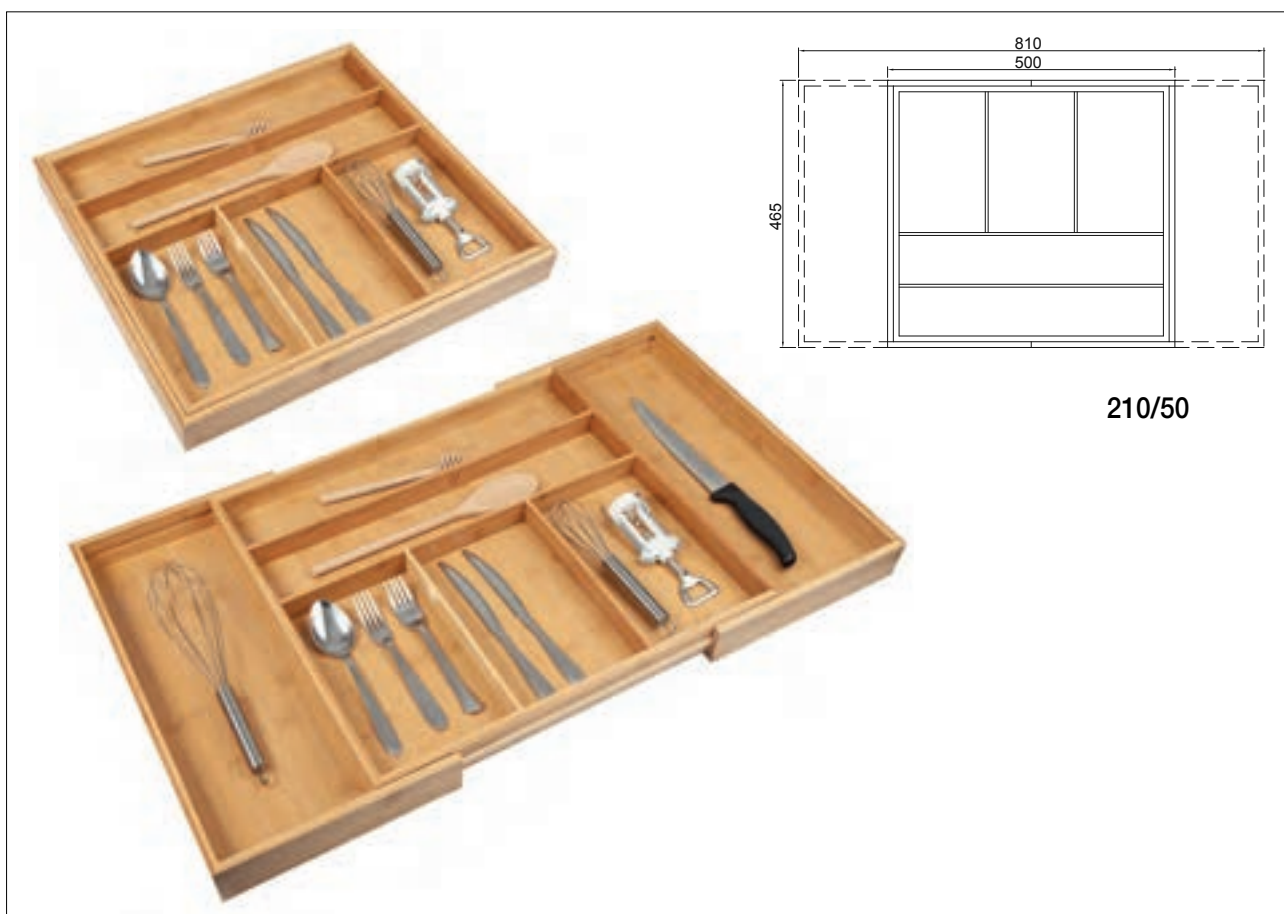


## 210 Bambusz evőeszköztartó

Az evőeszköztartók a megadott szélességértékek között fokozatmentesen állíthatók.

anyag: valódi bambusz - HDF

típus	méret (mm)	cikkszám
210/29	290 - 485 x 53 x 465	10005420000
210/50	500 - 810 x 53 x 465	10005420100



## Labrys moduláris fiókrendszerező • Csúszásgátló



### Labrys profil

A rendszer segítségével fiókbelsőket tetszőlegesen alakíthatunk ki.  
magassági méret: 50 mm  
anyag: alumínium

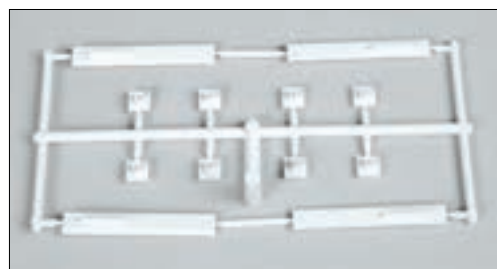
szín	méret (mm)	cikkszám
antracit csillám	4800 x 50 x 7,5	10005504000
	1198 x 50 x 7,5	10005504010
matt fehér	4800 x 50 x 7,5	10005504100
	1198 x 50 x 7,5	10005504110



### Labrys csatlakozók

anyag: műanyag

szín	sarokcsatlakozó típusa	cikkszám
szürke	2-es "L"	10005504050
	3-as "T"	10005504060
	4-es "+"	10005504070
fehér	2-es "L"	10005504150
	3-as "T"	10005504160
	4-es "+"	10005504170



### Labrys takaró szett

anyag: műanyag

A szett tartalma:

- 4 db oldalsó takaró
- 8 db zárókupak

szín	cikkszám
szürke	10005504080
fehér	10005504180



LABRYS  
organizer

### Műanyag csúszásgátló

Megátolja a ráhelyezett tárgyak csúszását, egymáshoz ütődését, tartós, könnyen tisztán tartható.

vastagság: 1,2 mm

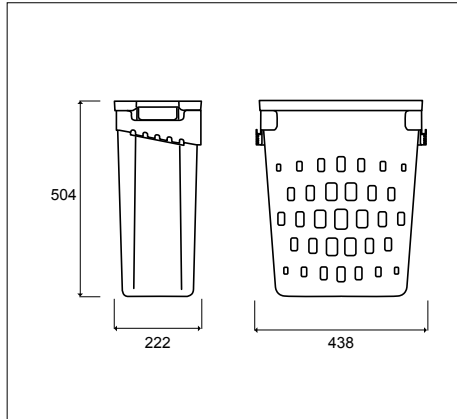
szín: szürke

rendelés: fm

szélesség (mm)	cikkszám
450	10003650000
600	10003650010



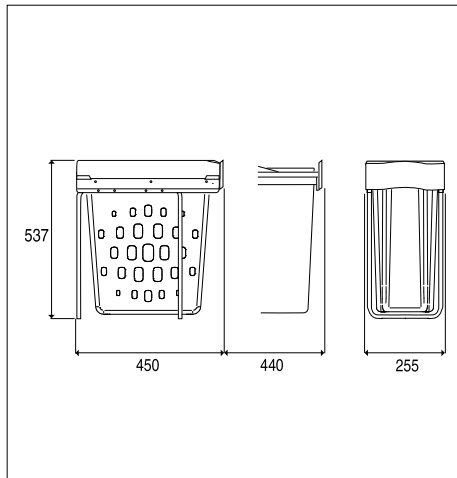
## Szennyestartó kosarak


**LAB1RIBAC Beépíthető szennyestartó kosár**

Billenőajtóra szerelhető kivitel.  
 űrtartalom: 40 liter  
 méret: 438 x 504 x 222 mm  
 minimális beépítési méret:  
 500 x 250 x 530 mm  
 szín: fehér



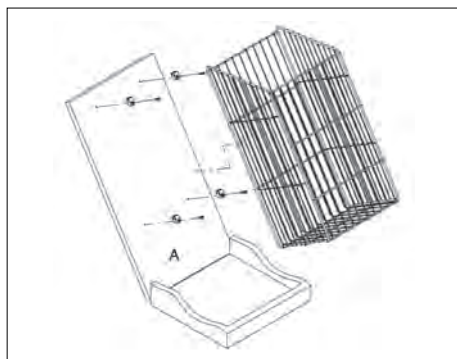
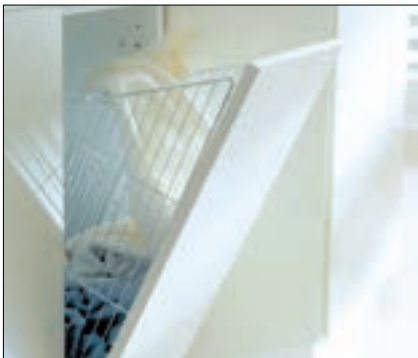
10010002000


**LAB1294 Beépíthető szennyestartó kosár**

Feneklapra szerelhető.  
 űrtartalom: 40 liter  
 méret: 255 x 537 x 450 mm  
 minimális beépítési szélesség: 300 mm  
 szín: fehér

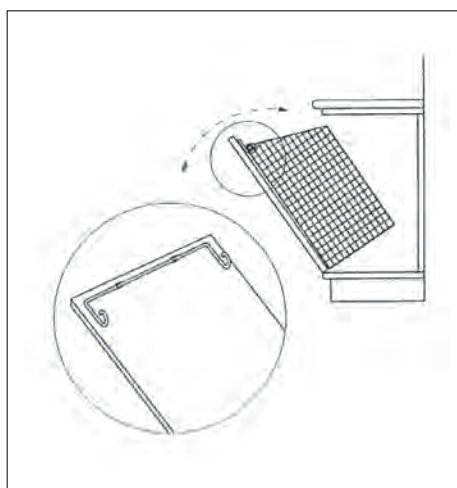
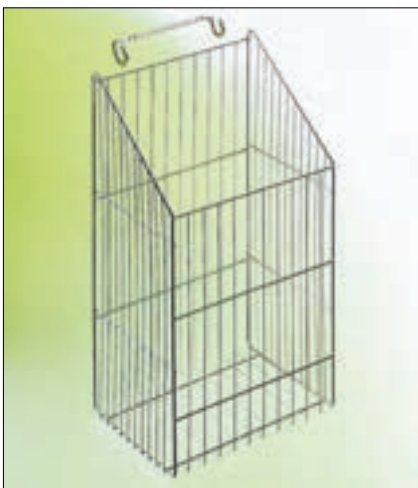


10010002050


**KBPBGC Bútorajtóra szerelhető szennyestartó kosár**

méret: 325 x 580 x 240 mm  
 szín: króm

10006207530


**ML050-1 Bútorajtóra szerelhető szennyestartó kosár**

méret: 325 x 580 x 270 mm  
 szín: króm

10006251200



## Fürdőszobai tárolók

**ViBO**

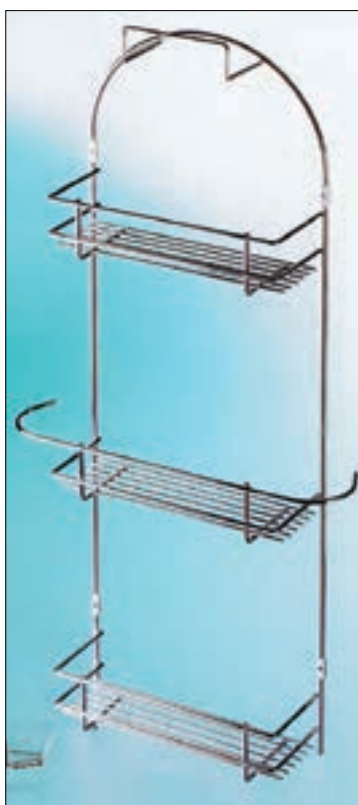
KONYHAI, FÜRDŐSZOBAI TÁROLÁS



### ■ PAA04 Négyrészes polc

 méret: 325 x 400 x 100 mm  
 szín: króm

10006207380



### ■ PAS03 Takarítóeszköz tartó

 méret: 385 x 825 x 105 mm  
 szín: króm

10006207370



### ■ PA002 Egyrészes polc

 méret: 260 x 76 x 100 mm  
 szín: króm

10006207390



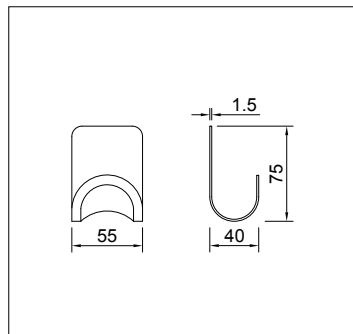
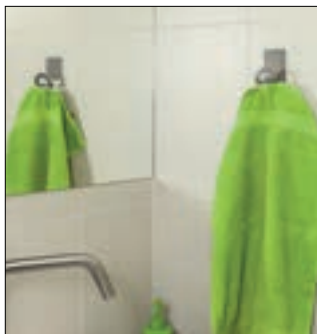
### ■ PAG05 5 részes fogassor

 méret: 345 x 55 x 32 mm  
 szín: króm

10006207410



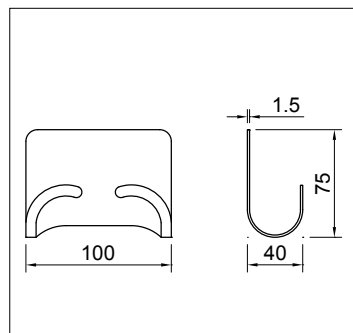
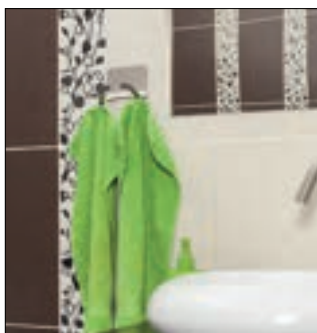
## Öntapadós fürdőszobai tárolók



## ■ Szimpla akasztó

Öntapadós rögzítés,  
rozsdamentes felület.  
méret: 55 x 75 x 40 mm  
szín: szálcsiszolt

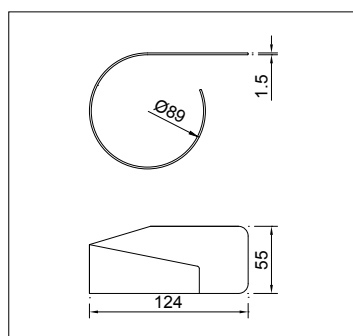
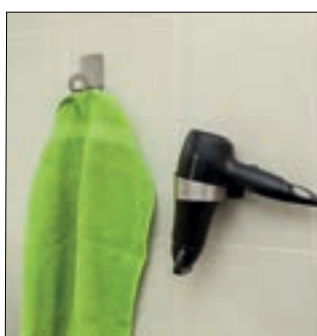
10006260000



## ■ Dupla akasztó

Öntapadós rögzítés,  
rozsdamentes felület.  
méret: 100 x 75 x 40 mm  
szín: szálcsiszolt

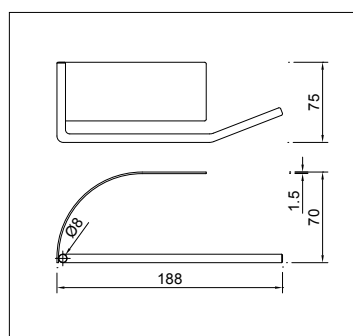
10006260010



## ■ Hajszárító tartó

Öntapadós rögzítés,  
rozsdamentes felület.  
méret: 124 x 55 x 89 mm  
szín: szálcsiszolt

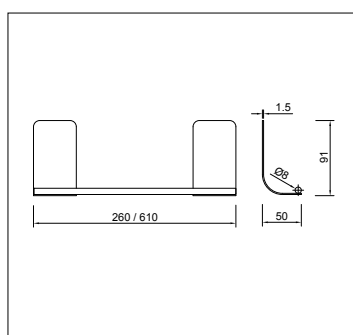
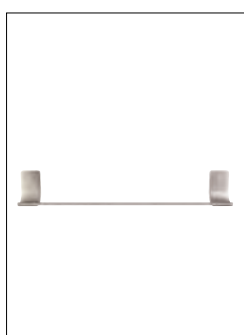
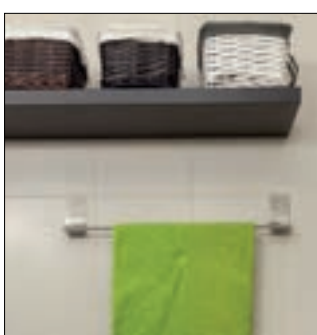
10006260020



## ■ Toalettpapír tartó

Öntapadós rögzítés,  
rozsdamentes felület.  
méret: 188 x 75 x 70 mm  
szín: szálcsiszolt

10006260030



## ■ Törölköző tartó

Öntapadós rögzítés,  
rozsdamentes felület.  
méret:  
260 / 610 x 91 x 50 mm  
szín: szálcsiszolt

szélesség (mm)	cikkszám
260	10006260040
610	10006260050



6. fejezet

# Gardróbelemek, polctartók és szobai kiegészítők

## Tartalomjegyzék

6.4	HOME BOX oldallapra szerelhető gardrób rendszer
6.6	AT Oldallapra szerelhető, teljesen kihúzható kosártartó keret
6.7	AT oldallapra szerelhető gardrób kosár rendszer
6.9	Vállfatartó rudak és kiegészítői
6.10	Vállfatartó rúd kör keresztmetszetű, vállfaemelő rúd
6.12	Kihúzható- lehajtható vállfatartók
6.13	Cipőtartók
6.15	Gardróblift
6.18	STÍLI állványrendszer
6.21	CAMAR távtartós polcrendszer
6.22	Polctartók kisebb méretű és súlyú polcokhoz, üvegrögzítők
6.23	Design polctartók
6.24	Exkluzív polctartók

### Útmutató

A termék jelölése: **Terméknév**

Cikkszám jelölése: 10012500101

Honlapunkon megtalálhatók a termékekhez kapcsolódó vásárlói tájékoztatók:  
[www.foresteu.com/vasarloi-tajekoztatok](http://www.foresteu.com/vasarloi-tajekoztatok)



### Figyelem!

A gyártók folyamatos termékfejlesztése következtében termékeink kismértékben módosulhatnak a katalógusban megjelenő képeket. A termékek nem szakszerű beszereléséből adódó károkért felelősséget nem vállalunk.

Amennyiben a katalógusban látható színek, színminták és a termékek valódi színe esetében némi eltérés tapasztalható, ez a nyomdai technológia és az alkalmazott anyagok jellegéből adódhat. Az esetleges nyomdai hibákért felelősséget nem vállalunk!

### Jelmagyarázat:



**Exkluzív** • Magas minőségű, igényes formatervezésű termék.



**Legkedvezőbb ár** • Kínálatunk legolcsóbb terméke az adott kategóriában.



**Kiváló ár-érték arány** • Kedvező árfekvésű, jó minőséget képviselő termék.

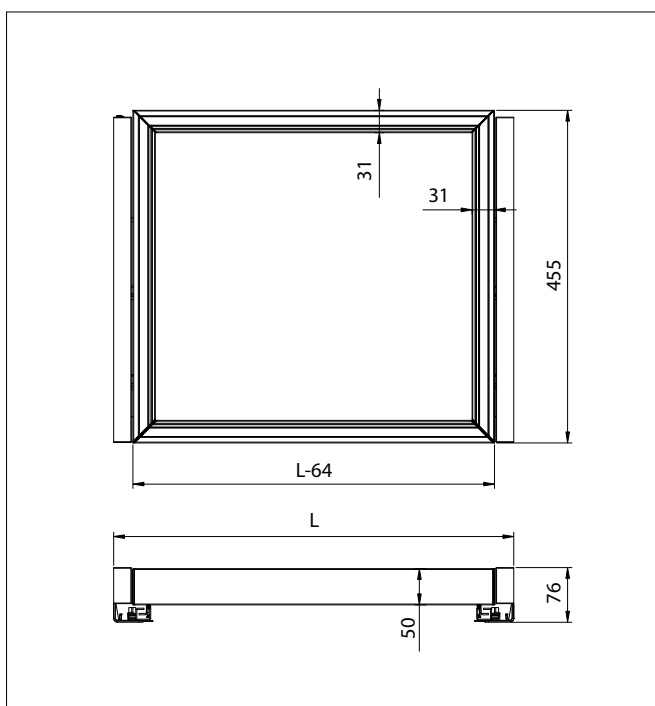


**Terhelhetőség**



■ GARDRÓBELEMEK, POLCTARTÓK ÉS SZOBAI KIEGÉSZÍTŐK

## HOME BOX oldallapra szerelhető gardrób rendszer



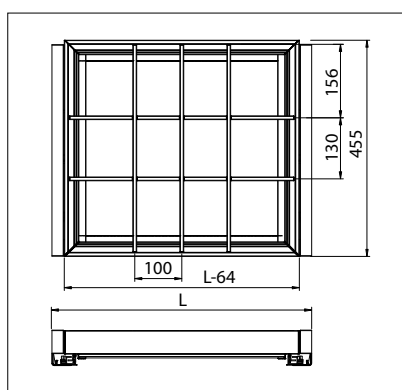
## HOME BOX oldallapra szerelhető, teljesen kihúzható kosártartó keret

Csillapított, teljes kihúzású fióksúszóval szerelt keret, takaróelemekkel. A kosártartó keret szélességben állítható a megadott értékhatarok között. (45 mm)

szín: acélszürke

típus	méret (mm)	beépítési méret (mm)	cikkszám
500	464-509 x 76 x 455	464-509 x A x 455	10009702000
600	564-609 x 76 x 455	564-609 x A x 455	10009702010
900	864-909 x 76 x 455	864-909 x A x 455	10009702020

Az „A” méret a választott kosár függvénye

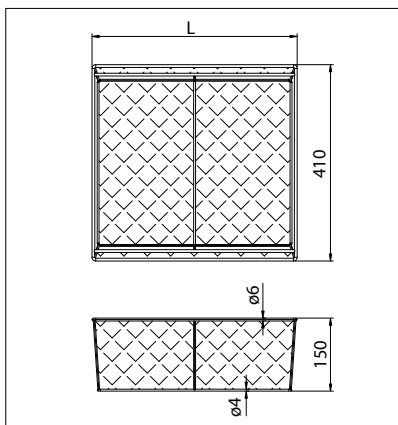


## HOME BOX piperefiók

Csillapított, teljes kihúzású fióksúszóval szerelt keret, takaróelemekkel, bőrhátasú fenéklappal, fix 12 rekeszes pipereosztással  
szín: acélszürke  
méret: 564x76x455 mm

10009702410

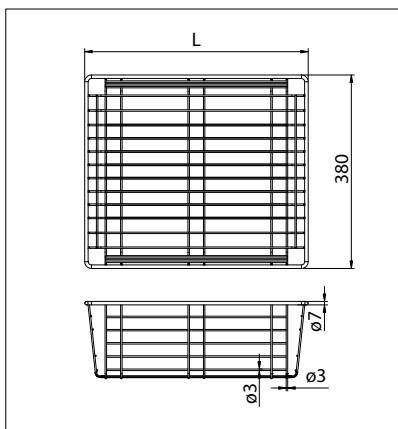
## HOME BOX oldallapra szerelhető gardrób rendszer



### HOME BOX műattan kosár

szín: acélszürke  
magasság: 150 mm

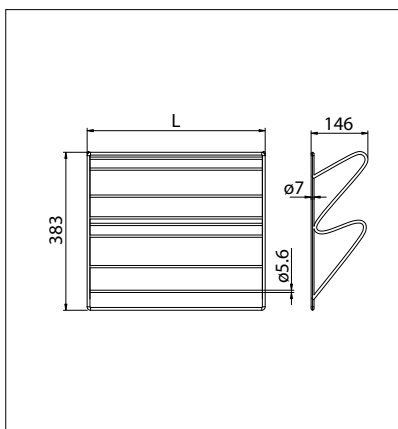
típus	méret (mm)	cikkszám
500	338×150×410	10009702100
600	438×150×410	10009702110
900	738×150×410	10009702120



### HOME BOX fém rácskosár

szín: acélszürke  
magasság: 155 mm

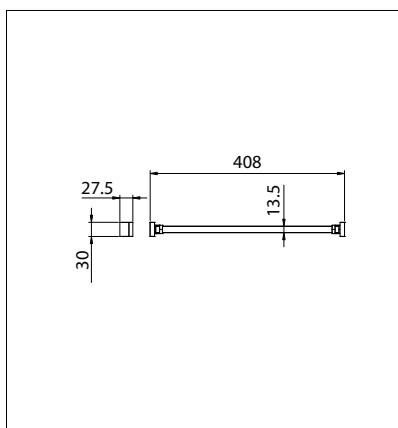
típus	méret (mm)	cikkszám
500	340×155×383	10009702200
600	440×155×383	10009702210
900	740×155×383	10009702220



### HOME BOX fém cipókosár

szín: acélszürke  
magasság: 145 mm

típus	méret (mm)	cikkszám
500	338×145×383	10009702300
600	438×145×383	10009702310
900	738×145×383	10009702320



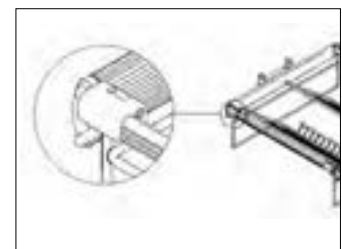
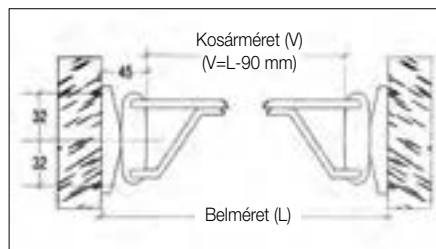
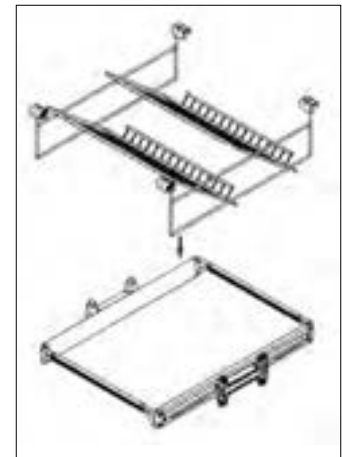
### HOME BOX nadrágtartó rúd

szín: acélszürke  
kiszereles: db

10009702500

típus	ajánlott darabszám
500	5
600	6
900	10

■ AT Oldallapra szerelhető, teljesen kihúzható kosártartó keret



típus	méret (mm)	beépítési méret (mm)	cikkszám
AT41/55ALGS	410-530 x 85 x 500	410-530 x A x 530	10009700007
AT55/69ALGS	550-670 x 85 x 500	550-670 x A x 530	10009700012
AT69/83ALGS	690-810 x 85 x 500	690-810 x A x 530	10009700014
AT83/97ALGS	830-950 x 85 x 500	830-950 x A x 530	10009700019

Az „A” méret a választott kosár függvénye

A kosártartó keret teleszkóposan állítható a megadott mérethatárok között.

A típus kiválasztásánál törekedni kell arra, hogy lehetőleg kerüljük a teleszkóp teljes széthúzását.

szín: matt króm

## ■ AT oldallapra szerelhető gardrób kosár rendszer



### ■ ACF AL fém kosár

szín: matt króm  
Az AT típusú, megfelelő méretű kosártartó keretbe illeszthető.

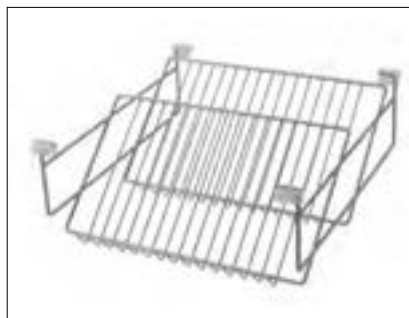
típus	méret (mm)	cikkszám
ACF40AL	410 x 150 x 520	10009700036
ACF48AL	490 x 150 x 520	10009700041
ACF72AL	730 x 150 x 520	10009700046



### ■ AVP műanyag kosár

szín: átlátszó  
Az AT típusú, megfelelő méretű kosártartó keretbe illeszthető.

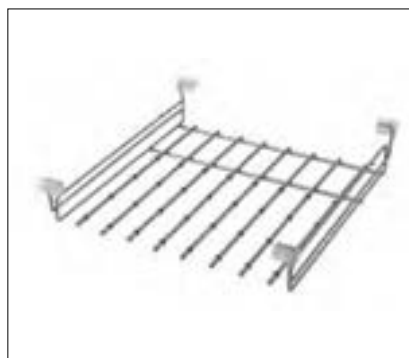
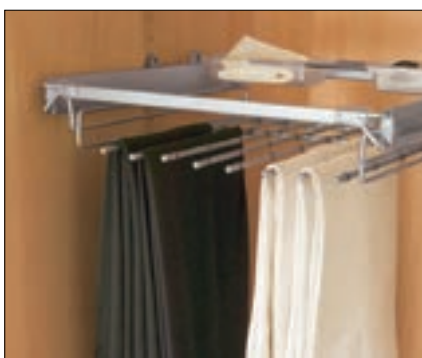
típus	méret (mm)	cikkszám
AVP24	240 x 85 x 525	10009700051
AVP32	320 x 85 x 525	10009700056
AVP40	400 x 85 x 525	10009700061
AVP48	480 x 85 x 525	10009700066



### ■ AS AL cipőtartó

szín: matt króm  
Az AT típusú, megfelelő méretű kosártartó keretbe illeszthető.

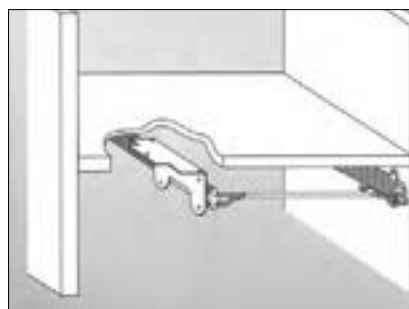
típus	méret (mm)	cikkszám
AS40AL	400 x 200 x 520	10009700071
AS48AL	480 x 200 x 520	10009700076



### ■ APP46AL nadrágtartó

szín: matt króm  
méret: 455 x 103 x 510 mm  
Az AT55/69AL vagy szélesebb típusú kosártartó keretbe illeszthető.

10009700079



### ■ ASUGS felső kerettartó

szín: szürke  
méret: 273 x 120 x 60 mm  
Megoldást kínál a nagyobb belméretű szekrényekbe való beépítésre.

10009700086



## ■ AT oldallapra szerelhető gardrób kosár rendszer



### ■ APPL ALGS nadrágtartó

Oldallapra szerelhető, teljesen kihúzható.  
mindkét oldalra szerelhető  
szín: matt króm  
méret: 260 x 200 x 560 mm

10009700122



### ■ APCL ALGS öv- és nyakkendőtartó

Oldallapra szerelhető, teljesen kihúzható.  
mindkét oldalra szerelhető  
szín: matt króm  
méret: 150 x 100 x 500 mm

10009700112



### ■ AAE ALGS vállfatartó

Vízszintes lap aljára szerelhető,  
teljesen kihúzható.  
szín: matt króm  
méret: 85 x 180 x 490 mm

10009700117



### ■ ASL3ALGS cipőtartó

Oldallapra szerelhető, teljesen kihúzható,  
3 polcos.  
mindkét oldalra szerelhető  
szín: matt króm  
méret: 300 x 790 x 500 mm  
beép. méret: 320 x 850 x 530 mm

10009700147

A cipőtartók alsó részébe az AVP24 típusú műanyag kosár illeszthető. A beépítési méret erre az esetre vonatkozik.

## ■ AT oldallapra szerelhető gardrób kosár rendszer



### ■ ACL2ALGS polc

Oldallapra szerelhető, teljesen kihúzható, 2 polcos.  
mindkét oldalra szerelhető  
szín: alumínium-szürke  
méret: 300 x 600 x 500 mm  
beép. méret: 320 x 660 x 530 mm

10009700132

A polc alsó részébe az AVP24 típusú műanyag kosár illeszthető. A beépítési méret erre az esetre vonatkozik.



### ■ Kihúzható vállfartató 405/A

Vízszintes lap alá szerelhető, részlegesen kihúzható  
anyaga: fém, műanyag  
szín: szürke  
méret: 90x95x510-820 mm

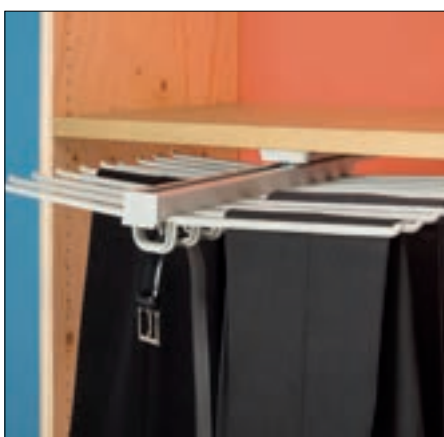
10004320500



### ■ Kihúzható nadrágtartó 407/A

Vízszintes lap alá szerelhető, részlegesen kihúzható  
anyaga: fém, műanyag  
szín: szürke  
méret: 355x120x510-820 mm

10004320510

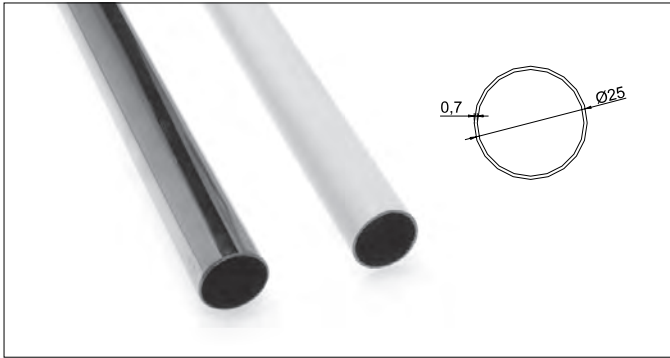


### ■ Kihúzható nadrágtartó 409/A

Vízszintes lap alá szerelhető, részlegesen kihúzható  
anyaga: fém, műanyag  
szín: szürke  
méret: 680x102x510-820 mm


10004320520

## ■ Vállfatartó rudak, kiegészítők



## ■ Fém vállfatartó rúd


Kör keresztmetszetű

szín	méret (mm)	cikkszám	 cikksz. - 13106
fehér	1000 x ø25 x 0.7	10015510080	-
fehér	1500 x ø25 x 0.7	10015510090	-
fehér	3000 x ø25 x 0.7	10015510110	-
króm	1000 x ø25 x 0.7	10015510280	-
króm	1500 x ø25 x 0.7	10015510290	-
króm	3000 x ø25 x 0.7	10015510300	10015520000



## ■ Fém rúdtartók

típus: kör

szín	cikkszám	 cikksz. - 12115
fehér	10015510200	-
króm	10015510400	10015521000



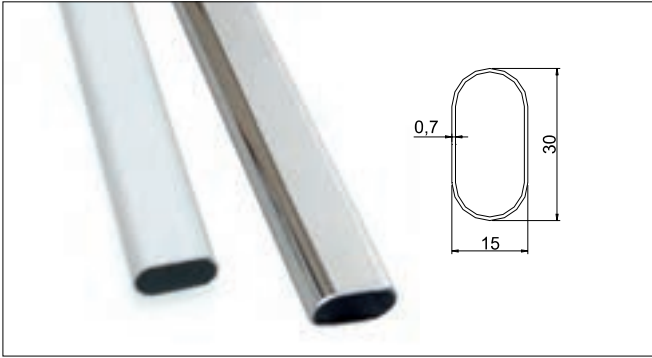
## ■ Teleszkópos vállfaemelő rúd

Fém-műanyag  
szín: alumínium  
méret: 880/1590mm

10004320199




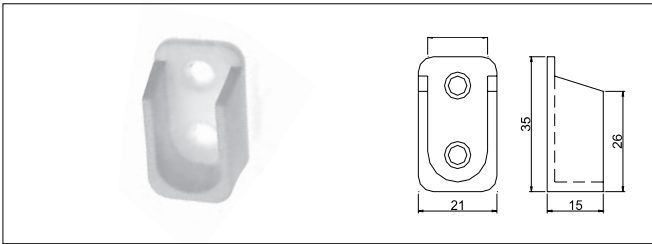
## Vállfartató rudak, kiegészítők



### Vállfartató rúd

Ovális keresztmetszetű, fém

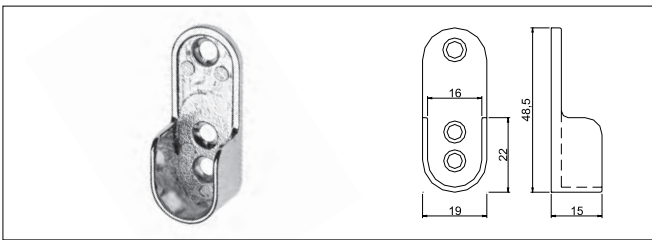
szín	méret (mm)	cikkszám	 cikksz. - 13103
fehér	1000 x 30 / 15 x 0.7	10015511180	-
fehér	1500 x 30 / 15 x 0.7	10015511190	-
fehér	3000 x 30 / 15 x 0.7	10015511210	-
króm	1000 x 30 / 15 x 0.7	10015511480	-
króm	1500 x 30 / 15 x 0.7	10015511490	-
króm	3000 x 30 / 15 x 0.7	-	10015520010



### Műanyag rúdtartók

szín: fehér  
típus: ovális

10015511300



### Fém rúdtartó

szín: nikkel  
típus: ovális

10015511606

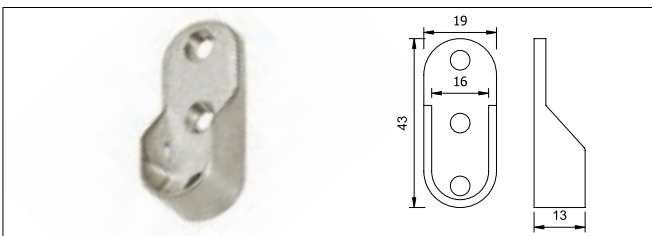


### 12106 Fém rúdtartó

Felülről M6-os csavarral is rögzíthető

szín: nikkel  
típus: ovális

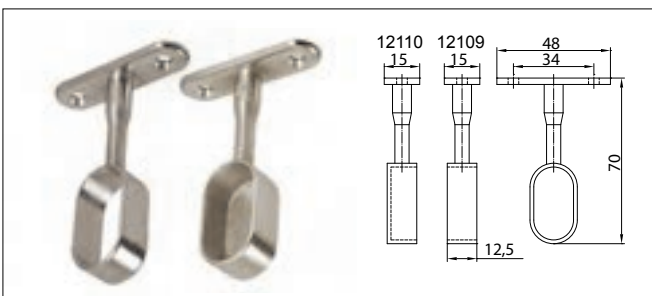
10015521010



### RT03 Fém rúdtartó

szín: nikkel  
típus: ovális

10015511605



### Függesztett fém rúdtartók

szín: nikkel  
típus: ovális

típus	cikkszám
12109 nyitott	10015521020
12110 zárt	10015521030

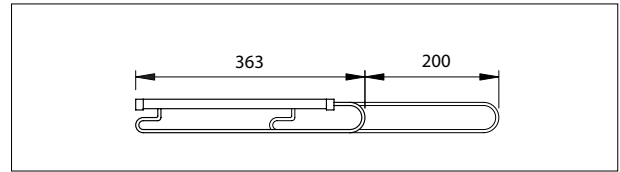
## ■ Kihúzható- lehajtható vállfatartók



### ■ AP10 kihúzható vállfatartó

szín: króm-szürke  
méret: 363/563 mm

10004305001

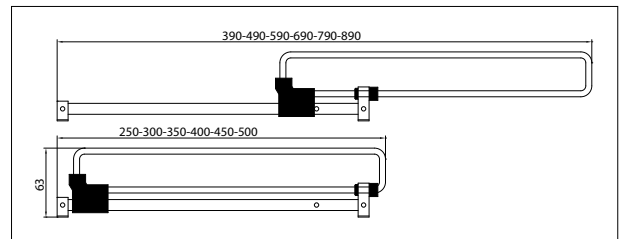


### ■ 17102 kihúzható vállfatartó

szín: nikkelfekete



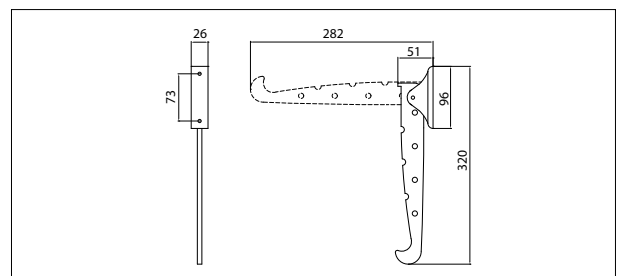
kód	méret / kihúzva (mm)	cikkszám
17102.001	250 / 390	10004311000
17102.002	300 / 490	10004311010
17102.003	350 / 590	10004311020
17102.004	400 / 690	10004311030
17102.005	450 / 790	10004311040
17102.006	500 / 890	10004311050



### ■ H200-280 A3 lehajtható vállfatartó

szín: fekete

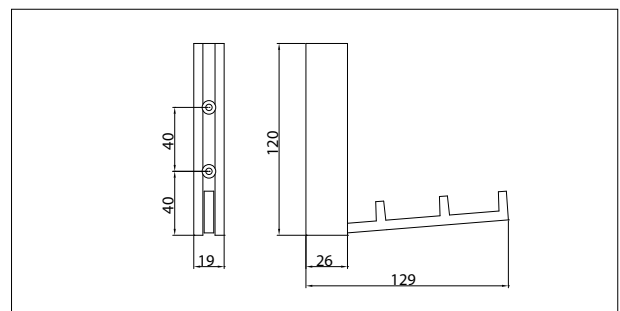
10004305100



### ■ 2295-121 ZN1A4 lehajtható vállfatartó

szín: króm-fehér  
méret: 19 x 120 x 26/129 mm

10008820690



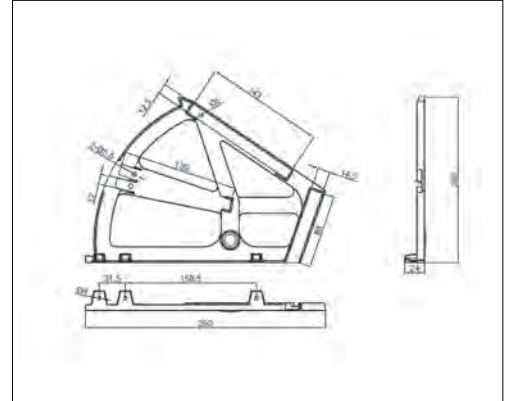
## Cipőtartók



## 2 részes cipőtartó

szín: szürke  
Kétsoros tárolású,  
lenyülő ajtóra szerelhető,  
közézzáródó ajtókhöz.

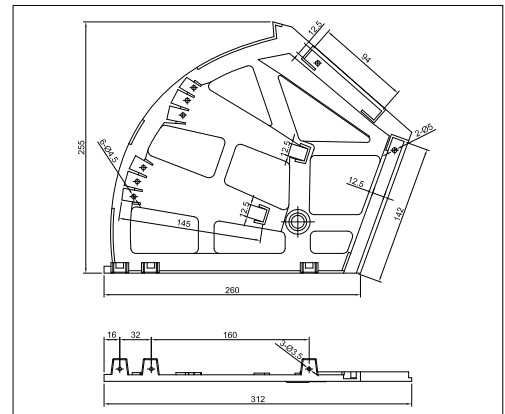
10004304100



## 3 részes cipőtartó

szín: szürke  
Három soros tárolású,  
lenyülő ajtóra szerelhető,  
közézzáródó ajtókhöz.

10004304200

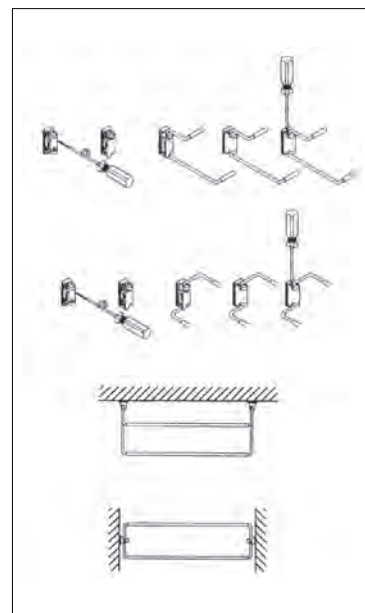


## Cipőtartók

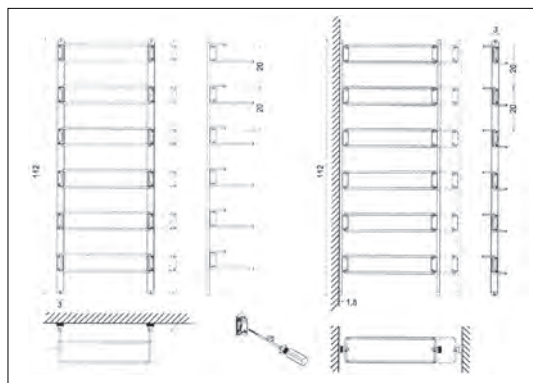


## Teleszkóposan állítható cipőtartó

Falra és szekrénybelsőbe, közvetlenül vagy alumínium sínbe, rögzíthető.  
A cipőtartó rúd teleszkóposan állítható a megadott mérethatárok között.  
A rajzon látható méretek cm-ben értendők.

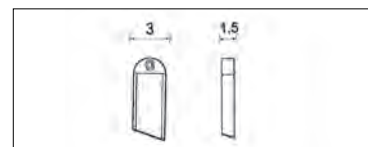


tipus	méret (mm)	cikkszám	
előlről és oldalról is szerelhető	111/A	480-830	10004320200
	112/A	830-1130	10004320210
csak oldalról szerelhető („Z” keresztmetszetű)	115/A	480-830	10004320220
	116/A	830-1130	10004320230

117/A rögzítősín  
cipőtartóhoz

méret: 30 x 30 x 1120 mm  
anyag: alumínium-műanyag  
rendelési egység: pár  
A rajzon látható méretek cm-ben értendők.

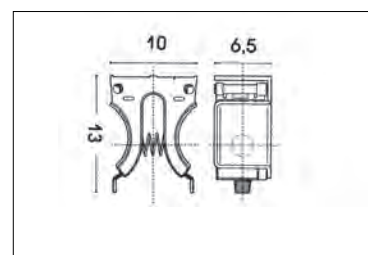
10004320240



## 121/A csizmaakasztó

alkalmazásával a csizmaszár nem gyűrődik  
anyag: műanyag  
rendelési egység: db  
A rajzon látható méretek cm-ben értendők.

10004320250



## Gardróbliftek



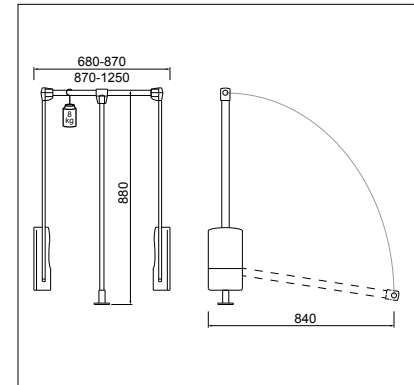
### 14105 gardróblift



szín: alumínium-fekete

A vállfartató rúd teleszkóposan állítható a megadott mérethatárok között. Csillapított csukódás. A gardróblift helyigénye az alábbi rajzokon látható.

méret (mm)	cikkszám
680-870	10004310000
870-1250	10004310010

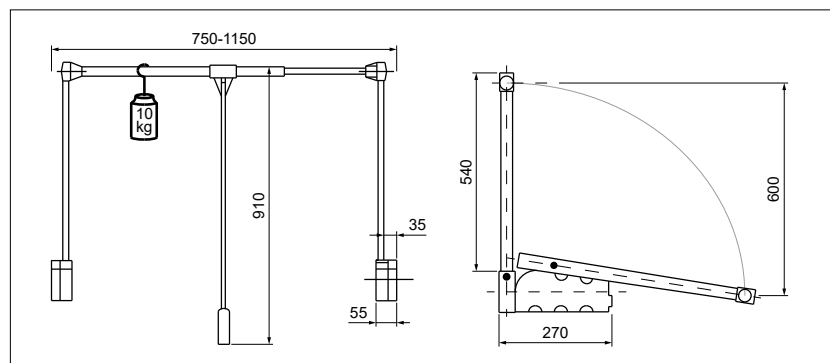
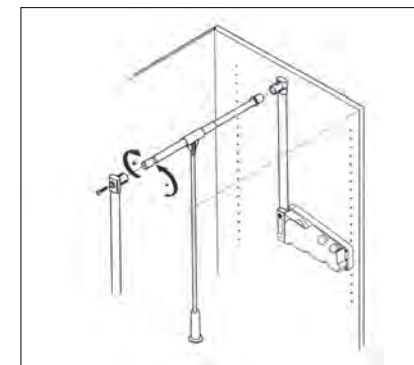


### 300/A gardróblift



A vállfartató rúd teleszkóposan állítható a megadott mérethatárok között. A gardróblift helyigénye az alábbi rajzokon látható.

10004320000

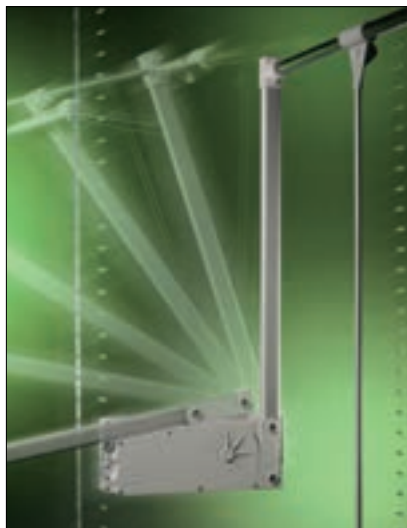


A gardróblift csak megfelelő terhelés mellett marad vízszintes helyzetben.

A vízszintes helyzetből a függőleges állásig való visszahajtás alatt kézzel végig követni kell a fogórudat!



## Gardróbliftek

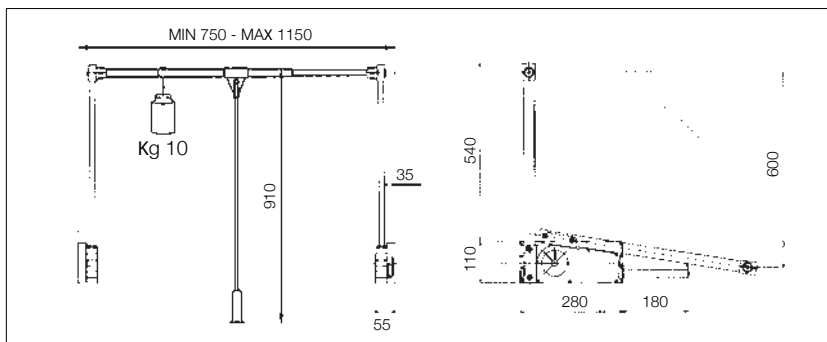
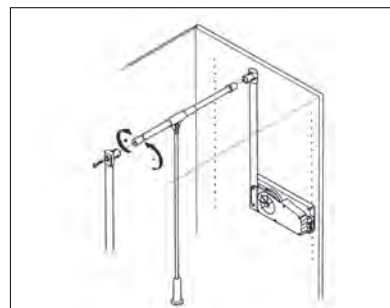


## 500/A gardróblift

Kihúzható ruhaakasztóval a ruhák időleges elhelyezésére.

A válltartató rúd teleszkóposan állítható a megadott mérethatárok között. A gardróblift helyigénye az alábbi rajzokon látható.

10004320020

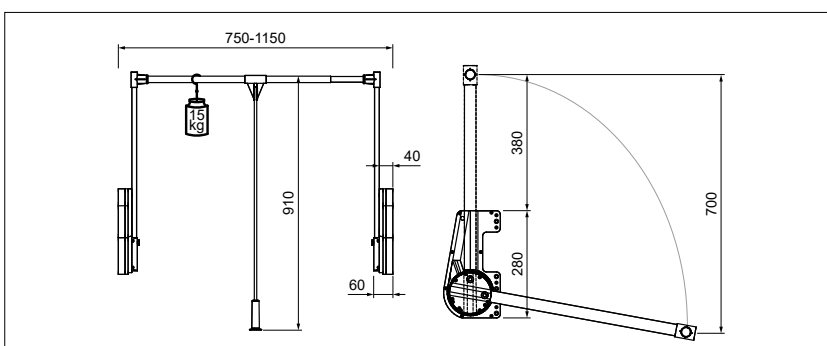
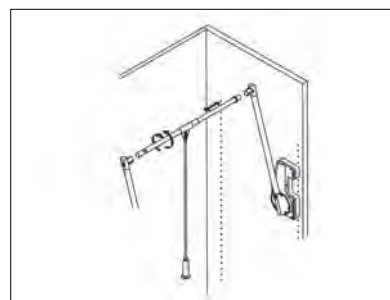


## 700/A gardróblift

Pántokkal együtt történő alkalmazásra kialakított forma. Csillapított csukódás.

A válltartató rúd teleszkóposan állítható a megadott mérethatárok között. A gardróblift helyigénye az alábbi rajzokon látható.

10004320040



A gardróblift csak megfelelő terhelés mellett marad vízszintes helyzetben.

A vízszintes helyzetből a függőleges állásig való visszahajtás alatt kézzel végig követni kell a fogórudat!

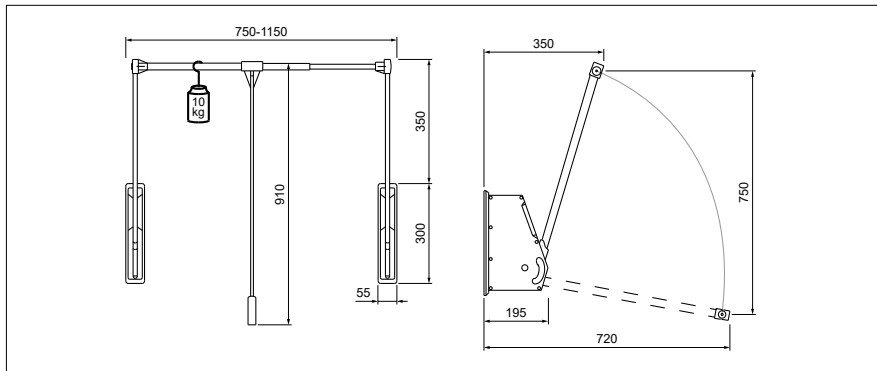
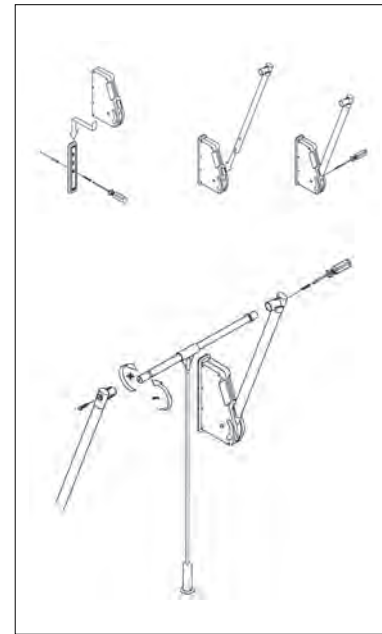
## Gardróbliftek



### 800/A fali lift

Speciálisan fali rögzítésre tervezve. Csillapított csukódás. A válltartó rúd teleszkóposan állítható a megadott mérethatárok között. A fali lift helyigénye az alábbi rajzokon látható.

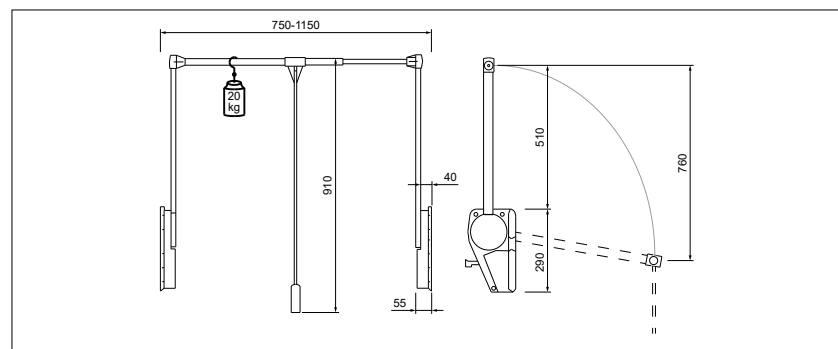
10004320080



### 151/A szuperlift

Csillapított csukódás, állítható emelőerő és állítható vízszintes végállás jellemzi. A válltartó rúd teleszkóposan állítható a megadott mérethatárok között. A szuperlift helyigénye az alábbi rajzokon látható.

10004320060



A gardróblift csak megfelelő terhelés mellett marad vízszintes helyzetben. A vízszintes helyzetből a függőleges állásig való visszahajtás alatt kézzel végig követni kell a fogórudat!

## ■ Stíli állványrendszer



A Stíli rendszer rögzíthető falhoz vagy mennyezethez, a matt fekete alumínium profilokhoz fa- és üvegpalcokat, döntött fapalcokat, szekrényelemeket rögzíthetünk. Gardrószoba berendezésekor vállfartató rudakkal tehetjük teljessé a képet. A látványt a függőleges alumínium profilba beragasztható LED szalagok fényével fokozhatjuk, amelyekre műanyag diffúzor borítás is rendelhető.

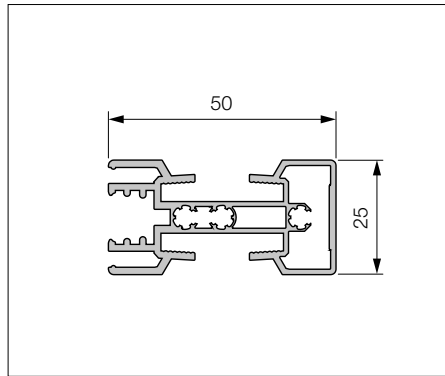
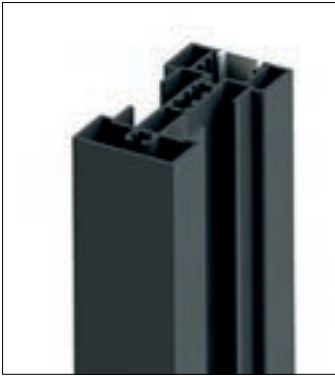
Tervezőkor és szereléskor kérjük, vegye figyelembe a következőket:

A polcok, korpuszok ajánlott maximális mélysége 500 mm, maximális terhelhetősége: 35 kg.

Ügyeljen ezek szimmetrikus alátámasztására! Amennyiben erős mozgásnak kitétt korpuszokat (fiókrendszerrel, felnyíló vasalattal szerelt szekrénytestek) helyez el az állványrendszerben, javasoljuk a több köztetes merevítő alkalmazását, vagy akár a szekrénytestek rögzítését a falhoz.



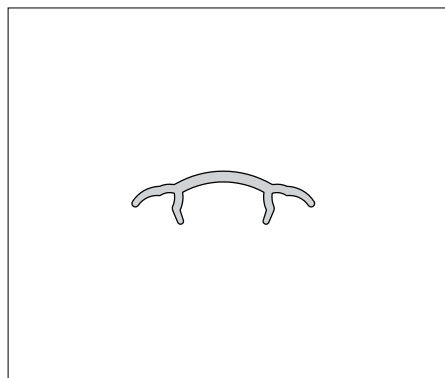
## Stíli állványrendszer



### Stíli 2.0 profil

anyag: alumínium  
szín: matt fekete eloxált  
méret: 4800 mm

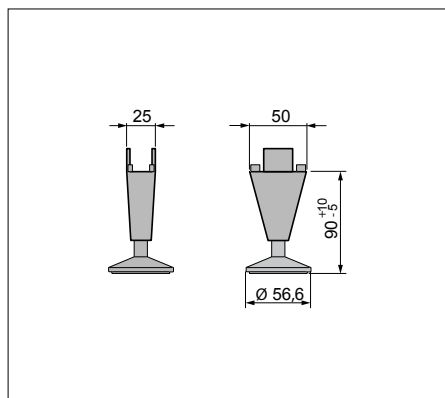
10009720001



### LED diffúzor Stíli profilhoz

anyaga: műanyag  
szín: fehér  
rendelési egység: fm

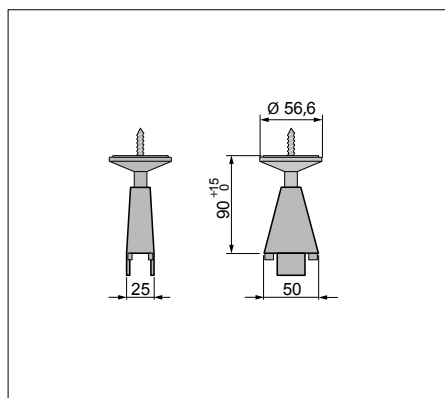
10009720050



### Stíli állítható láb

anyag: műanyag és fém  
szín: matt fekete  
állíthatóság: + 10 / - 5 mm

10009720200



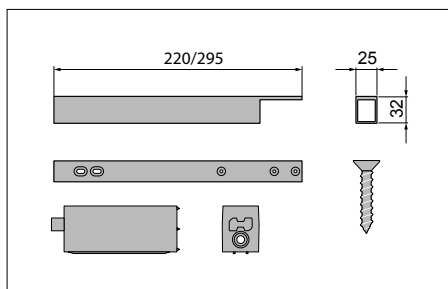
### Stíli felső rögzítő elem

A rendszer plafonhoz történő rögzítéséhez.

anyag: műanyag és fém  
szín: matt fekete  
állíthatóság: + 15 mm

10009720150

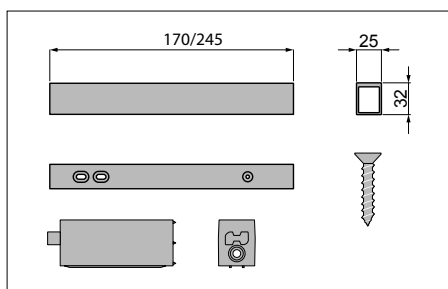
## Stíli állványrendszer



### Stíli 2.0 falirögítő szett

A rendszer falhoz történő rögzítéséhez. Alkalmazásához szükséges 2 db rögzítő elemmel, 5 db csavarral  
anyaga: alumínium  
szín: matt fekete eloxált

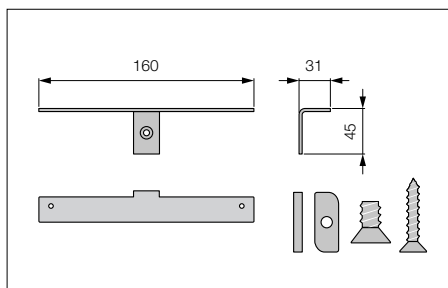
hossz (mm)	cikkszám
220	10009720101
295	10009720111



### Stíli köztes merevítő szett

Magasabb rendszerek falhoz történő merevítő rögzítéséhez. Alkalmazásához szükséges 2 db rögzítő elemmel, 3 db csavarral  
anyaga: alumínium  
szín: matt fekete eloxált

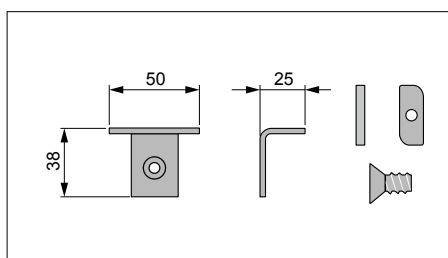
hossz (mm)	cikkszám
170	10009720120
245	10009720130



### Stíli 2.0 falipolctartó szett fa polchoz

Polcok és szekrényelemek rendszerhez történő rögzítéséhez. Alkalmazásához szükséges csavarral, alátéttel.  
anyaga: alumínium  
szín: matt fekete eloxált  
rendelés: párban

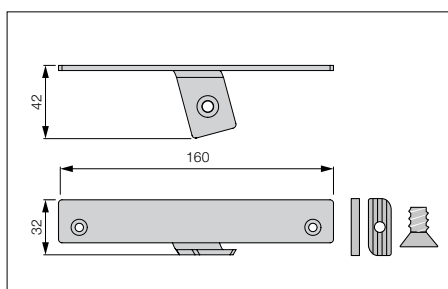
10009720301



### Stíli 2.0 falipolctartó szett üveg polchoz

Üvegpolcok rendszerhez történő rögzítéséhez. Alkalmazásához szükséges csavarral, alátéttel.  
anyaga: alumínium  
szín: matt fekete eloxált  
rendelés: párban

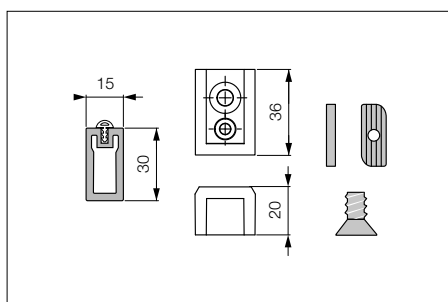
10009720311



### Stíli falipolctartó szett döntött fa polchoz

Döntött polcok (pl. cipőtartók) rendszerhez történő rögzítéséhez. Alkalmazásához szükséges csavarral, alátéttel.  
anyaga: alumínium  
szín: matt fekete eloxált  
rendelés: párban

10009720320



### Stíli 2.0 válltartó rúd szett

Alkalmazásához szükséges tartókkal, csavarral, alátéttel. Felső védógumival  
anyaga: alumínium  
szín: matt fekete eloxált  
rendelés: szettben

hossz (mm)	cikkszám
600	10009720401
900	10009720411
1200	10009720421

## ■ Camar távtartós polcrendszer



### ■ Távtartók méretre vágva • Ø 35 mm

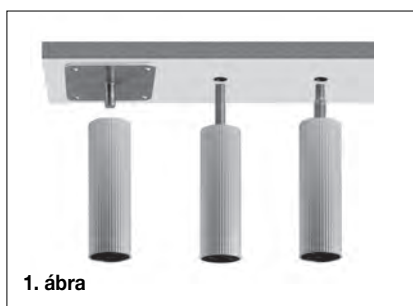
rögzítő betétekkel szerelten

hosszméret (mm)	alumina	króm
90	10001515100	10001515110
150	10001515150	10001515160
250	10001515200	10001515210
350	10001515250	10001515260

### ■ Távtartók 2 méteres szálban

A távtartók az alábbi rajzokon látható alkatrészek segítségével szerelhetők össze a polcokkal, illetve egymással.  
Polcvastagság max. 30 mm  
szín: alumina

10001515000



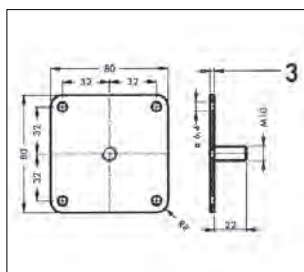
1. ábra



2. ábra

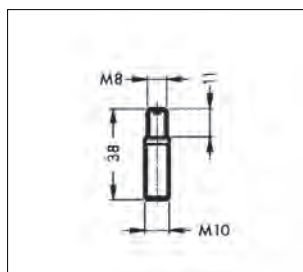


3. ábra



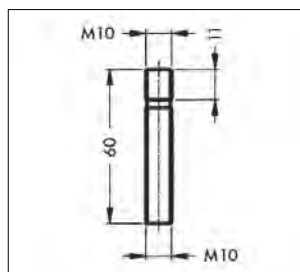
### ■ Rögzítőtalp

10001515505  
(1. ábra)



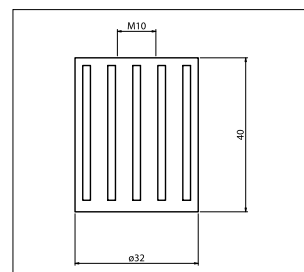
### ■ Menetes szár

tőcsavarhoz  
10001515510  
(1. ábra)



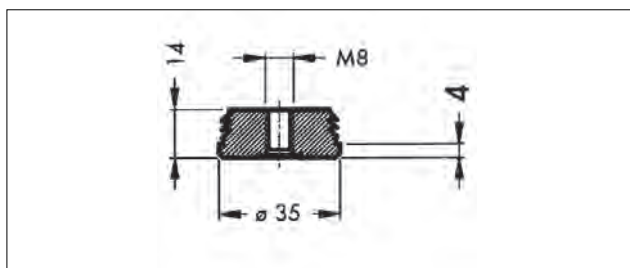
### ■ Menetes szár

a távtartók összeépítéséhez  
10001515515  
(1. ábra)



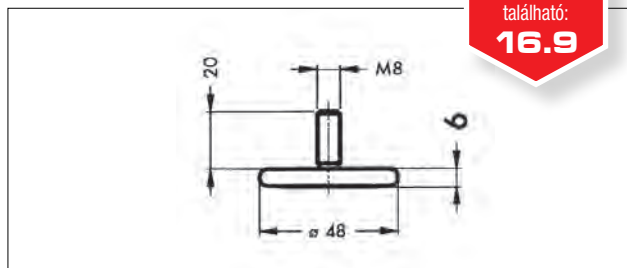
### ■ Rögzítő betét

a szálban forgalmazott csővekhez  
10001515500



### ■ Talprögzítő betét

10001515520  
(2. ábra)



### ■ Állítható talp

fekete	10001515525
ezüstszürke	10001515530

(2-3. ábra)

Fém dübel  
ezen az oldalon  
található:  
**16.9**

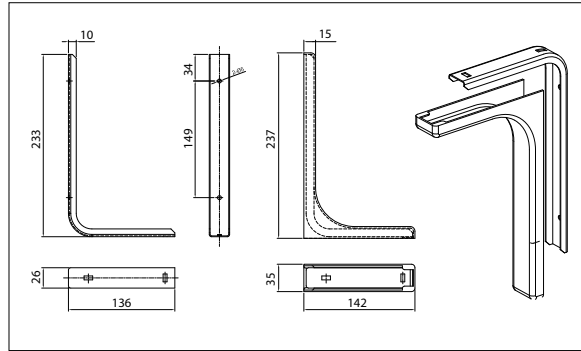
## Polctartók kisebb méretű és súlyú polcokhoz



### 67415 polctartó

rendelés: párban

szín	polcvastagság 3-8 mm	polcvastagság 3-14 mm	polcvastagság 3-24 mm
	23 x 43 x 41 mm	29 x 55 x 53 mm	32 x 65 x 74 mm
króm	10013501010	10013501110	10013501160
matt króm	10013501020	10013501120	10013501170
matt nikkel	10013501000	10013501100	10013501150

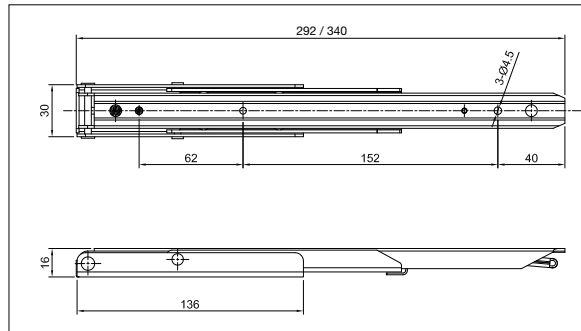


### 39106 polctartó

max. polcmélység 350mm

rendelés: db

szín	cikkszám
barna	10013504000
fehér	10013504001
beige	10013504002

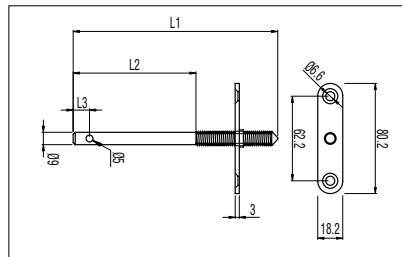


### 39102 lehajtható konzol

rendelés: párban

szín: fehér

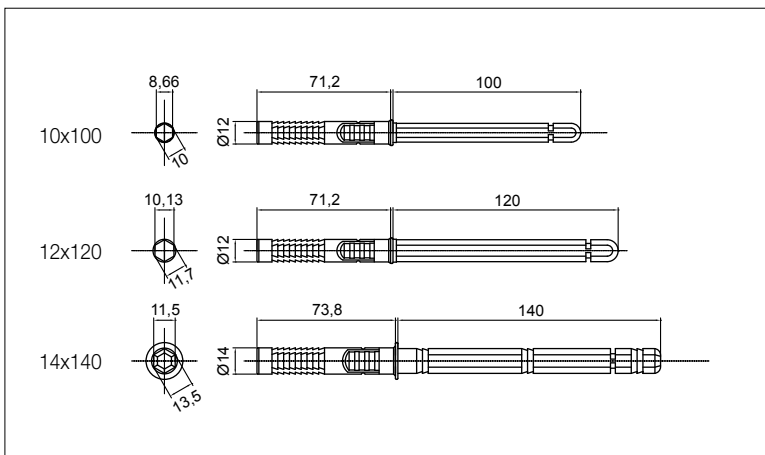
max. polcmélység (mm)	cikkszám
400	10013504100
450	10013504150



### C3276-101 rejtett polctartó

rendelés: db

típus	L1 (mm)	L2 (mm)	L3 (mm)	cikkszám
C3276-10185	185	128	13.5	10013502100
C3276-10148	148	88	11.5	10013502110



### ART1116 rejtett polctartó

anyag: fém-műanyag

szín: barna • rendelés: db



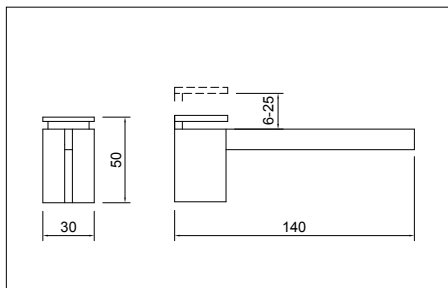
méret (mm)	cikkszám
Ø10x100	10013502500
Ø12x120	10013502520
Ø14x140	10013502540



A polctartók teherbírása egy adattal nem adható meg, mert azt számos tényező befolyásolja.

Pl. a rögzítés módja, a polc méretei (szélesség, mélység, vastagság), a teher mélységi eloszlása (erőkar), stb.

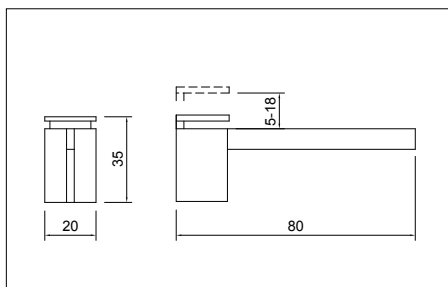
## Design polctartók



### RM35A polctartó

polcvastagság: 6-25 mm

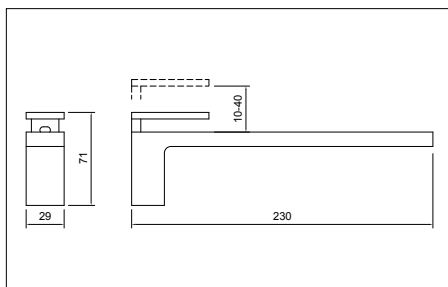
szín	cikkszám
króm	10013512000
nikkel	10013512001



### RM35B polctartó

polcvastagság: 5-18 mm

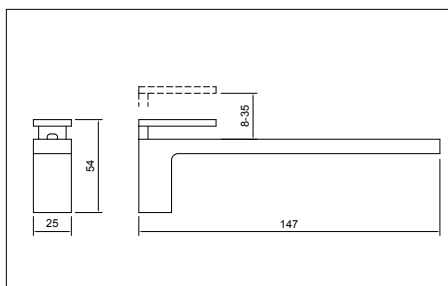
szín	cikkszám
króm	10013512010
nikkel	10013512011



### RM30A polctartó

polcvastagság: 10-40 mm

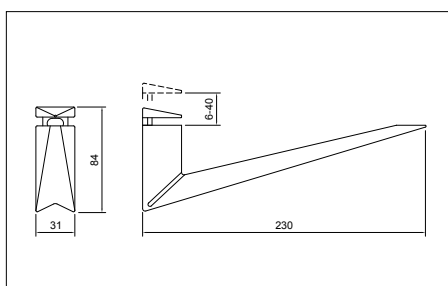
szín	cikkszám
nikkel	10013512020
antracitszürke	10013512021



### RM30B polctartó

polcvastagság: 8-35 mm

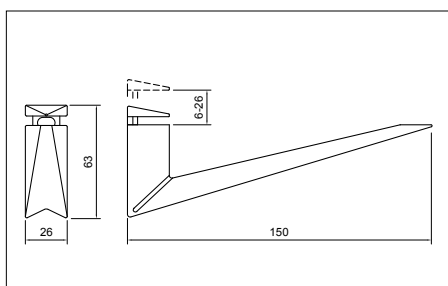
szín	cikkszám
nikkel	10013512030
antracitszürke	10013512031



### RM40A polctartó

polcvastagság: 6-40 mm

szín	cikkszám
króm	10013512040
nikkel	10013512041



### RM40B polctartó

polcvastagság: 6-26 mm

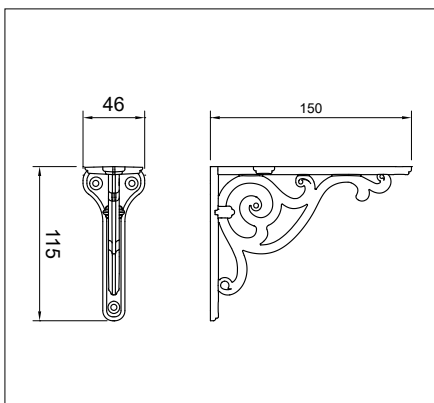
szín	cikkszám
króm	10013512050
nikkel	10013512051



A polctartók teherbírása egy adattal nem adható meg, mert azt számos tényező befolyásolja. Pl. a rögzítés módja, a polc méretei (szélesség, mélység, vastagság), a teher mélységi eloszlása (erőkar), stb.



## Exkluzív polctartók



## WRM800.150 polctartó

méret: 150 x 115 mm

szín: antik nikkell

10013511010

színazonos csavarszett

mennyiség: 3-3 db

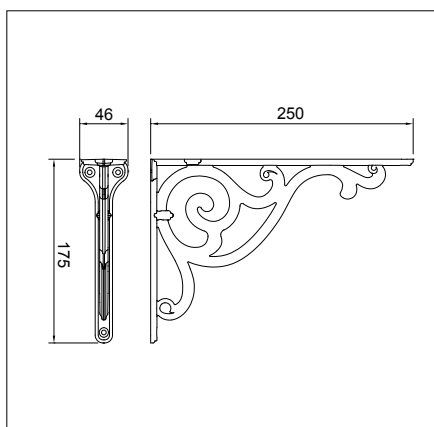
méret:

3,5 x 16 mm

4 x 25 mm

4 x 50 mm

10013511015



## WRM800.250 polctartó

méret: 250 x 175 mm

szín: antik nikkell

10013511000

színazonos csavarszett

mennyiség: 3-3 db

méret:

3,5 x 16 mm

4 x 25 mm

4 x 50 mm

10013511015

Stílusban illeszkedő  
fogasok  
ezen az oldalon  
találhatók:

8.223



A polctartók teherbírása egy adattal nem adható meg, mert azt számos tényező befolyásolja. Pl. a rögzítés módja, a polc méretei (szélesség, mélység, vastagság), a teher mélységi eloszlása (erőkar), stb.



7. fejezet

# Bútorvilágítás, villamossági kiegészítők

## Tartalomjegyzék

7.3	Világítástechnikai eszközök
7.4	LED bútorvilágítás
7.14	LED transzformátor okosító
7.15	Alumínium LED profilok
7.16	LED szalagok
7.18	Kapcsolók, szenzorok
7.21	Villamossági kiegészítők
7.23	Vezeték nélküli töltők

### Útmutató

A termék jelölése: **Terméknév**

Cikkszám jelölése: 10012500101

Honlapunkon megtalálhatók a termékekhez kapcsolódó vásárlói tájékoztatók:

[www.foresteu.com/vasarloi-tajekoztatok](http://www.foresteu.com/vasarloi-tajekoztatok)



### Figyelem!

A gyártók folyamatos termékfejlesztése következtében termékeink kismértékben módosulhatnak a katalógusban megjelenő képhez képest. A termékek nem szakszerű beszereléséből adódó károkért felelősséget nem vállalunk. Amennyiben a katalógusban látható színek, színminták és a termékek valódi színe esetében némi eltérés tapasztalható, ez a nyomdai technológia és az alkalmazott anyagok jellegéből adódhat. Az esetleges nyomdai hibákért felelősséget nem vállalunk!

### Jelmagyarázat:



**Exkluzív** • Magas minőségű, igényes formatervezésű termék.



**Legkedvezőbb ár** • Kínálatunk legolcsóbb terméke az adott kategóriában.



**Kiváló ár-érték arány** • Kedvező árfekvésű, jó minőséget képviselő termék.

## Világítástechnikai eszközök



Az általunk forgalmazott világítástechnikai eszközök elsősorban bútorokon, illetve bútorokba szerelve alkalmazhatók. Konyhákban, fürdőszobákban, a lakás egyéb helyiségeiben ugyanúgy, mint irodák, üzletberendezések, kiállítások, vagy kirakatok berendezéseiben.

A bútor világítástechnikai eszközeink számos előnnyel rendelkeznek:

- magas minőség az anyagok és a felületkezelés tekintetében
- a legújabb bútortervezési irányzatoknak megfelelő design
- megbízható működés
- könnyű szerelhetőség
- a LED lámpák szettben is alkalmazhatók

TDM: fényerőszabályozós, LED-es érintőkapcsoló

D-M: Váloztatható színhőmérséklettel

SDM: fényerőszabályozós, LED-es infrakapcsoló

### FIGYELEM!

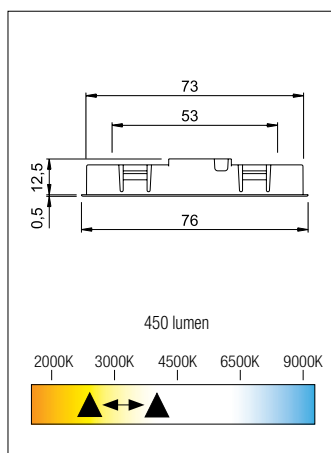
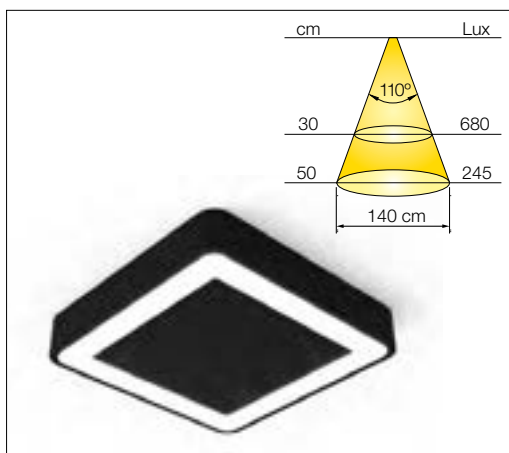
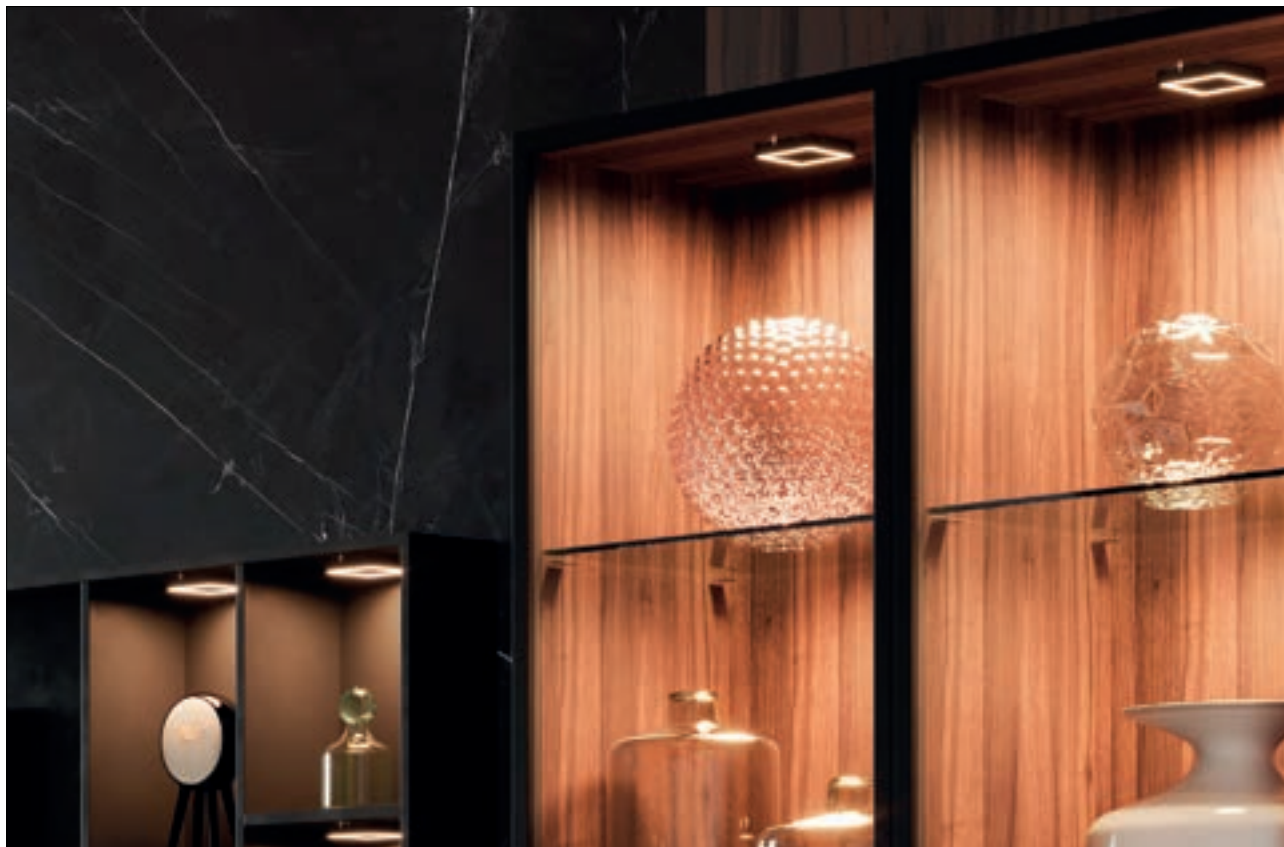
A különböző beszállítók csatlakozói eltérnek egymástól.

Azok kombinálása, a termékek módosítása nélkül, nem lehetséges.

Szerelési útmutatók világítástechnikai eszközökhöz:

[www.foresteu.com/szerelési-utmutatok](http://www.foresteu.com/szerelési-utmutatok)





### HIPSO TH SP D-M

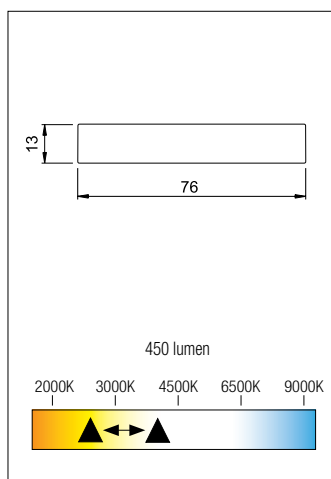
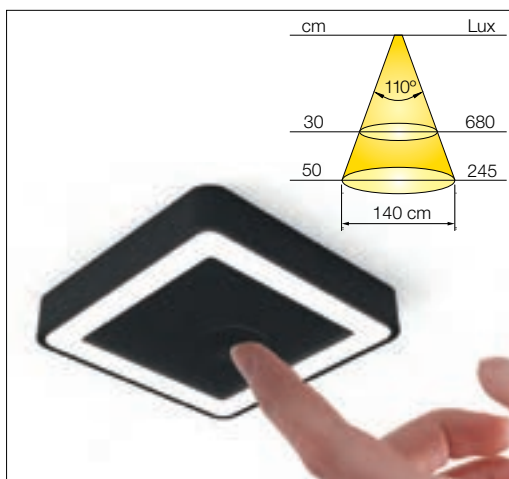
LED lámpa, transzformátor nélkül

- teljesítmény: 3,8 W
- feszültség: 220-240/24 V
- bemarással és bemarás nélkül is rögzíthető
- kapcsoló nélkül
- matt fekete műanyag
- fényerő: 450 lumen
- változtatható színhőmérséklet:  
2700 / 4000 Kelvin

10015608860

Ajánlott 24 V transzformátor:

teljesítmény (W)	cikkszám
30	10015609072
60	10015609076



### HIPSO TH SP D-M TDM

LED lámpa, érintőkapcsolóval, transzformátor nélkül

- teljesítmény: 3,8 W
- feszültség: 220-240/24 V
- bemarással és bemarás nélkül is rögzíthető
- beépített érintőkapcsolóval
- matt fekete műanyag
- fényerő: 450 lumen
- változtatható színhőmérséklet:  
2700 / 4000 Kelvin

10015608870

Ajánlott 24 V transzformátor:

teljesítmény (W)	cikkszám
30	10015609072
60	10015609076

## LED bútorvilágítás

DOMUS Line



24V-os LED  
transzformátorok ezen  
az oldalon találhatóak:  
**7.8**



## ■ KPAD SDM

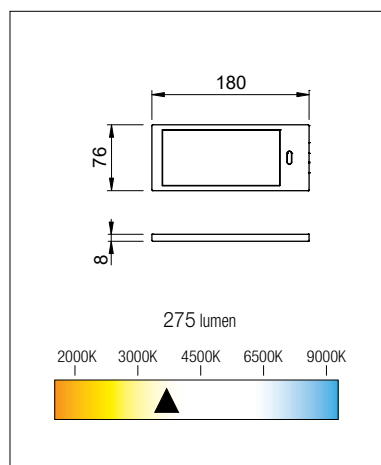
LED lámpa, infra kapcsolóval, szabályozható fényerővel, transzformátor nélkül

- teljesítmény: 5 W
- feszültség: 220-240/24V
- 200 cm-es vezetékkel ellátott
- a vezetékkel könnyen elrejthető
- fényerő: 275 lumen
- színhőmérséklet: 4000 Kelvin

alumínium	10015608930
fekete	10015608931

Ajánlott 24 V transzformátor:

teljesítmény (W)	cikkszám
30	10015609072
60	10015609076



## ■ KPAD Slave

LED lámpa, kapcsoló nélkül, transzformátor nélkül

- teljesítmény: 5 W
- feszültség: 220-240/24V
- 200 cm-es vezetékkel ellátott
- a vezetékkel könnyen elrejthető
- fényerő: 275 lumen
- színhőmérséklet: 4000 Kelvin

alumínium	10015608920
fekete	10015608921



## ■ LINEO TDM

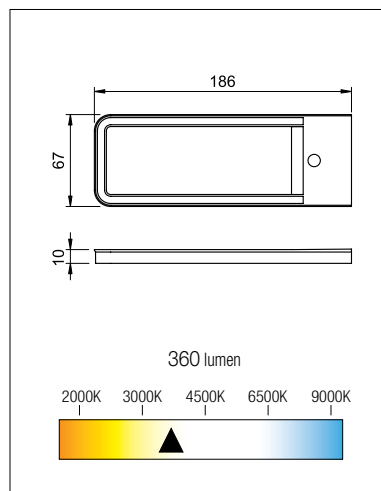
LED lámpa, érintőkapcsolóval, szabályozható fényerővel, transzformátor nélkül

- teljesítmény: 5 W
- feszültség: 220-240/24V
- 200 cm-es vezetékkel ellátott
- a vezetékkel könnyen elrejthető
- fényerő: 360 lumen
- színhőmérséklet: 4000 Kelvin

alumínium	10015608910
fekete	10015608911

Ajánlott 24 V transzformátor:

teljesítmény (W)	cikkszám
30	10015609072
60	10015609076



## ■ LINEO Slave

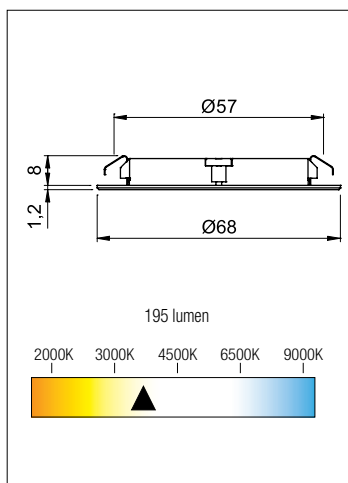
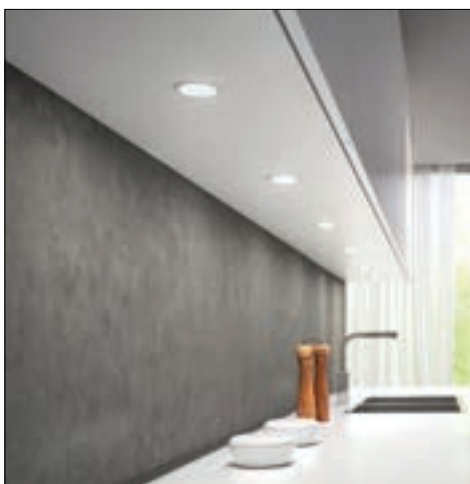
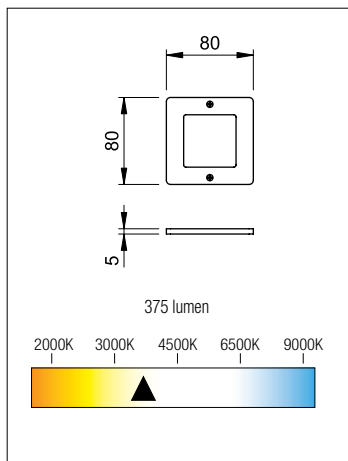
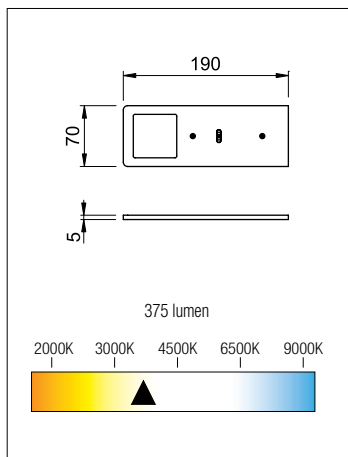
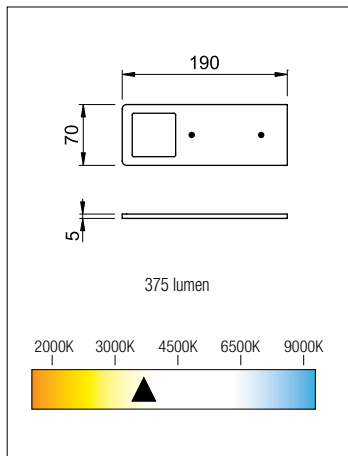
LED lámpa, kapcsoló nélkül, transzformátor nélkül

- teljesítmény: 5 W
- feszültség: 220-240/24V
- 200 cm-es vezetékkel ellátott
- a vezetékkel könnyen elrejthető
- fényerő: 360 lumen
- színhőmérséklet: 4000 Kelvin

alumínium	10015608900
fekete	10015608901

## LED bútorvilágítás

## DOMUS Line



## POLAR SE

LED lámpa, kapcsoló nélkül, transzformátor nélkül

- teljesítmény: 5 W
- feszültség: 220-240/24 V
- 200 cm-es vezetékkel ellátott
- bemarás nélkül rögzíthető
- fényerő: 375 lumen
- színhőmérséklet: 4000 Kelvin

alumínium	10015608820
matt fekete	10015608821

Ajánlott 24 V transzformátor:

teljesítmény (W)	cikkszám
30	10015609072
60	10015609076

## POLAR SE SDM

LED lámpa, infra kapcsolóval, szabályozható fényerővel, transzformátor nélkül

- teljesítmény: 5 W
- feszültség: 220-240/24 V
- 200 cm-es vezetékkel ellátott
- bemarás nélkül rögzíthető
- fényerő: 375 lumen
- színhőmérséklet: 4000 Kelvin

alumínium	10015608830
matt fekete	10015608831

Ajánlott 24 V transzformátor:

teljesítmény (W)	cikkszám
30	10015609072
60	10015609076

## POLAR XS SE

LED lámpa, kapcsoló nélkül, transzformátor nélkül

- teljesítmény: 5 W
- feszültség: 220-240/24 V
- 200 cm-es vezetékkel ellátott
- bemarás nélkül rögzíthető
- fényerő: 375 lumen
- színhőmérséklet: 4000 Kelvin

alumínium	10015608840
matt fekete	10015608841

Ajánlott 24 V transzformátor:

teljesítmény (W)	cikkszám
30	10015609072
60	10015609076

## ATOM

LED lámpa, kapcsoló nélkül, transzformátor nélkül

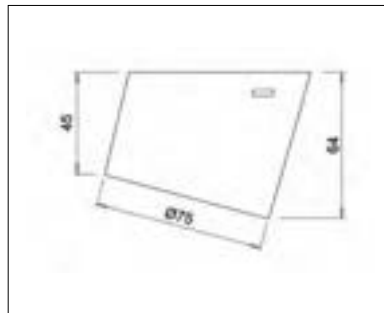
- teljesítmény: 3 W
- feszültség: 220-240/24 V
- 200 cm-es vezetékkel ellátott
- mindössze 8 mm-es bemarási mélység szükséges
- fényerő: 195 lumen
- színhőmérséklet: 4000 Kelvin

alumínium	10015608850
matt fekete	10015608851

Ajánlott 24 V transzformátor:

teljesítmény (W)	cikkszám
30	10015609072
60	10015609076



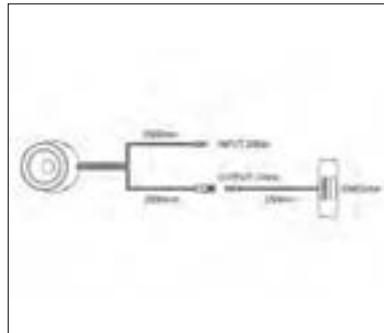


### UNIKA

LED lámpa, kapcsoló nélkül, transzformátor nélkül

- teljesítmény: 4,5W
- feszültség: 220-240/24V
- 200 cm-es vezetékkel ellátott
- bemarás nélkül rögzíthető
- matt fekete műanyag házzal
- fényerő: 405 lumen
- színhőmérséklet: 2700-4000K

10015610000

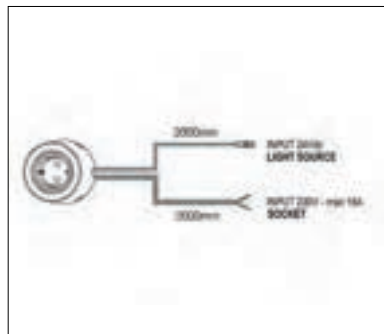


### UNIKA TDM

LED lámpa, érintőkapcsolóval, szabályozható színhőmérséklettel, szabályozható fényerővel, transzformátor nélkül

- teljesítmény: 4,5W
- feszültség: 220-240/24V
- 200 cm-es vezeték ellátott
- bemarás nélkül rögzíthető
- matt fekete műanyag házzal
- fényerő: 405 lumen
- színhőmérséklet: 2700-4000K

10015610010



### UNIKA SCK

LED lámpa, kapcsoló nélkül, transzformátor nélkül, beépített 230V-os dugaljjal

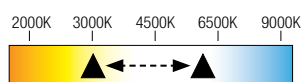
- teljesítmény: 4,5W
- feszültség: 220-240/24V
- 200 cm-es vezeték ellátott
- bemarás nélkül rögzíthető
- matt fekete műanyag házzal
- fényerő: 405 lumen
- színhőmérséklet: 2700-4000K
- dugalj bemeneti áramerőssége max. 16A

10015610020



Ajánlott 24 V transzformátor:

teljesítmény (W)	cikkszám
30	10015609072
60	10015609076



### UNIKA

LED lámpa, beépített 2 db USB-A töltővel, kapcsoló nélkül, transzformátor nélkül

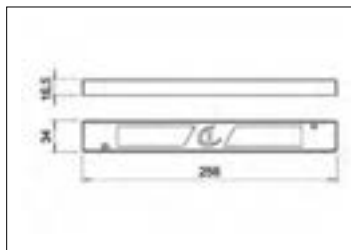
- teljesítmény: 4,5W
- feszültség: 220-240/24V
- 200 cm-es vezeték ellátott
- bemarás nélkül rögzíthető
- matt fekete műanyag házzal
- fényerő: 405 lumen
- színhőmérséklet: 2700-4000K
- USB max. teljesítmény 20W

10015610030



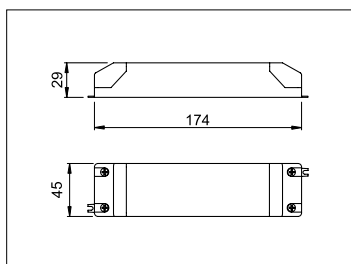
## LED bútorvilágítás

DOMUS Line


**LED transzformátor  
D-Power 30/24D**

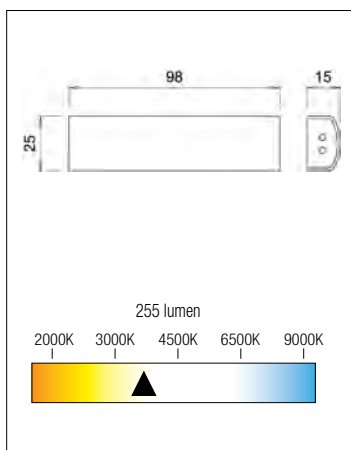
- 24V / 30W, 9 db csatlakozási lehetőséggel.
- 200 cm vezetékkel a villásdugóig
  - 50 cm vezetékkel az elosztóig

10015609072


**LED transzformátor  
D-Power 60/24D**

- 24V / 60W, 9 db csatlakozási lehetőséggel.
- 200 cm vezetékkel a villásdugóig
  - 50 cm vezetékkel az elosztóig

10015609076


**HIDDI iR**

LED fiókvilágítás, transzformátor nélkül

- feszültség: 220-240/24 V
- 200 cm-es vezetékkel ellátott
- korpuszba rögzíthető
- beépített érzékelővel
- szín: alumínium
- fényerő: 255 lumen
- színhőmérséklet: 3900 Kelvin

10015610040

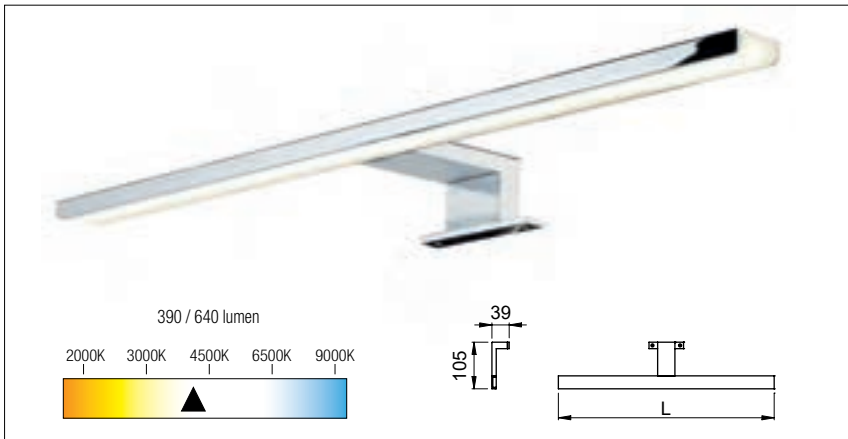
Ajánlott 24 V transzformátor:

teljesítmény (W)	cikkszám
30	10015609072
60	10015609076



## LED bútorvilágítás

DOMUS Line



## AALTO - fürdőszobai világítás

Egyenesen a hálózatra csatlakoztatható, dugvillával ellátva

- feszültség: 220-240 V
- 80 cm-es vezetékkel ellátott
- fényerő: 390 / 640 lumen
- színhőmérséklet: 4300 Kelvin

méret	teljesítmény	cikkszám
300 mm	5W	10015608630
500 mm	8W	10015608640



## KOBİ HE

LED tükörvilágítás és profil, transzformátor nélkül

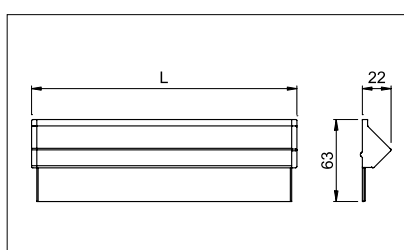
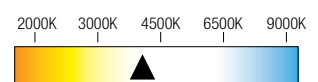
- feszültség: 220-240/24 V
- 200 cm-es vezetékkel ellátott
- tükör hátoldalára öntapadós szalaggal rögzíthető
- kapcsoló nélkül
- szín: alumínium
- fényerő: 450 / 697 lumen
- színhőmérséklet: 4300 Kelvin

típus	beép. méret (mm)	teljesítmény (W)	cikkszám
KOBİ HE 60	600x21x63	5,3	10015608720
KOBİ HE 90	900x21x63	8,2	10015608730

Ajánlott 24 V transzformátor:

teljesítmény (W)	cikkszám
30	10015609072
60	10015609076

450 / 697 lumen



## LED bútorvilágítás

## DOMUS Line



Alumínium  
profil nélkül is  
beépíthető!

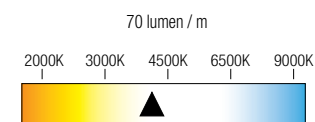


## FLEXYLED SE H4-24

Flexibilis LED szalag szilikon profilban, kapcsoló nélkül, transzformátor nélkül

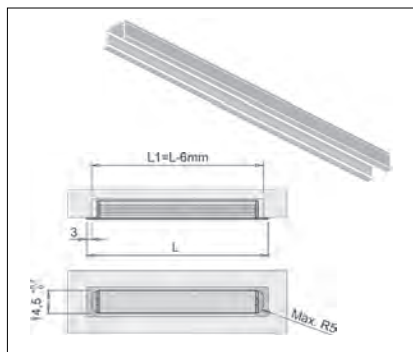
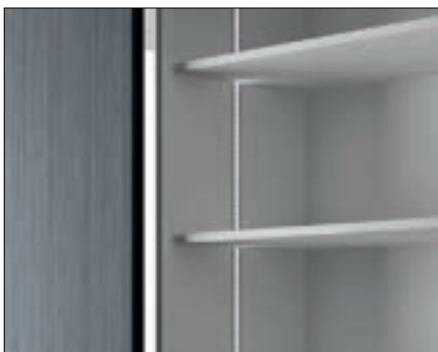
- 180 LED/m
- 220-240/ 24 V
- vágható 25 mm-enként
- nincs szükség külön profilra
- 4x10 mm-es marásba ragasztás nélkül alkalmazható
- IP44 vízállóság
- ponteffektus nélküli
- fényerő: 70 lumen / m
- színhőmérséklet: 4000 Kelvin

L (mm)	cikkszám
1000 / 9,6 W	10015608950
2000 / 19,2 W	10015608960
3000 / 28,8 W	10015608970



Ajánlott 24 V transzformátor:

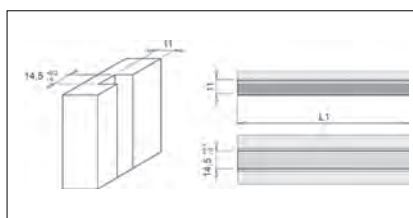
teljesítmény (W)	cikkszám
30	10015609072
60	10015609076



## Diva profil

- szálban kapható alumínium profil
- a termékbe LED szalagot kell beszerezni
- hossz: 3 m

10015608210

Opál műanyag borítás  
Diva és Twig profilokhoz

rendelhető: 3 m-es szálban

10015608230



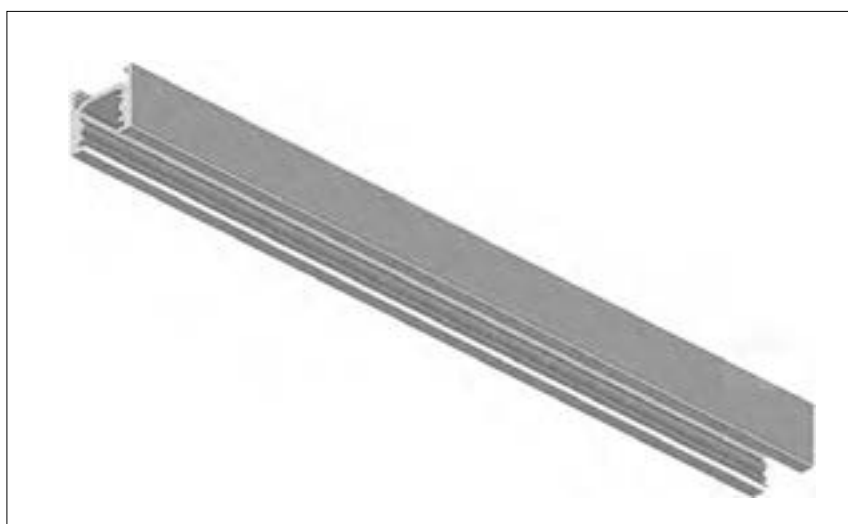
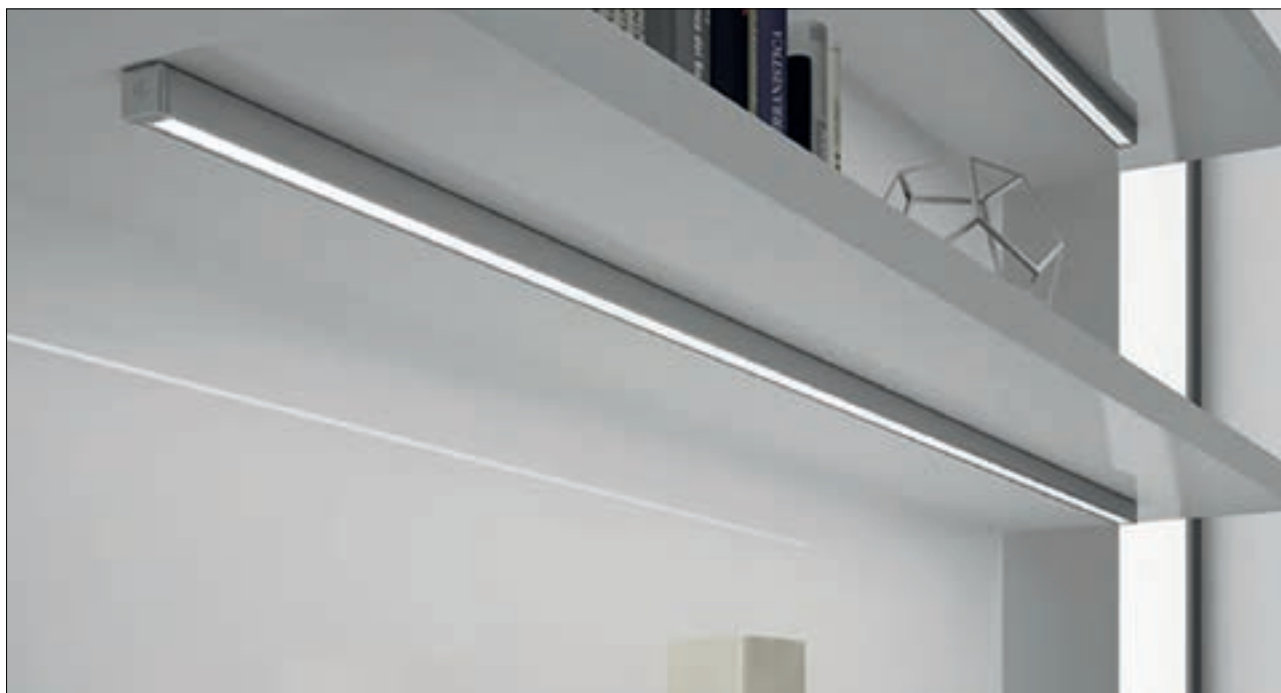
## Zárókupak Diva profilhoz

rendelés: párban

10015608211

## LED bútorvilágítás

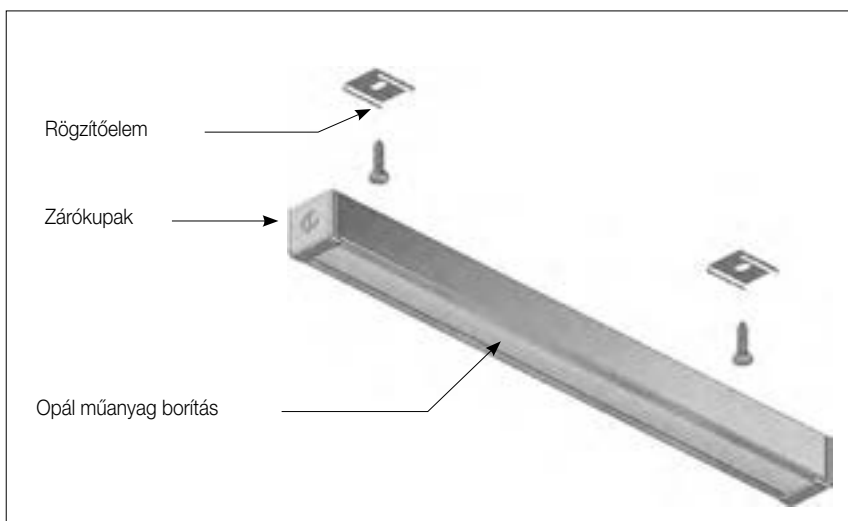
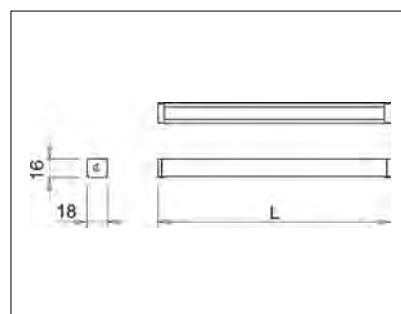
DOMUS Line



### Twig profil

- szálban kapható alumínium profil
- a termékbe a Flexyled rugalmas LED szalag szerelhető
- hossz: 3 m

10015608220



### Zárókupak Twig profilhoz

rendelés: párban

10015608221

### Rögzítőelem Twig profilhoz

anyag: fém  
rendelés: párban

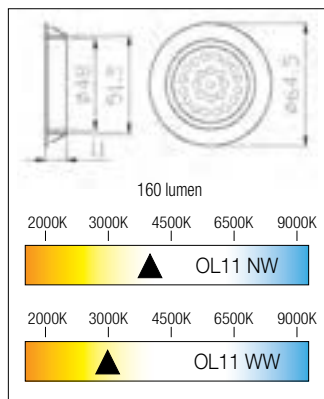
10015608222

### Opál műanyag borítás Diva és Twig profilokhoz

rendelhető: 3 m-es szálban

10015608230

## LED bútorvilágítás

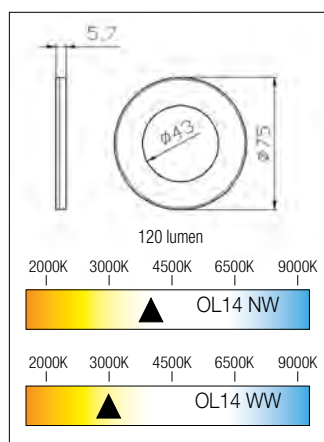
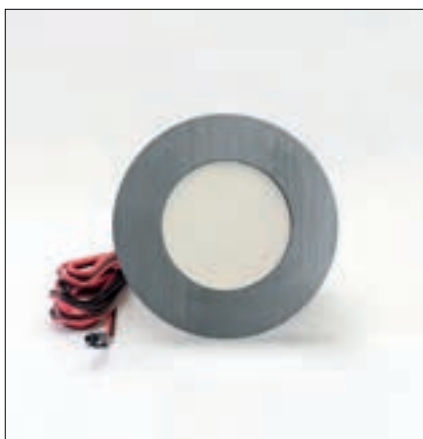


## OL11

LED lámpa, transzformátor nélkül

- teljesítmény: 2 W
- feszültség: 220-240/12 V
- 200 cm-es vezetékkel ellátott
- szín: inox
- fényerő: 160 lumen

típus	színhőmérséklet	cikkszám
OL11 NW	természetes fehér	10015621155
OL11 WW	meleg fehér	10015621157

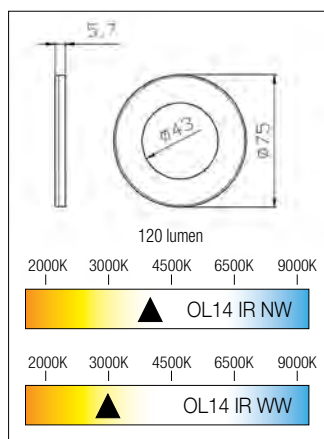


## OL14

LED lámpa, transzformátor nélkül

- keskeny kialakítású
- bemarás nélkül beépíthető
- mágneses takaró lappal
- teljesítmény: 3 W
- feszültség: 220-240/12 V
- 200 cm-es vezetékkel ellátott
- szín: szálcsiszolt acél
- fényerő: 120 lumen

típus	színhőmérséklet	cikkszám
OL14 NW	természetes fehér	10015621165
OL14 WW	meleg fehér	10015621167

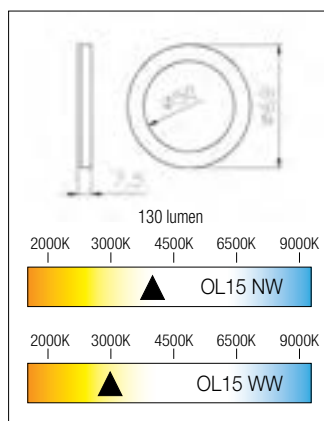


## OL 14 IR

LED lámpa infakapcsolóval, 6 további OL14-es LED lámpa csatlakozási lehetőséggel, transzformátor nélkül

- keskeny kialakítású
- bemarás nélkül beépíthető
- mágneses takaró lappal
- teljesítmény: 3 W
- feszültség: 220-240/12 V
- 200 cm-es vezetékkel ellátott
- szín: szálcsiszolt acél
- fényerő: 120 lumen

típus	színhőmérséklet	cikkszám
OL14 IR NW	természetes fehér	10015621170
OL14 IR WW	meleg fehér	10015621172



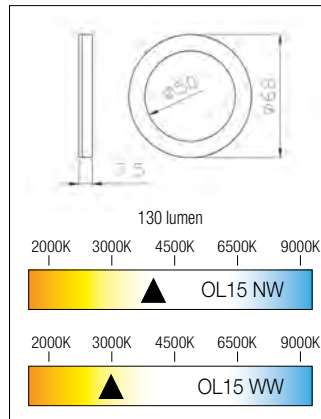
## OL15

LED lámpa, transzformátor nélkül

- keskeny kialakítású
- bemarás nélkül beépíthető
- klippes takaró lappal
- teljesítmény: 2,3 W
- feszültség: 220-240/12 V
- 200 cm-es vezetékkel ellátott
- szín: alumínium
- fényerő: 130 lumen

típus	színhőmérséklet	cikkszám
OL15 NW	természetes fehér	10015621130
OL15 WW	meleg fehér	10015621132

## LED bútorvilágítás

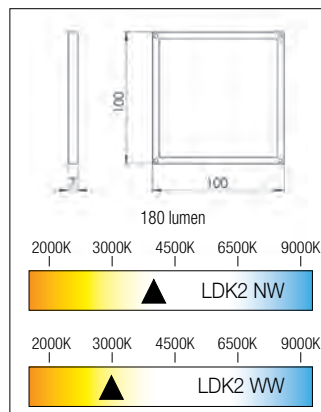


### OL15W

LED lámpa kapcsolóval, 6 további OL15-ös LED lámpa csatlakozási lehetőséggel, transzformátor nélkül

- keskeny kialakítású
- bemarás nélkül beépíthető
- klippes takaró lappal
- teljesítmény: 2,3 W
- feszültség: 220-240/12 V
- 200 cm-es vezetékkel ellátott
- szín: alumínium
- fényerő: 130 lumen

típus	színhőmérséklet	cikkszám
OL15W NW	természetes fehér	10015621140
OL15W WW	meleg fehér	10015621142

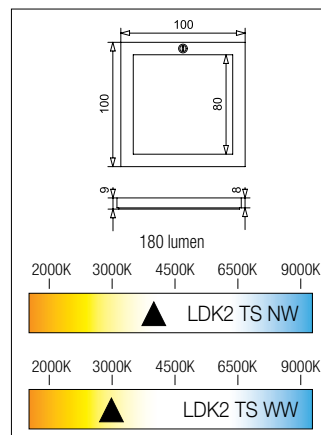


### LDK2

LED lámpa transzformátor nélkül

- keskeny kialakítású
- bemarás nélkül beépíthető
- teljesítmény: 3 W
- feszültség: 220-240/12 V
- 200 cm-es vezetékkel ellátott
- alumínium és fehér színben
- fényerő: 180 lumen

típus	szín	színhőmérséklet	cikkszám
LDK2 NW	fehér	természetes fehér	10015621060
LDK2 WW		meleg fehér	10015621062
LDK2 NW	alumínium	természetes fehér	10015621050
LDK2 WW		meleg fehér	10015621052



### LDK2 TS

LED lámpa kapcsolóval, 6 további LDK2-es LED lámpa csatlakozási lehetőséggel, transzformátor nélkül

- keskeny kialakítású
- bemarás nélkül beépíthető
- teljesítmény: 3 W
- feszültség: 220-240/12 V
- 200 cm-es vezetékkel ellátott
- alumínium és fehér színben
- fényerő: 180 lumen

típus	szín	színhőmérséklet	cikkszám
LDK2 TS NW	fehér	természetes fehér	10015621080
LDK2 TS WW		meleg fehér	10015621082
LDK2 TS NW	alumínium	természetes fehér	10015621070
LDK2 TS WW		meleg fehér	10015621072



12V-os LED  
transzformátorok ezen  
az oldalon találhatóak:

**7.17**

## LED transzformátor okosító



### SLA07 - LED transzformátor okosító

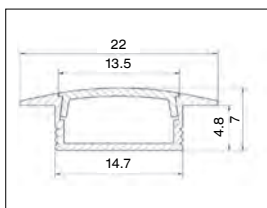
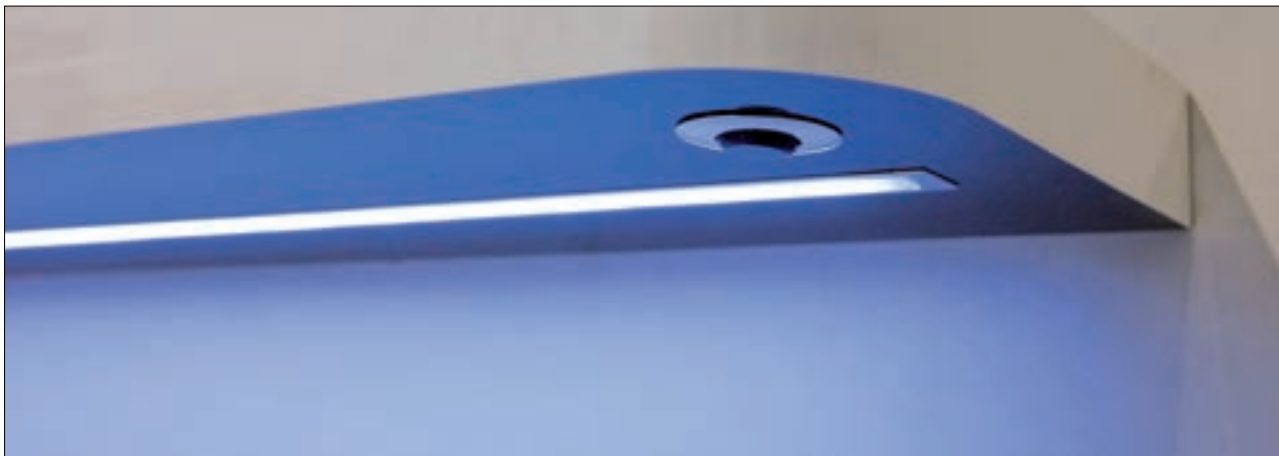
Amazon Alexa / Google Assistant kompatibilis  
 Mobilalkalációval működtethető (TUYA App),  
 WIFI-re csatlakoztatható,  
 CCT lámpák színhőmérséklet beállítására, LED lámpák vezérlésére, maximális terhelhetőség 12V/ 120W ; 24V/ 60W

10015621840

Az SLA07-CCT mobil applikációs, wifis vezérlőt legfeljebb 6 LED fényforráshoz használhatjuk, a fényforrások és a transzformátor közé kell beépíteni. A LED lámpák színét és fényerejét okostelefonnal vagy más okoseszközzel változtathatjuk, amely Wi-Fi segítségével csatlakozik a lámpákhoz. Csupán annyi a dolgunk, hogy letöltsük a „Tuya Smart” applikációt a Google Play-ről, vagy az App Store-ból, majd a terméken található gomb segítségével párosítsuk az alkalmazással, regisztráljunk, és már irányíthatjuk is a lámpa színét, fényerejét. A Google Asszisztens, vagy Amazon Alexa használatával hanggal is tudjuk irányítani a LED lámpát, elő sem kell hozzá venned a telefont.



## Alumínium LED profilok



## Bemarható LED profil

LED szalaghoz (LED szalag nélkül)  
anyag: alumínium  
opál borítással  
rendelés: 2 m-es szálban  
bemarási méret: 14,5 x 5 mm

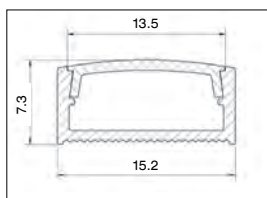
10015621505



## Végzáró kupak bemarható profilhoz

anyag: műanyag  
rendelés: pár

10015621521



## Csavarozható LED profil

LED szalaghoz (LED szalag nélkül)  
anyag: alumínium  
opál borítással  
rendelés: 2 m-es szálban  
méret: 15,2 x 7,3 mm

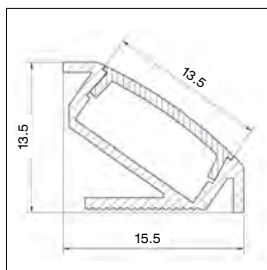
10015621565



## Végzáró kupak csavarozható profilhoz

anyag: műanyag  
rendelés: pár

10015621562



## Sarok LED profil

LED szalaghoz (LED szalag nélkül)  
anyag: alumínium  
opál borítással  
rendelés: 2 m-es szálban  
méret: 15,5 x 13 mm

10015621555



## Végzáró kupak sarok profilhoz

anyag: műanyag  
rendelés: pár

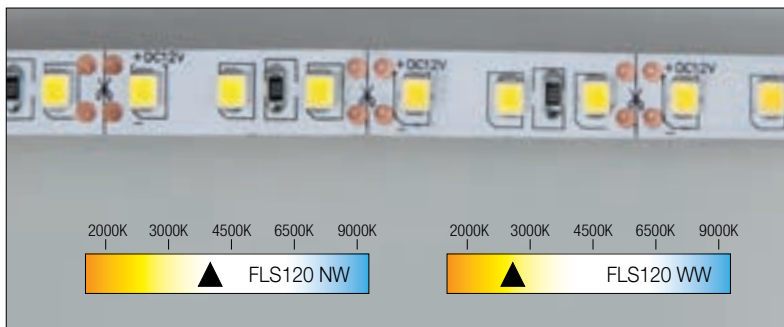
10015621558

Profilba építhető  
érezkelők, kapcsolók a  
ezen az oldalon  
találhatók:

7.19



## LED szalagok

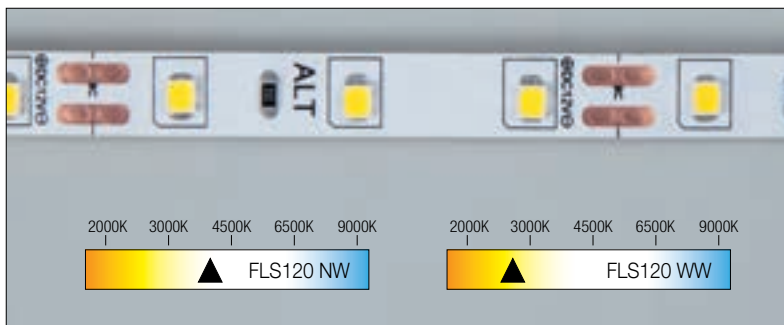


### FLS 120

Lapos LED szalag, nem vízálló felülettel, hátoldalon öntapadós csikkal, feszültség: 220-240/12 V

- 3 LED-enként (2,5 cm) vágható
- 120 LED / m
- teljesítmény: 12W/m
- kiszerezés: 5 m
- fényerő: 1200 lumen/m

típus	színhőmérséklet	cikkszám
FLS120 NW	természetes fehér	10015621420
FLS120 WW	meleg fehér	10015621425

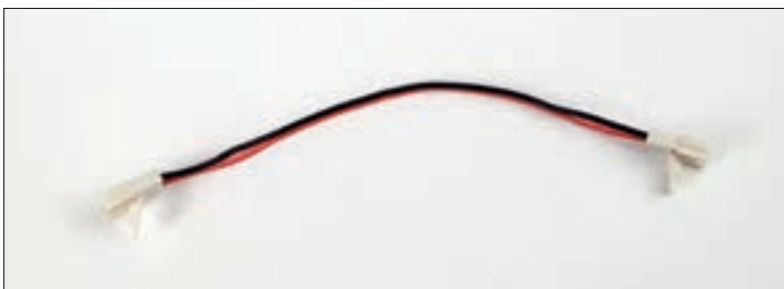


### FLS 60

lapos LED szalag, nem vízálló felülettel, hátoldalon öntapadós csikkal, feszültség: 220-240/12 V

- 3 LED-enként (5 cm) vágható
- 60 LED / méter
- teljesítmény: 6W/m
- kiszerezés: 5 m
- fényerő: 700 lumen/m

típus	színhőmérséklet	cikkszám
FLS60 NW	természetes fehér	10015621400
FLS60 WW	meleg fehér	10015621405



### CC2FLS

LED szalagok sorbakötésére szolgáló 10 cm-es vezetékkel, mindkét végén LED saruval ellátva, 60 LED/m kivitelű LED szalagokhoz (nem kell forrasztani)

10015621490

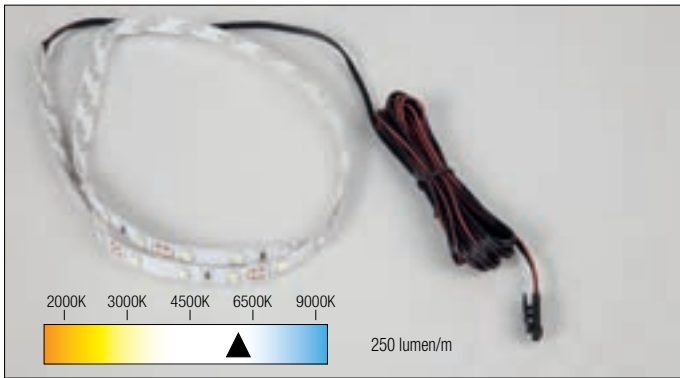
### CC1AMP

LED szalag bekötésére szolgáló 180 cm-es vezetékkel, egyik végén LED saru, másik végén a transzformátor elosztóba illeszkedő csatlakozóval, 60 LED/m kivitelű LED szalagokhoz

10015621495



## LED szalagok

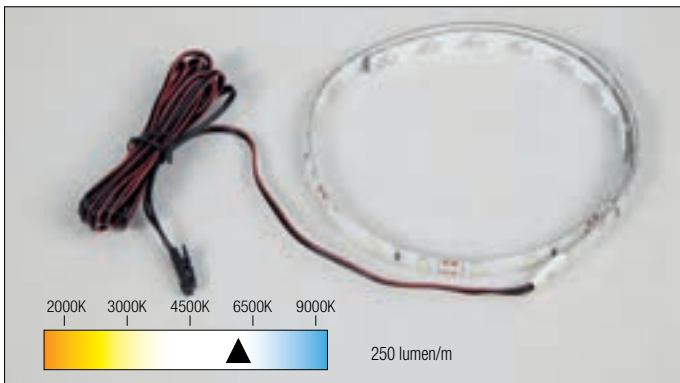


### FLS

Lapos LED szalag, nem vízálló felülettel, hátoldalon öntapadós csikkal

- feszültség: 220-240/12 V
- 3 LED-enként (5 cm) vágható
- 60 LED / méter
- teljesítmény: 6W/m
- hidegfehér
- fényerő: 700 lumen/m

hossz (cm)	cikkszám
50	10015621202
100	10015621212
150	10015621222



### FLS W

Lapos LED szalag, vízálló felülettel, hátoldalon öntapadós csikkal,

- 220-240/ 12 V
- 3 LED-enként (5 cm) vágható
- 60 LED / méter
- teljesítmény: 6W/m
- hidegfehér
- fényerő: 700 lumen/m

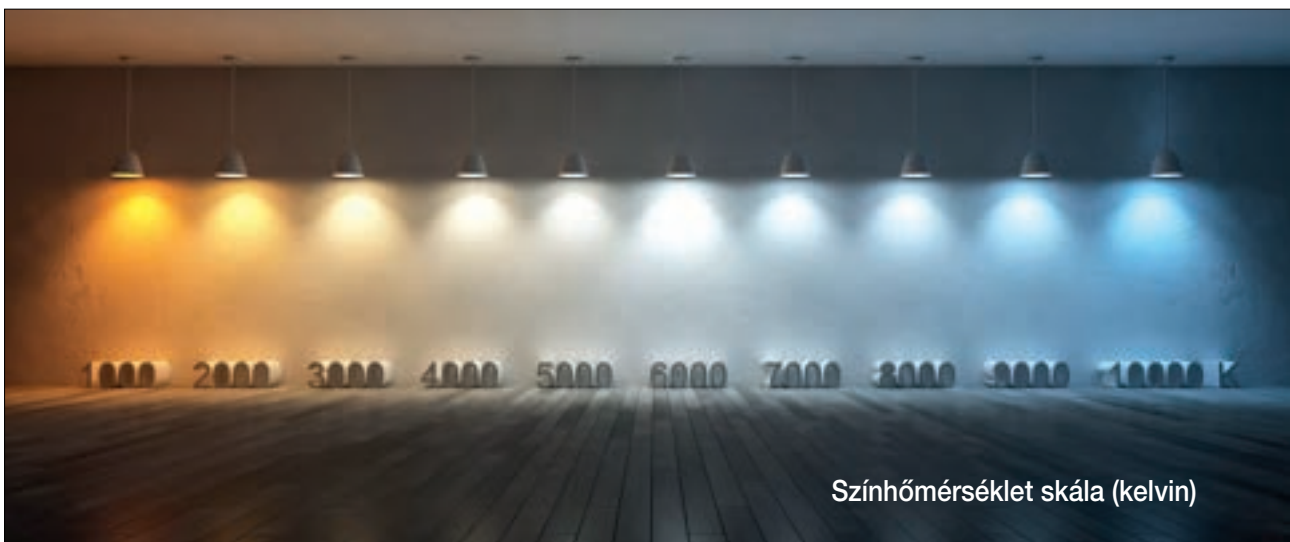
hossz (cm)	cikkszám
50	10015621302
100	10015621312
150	10015621322



### LED transzformátor

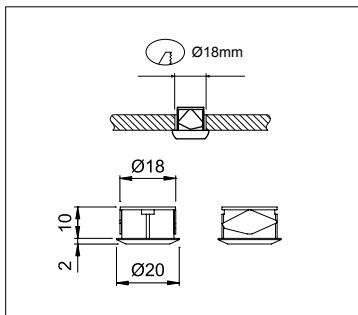
Keskeny kialakítású, 12V, 6 csatlakozási lehetőséggel kapcsolóval, 190 cm-es vezetékkel

teljesítmény (W)	cikkszám
8	10015621935
15	10015621945
30	10015621955
75	10015621965



## Kapcsolók, szenzorok

DOMUS Line

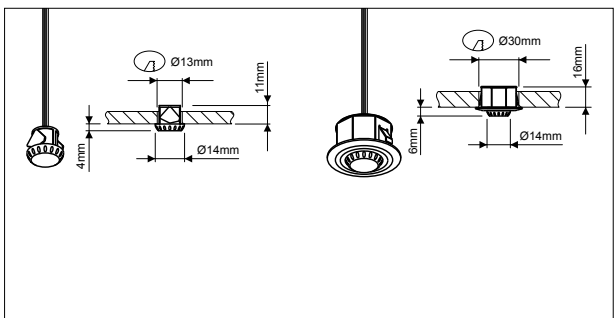


## Mini Touch

Lámpatest érintőkapcsoló

- beépített fényerőszabályozó funkcióval
- az általunk forgalmazott valamennyi világítástechnikai eszközökhöz alkalmazható
- 2 + 2 m vezetékkel
- 10 darab alegység csatlakoztatására alkalmas
- a működtetéshez szükséges összes alkatrészt tartalmazza

12 V / 18 W	10015609090
24 V / 36 W	10015609100

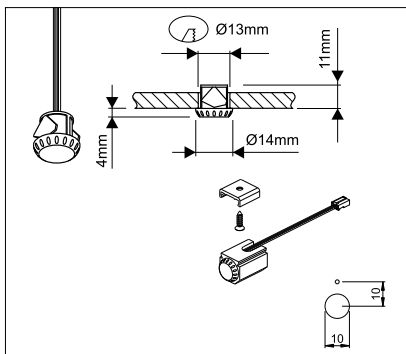


## Simply

Érintés nélkül, mozgásra bekapcsol, újabb mozgásra kikapcsol. 180 cm vezeték a villásdugóig, 50 cm vezeték a csatlakozóig. Érzékelési távolság: 0,5-4 cm.

- a cégünk által forgalmazott valamennyi világítástechnikai eszközökhöz alkalmazható
- feszültség: 220-240 V
- a működtetéshez szükséges összes alkatrészt tartalmazza
- 200 cm-es szenzorkábel

fekete	10015609010
króm	10015609020

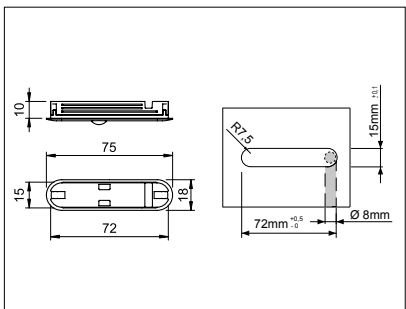
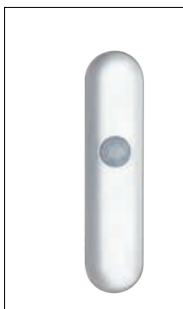


## Limit

Az ajtó nyitását érzékelő automata kapcsoló. 180 cm vezeték a villásdugóig, 50 cm vezeték a csatlakozóig. Érzékelési távolság: 0,5-4 cm

- a cégünk által forgalmazott valamennyi világítástechnikai eszközökhöz alkalmazható
- a működtetéshez szükséges összes alkatrészt tartalmazza
- 200 cm-es szenzorkábel
- feszültség: 220-240 V
- LED driver: 150 VA
- elektronikus transzformátor: 250 VA

rögítő adapter nélkül (fekete)	10015609030
rögítő adapterrel (króm)	10015609035



## LPIR

Mozgásra bekapcsol, majd 30 mp múlva kikapcsol.

Érzékelési távolsága elsősorban gardrób világítás működtetésére teszi alkalmazható.

- a cégünk által forgalmazott valamennyi 24V-os eszközökhöz alkalmazható
- a működtetéshez szükséges összes alkatrészt tartalmazza
- feszültség: 220-240V / 24V
- 200 cm-es szenzorkábel
- barmási méret: 15x72 mm
- szín: alumínium

10015609110



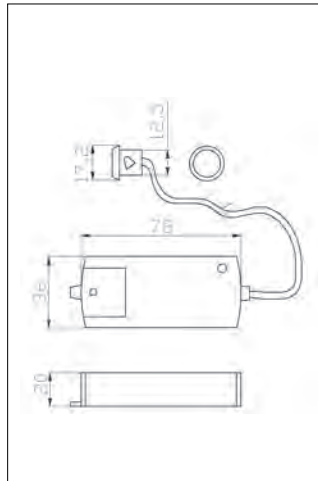
## IFR

Mozgásra bekapcsol, majd 10 mp-3 perc múlva kikapcsol, a kikapcsolás ideje állítható. 170 cm vezeték a villásdugóig, 50 cm vezeték a csatlakozóig. Érzékelési távolsága elsősorban gardrób világítás működtetésére teszi alkalmazható.

- a cégünk által forgalmazott valamennyi világítástechnikai eszközökhöz alkalmazható
- a működtetéshez szükséges összes alkatrészt tartalmazza
- feszültség: 220-240 V
- 200 cm-es szenzorkábel
- szükséges furat átmérő: 21 mm

10015609060

## Kapcsolók, szenzorok



### Move

- Mozgásérzékelő kapcsoló
- feszültség: 220-240V
  - max. terhelhetőség: 250W
  - max. terhelhetőség LED: 70W
  - kábelhossz az érzékelőtől a driverig: 200 cm
  - érzékelési távolság: 0,5-4 cm



10015621905

### Horizont

- Ajtó nyitását érzékelő automata kapcsoló
- feszültség: 220-240V
  - max. terhelhetőség: 250W
  - max. terhelhetőség LED: 70W
  - kábelhossz az érzékelőtől a driverig: 200 cm



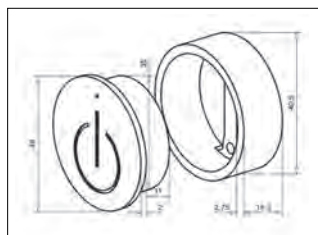
10015621901



### LDIMM1

- Távezérlő szett 12V-os világítástechnikai hálózathoz. Ki-/ bekapcsoló és fényerőszabályozó funkciókkal, 6 csatlakozási lehetőséggel

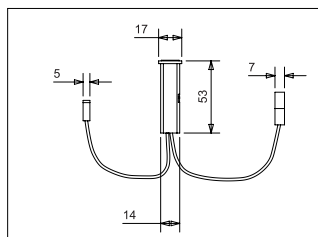
10015621800



### SLA03

- Vezeték nélküli érintőkapcsoló, fényerőszabályozóval
- max. 3A áramerősségre
  - CR3020 típusú gombelemmel
  - SLA05 típusú vevőegység szükséges a működéshez

SLA03 vezérlő	10015621820
SLA05 vevőegység	10015621830

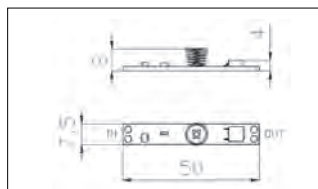


### SLA01

- Kettős működésű infraszenzoros kapcsoló, választható funkcióval

- ajtóérzékelő/ érintőkapcsoló
- 36 W-os maximális terhelhetőséggel
- 200 mm vezetékkel a transzformátorig
- 200 mm vezetékkel a fogyasztóig

10015621909

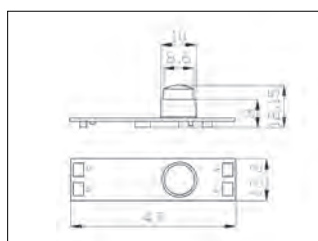


### ALPTS1

- Érintőkapcsoló LED profilba illeszthető

- feszültség: 12V - 24V
- max.terhelhetőség: 12V/ 48W ill. 24V/ 96W
- kábel nélkül

10015621580



### ALPPIR

- Mozgásérzékelős kapcsoló, LED profilba illeszthető. Mozgásra bekapcsol, majd 30 mp múlva kikapcsol.

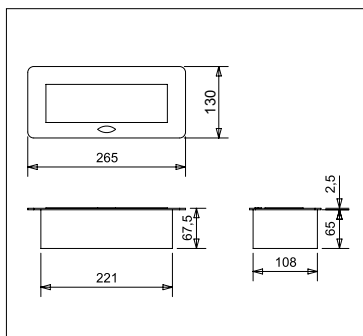
- feszültség: 12V
- max.terhelhetőség: 12V/ 48W ill. 24V/ 96W
- kábel nélkül
- Érzékelési távolság: 100 cm

10015621590

■ BÚTORVILÁGÍTÁS, VILLAMOSSÁGI KIEGÉSZÍTŐK



## Villamossági kiegészítők



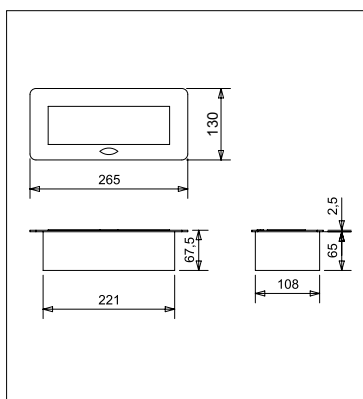
### ModulBox 2 - 3x230V konnektor-elosztó

Irodai vagy általános használatra, kizárólag beltérben.

Alumínium és matt fekete színben  
3 db 230V dugaljjal

- feszültség: 230V/50Hz
- max. teljesítmény: 3600W

szín	cikkszám
alumínium	10015622100
matt fekete	10015622110



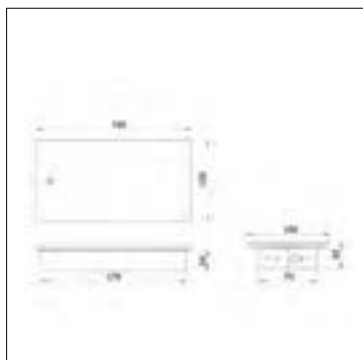
### ModulBox 2 - 2x230V és 2xUSB konnektor-elosztó

Irodai vagy általános használatra, kizárólag beltérben.

Alumínium és matt fekete színben  
2 db 230V dugaljjal  
2 db USB töltővel

- feszültség: 230V/50Hz
- max. teljesítmény: 3600W

szín	cikkszám
alumínium	10015622120
matt fekete	10015622130



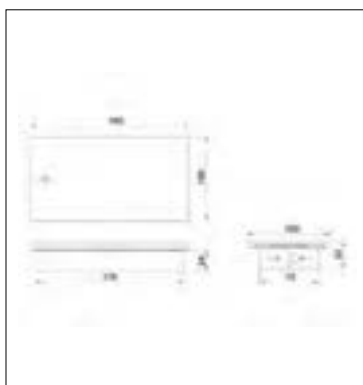
### ModulBox 3 - 3x230V konnektor-elosztó

Irodai vagy általános használatra, kizárólag beltérben.

Oldalra csúsztatható tetővel  
Alumínium és matt fekete színben  
3 db 230V dugaljjal

- feszültség: 230V/50Hz
- max. teljesítmény: 3600W

szín	cikkszám
alumínium	10015622140
matt fekete	10015622150



### ModulBox 3 - 2x230V és 2xUSB konnektor-elosztó

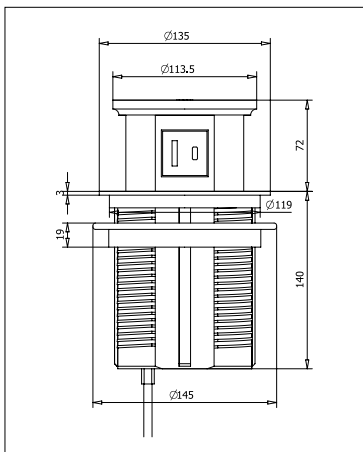
Irodai vagy általános használatra, kizárólag beltérben.

Oldalra csúsztatható tetővel  
Alumínium és matt fekete színben  
2 db 230V dugaljjal  
2 db USB töltővel

- feszültség: 230V/50Hz
- max. teljesítmény: 3600W

szín	cikkszám
alumínium	10015622160
matt fekete	10015622170

## Villamossági kiegészítők



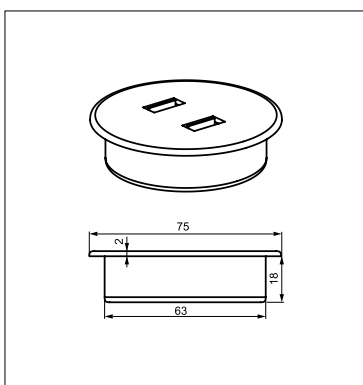
### Modulbox IV konnektor elosztó, USB töltő

3x230V és 2xUSB

Irodai vagy általános használatra, kizárólag beltérben.

- Nyomásra felnyíló kivitel
- 3 db 230V dugalljal
- 2 db USB töltővel (USB-A és USB-C)
- feszültség: 230V/50Hz
- max. teljesítmény: 3680W
- kivágási méret: Ø115 mm

szín	cikkszám
fehér	10015622190
fekete	10015622180



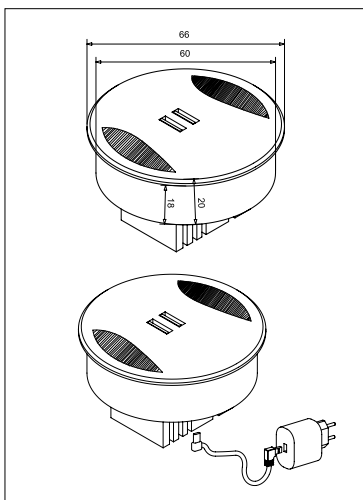
### SM-636 A USB töltő állomás

2xUSB (1 db 5V/2100 mA és

1 db 5V/1000 mA USB foglalattal).

- kivágási méret: Ø64 mm
- feszültség: 230V/50 Hz
- hálózati adapterrel és kábellel
- szín: fekete

10015621860



### SM-717 A USB töltő állomás

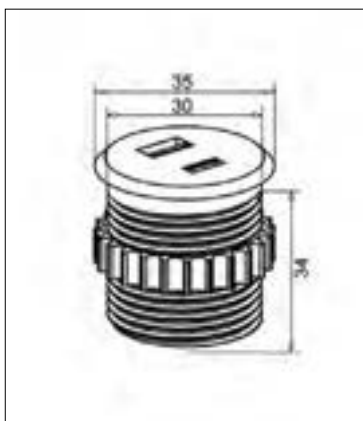
2xUSB (1 db 5V/2100 mA és

1 db 5V/1000 mA USB foglalattal).

Kábelkivezető helyére illeszthető kivitelben, mely során továbbra is megőrizhetjük az eredeti funkciót.

- kivágási méret: Ø60 mm
- feszültség: 230V/50 Hz
- hálózati adapterrel és kábellel
- szín: fekete

10015621900



### SM-716B USB töltő állomás

1 db USB-A és

1 db USB-C töltővel szerelt adapter,

ø30 mm-es lyukba építhető,

kábellel, transzformátorral,

- feszültség: 230V/50 Hz
- hálózati adapterrel és kábellel
- szín: fekete

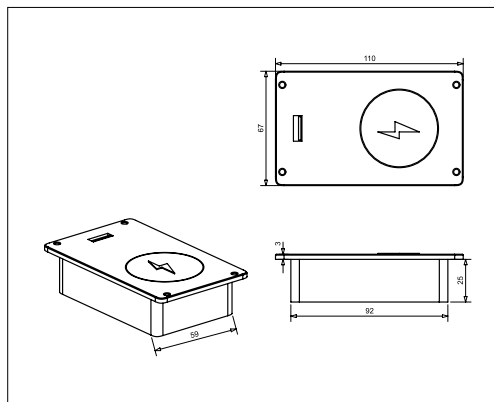
10015621895

## AZ OKOS KÉSZÜLÉKEK VEZETÉK NÉLKÜLI TÖLTÉSE

A mai telefonok, tabletek akár egy nap alatt is lemerülhetnek, így fontos, hogy töltésük gyors és egyszerű legyen.

Ha a készülék támogatja a vezeték nélküli töltést, elég csak a töltőegységre helyezni, a töltés automatikusan elkezdődik.

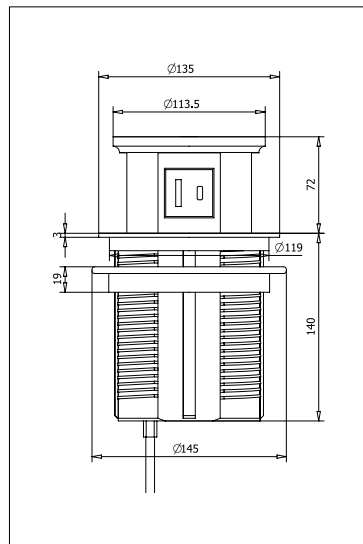
Ha szeretné, hogy a töltő tökéletesen illeszkedjen a bútorhoz, válassza a rejtett változatot.



### ■ SM-630 F töltő állomás

- 1x USB (5V/1000 mA) foglalattal
- 1x vezeték nélküli töltővel (5W)
- kivágási méret: 93x60 mm
- feszültség: 230V/50 Hz
- szín: fekete

10015621870



### ■ Modulbox IV WC konnektor elosztó, USB és vezeték nélküli töltő

3x230V és 2xUSB  
vezeték nélküli töltővel,  
irodai vagy általános használatra,  
kizárólag beltérben.

- nyomásra felnyíló kivitelben,
- 3 db 230V dugaljjal
- 2 db USB töltővel (USB-A és USB-C)
- 15W-os vezeték nélküli töltővel a tetején
- feszültség: 230V/50Hz
- max. teljesítmény: 3680W
- kivágási méret: Ø115 mm

szín	cikkszám
fehér	10015622210
fekete	10015622200



## Villamossági kiegészítők



### SM-637 A töltő állomás

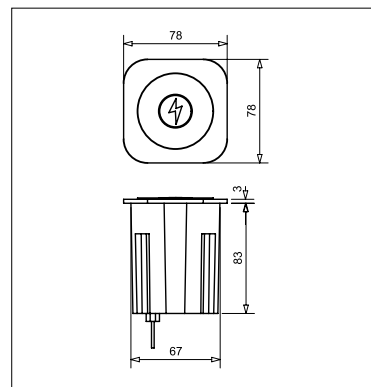
A vezeték nélküli töltő felületének lenyomásával előbukkan a 2 db USB foglalat is.

2x USB (5V/2100mA) foglalattal

1x vezeték nélküli töltővel (5W)

- kivágási méret: 67x67 mm
- feszültség: 230V/50 Hz
- szín: fekete

10015621880



### SM-702 Vezeték nélküli töltő

Asztallapba, fedlapba felülől süllyeszthető kivitel, Ø 60 mm-es furat szükséges hozzá

leadott teljesítmény: 10W

USB végződéssel

10015621890



### WCQI2 Vezeték nélküli töltő

Asztallapba, fedlapba alulról beépíthető kivitel, Ø 60 mm-es zsákfurat szükséges hozzá átviteli távolság 1-6 mm, az anyagtól függően.

leadott teljesítmény: 5W

USB végződéssel

10015621855



8. fejezet

# Fogantyúk, fogasok

## Tartalomjegyzék

8.3	Termékkereső
8.21	Gola profilrendszer
8.25	Gola Clap 'N Fit profilrendszer
8.29	Fogantyúprofilok
8.34	Bútorfogantyúk
8.196	Fogasok, fogassorok
8.240	Bútorfogantyúk és fogasok cikkszám táblázata

### Útmutató

A termék jelölése: **Terméknév**

Cikkszám jelölése: 10012500101

### Figyelem!

A bútorfogantyúkat és fogasokat ábrázoló méretezett műszaki rajzok az adott termék befoglaló méretei, illetve a furattávolságok tekintetében adnak pontos információt. A termék formai megjelenése csak tájékoztató jellegű.

A gyártók folyamatos termékfejlesztése következtében termékeink kis mértékben módosulhatnak a katalógusban megjelenő képektől. A termékek nem szakszerű beszereléséből adódó károkért felelősséget nem vállalunk.

Amennyiben a katalógusban látható színek, színminták és a termékek valódi színe esetében némi eltérés tapasztalható, ez a nyomdai technológia és az alkalmazott anyagok jellegéből adódhat. Az esetleges nyomdai hibákért felelősséget nem vállalunk!

### Jelmagyarázat:



**Fém**ből készült termék



**Műanyag**ból készült termék



**Gumiból** készült termék



**Tömörfából** készült termék



**Porcelánból** készült termék



**Nemesacél, rozsdamentes inox alapanyag**



**Exkluzív** • Magas minőségű, igényes formatervezésű termék



**Legkedvezőbb ár** • Kínálatunk legolcsóbb terméke az adott kategóriában



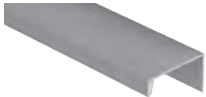
**Kiváló ár-érték arány** • Kedvező árfekvésű, jó minőséget képviselő termék

## Fogantyúprofilok

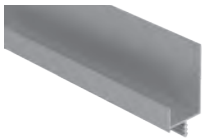
GOLA • 8.22



L 806B • 8.29



L 807B • 8.29



UA4 • 8.30



UA9 • 8.31



A028 • 8.32



A027 • 8.32



A353 • 8.33



A352 • 8.33



A349 • 8.33



A064 • 8.34



## Nemesacél

1406 • 8.35



902 • 8.35



904 • 8.35



1404 • 8.35



1585 • 8.36



1407 • 8.36



2279 • 8.37



2277 • 8.37



901 • 8.37



2419 • 8.37



## Alumínium

A001 • 8.38



A003 • 8.39



A005 • 8.39



A006 • 8.39



A008 • 8.39



A010 • 8.40



A013 • 8.40



A021 • 8.40



A024 • 8.40



## Alumínium

A026 • 8.41



A015 • 8.41



A016 • 8.41



A018 • 8.41



A019 • 8.42



A020-22 • 8.42



A020-025 • 8.42



E078 • 8.42



A fényképes kereső csupán a termékek közötti gyorsabb eligazodást segíti. Az itt látható minták csak a forma és a stílus bemutatására szolgálnak, egy adott termék esetében a további színekre, méretekre vonatkozó egyéb információk a jelzett oldalon találhatóak. Cikkszám szerinti kereséshez a fejezet végén található táblázat használható.

Modern • fém

885 • 8.44



E037 • 8.45



ART 120 • 8.46



ART 145 • 8.46



ART 130 • 8.46



ART 300B • 8.46



ART 165 • 8.47



ART 382 • 8.47



ART 400 • 8.47



Modern • fém

ART 350 • 8.48



ART 420 • 8.48



ART 330 • 8.49



ART 340 • 8.49



2483 • 8.50



2496 • 8.50



2499 • 8.51



2502 • 8.51



2501 • 8.51



Modern • fém

2470 • 8.52



2481 • 8.52



2457 • 8.53



2464 • 8.53



2509 / 2511 • 8.54



2473 • 8.54



2506 • 8.54



2447 • 8.55



2211 • 8.55



Modern • fém

2454 • 8.55



2448 • 8.56



2415 • 8.56



2394 • 8.57



2474 • 8.57



2471 • 8.57



2441 • 8.58



2439 • 8.58



2440 • 8.58



## Modern • fém

2311 • 8.59



2266 • 8.59



2197 • 8.59



2341 • 8.60



2338 • 8.60



2318 • 8.60



2411 • 8.61



2413 • 8.61



2414 • 8.61



## Modern • fém

2356 • 8.62



2027 • 8.63



2374 • 8.63



2381 • 8.63



2184 • 8.64



2113 • 8.64



2198 • 8.64



2110 • 8.65



2182 • 8.65



## Modern • fém

2183 • 8.66



2343 • 8.66



2108 • 8.66



2035-232 • 8.67



2092 • 8.67



1809 • 8.67



WMN853 • 8.68



WPO880 • 8.69

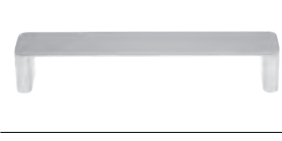


187 • 8.70



## Modern • fém

169 • 8.70



180 • 8.70



WMN787 • 8.71



780 • 8.72



785 • 8.73



786 • 8.73



761 • 8.74



784 • 8.75



WMN776 • 8.76



Modern • fém

WCR100 • 8.76



WMN777 • 8.76



WMN772 • 8.77



145 • 8.78



106 • 8.78



153 • 8.78



154 • 8.78



102 • 8.79



132 • 8.79



2052B • 8.80



402 • 8.80



401 • 8.80



Modern • fém

410 • 8.81



411 • 8.81



392 • 8.81



C383 • 8.82



C323 • 8.82



C382 • 8.82



C387 • 8.83



C265 • 8.83



C305 • 8.83



C336 • 8.84



Modern • fém

C352 • 8.84



C2033 • 8.84



C347 • 8.85



C332 • 8.85



C310 • 8.85



C293 • 8.86



C316 • 8.86



C303 • 8.86



E101 • 8.87



E102 • 8.87



Modern • fém

E103 • 8.87



E087 • 8.88



E089 • 8.88



E090 • 8.89



E091 • 8.89



E085 • 8.90



E086 • 8.90



E093 • 8.91



## Modern • fém

E095 • 8.91



E096 • 8.91



E097 • 8.92



E056 • 8.93



E054 • 8.93



E055 • 8.93



E058 • 8.93



E057 • 8.93



E067 • 8.94



E084 • 8.94



## Modern • fém

E071 • 8.95



E068 • 8.95



E072 • 8.95



E066 • 8.95



E075 • 8.96



E080 • 8.96



E081 • 8.97



BR-189 • 8.98



BR-512 • 8.98



EM-053 • 8.98



## Klasszikus • fém

1313 • 8.100



1309 • 8.100



878 • 8.100



932 • 8.100



MT 1317 • 8.100



1029 • 8.101



908 • 8.101



914 • 8.101



916 • 8.101



T 250 • 8.102



## Klasszikus • fém

T 252 • 8.102



T 253 • 8.102



T 255 • 8.103



T 232 • 8.103



G 955 • 8.103



T 243 • 8.104



T 236 • 8.104



G 1008 • 8.104



T 244 • 8.105



T 258 • 8.105





## Klasszikus • fém

T 256 • 8.105



T 259 • 8.106



T 254 • 8.106



T 241 • 8.106



T 233 • 8.107



G 980-128 • 8.107



G 980-96 • 8.107



E002 • 8.108



E005 • 8.108



E018 • 8.109



## Klasszikus • fém

E004 • 8.109



E008 • 8.110



E011 • 8.110



E013 • 8.110



E014 • 8.111



E019 • 8.111



E015 • 8.111



E017 • 8.112



E006 • 8.112



## Klasszikus • fém

E032 • 8.112



EM-022 • 8.113



EM-093 • 8.113



EM-011-E • 8.113



EM-054 • 8.113



EM-013-D • 8.114



T 306 • 8.114



913 • 8.114



G 798 • 8.114



## Swarovski kristály

552.025 • 8.115



550.016 • 8.116



550 • 8.116



550.000 • 8.116



633 • 8.117



633.B32 • 8.117



693.015 • 8.118



694 • 8.118



## Rusztikus • fém

2015 • 8.120



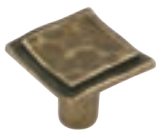
1696 • 8.120



1874 • 8.120



2076 • 8.121



2075 • 8.121



1268 • 8.121



## Rusztikus • fém

1304 • 8.121



1209 • 8.121



1021 • 8.122



479 • 8.122



563 • 8.122



1051 • 8.123



1052 • 8.123



1053 • 8.123



1058 • 8.123



## Rusztikus • fém

2053 • 8.124



407C • 8.124



2054 • 8.124



1028 • 8.124



C1020 • 8.125



C2041 • 8.125



1198 • 8.126



920 • 8.126



921 • 8.126



T 229 • 8.127



## Rusztikus • fém

T 231 • 8.127



G 681 • 8.127



G 682 • 8.127



812 • 8.128



922 • 8.128



924 • 8.128



1816-69 • 8.129



1816-44 • 8.129



947 • 8.129



Rusztikus • fém

959 • 8.129



397 • 8.130



1546 • 8.130



1536 • 8.130



1548 • 8.130



1818 • 8.130



1916 • 8.131



1985 • 8.131



2129 • 8.131



969 • 8.131



Rusztikus • fém

WMN218 • 8.132



WPO118 • 8.132



WMN226 • 8.132



WMN839 • 8.133



WPO841 • 8.133



533 • 8.134



532 • 8.134



534 • 8.134



229 • 8.135



221 • 8.135



Rusztikus • fém

133 • 8.135



503 • 8.136



501 • 8.136



228 • 8.136



114 • 8.137



215 • 8.137



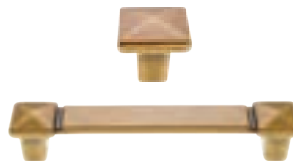
115 • 8.137



231 • 8.138



226 • 8.138



Rusztikus • fém

218 • 8.138



214 • 8.139



224 • 8.139



514 • 8.139



225 • 8.139



752 • 8.140



555 • 8.140



232 • 8.141



5091 • 8.141



2025 • 8.141



## Rusztikus • fém

5021 • 8.142



5059 • 8.142



5042 • 8.142



5031 • 8.142



602 • 8.143



762 • 8.143



603 • 8.143



2023 • 8.144



6017 • 8.144



## Rusztikus • fém

6022 • 8.144



6200 • 8.144



719.128 • 8.145



719.000 • 8.145



711.064 • 8.145



712.000 • 8.145



545 / 546 • 8.146



537 • 8.146



536 • 8.146



## Rusztikus • fém

2028 • 8.147



638 • 8.147



675 • 8.147



628 • 8.148



EM-603 • 8.148



BR-170 • 8.148



E088 • 8.149



E100 • 8.149



## Rusztikus • fém

E040 • 8.150



E041 • 8.150



E042 • 8.150



E045 • 8.150



E077 • 8.150



E044 • 8.151



E046 • 8.151



E048 • 8.151



## Besüllyeszthető

2159 • 8.152



541 • 8.153



543 • 8.153



124 • 8.154



552 • 8.154



1597 • 8.154



405B • 8.154



C374B • 8.155



C307 • 8.155



C363 • 8.155



## Besüllyeszthető

540 • 8.156



542 • 8.156



552 • 8.156



610 • 8.156



65 • 8.157



57 • 8.157



P 273 • 8.157



P 274 • 8.157



## Porcelánbetétes

M62 • 8.159



P88 • 8.159



P49 • 8.159



M89 • 8.159



M94 • 8.160



M95 • 8.160



M01 • 8.161



M10 • 8.161



M17 • 8.162



M22 • 8.162



## Porcelánbetétes

P01 • 8.163



P03 • 8.163



P04 • 8.163



P07 • 8.164



P77 • 8.164



P23 • 8.164



P10 • 8.164



120 • 8.165



M55 • 8.165



## Porcelánbetétes

E038 • 8.165



E039 • 8.165



E050 • 8.166



E051 • 8.166



E052 • 8.166



E053 • 8.166



C2027 • 8.167



C2028 • 8.167



C1017 • 8.167



## Porcelánbetétes

1973 • 8.168



1889 • 8.168



1881 • 8.168



1898 • 8.168



1700 • 8.169



1699 • 8.169



SP1 • 8.169



SP12 • 8.169



T 402 • 8.169



T 404 • 8.169



## Gyerekeknek

1882 • 8.171



1884 • 8.171



1885 • 8.171



1886 • 8.171



1883 • 8.172



1887 • 8.172



1888 • 8.172



H 158 • 8.173



H 148 • 8.173



## Gyerekeknek

H 150 • 8.173



H 147 • 8.174



H 159 • 8.174



H 152 • 8.174



H 149 • 8.175



76184 • 8.176



76198 • 8.176



76191 • 8.176



76192 • 8.176



## Gyerekeknek

76079 • 8.176



76087 • 8.177



T-513 • 8.177



T-509 • 8.177



T-514 • 8.177



T-510 • 8.178



T-504 • 8.178



## Gyerekeknek

T-508 • 8.178



T-505 • 8.178



T-507 • 8.179



T-506 • 8.179



T-511 • 8.179



T-500 • 8.179



T-501 • 8.179



## Gyerekeknek

T-502 • 8.179



8116 • 8.180



8117 • 8.180



0089 • 8.181



8257 • 8.181



0061 • 8.181



8310 • 8.181



## Műanyag

8004 • 8.182



8045 • 8.182



8279 • 8.183



8308 • 8.183



8315 • 8.183



8317 • 8.183



8086 • 8.184



8147 • 8.184



## Műanyag

8137 • **8.184**0618 • **8.184**8265 • **8.185**8066 • **8.185**8076 • **8.185**8006 • **8.185**0549-134 • **8.186**0549-97 • **8.186**

## Műanyag

P 201/B • **8.186**P 201/C • **8.187**P 91/B-32 • **8.187**P 91-27 • **8.187**SM 391 • **8.188**0287 • **8.188**SM 447 • **8.188**

## Fa fogantyúk

S 70 • **8.189**G 17 • **8.189**S 30 • **8.190**S 113 • **8.190**S 87 • **8.190**S 300 • **8.191**S 579 • **8.191**

## Fa fogantyúk

059 • **8.191**423 • **8.191**R-0961A • **8.192**F 120 • **8.192**F 140 • **8.192**F 500 • **8.192**F 510 • **8.193**



## Fa fogantyúk

F610 - F617 • **8.193**F160 - F167 • **8.193**F110 - F119 • **8.194**F130 - F139 • **8.194**F520 - F526 • **8.194**

## Nemesacél fogasok

2282 • **8.197**1658 • **8.197**2106 • **8.197**2315 • **8.198**2316 • **8.198**2301 • **8.198**

## Modern

2302 • **8.198**ART 1100 • **8.200**ART 1130 • **8.200**ART 1400 • **8.201**ART 4400 • **8.201**2462 • **8.202**2463 • **8.202**

## Modern

2434 • **8.203**2435 • **8.203**2422 • **8.203**2324 • **8.204**2326 • **8.204**2325 • **8.205**

Modern

2313 • 8.205



2314 • 8.205



1871 • 8.206



1785 • 8.206



2235 • 8.206



2236 • 8.207



Modern

E1016 • 8.207



E1014 • 8.207



E1017 • 8.208



E1018 • 8.208



E1023 • 8.208



E1024 • 8.208



E1036 • 8.209



Modern

E1034 • 8.209



E1035 • 8.209



2500 • 8.210



2107 • 8.210



1672 • 8.210



1280 / 1281 • 8.211



Modern

1653 / 1654 • 8.211



E1029 / E1030 • 8.212



E1031 • 8.213



E10008 / E10009 • 8.213



E1033 • 8.214



2295-121 • 8.214



## Öntapadós

2322 • 8.216



2319 • 8.216



2334 • 8.216



2335 • 8.216



2330 • 8.217



2331 • 8.217



## Öntapadós

2332 • 8.217



743 • 8.218



Szimpla akasztó • 8.219



Dupla akasztó • 8.219



## Klasszikus

1096 / 1097 • 8.221



1236 • 8.222



1237 • 8.222



553 / 554 • 8.222



547 / 548 • 8.223



## Klasszikus

WAP801 / 802 • 8.223



WAP803 • 8.224



WAP804 • 8.224



557 / 558 • 8.225



1420 / 1421 • 8.225



## Klasszikus

430 / 431 • 8.226



504 • 8.226



505 • 8.226



1981 / 1982 • 8.227



1821 • 8.227



T 212 • 8.227



## Klasszikus

T 211 • 8.228



T 210 • 8.228



T 213 • 8.228



E1032 • 8.229



E1027 • 8.229



E1020 / E1019 • 8.229



E1021 • 8.230



## Klasszikus

E1025 • 8.230



E1026 • 8.230



E1001 • 8.231



E1002 • 8.231



E1004 • 8.231



E1005 • 8.231



E1006 • 8.232



## Klasszikus

E1007 • 8.232



E1003 • 8.232



E1000 • 8.233



EM-072-A • 8.233



EM-073-A • 8.233



## Gyerekeknek

Tondino • 8.234



## Fogassorok

E6091 • 8.235



E6057 • 8.235



E6090 • 8.235

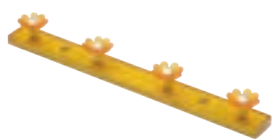


E6056 • 8.235

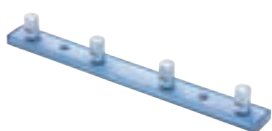


## Fogassorok

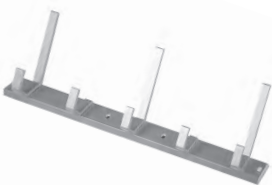
8161 • 8.236



8162 • 8.236



1674-550 • 8.236



8163 • 8.237



## Fogassorok

8164 • 8.237



1603 • 8.237



380 • 8.238



362 • 8.238



## Fogassorok

450 • 8.238



300 • 8.239



380 • 8.239



450 • 8.239



Az UA4 fogantyúprofil  
ezen az oldalon  
található:

**8.30**



# GOLA

## ALUMÍNIUM FOGANTYÚPROFIL RENDSZER

Minimál stílusú bútor kialakítása során akár el is tekinthetünk a fogantyúk alkalmazásától.

A Gola alumínium profilrendszert használva a fogantyú nem töri meg a látvány szempontjából a frontot, hanem a horizontális elrendezést hangsúlyozva, a szekrénelemeken végigfutó vízszintes, illetve bizonyos esetekben függőleges alumínium mélyedésként jelenik meg. Itt lehet az ajtókat és a fiókelőket megfogni a kinyitáshoz.

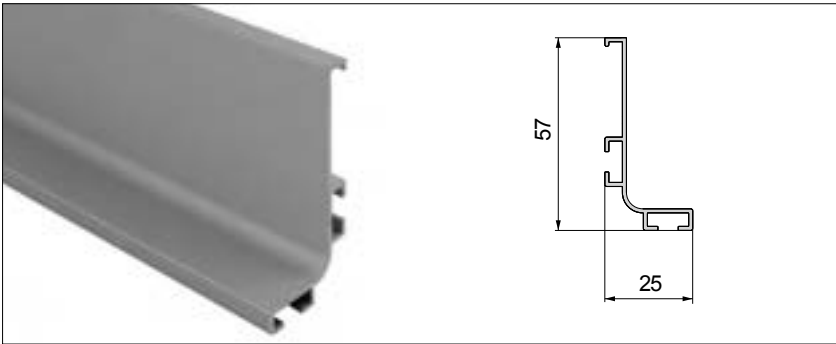
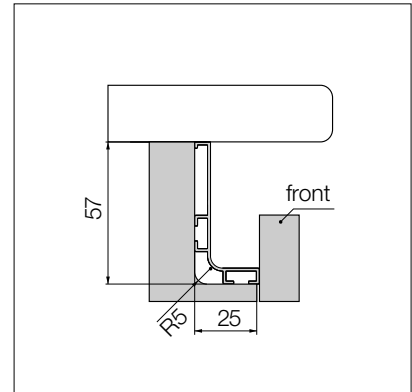
## Gola profilrendszer, fogantyú nélküli megoldásokhoz



### Gola felső profil

anyag: alumínium  
rendelhető 4200 mm-es szálban

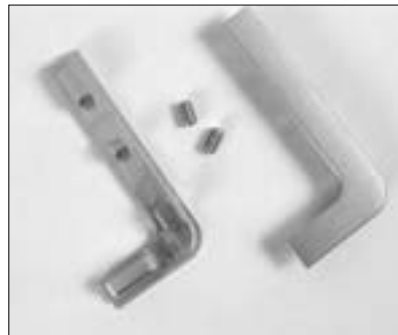
10000691000



### Külső végzáró felső szett

anyag: műanyag

10000691010



### Külső végzáró felső szett

anyag: alumínium

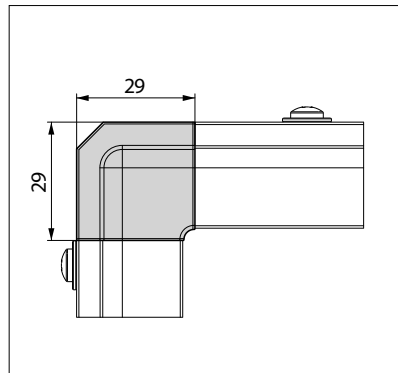
10000691020



### Belső végzáró felső szett

anyag: műanyag

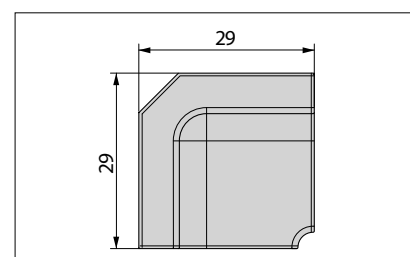
10000691030



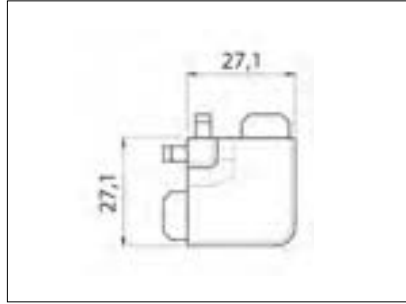
### Belső sarok felső profilhoz

anyag: alumínium

10000691040



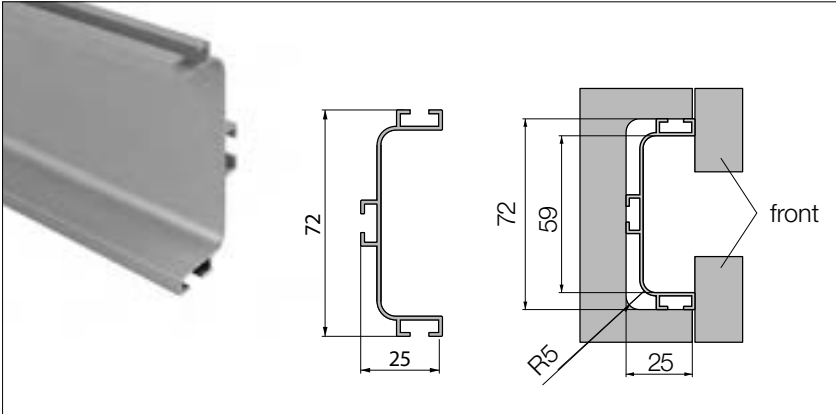
## Gola profilrendszer, fogantyú nélküli megoldásokhoz



### Gola külső sarok felső profilhoz

anyag: alumínium

10000691050



### Gola közbenső profil

anyag: alumínium

rendelhető 4200 mm-es szálban

10000691100



### Külső végzáró közbenső szett

anyag: műanyag

10000691110



### Külső végzáró közbenső szett

anyag: alumínium

10000691120



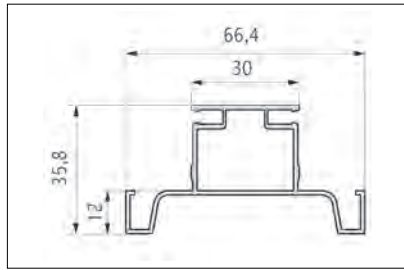
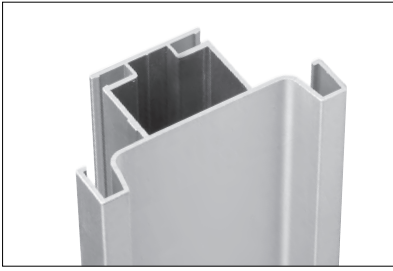
### Belső végzáró közbenső szett

anyag: műanyag

10000691130



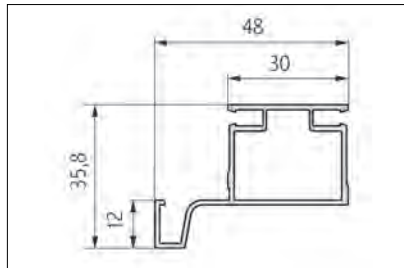
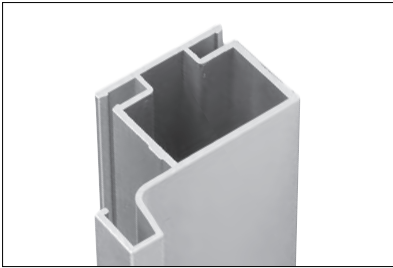
## Gola profilrendszer, fogantyú nélküli megoldásokhoz



### Gola függőleges dupla profil

anyag: alumínium  
rendelhető 4700 mm-es szálban

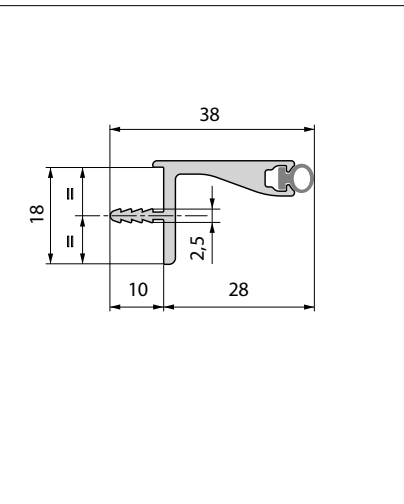
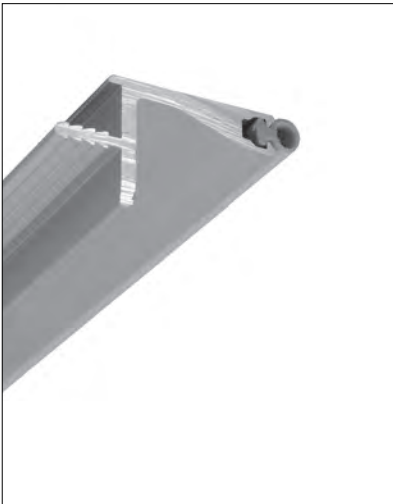
10000691300



### Gola függőleges szimpla profil

anyag: alumínium  
rendelhető 4700 mm-es szálban

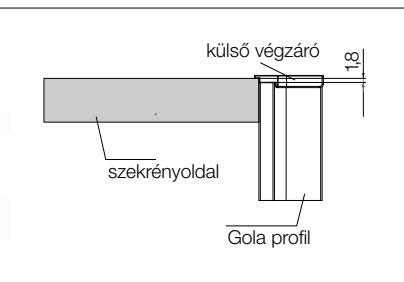
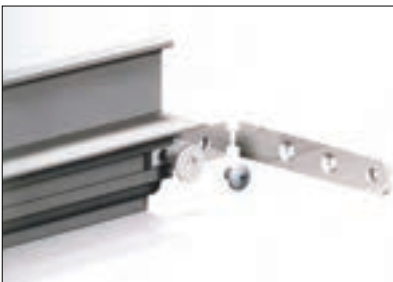
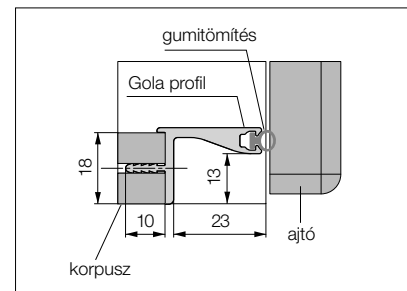
10000691310



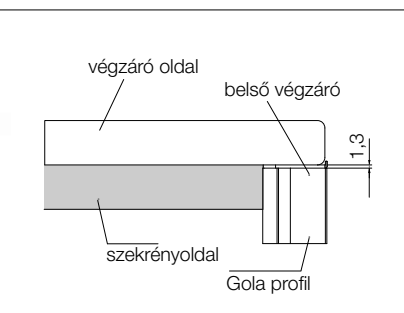
### Gola felsőszekrény vízszintes profil

anyag: alumínium  
ütközéscsillapító gumi csikkal  
rendelhető 4200 mm-es szálban

10000691200



### Szerelési segédlet Gola profilokhoz



### Rögzítőlemez csavarral

felső és közbenső profilokhoz  
A garnitúra 2 db rögzítőlemezt tartalmaz

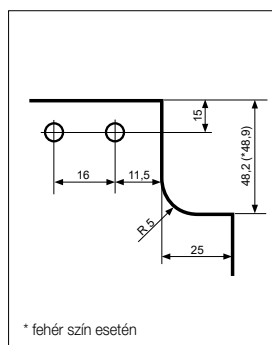
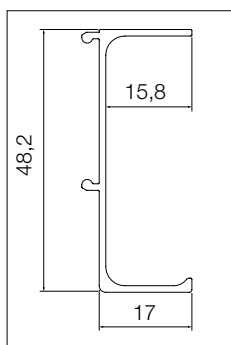
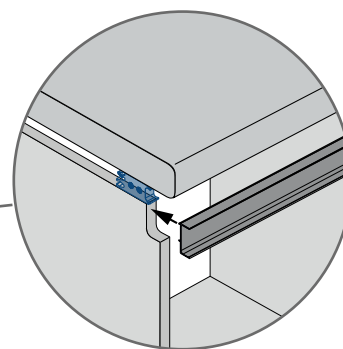
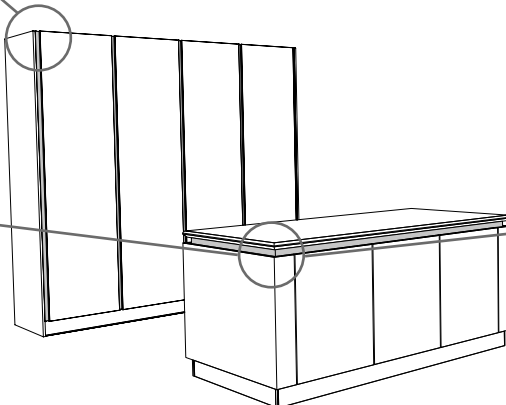
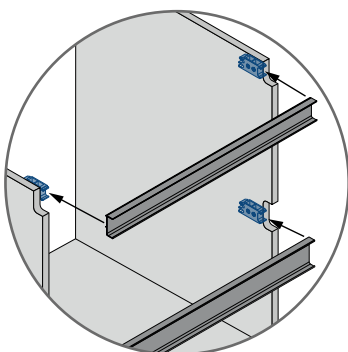
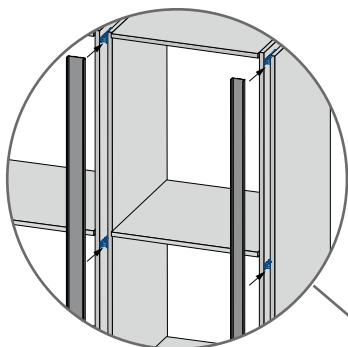
10000691990

## Gola Clap'n'Fit profilrendszer, fogantyú nélküli megoldásokhoz

### Clap'n'Fit

A nemzetközi szabalommal védett, új Gola rendszer több előnyt is kínál:

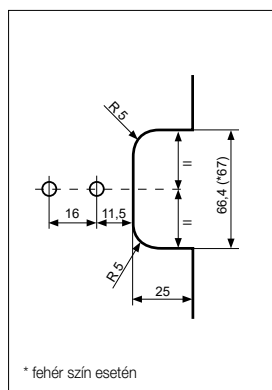
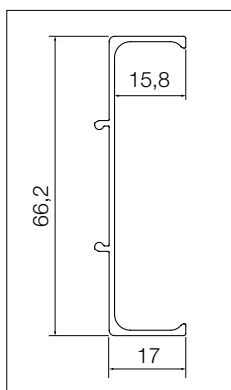
- gyors és egyszerű rögzítés egyetlen szerszám segítségével
- két profillal az összes front nyitása megoldható
- függőlegesen és vízszintesen egyaránt alkalmazható
- ergonomiailag továbbfejlesztett forma



### Gola Clap'n'Fit szimpla profil

egy ajtófront nyitásához  
anyag: alumínium  
rendelhető 4200 mm-es szálaban

szín	cikkszám
alumínium	10000692000
fényes fehér	10000692010
matt fekete	10000692020

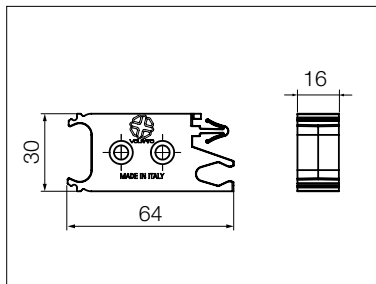


### Gola Clap'n'Fit dupla profil

két front nyitásához  
anyag: alumínium  
rendelhető 4200 mm-es szálaban

szín	cikkszám
alumínium	10000692050
fényes fehér	10000692060
matt fekete	10000692070

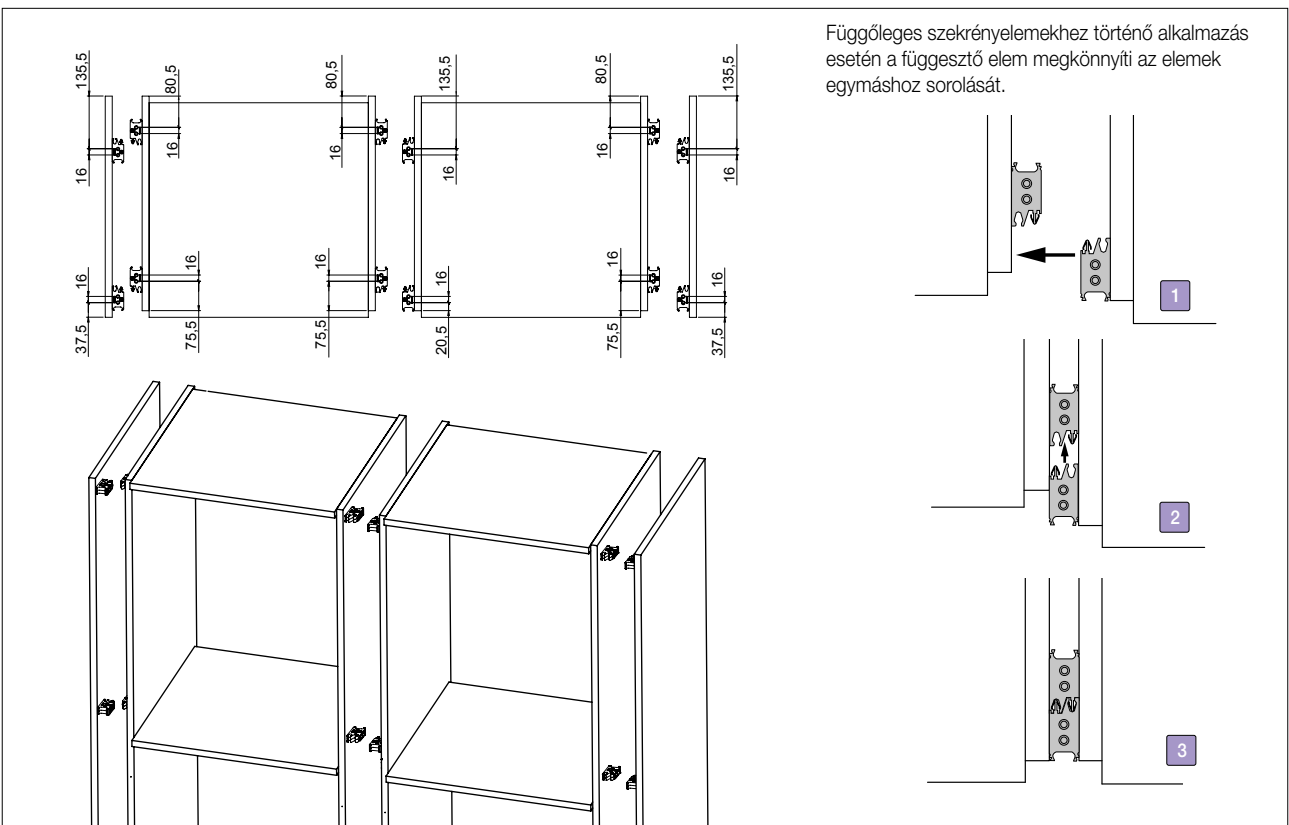
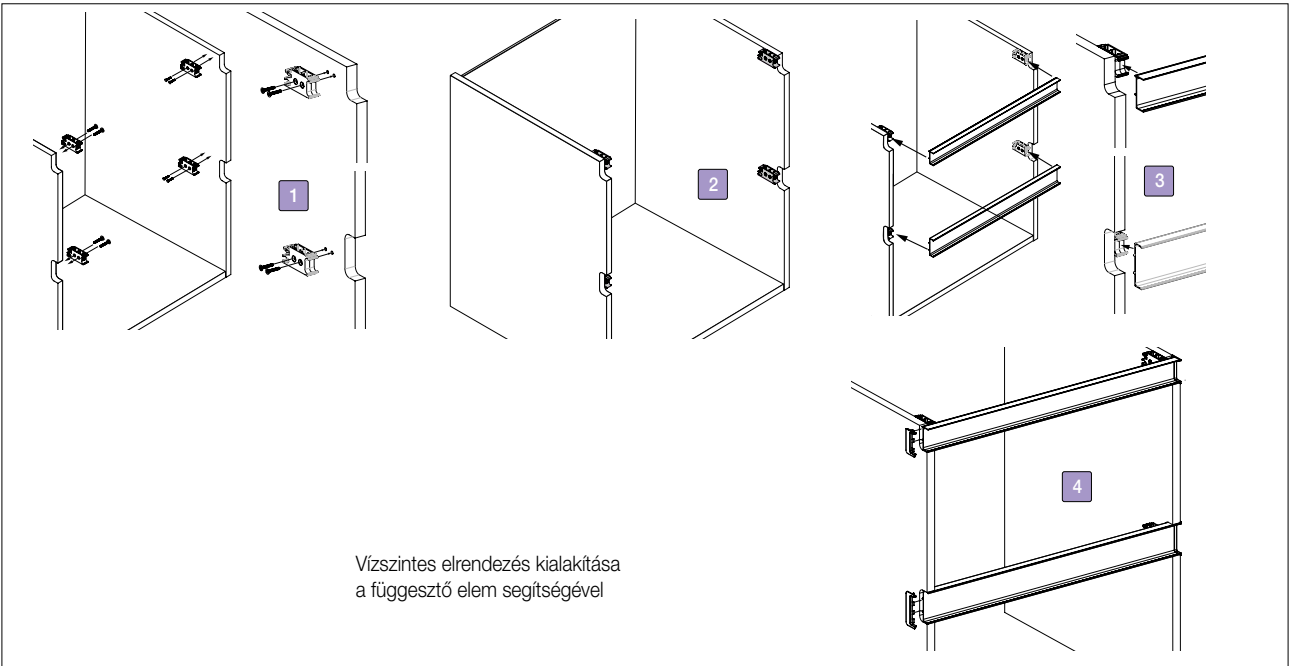
## Gola Clap'n'Fit profilrendszer, fogantyú nélküli megoldásokhoz



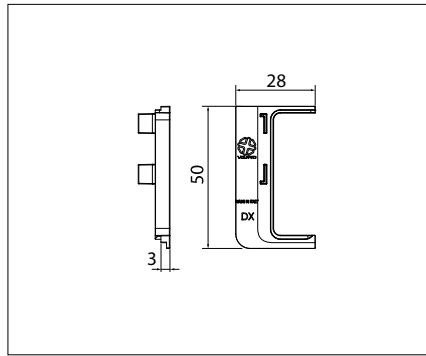
## Gola Clap'n'Fit függesztő elem

kiszérelés: 10 db/csomag

10000692100



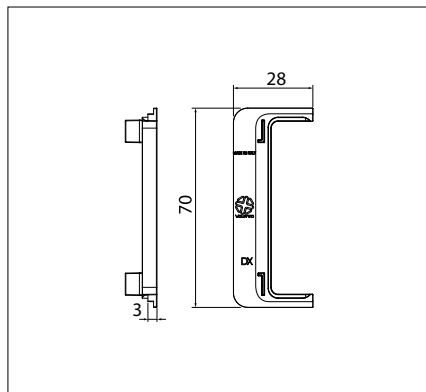
## Gola Clap'n'Fit profilrendszer, fogantyú nélküli megoldásokhoz



### Gola Clap'n'Fit külső végzáró szimpla profilhoz

anyag: műanyag  
rendelhető: párban

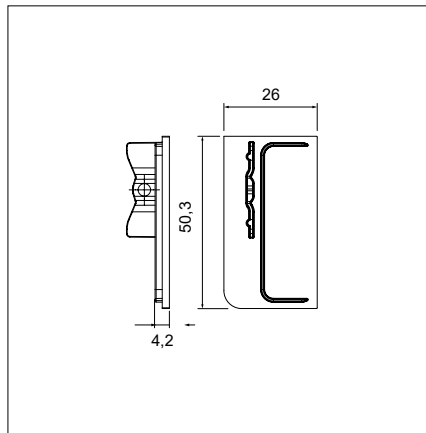
szín	cikkszám
alumínium	10000692200
fehér	10000692220
fekete	10000692210



### Gola Clap'n'Fit külső végzáró dupla profilhoz

anyag: műanyag  
rendelhető: párban

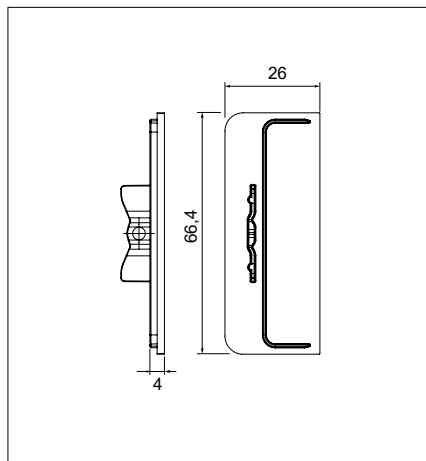
szín	cikkszám
alumínium	10000692205
fehér	10000692225
fekete	10000692216



### Gola Clap'n'Fit belső végzáró szimpla profilhoz

anyag: műanyag  
rendelhető: párban

szín	cikkszám
alumínium	10000692250
fehér	10000692270
fekete	10000692260

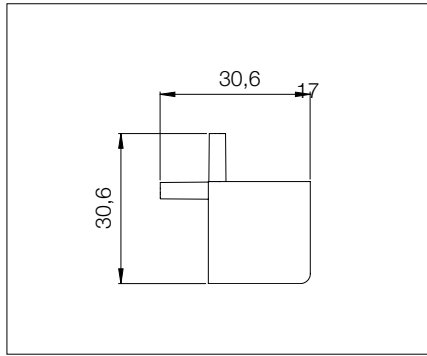


### Gola Clap'n'Fit belső végzáró dupla profilhoz

anyag: műanyag  
rendelhető: párban

szín	cikkszám
alumínium	10000692255
fehér	10000692275
fekete	10000692265

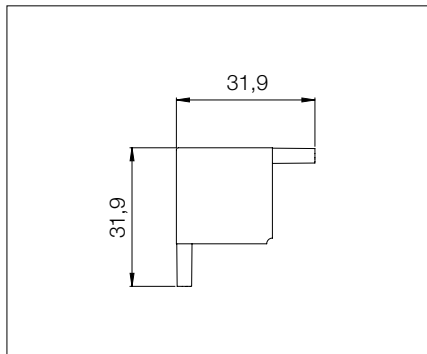
## Gola Clap'n'Fit profilrendszer, fogantyú nélküli megoldásokhoz



### Gola Clap'n'Fit külső sarok szimpla profilhoz

anyag: műanyag  
rendelhető: db

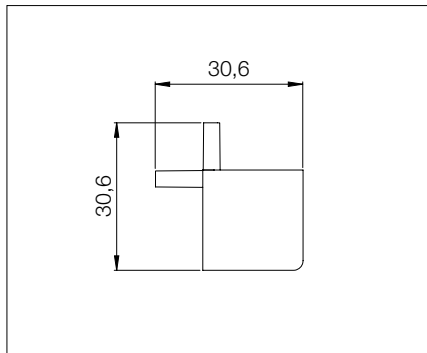
szín	cikkszám
alumínium	10000692300
fehér	10000692340
fekete	10000692320



### Gola Clap'n'Fit belső sarok szimpla profilhoz

anyag: műanyag  
rendelhető: db

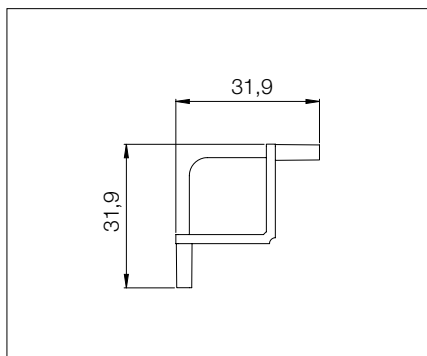
szín	cikkszám
alumínium	10000692310
fehér	10000692350
fekete	10000692330



### Gola Clap'n'Fit külső sarok dupla profilhoz

anyag: műanyag  
rendelhető: db

szín	cikkszám
alumínium	10000692305
fehér	10000692345
fekete	10000692325



### Gola Clap'n'Fit belső sarok dupla profilhoz

anyag: műanyag  
rendelhető: db

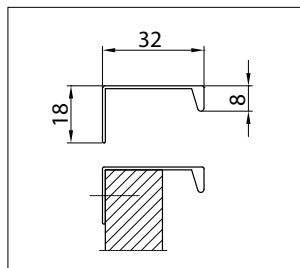
szín	cikkszám
alumínium	10000692315
fehér	10000692355
fekete	10000692335



# FOGANTYÚPROFILOK

A működtetéshez  
szükséges speciális  
pánt ezen az oldalon  
található.

**9.10**

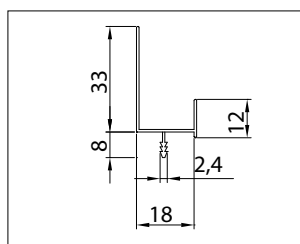
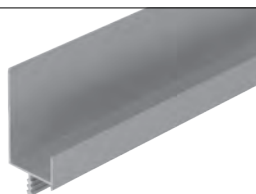


## L806B

### alumínium fogantyúprofil

Fiókok szerelésére alkalmas.  
Nyíló ajtók felső-, ill. alsó élére szerelve csak  
speciális pánt segítségével alkalmazható.  
rendelhető 3 fm-es szállban.

10000652205



## L807B

### alumínium fogantyúprofil

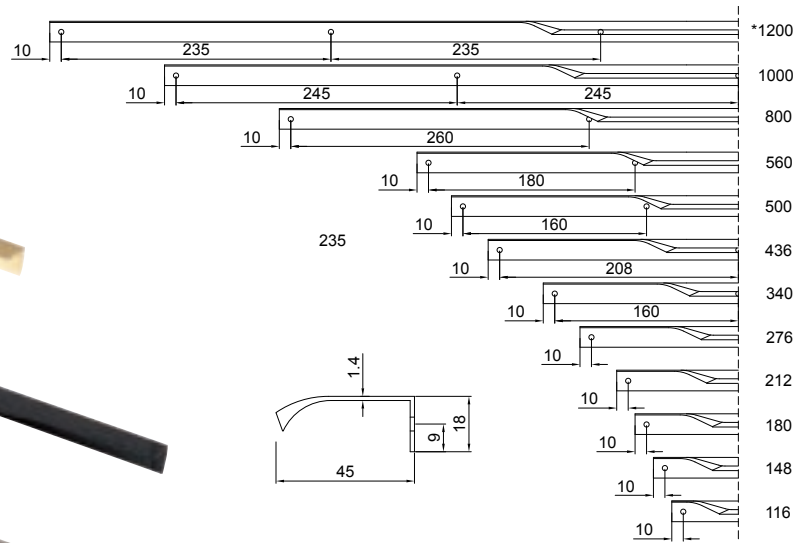
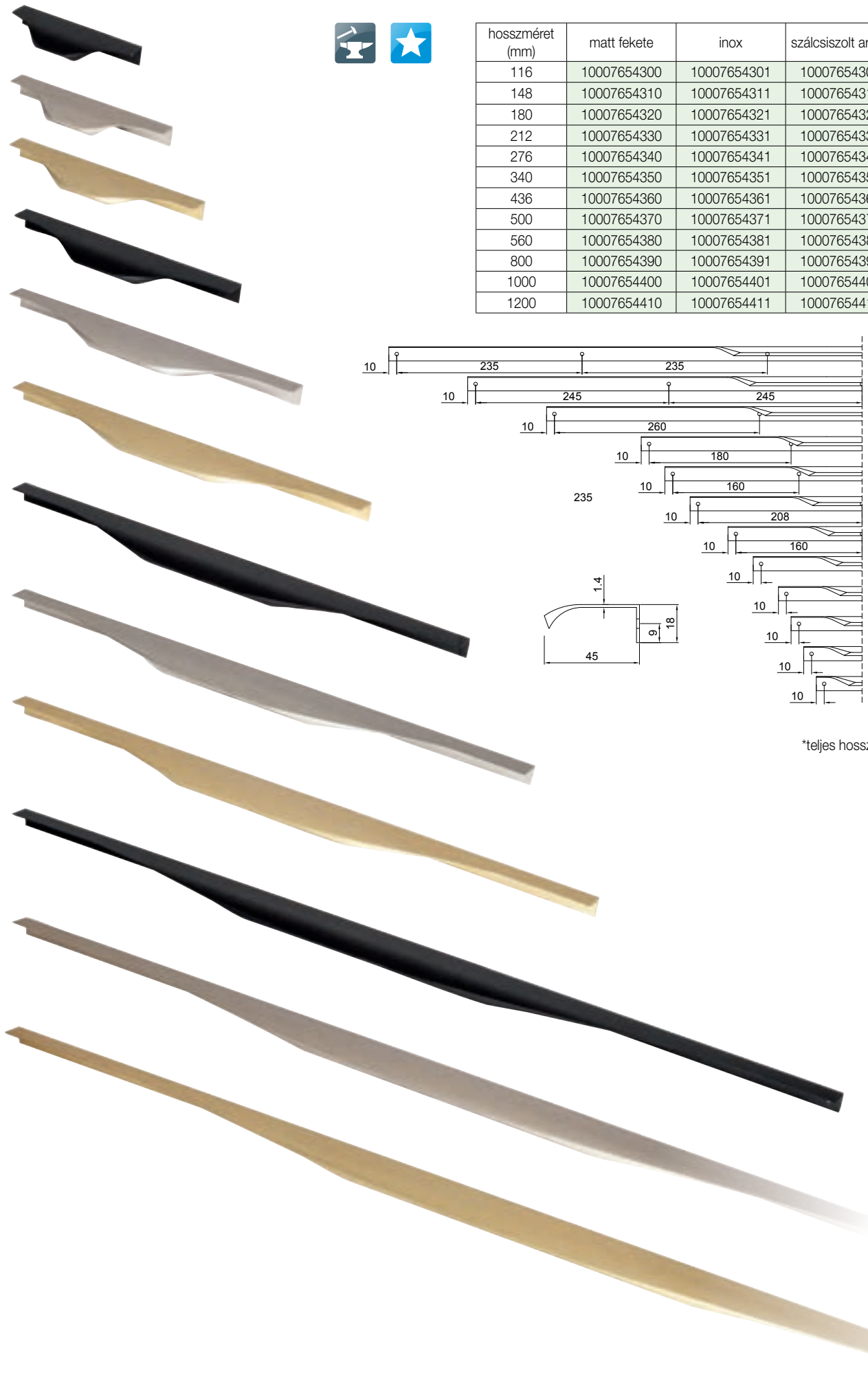
Hagyományos nyíló- és bukóajtók, valamint  
fiókok szerelésére alkalmas.  
rendelhető 3 fm-es szállban.

10000652215

## UA4 - alumínium

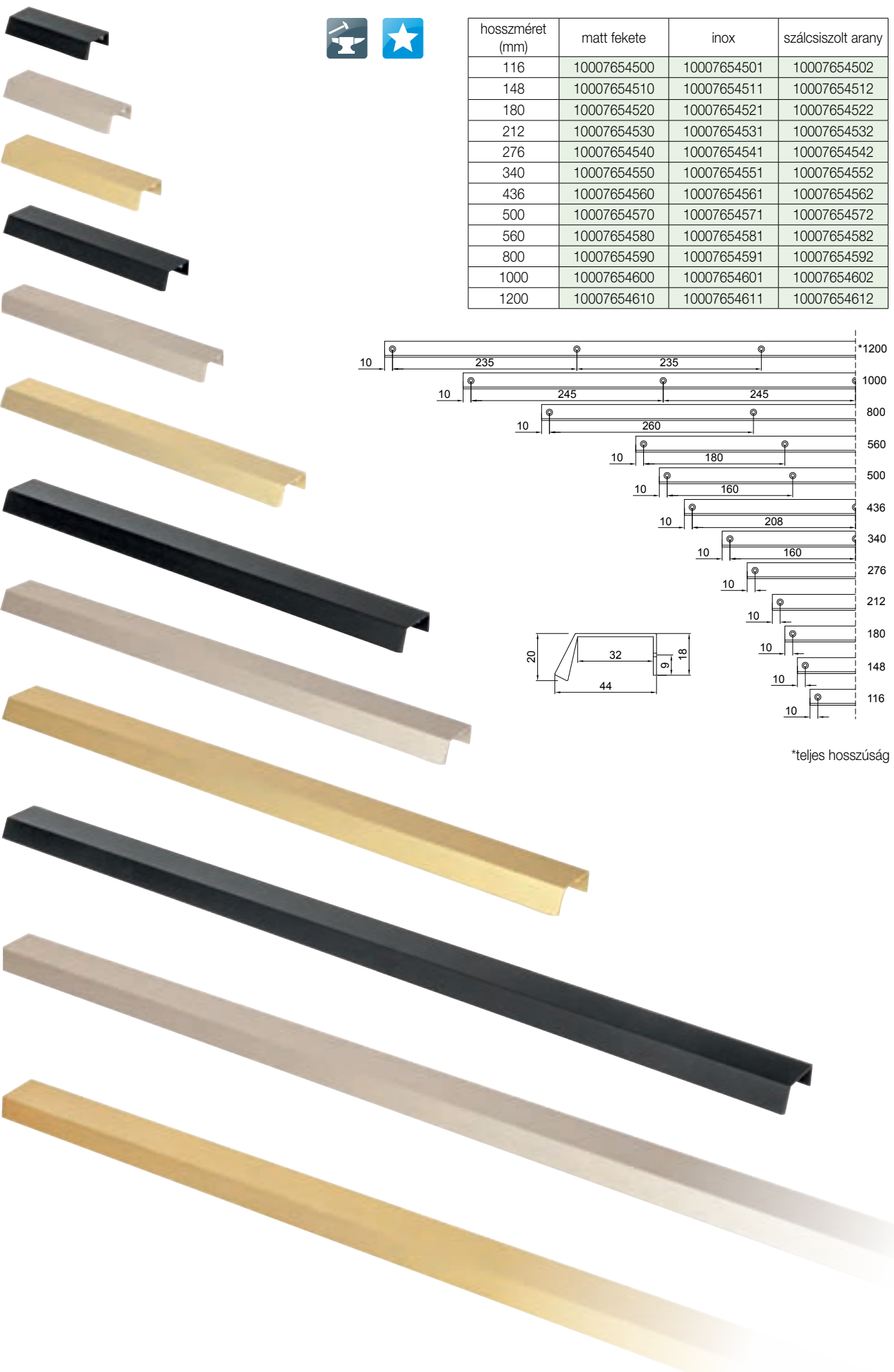


hosszméret (mm)	matt fekete	inox	szálcsiszolt arany
116	10007654300	10007654301	10007654302
148	10007654310	10007654311	10007654312
180	10007654320	10007654321	10007654322
212	10007654330	10007654331	10007654332
276	10007654340	10007654341	10007654342
340	10007654350	10007654351	10007654352
436	10007654360	10007654361	10007654362
500	10007654370	10007654371	10007654372
560	10007654380	10007654381	10007654382
800	10007654390	10007654391	10007654392
1000	10007654400	10007654401	10007654402
1200	10007654410	10007654411	10007654412

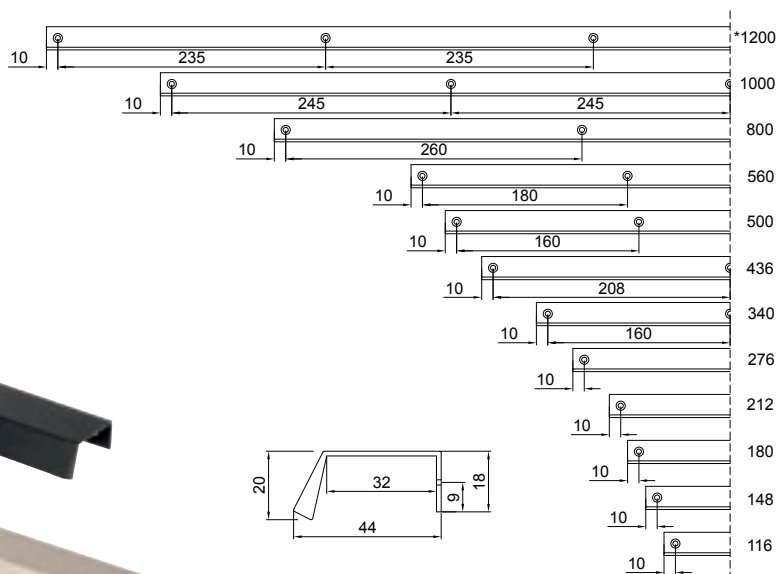


\*teljes hosszúság

UA9 - alumínium



hosszméret (mm)	matt fekete	inox	szálcsiszolt arany
116	10007654500	10007654501	10007654502
148	10007654510	10007654511	10007654512
180	10007654520	10007654521	10007654522
212	10007654530	10007654531	10007654532
276	10007654540	10007654541	10007654542
340	10007654550	10007654551	10007654552
436	10007654560	10007654561	10007654562
500	10007654570	10007654571	10007654572
560	10007654580	10007654581	10007654582
800	10007654590	10007654591	10007654592
1000	10007654600	10007654601	10007654602
1200	10007654610	10007654611	10007654612



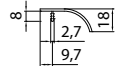
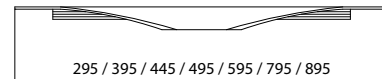
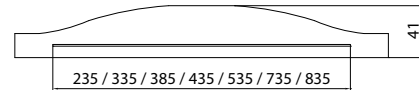
\*teljes hosszúság



## A028 - fém / alumínium



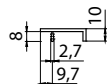
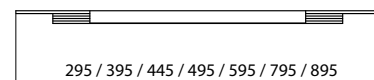
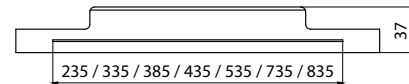
méret (mm)	cikkszám
295	10007653440
395	10007653450
445	10007653453
495	10007653456
595	10007653460
795	10007653463
895	10007653466



## A027 - fém / alumínium



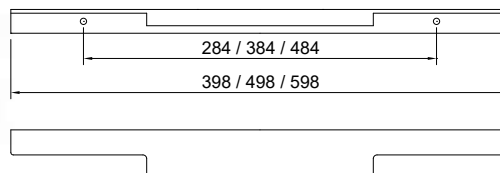
méret (mm)	cikkszám
295	10007653410
395	10007653420
445	10007653423
495	10007653426
595	10007653430
795	10007653433
895	10007653436



**A353** - fém / fényes alumínium



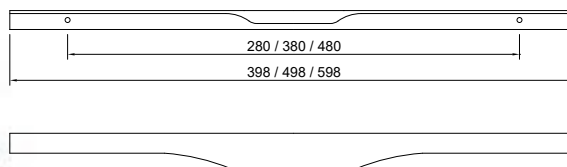
méret (mm)	cikkszám
398	10007654010
498	10007654020
598	10007654030



**A352** - fém / inox



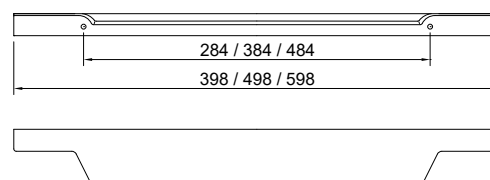
méret (mm)	cikkszám
398 mm	10007654110
498 mm	10007654120
598 mm	10007654130



**A349** - fém / acélszürke eloxált



méret (mm)	cikkszám
398 mm	10007654210
498 mm	10007654220
598 mm	10007654230



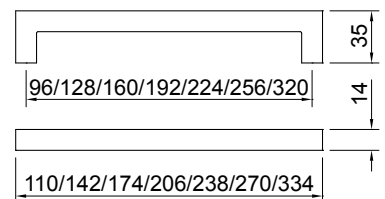


NEMESACÉL

E064 - fém - rozsdamentes acél



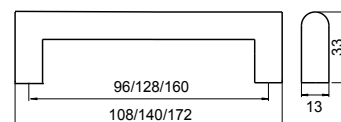
hosszméret (mm)	furattáv (mm)	cikkszám
110	96	10007652280
142	128	10007652290
174	160	10007652300
206	192	10007652310
238	224	10007652320
270	256	10007652330
334	320	10007652340



## 1406 inox - rozsdamentes acél



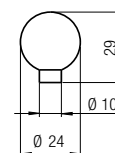
hosszméret (mm)	furattáv (mm)	cikkszám
108	96	10007310200
140	128	10007310210
172	160	10007310220



## 902-24 inox - rozsdamentes acél



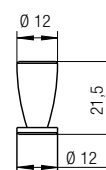
méret	cikkszám
D: 24 mm, H: 29 mm	10007310040



## 904-12 inox - rozsdamentes acél



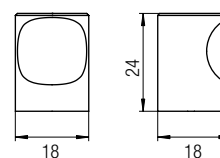
méret	cikkszám
D: 12 mm, H: 21,5 mm	10007310050



## 1404-18 inox - rozsdamentes acél



méret	cikkszám
D: 18 mm, H: 24 mm	10007310060

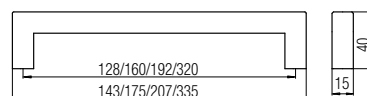




■ 1585 inox - rozsdamentes acél



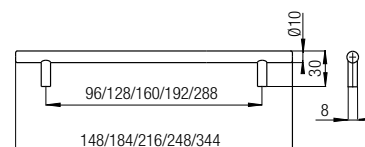
hosszméret (mm)	furattáv (mm)	cikkszám
143	128	10007310000
175	160	10007310010
207	192	10007310020
335	320	10007310030



■ 1407 inox - rozsdamentes acél



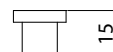
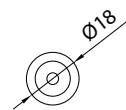
hosszméret (mm)	furattáv (mm)	cikkszám
148	96	10007310300
184	128	10007310310
216	160	10007310320
248	192	10007310330
344	288	10007310340



## 2279-18 inox - rozsdamentes acél



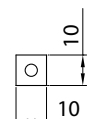
méret	cikkszám
D: 18 mm, H: 15 mm	10007310360



## 2277-10 inox - rozsdamentes acél



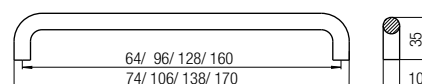
méret	cikkszám
10x10x22 mm	10007310350



## 901 inox - rozsdamentes acél



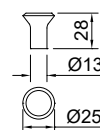
hosszméret (mm)	furattáv (mm)	cikkszám
74	64	10007310100
106	96	10007310110
138	128	10007310120
170	160	10007310130



## 2419 inox - rozsdamentes acél



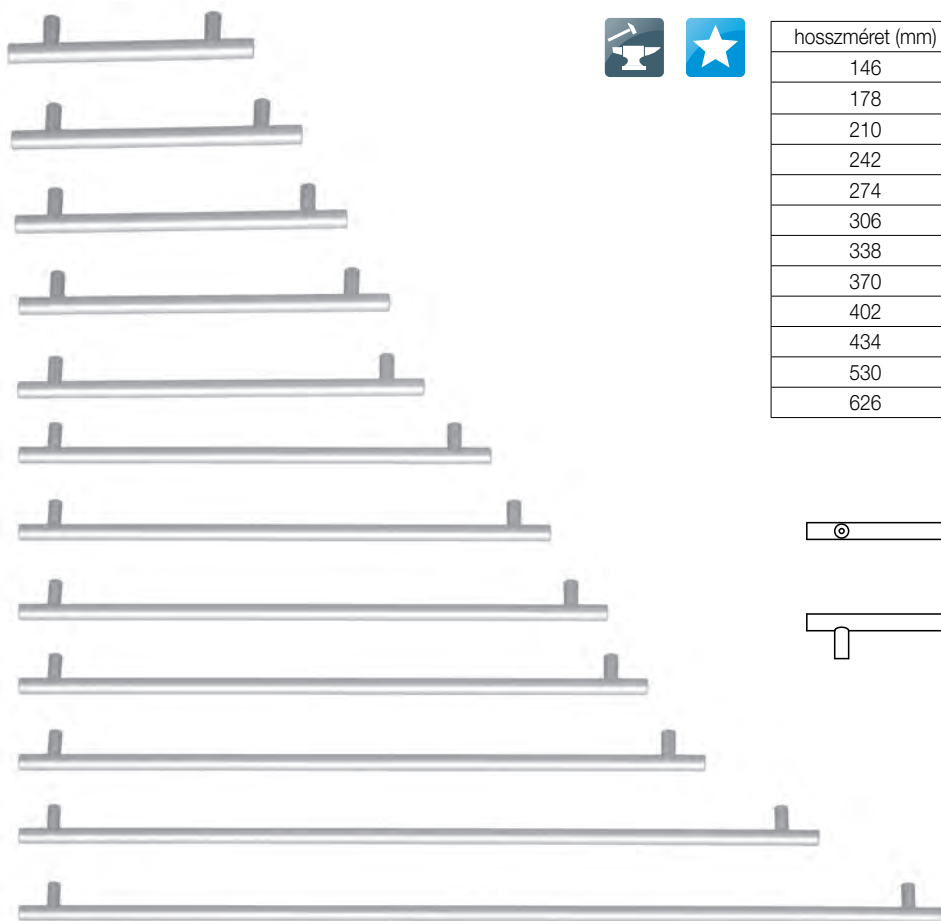
méret	cikkszám
D: 25 mm, H: 28 mm	10007310090



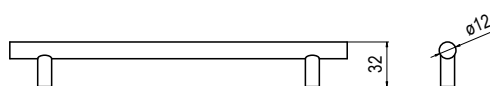


# ALUMÍNIUM

A001 - fém / alumínium



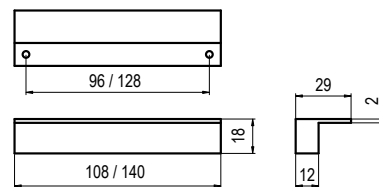
hosszméret (mm)	furattáv (mm)	cikkszám
146	96	10007650000
178	128	10007650010
210	160	10007650020
242	192	10007650030
274	224	10007650040
306	256	10007650043
338	288	10007650046
370	320	10007650050
402	352	10007650053
434	384	10007650056
530	480	10007650060
626	576	10007650063



## A003 - fém / alumínium



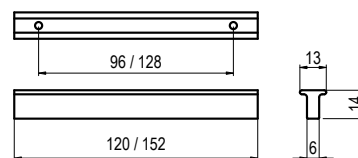
hosszméret (mm)	furattáv (mm)	cikkszám
108	96	10007650110
140	128	10007650120



## A005 - fém / alumínium



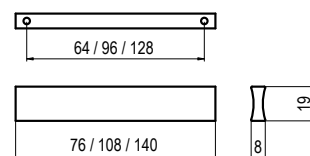
hosszméret (mm)	furattáv (mm)	cikkszám
120	96	10007650150
152	128	10007650160



## A006 - fém / alumínium



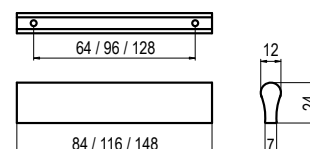
hosszméret (mm)	furattáv (mm)	cikkszám
76	64	10007650170
108	96	10007650180
140	128	10007650190



## A008 - fém / alumínium



hosszméret (mm)	furattáv (mm)	cikkszám
84	64	10007650230
116	96	10007650240
148	128	10007650250

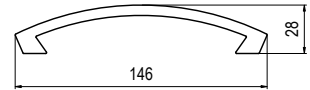
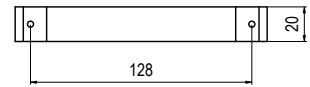




### A010-128 - fém / alumínium



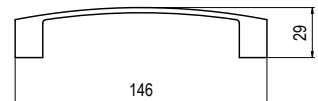
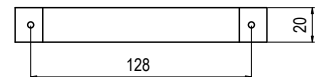
hosszméret (mm)	cikkszám
146	10007650290



### A013-128 - fém / alumínium



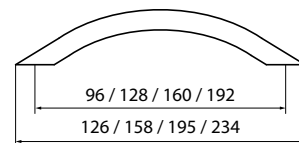
hosszméret (mm)	cikkszám
146	10007650320



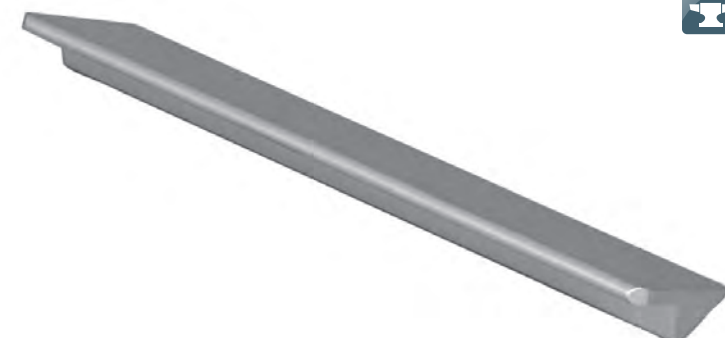
### A021 - fém / alumínium



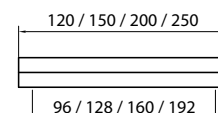
hosszméret (mm)	furattáv (mm)	cikkszám
126	96	10007653200
158	128	10007653210
195	160	10007653220
234	192	10007653230



### A024 - fém / alumínium



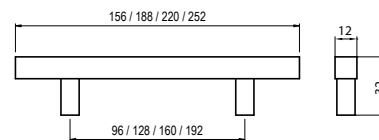
hosszméret (mm)	furattáv (mm)	cikkszám
120	96	10007653290
150	128	10007653300
200	160	10007653310
250	192	10007653320



## A026 - fém / alumínium



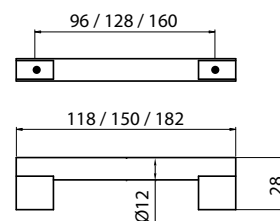
hosszméret (mm)	furattáv (mm)	cikkszám
156	96	10007653370
188	128	10007653380
220	160	10007653390
252	192	10007653400



## A015 - fém / alumínium



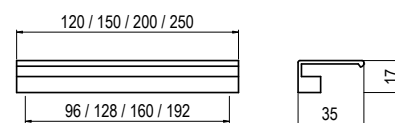
hosszméret (mm)	furattáv (mm)	cikkszám
118	96	10007653030
150	128	10007653040
182	160	10007653050



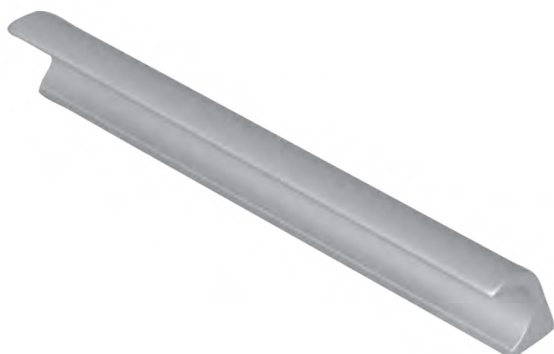
## A016 - fém / alumínium



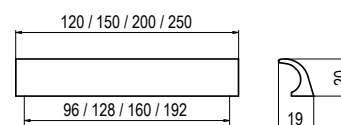
hosszméret (mm)	furattáv (mm)	cikkszám
120	96	10007653060
150	128	10007653070
200	160	10007653080
250	192	10007653090



## A018 - fém / alumínium



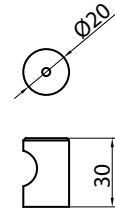
hosszméret (mm)	furattáv (mm)	cikkszám
120	96	10007653130
150	128	10007653140
200	160	10007653150
250	192	10007653160



■ A019-020 - fém / alumínium



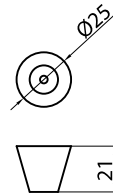
méret	cikkszám
D: 20 mm, H: 30 mm	10007653170



■ A020-22 - fém / alumínium



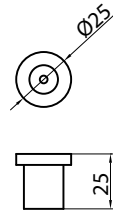
méret	cikkszám
D: 10-25 mm, H: 21 mm	10007653180



■ A020-025 - fém / alumínium



méret	cikkszám
D: 18-25 mm, H: 25 mm	10007653190

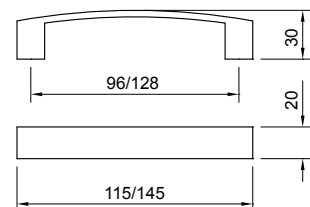


■ E078-96 / E078-128 - fém / alumínium



E078-96	cikkszám
fekete	10007652510

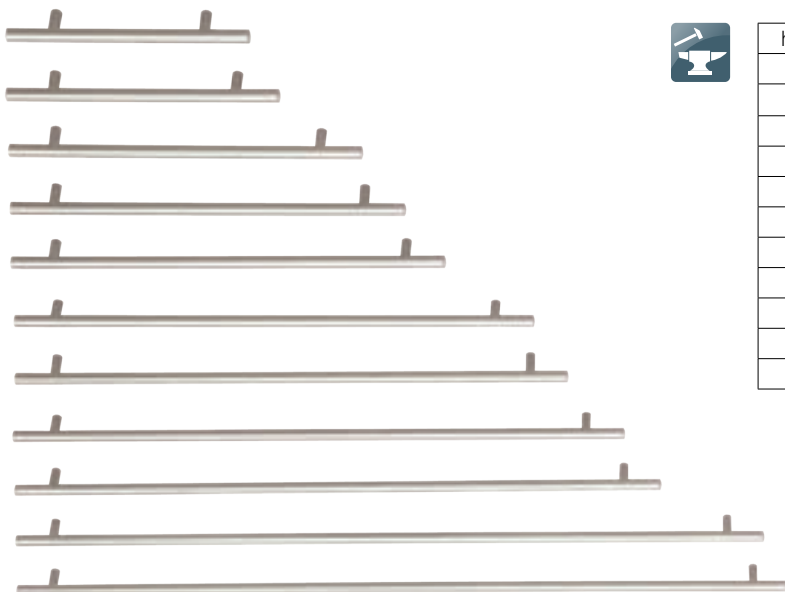
E078-128	cikkszám
fekete	10007652520



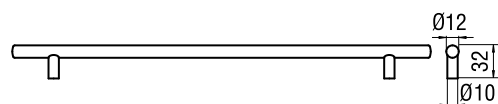


MODERN • FÉM

885 - fém / matt nikkel

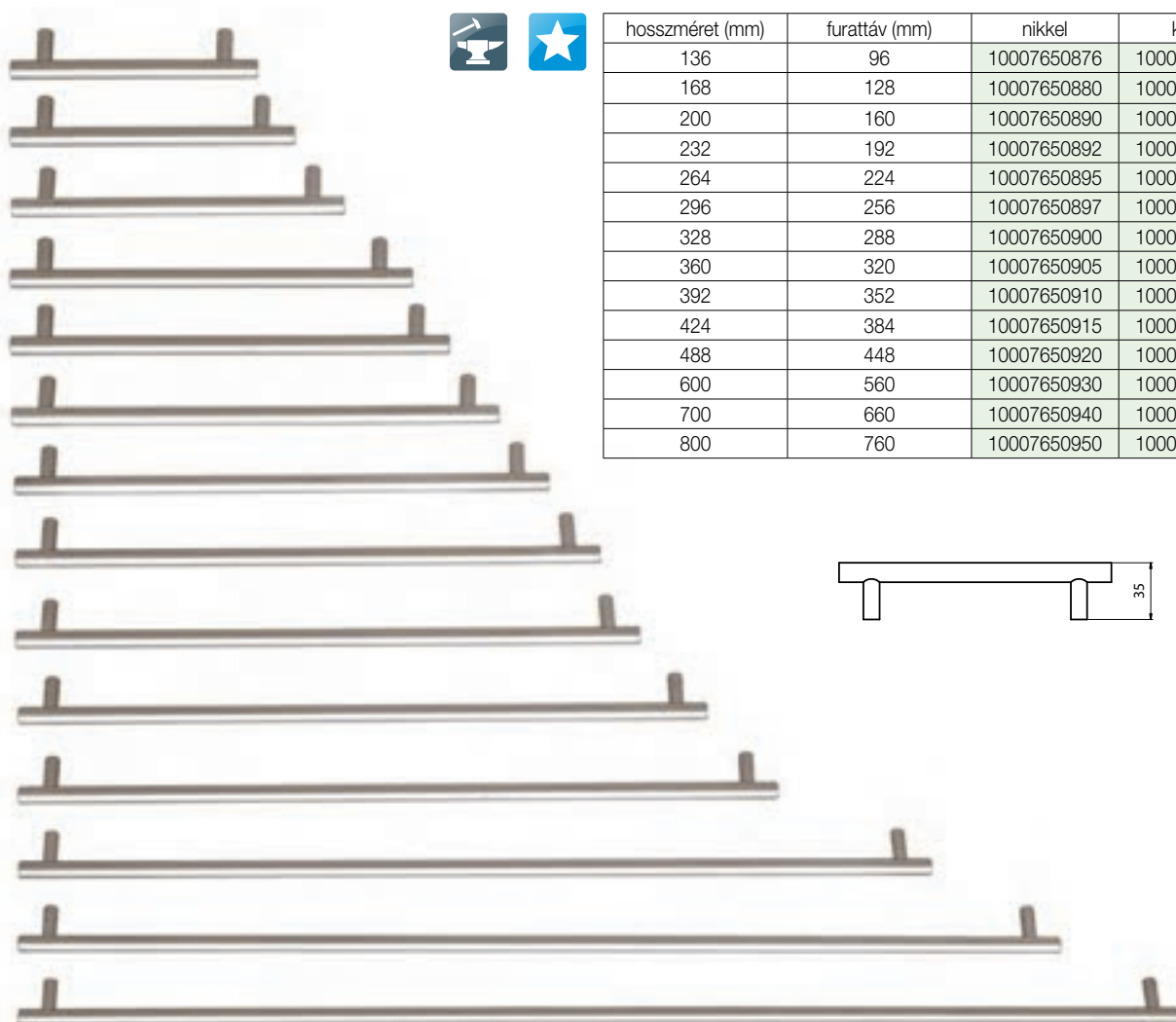
SIRO®  
www.siro.cc

hosszméret (mm)	furattáv (mm)	cikkszám
208	128	10007303800
240	160	10007303810
320	240	10007303820
368	288	10007303830
416	336	10007303840
512	432	10007303850
559	480	10007303860
635	552	10007303870
688	608	10007303880
816	736	10007303890
863	784	10007303900

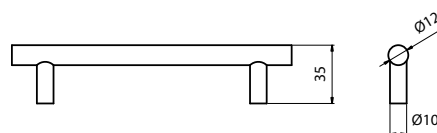




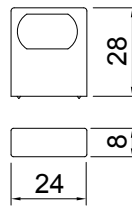
E037 - fém



hosszméret (mm)	furattáv (mm)	nikkel	króm
136	96	10007650876	10007650834
168	128	10007650880	10007650836
200	160	10007650890	10007650839
232	192	10007650892	10007650841
264	224	10007650895	10007650844
296	256	10007650897	10007650847
328	288	10007650900	10007650849
360	320	10007650905	10007650853
392	352	10007650910	10007650857
424	384	10007650915	10007650860
488	448	10007650920	10007650863
600	560	10007650930	10007650865
700	660	10007650940	10007650867
800	760	10007650950	10007650869



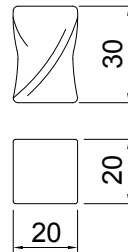
## ■ ART 120 - fém



szín	cikkszám
nikkel	10007530000



## ■ ART 145 - fém



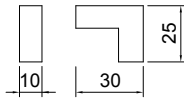
szín	cikkszám
nikkel	10007530020



## ■ ART 130 - fém



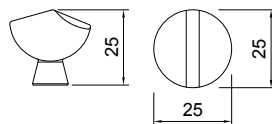
szín	cikkszám
1. matt króm	10007530010
2. nikkel	10007530011



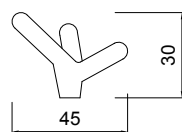
## ■ ART 300B - fém



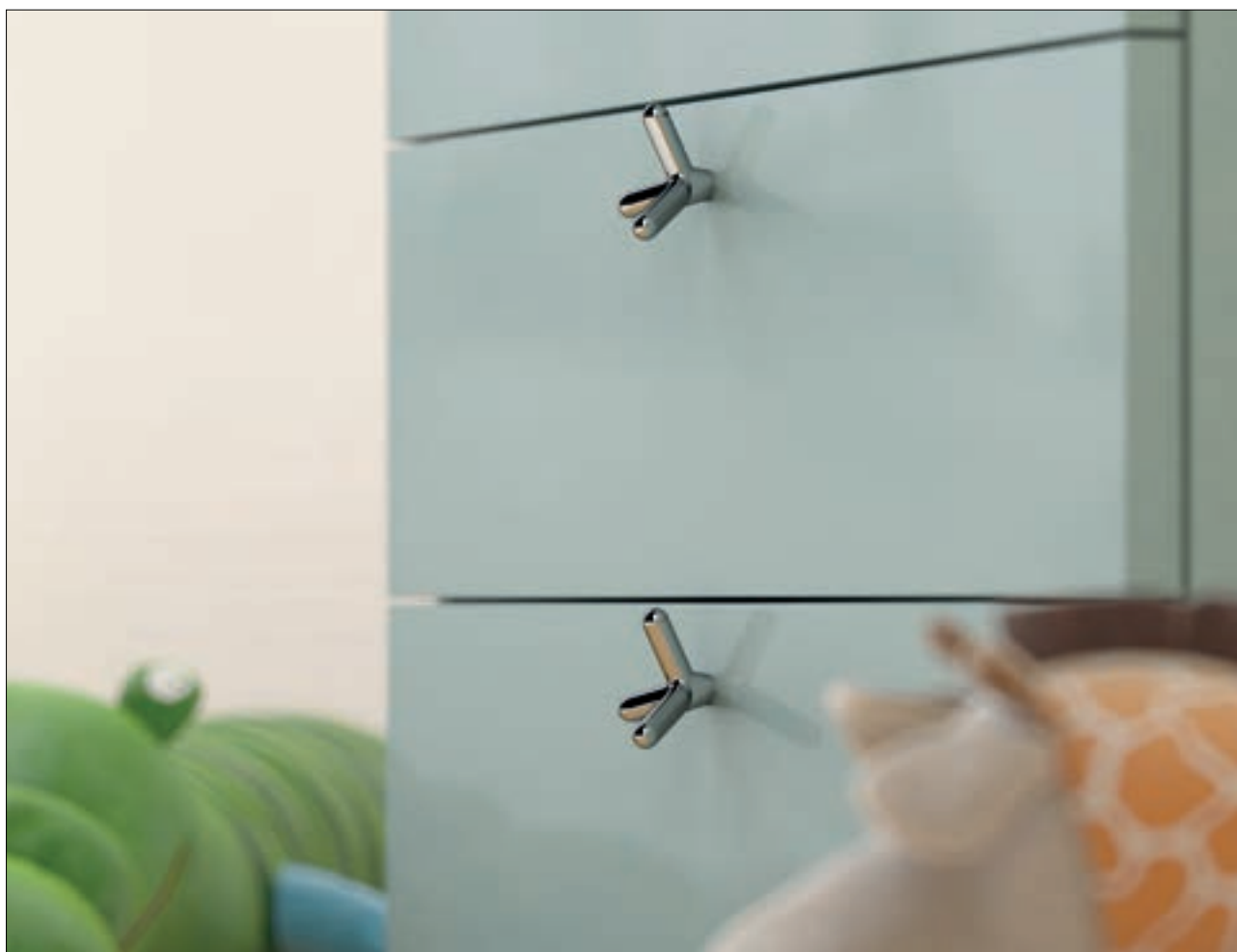
szín	cikkszám
1. matt króm	10007530040
2. nikkel	10007530041



## ART 165 - fém



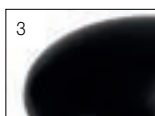
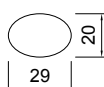
szín	cikkszám
1. króm	10007530030
2. nikkell	10007530031



## ART 382 - fém



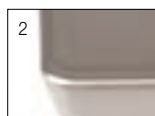
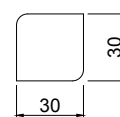
szín	cikkszám
1. króm	10007530080
2. nikkell	10007530081
3. fekete	10007530082



## ART 400 - fém



szín	cikkszám
1. króm	10007530090
2. nikkell	10007530091

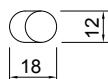
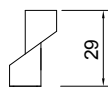




## ART 350 - fém

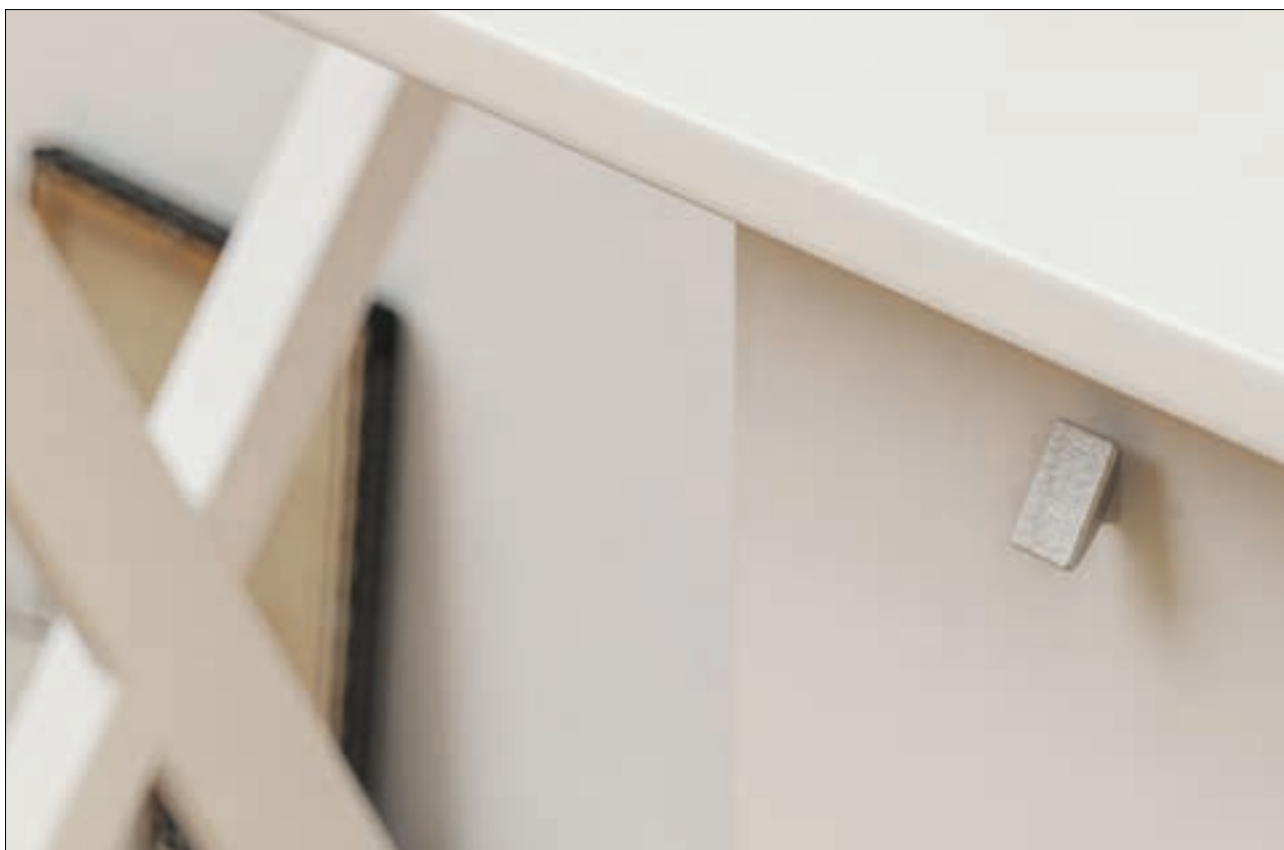
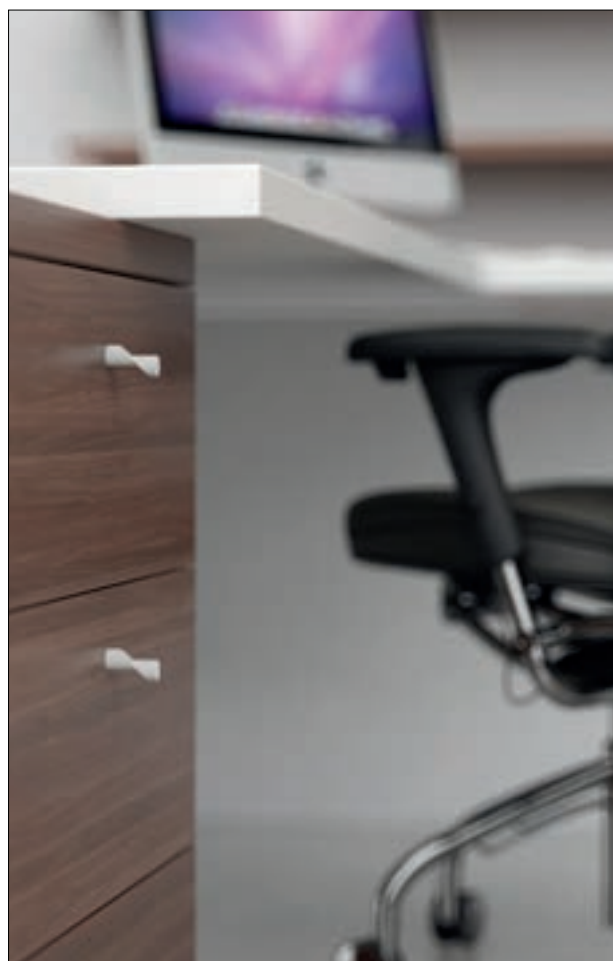
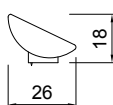


szín	cikkszám
1. fehér	10007530070
2. nikkell	10007530071



## ART 420 - fém

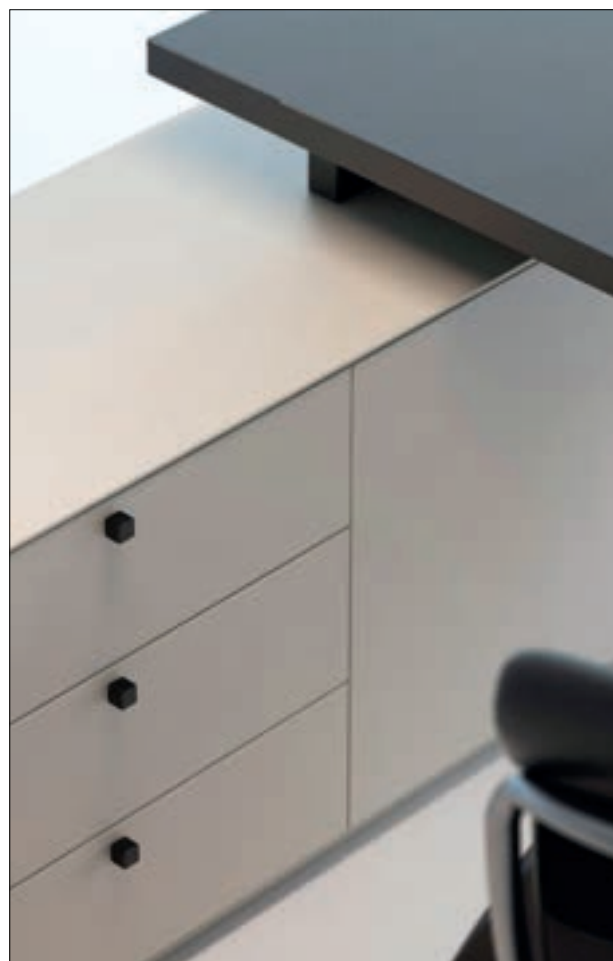
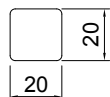
szín	cikkszám
matt króm	10007530100



## ART 330 - fém



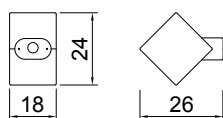
szín	cikkszám
1. króm	10007530050
2. nikkell	10007530051
3. fekete	10007530052



## ART 340 - fém



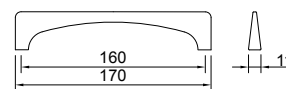
szín	cikkszám
1. króm	10007530060
2. nikkell	10007530061
3. fehér	10007530062



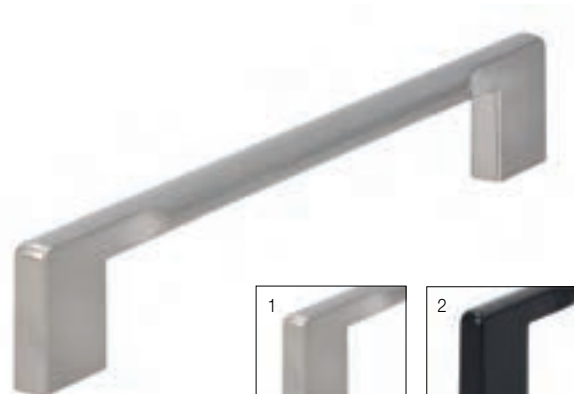
2483 - fém

SIRO®  
www.siro.cc

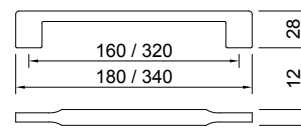
szín	cikkszám
1. nikkelt	10007307500
2. matt fekete	10007307501



2496 - fém



szín	hosszméret (mm)	furattáv (mm)	cikkszám
1. nikkelt	180	160	10007307360
	340	320	10007307370
2. matt fekete	180	160	10007307361
	340	320	10007307371

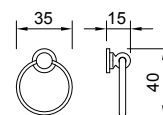




## 2499-40 - fém



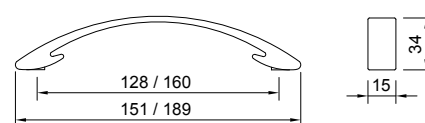
szín	cikkszám
1. antikolt bronz	10007307490
2. matt fekete	10007307491



## 2502 - fém



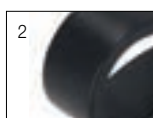
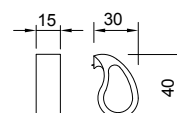
szín	hosszméret (mm)	furattáv (mm)	cikkszám
1. nikkelt	151	128	10007307510
	189	160	10007307520
2. matt fekete	151	128	10007307511
	189	160	10007307521
3. antikolt réz	151	128	10007307512
	189	160	10007307522



## 2501-45 - fém



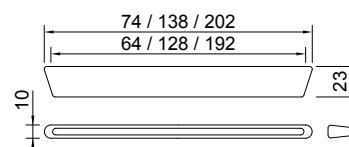
szín	cikkszám
1. nikkelt	10007307530
2. matt fekete	10007307531
3. antikolt réz	10007307532



## 2470 - fém



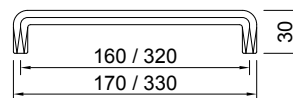
szín	hosszméret (mm)	furattáv (mm)	cikkszám
matt fekete	74	64	10007307400
	138	128	10007307410
	202	192	10007307420



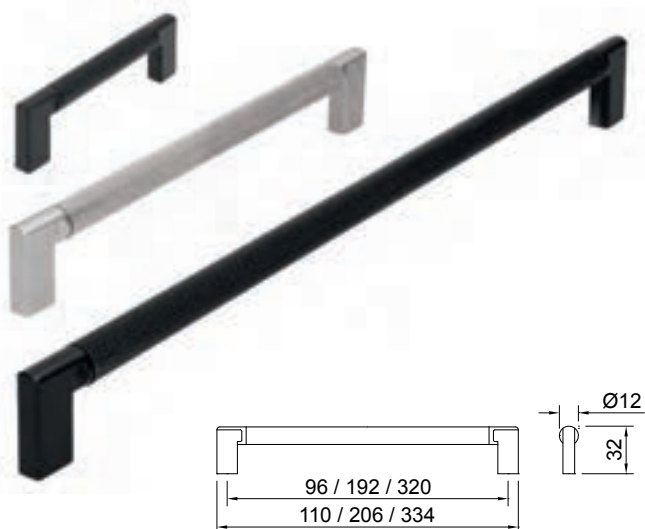
## 2481 - fém



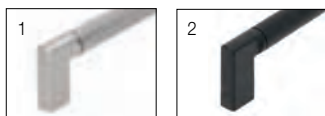
szín	hosszméret (mm)	furattáv (mm)	cikkszám
szálcsiszolt	170	160	10007307430
acél	330	320	10007307440



## 2457-110 / 2457-206 / 2457-334 - fém



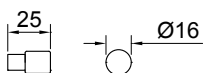
szín	hosszméret (mm)	furattáv (mm)	cikkszám
1. acél	110	96	10007307100
	206	192	10007307110
	334	320	10007307120
2. matt fekete	110	96	10007307101
	206	192	10007307111
	334	320	10007307121



## 2464-16 - fém



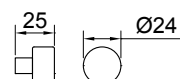
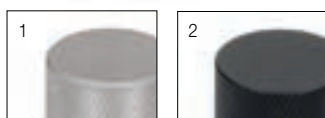
szín	cikkszám
1. acél	10007307130
2. matt fekete	10007307131



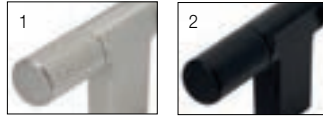
## 2464-24 - fém



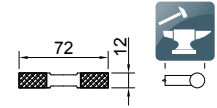
szín	cikkszám
1. acél	10007307140
2. matt fekete	10007307141



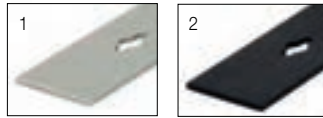
## 2509-72 - fém



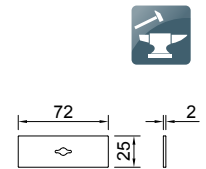
szín	cikkszám
1. acél	10007307450
2. matt fekete	10007307451



## 2511-72 - alátét a 2509 fogantyúhoz - fém



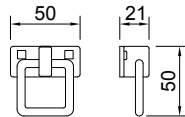
szín	cikkszám
1. acél	10007307460
2. matt fekete	10007307461



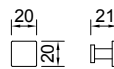
## 2473-50 - fém



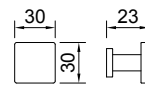
szín	cikkszám
matt fekete	10007307390



## 2506-20 / 2506-30 - fém



2506-20	cikkszám
1. nikkell	10007307470
2. matt fekete	10007307471



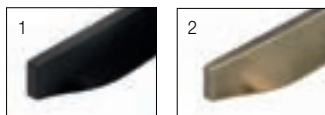
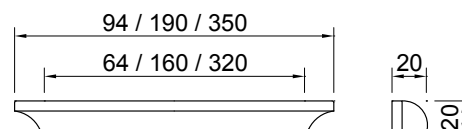
2506-30	cikkszám
1. nikkell	10007307480
2. matt fekete	10007307481



2447-94 / 2447-190 / 2447-350 - fém



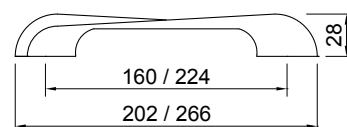
szín	hosszméret (mm)	furattáv (mm)	cikkszám
1. matt fekete	94	64	10007307180
	190	160	10007307190
	350	320	10007307200
2. vintage arany	94	64	10007307182
	190	160	10007307192
	350	320	10007307202



2211-202 / 2211-266 - fém



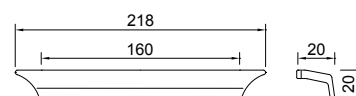
szín	hosszméret (mm)	furattáv (mm)	cikkszám
nikkel	202	160	10007307220
	266	224	10007307230



2454-218 - fém



szín	cikkszám
matt fekete	10007307240

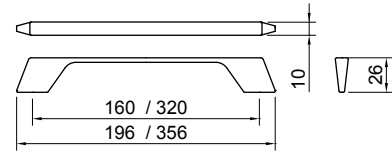




## 2448-196 / 2448-356 - fém



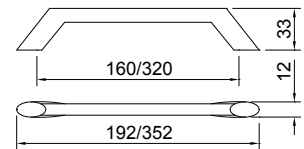
szín	hosszméret (mm)	furattáv (mm)	cikkszám
1. matt fekete	196	160	10007307250
	356	320	10007307260
2. matt fehér	196	160	10007307251
	356	320	10007307261



## 2415-192 / 2413-352 - fém



2415-192	cikkszám
1. króm	10007307080
2. fekete nikkel	10007307081
3. nikkel	10007307082



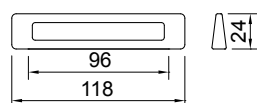
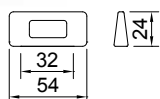
2415-352	cikkszám
1. króm	10007307090
2. fekete nikkel	10007307091
3. nikkel	10007307092



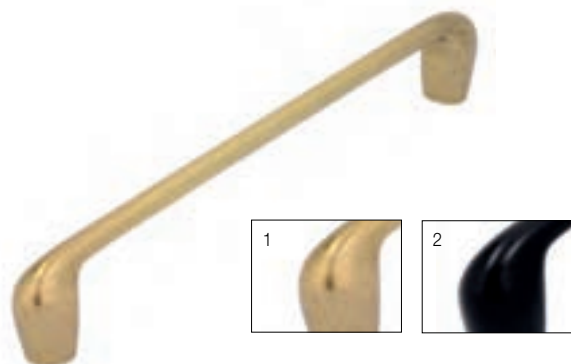
## 2394-54 / 2394-118 - fém



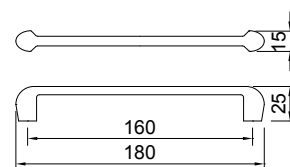
szín	hosszméret (mm)	furattáv (mm)	cikkszám
1. nikkell	54	32	10007307340
	118	96	10007307350
2. antikolt réz	54	32	10007307341
	118	96	10007307351
3. matt fekete	54	32	10007307343
	118	96	10007307353



## 2474-180 - fém



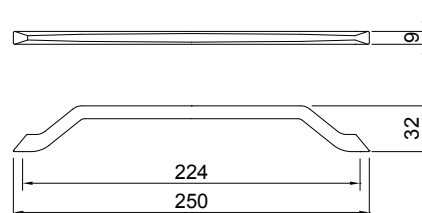
szín	cikkszám
1. arany	10007307311
2. matt fekete	10007307312



## 2471-250 - fém



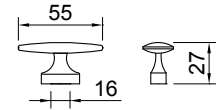
szín	cikkszám
1. arany	10007307321
2. matt fekete	10007307322



## 2441-56 - fém

S I R O<sup>®</sup>  
www.siro.cc

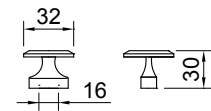
szín	cikkszám
1. fekete nikkel	10007307150
2. nikkel	10007307151



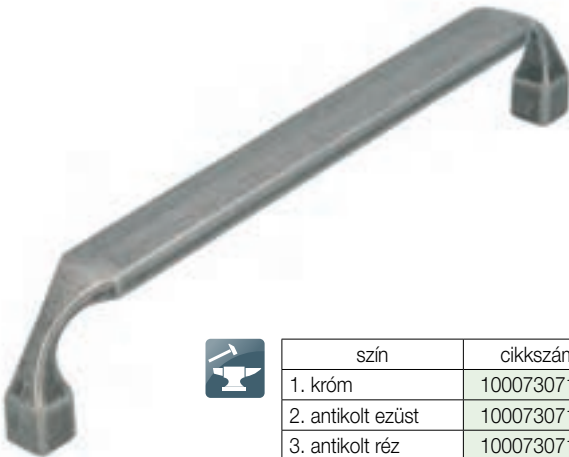
## 2439-32 - fém



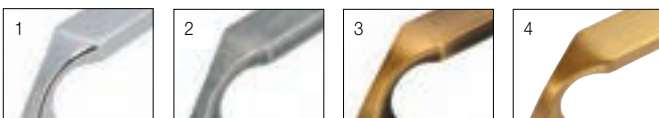
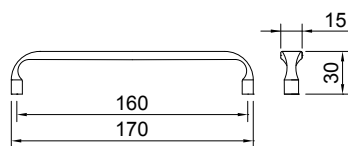
szín	cikkszám
1. króm	10007307170
2. antikolt ezüst	10007307171
3. antikolt réz	10007307172
4. matt arany	10007307173



## 2440-170 - fém



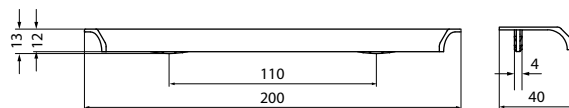
szín	cikkszám
1. króm	10007307160
2. antikolt ezüst	10007307161
3. antikolt réz	10007307162
4. matt arany	10007307163



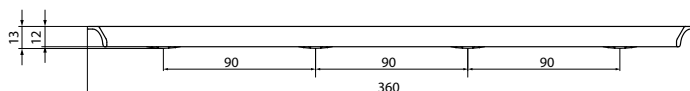
## 2311-200 / 2311-360 - fém



hosszméret: 200 mm	cikkszám
alumínium	10007306862



hosszméret: 360 mm	cikkszám
alumínium	10007306872

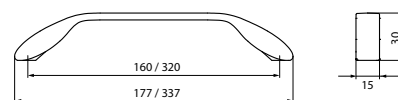


Bemartható fogantyú. A rögzítést fém „lapostipli” fülek segítik.

## 2266-177 / 2266-337 - fém



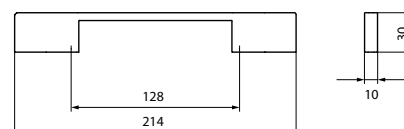
szín	hosszméret (mm)	furattáv (mm)	cikkszám
1. króm	177	160	10007306880
	337	320	10007306890
2. nikkell	177	160	10007306881
	337	320	10007306891
3. fekete nikkell	177	160	10007306882
	337	320	10007306892



## 2197-214 - fém



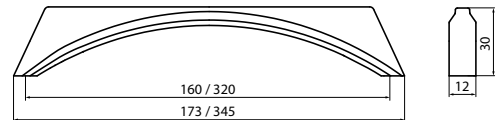
szín	cikkszám
1. króm	10007306900
2. nikkell	10007306901
3. szálcsiszolt acél	10007306902



## 2341-173 / 2341-345 - fém



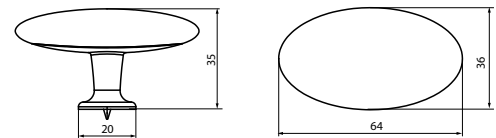
szín	hosszméret (mm)	furattáv (mm)	cikkszám
fekete	173	160	10007306811
nikkel	345	320	10007306821



## 2338-64 - fém



szín	cikkszám
1. króm	10007306830
2. fekete nikkel	10007306831
3. acél	10007306832
4. vörösréz	10007306833



## 2318-200 - fém



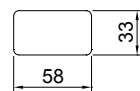
szín	hosszméret (mm)	furattáv (mm)	cikkszám
1. króm	200	160	10007306840
2. nikkel	200	160	10007306841
3. vörösréz	200	160	10007306842



## 2411-58 - fém



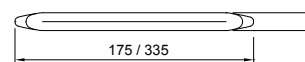
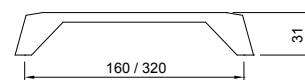
szín	cikkszám
1. fekete nikkel	10007307030
2. nikkel	10007307031
3. fekete réz	10007307032



## 2413-175 / 2413-335 - fém

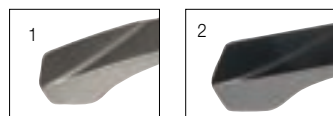


2413-175	cikkszám
1. króm	10007307040
2. fekete nikkel	10007307041
3. nikkel	10007307042

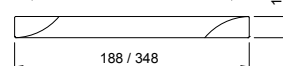
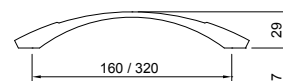


2413-335	cikkszám
1. króm	10007307050
2. fekete nikkel	10007307051
3. nikkel	10007307052

## 2414-188 / 2414-348 - fém



2414-188	cikkszám
1. acél	10007307060
2. matt antracit	10007307061

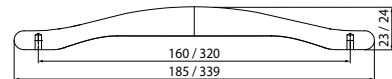
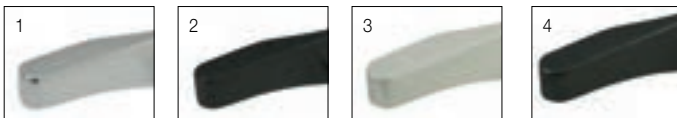


2414-348	cikkszám
1. acél	10007307070
2. matt antracit	10007307071

2356-185 / 2356-339 - fém

SIRO®  
www.siro.cc

szín	hosszméret (mm)	furattáv (mm)	cikkszám
1. króm	185	160	10007306940
	339	320	10007306950
2. fekete nikkell	185	160	10007306941
	339	320	10007306951
3. acél	185	160	10007306942
	339	320	10007306952
4. matt antracit	185	160	10007306943
	339	320	10007306953



## 2027-204 - fém



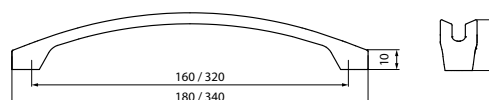
szín	cikkszám
1. króm	10007306910
2. nikkell	10007306911
3. szálcsiszolt acél	10007306912



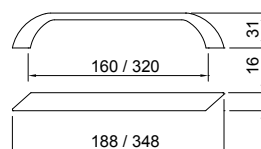
## 2374-180 / 2374-340 - fém



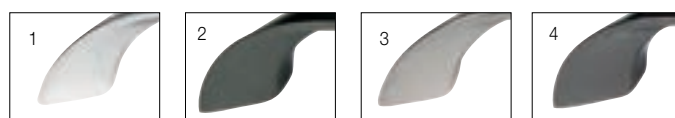
szín	hossz. (mm)	furattáv (mm)	cikkszám
1. króm	180	160	10007306920
	340	320	10007306930
2. acél	180	160	10007306921
	340	320	10007306931
3. fekete nikkell	180	160	10007306922
	340	320	10007306932
4. szálcsiszolt acél	180	160	10007306923
	340	320	10007306933



## 2381-188 / 2381-348 - fém



2381-188	cikkszám
1. króm	10007306990
2. fekete nikkell	10007306991
3. nikkell	10007306992
4. matt antracit	10007306993



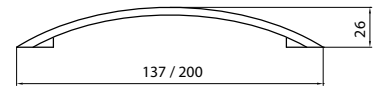
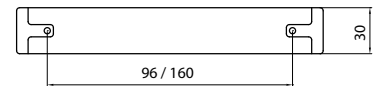
2381-348	cikkszám
1. króm	10007307000
2. fekete nikkell	10007307001
3. nikkell	10007307002
4. matt antracit	10007307003



## 2184-137 / 2184-200 - fém



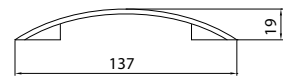
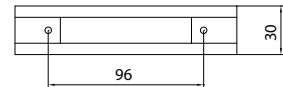
szín	hosszméret (mm)	furattáv (mm)	cikkszám
1. króm-fekete	137	96	10007306790
	200	160	10007306800
2. nikkelfehér	137	96	10007306791
	200	160	10007306801



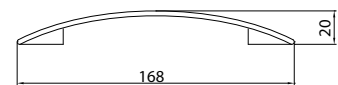
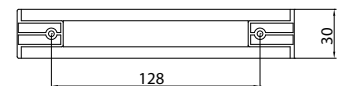
## 2113-137 / 2113-168 - fém



hosszméret: 137 mm	cikkszám
1. króm	10007306700
2. nikkelfehér	10007306701



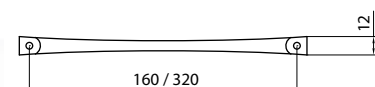
hosszméret: 168 mm	cikkszám
1. króm	10007305150



## 2198-173 / 2198-333 - fém



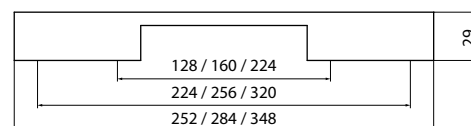
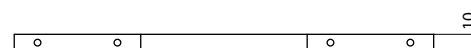
szín	hosszméret (mm)	furattáv (mm)	cikkszám
1. króm	173	160	10007306770
	333	320	10007306780
2. nikkelfehér	173	160	10007306771
	333	320	10007306781



## 2110 - fém



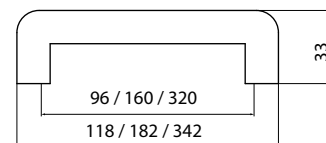
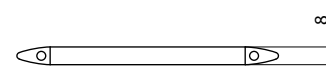
szín	hosszméret (mm)	furattáv (mm)	cikkszám
króm	252	128 / 224	10007306710
	284	160 / 256	10007306720
	348	224 / 320	10007306730



## 2182 - fém



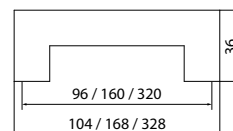
szín	hosszméret (mm)	furattáv (mm)	cikkszám
1. króm	118	96	10007306640
	182	160	10007306650
	342	320	10007306660
2. nikkell	118	96	10007306641
	182	160	10007306651
	342	320	10007306661



## 2183 - fém



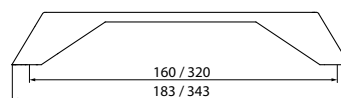
szín	hosszméret (mm)	furattáv (mm)	cikkszám
1. króm	104	96	10007306670
	168	160	10007306680
	328	320	10007306690
2. nikkell	104	96	10007306671
	168	160	10007306681
	328	320	10007306691



## 2343-183 / 2343-343 - fém



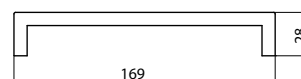
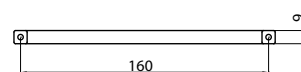
szín	hosszméret (mm)	furattáv (mm)	cikkszám
1. króm	183	160	10007306970
	343	320	10007306980
2. acél	183	160	10007306971
	343	320	10007306981



## 2108-168 - fém



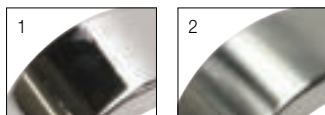
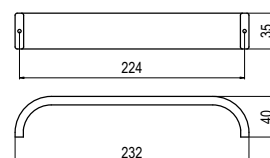
szín	cikkszám
nikkell	10007305180



## 2035-232 - fém



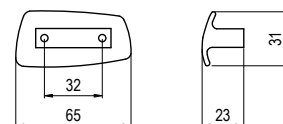
szín	cikkszám
1. króm	10007306610
2. nikkell	10007306611



## 2092-65 - fém



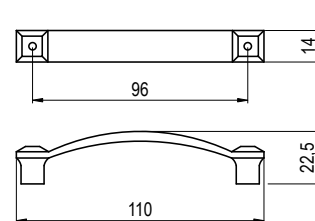
szín	cikkszám
alumínium	10007306620



## 1809-110 - fém



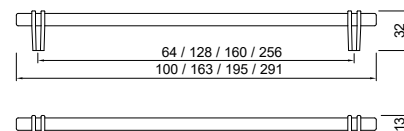
szín	cikkszám
nikkell	10007304910



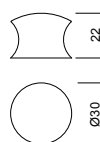
## WMN853 - fém



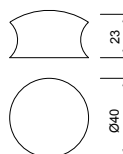
szín	hosszméret (mm)	furattáv (mm)	cikkszám
matt fekete	100	64	10007553230
	163	128	10007553240
	195	160	10007553250
	291	256	10007553260



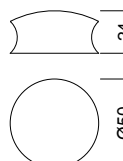
## WPO880 - fém



átmérő: 30 mm	
1. nikkell	10007553280
2. matt fekete	10007553281



átmérő: 40 mm	
1. nikkell	10007553290
2. matt fekete	10007553291



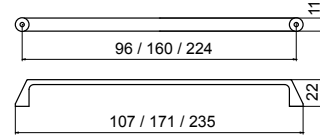
átmérő: 50 mm	
1. nikkell	10007553300
2. matt fekete	10007553301



## 187 - fém



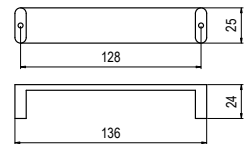
szín	hosszméret (mm)	furattáv (mm)	cikkszám
1. nikkell	107	96	10007552390
	171	160	10007552400
	235	224	10007552410
2. matt alumínium	107	96	10007552391
	171	160	10007552401
	235	224	10007552411



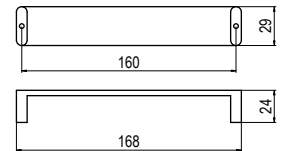
## 169 - fém



169-128	cikkszám
1. matt króm	10007550190
2. nikkell	10007550191



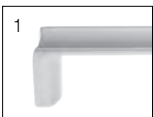
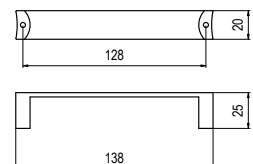
169-160	cikkszám
1. matt króm	10007550180
2. nikkell	10007550181



## 180-128 - fém



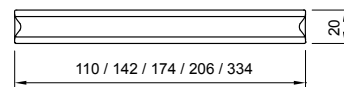
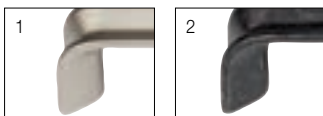
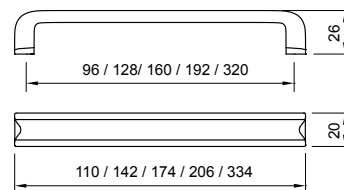
szín	cikkszám
1. matt króm	10007550200
2. nikkell	10007550201



WMN787 - fém



szín	hosszméret (mm)	furattáv (mm)	cikkszám
1. matt platina	110	96	10007552950
	142	128	10007552940
	174	160	10007552930
	206	192	10007552920
	334	320	10007552910
2. antik fekete	110	96	10007552952
	142	128	10007552942
	174	160	10007552932
	206	192	10007552922
	334	320	10007552912

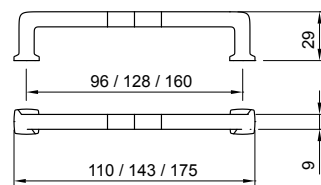
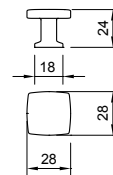




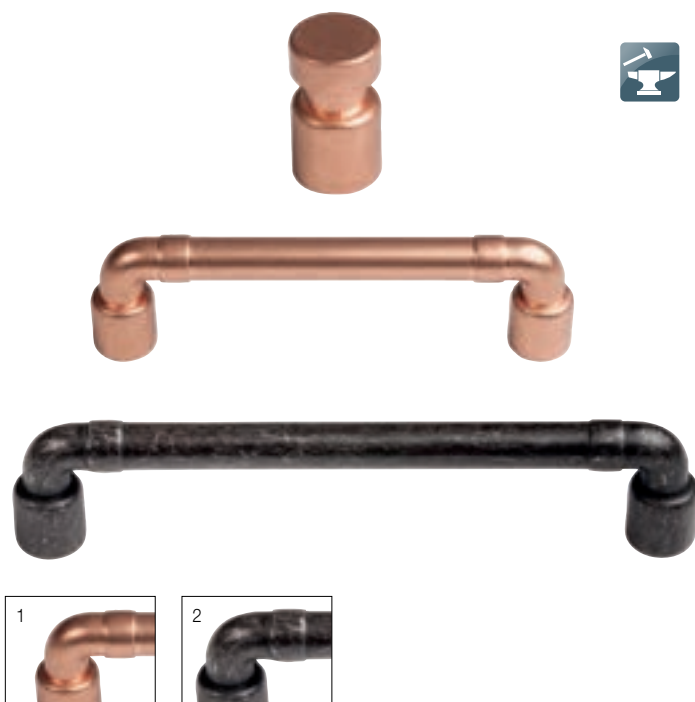
780 - fém



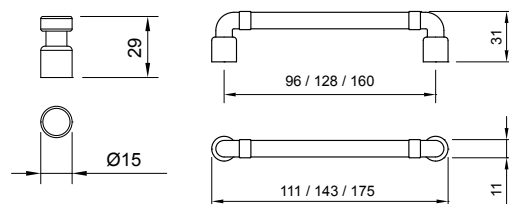
szín	hosszméret (mm)	furattáv (mm)	cikkszám
1. antik Firenze	gomb 28x28		10007553025
	110	96	10007553020
	143	128	10007553010
	175	160	10007553000
2. antik fekete	gomb 28x28		10007553026
	110	96	10007553021
	143	128	10007553011
	175	160	10007553001



## 785 - fém



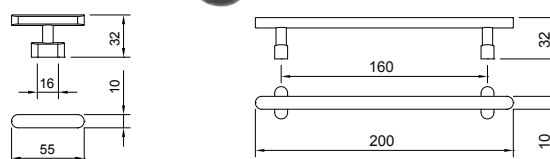
szín	hosszméret (mm)	furattáv (mm)	cikkszám
1. antik réz	gomb Ø15		10007552880
	111	96	10007552870
	143	128	10007552860
	175	160	10007552850
2. antik fekete	gomb Ø15		10007552881
	111	96	10007552871
	143	128	10007552861
	175	160	10007552851



## 786 - fém



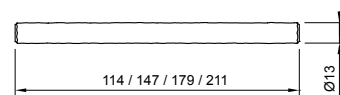
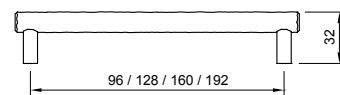
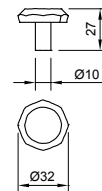
szín	hosszméret (mm)	furattáv (mm)	cikkszám
1. matt arany	55	16	10007552901
	200	160	10007552891
2. matt fekete	55	16	10007552900
	200	160	10007552890



761 - fém



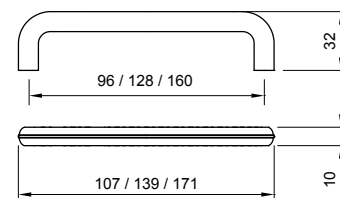
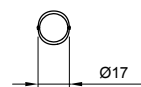
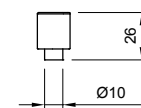
szín	hosszméret (mm)	furattáv (mm)	cikkszám
antik fekete	gomb Ø32		10007552721
	114	96	10007552711
	147	128	10007552701
	179	160	10007552691
	211	192	10007552681



784 - fém



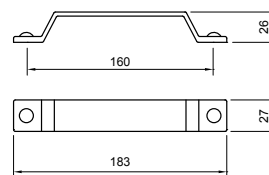
szín	hosszméret (mm)	furattáv (mm)	cikkszám
antik fekete	gomb Ø17		10007552841
	107	96	10007552831
	139	128	10007552821
	170	160	10007552811



## WMN776.160 - fém



szín	cikkszám
antik fekete	10007552780

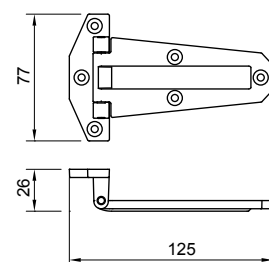


## WCR100.019 díspánt - fém

Legfeljebb 19 mm vastag ajtólapokhoz alkalmazható



szín	cikkszám
antik fekete	10007552790



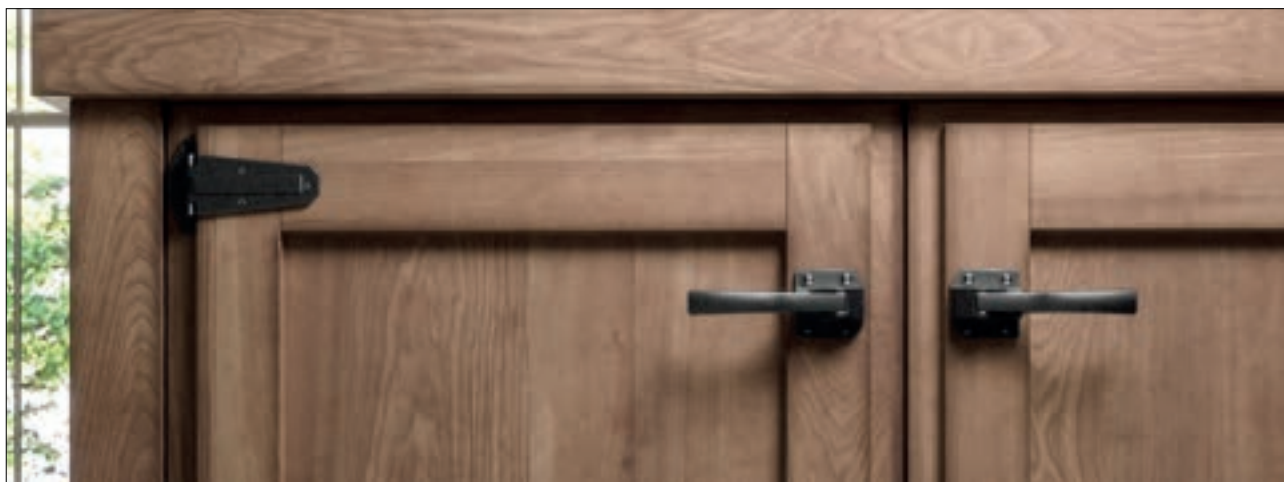
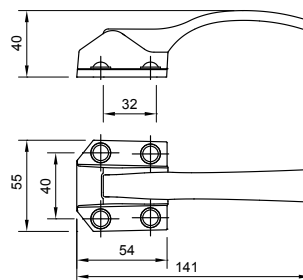
Színazonos csavarszett:  
Mennyiség: 6 db  
Méret: 4 x 18 mm

10007552795

## WMN777.032 - fém



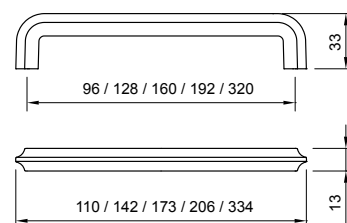
szín	cikkszám
antik fekete	10007552800



WMN772 - fém



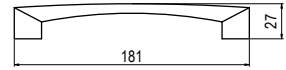
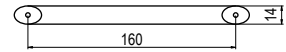
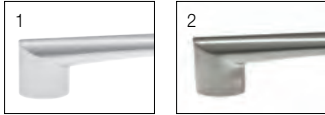
szín	hossz (mm)	furattáv (mm)	cikkszám
1. matt platina	334	320	10007552730
2. antik ón	334	320	10007552731
3. antik fekete	110	96	10007552772
	142	128	10007552762
	173	160	10007552752
	206	192	10007552742
	334	320	10007552732



## 145-160 - fém



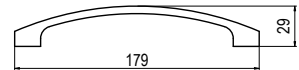
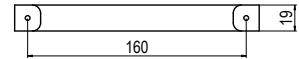
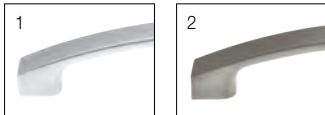
szín	cikkszám
1. matt króm	10007550120
2. nikkell	10007550121



## 106-160 - fém



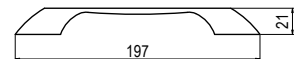
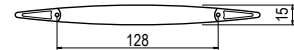
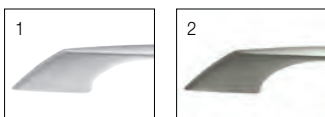
szín	cikkszám
1. matt króm	10007550010
2. nikkell	10007550011



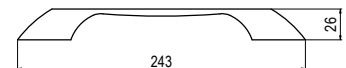
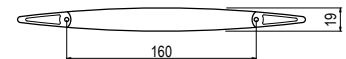
## 153 - fém



153-128	cikkszám
1. matt króm	10007550140
2. nikkell	10007550141



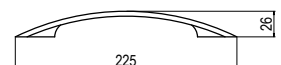
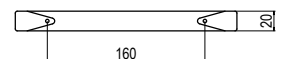
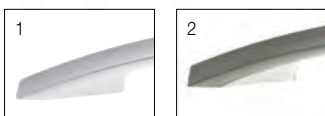
153-160	cikkszám
1. matt króm	10007550130
2. nikkell	10007550131



## 154-160 - fém



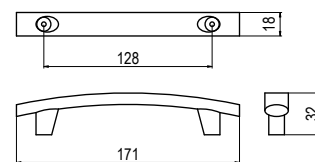
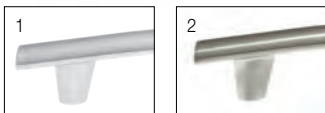
szín	cikkszám
1. matt króm	10007550150
2. nikkell	10007550151



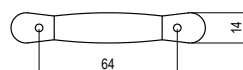
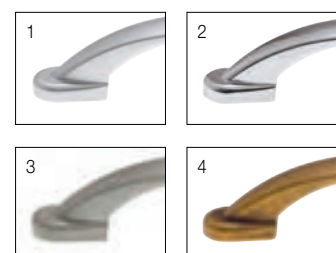
102-128 - fém



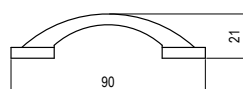
szín	cikkszám
1. matt króm	10007550000
2. nikkell	10007550001



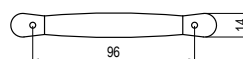
132 - fém



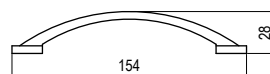
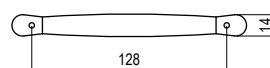
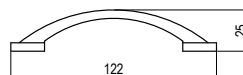
132-64	cikkszám
1. matt króm	10007550080
2. króm	10007550081
3. nikkell	10007550082
4. antikolt bronz	10007550083



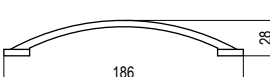
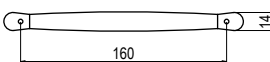
132-96	cikkszám
1. matt króm	10007550070
2. króm	10007550071
3. nikkell	10007550072
4. antikolt bronz	10007550073



132-128	cikkszám
1. matt króm	10007550060
2. króm	10007550061
3. nikkell	10007550062
4. antikolt bronz	10007550063

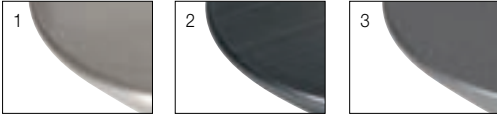


132-160	cikkszám
1. matt króm	10007550050
2. króm	10007550051
3. nikkell	10007550052
4. antikolt bronz	10007550053

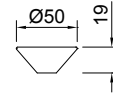




## 2052B - fém

citterioline 

szín	cikkszám
1. galvanizált nikkell	10007500860
2. szálcsiszolt fekete nikkell	10007500862
3. ólomszürke	10007500865



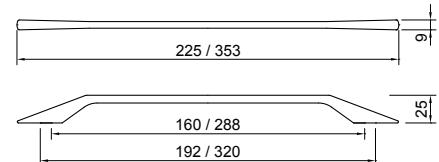
## 402A / 402B - fém



402A - hossz méret: 353 mm	
1. galvanizált nikkell	10007500870
2. szálcsiszolt fekete nikkell	10007500872
3. ólomszürke	10007500875



402B - hossz méret: 225 mm	
1. galvanizált nikkell	10007500880
2. szálcsiszolt fekete nikkell	10007500882
3. ólomszürke	10007500885



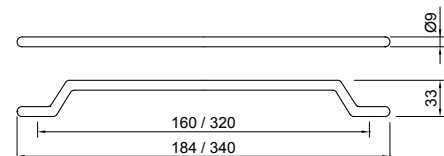
## 401A / 401B - fém



401A - hossz méret: 340 mm	
1. matt fekete	10007500920
2. szálcsiszolt fekete nikkell	10007500922
3. ólomszürke	10007500925



401B - hossz méret: 184 mm	
1. matt fekete	10007500930
2. szálcsiszolt fekete nikkell	10007500932
3. ólomszürke	10007500935

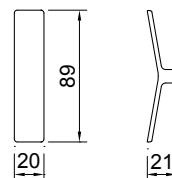


## 410 - fém

citterioline G



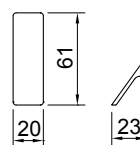
szín	cikkszám
1. világos króm	10007500890
2. matt fehér	10007500892
3. matt fekete	10007500895



## 411 - fém



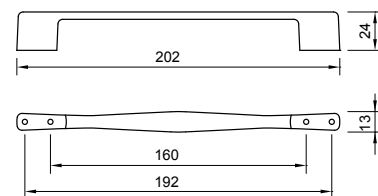
szín	cikkszám
1. világos króm	10007500900
2. matt fehér	10007500902
3. matt fekete	10007500905



## 392B - fém

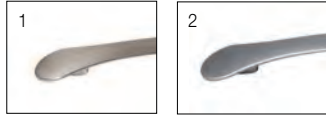


392B - hossz méret: 202 mm	
1. galvanizált nikkell	10007500840
2. matt króm	10007500842
3. matt nikkell	10007500845

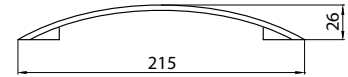
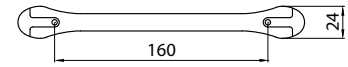


## C383C - fém

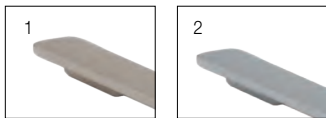
citterioline G



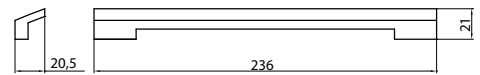
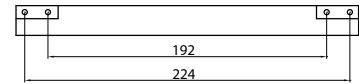
C383C - hosszúság: 215 mm	
1. galvanizált nikkell	10007500700
2. matt króm	10007500705



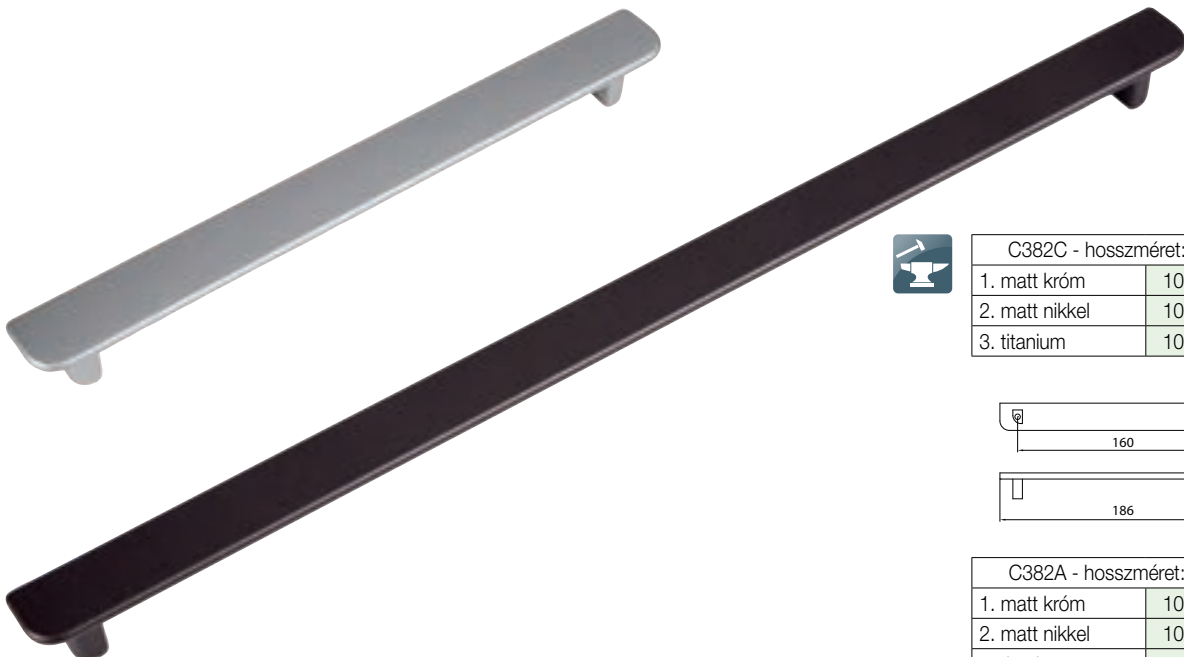
## C323 - fém



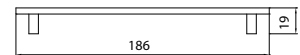
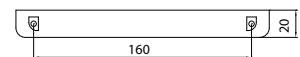
szín	cikkszám
1. galvanizált nikkell	10007500460
2. matt króm	10007500465



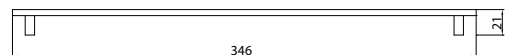
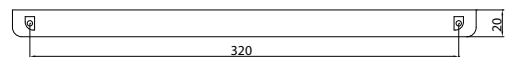
## C382C / C382A - fém



C382C - hosszúság: 186 mm	
1. matt króm	10007500770
2. matt nikkell	10007500772
3. titánium	10007500777



C382A - hosszúság: 346 mm	
1. matt króm	10007500760
2. matt nikkell	10007500762
3. titánium	10007500767



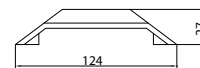
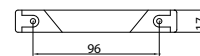
## C387C / C387B / C387A - fém

citterioline



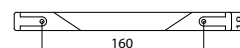
C387C - hossz méret: 124 mm

1. matt króm	10007500800
2. matt nikkel	10007500802
3. titanium	10007500807



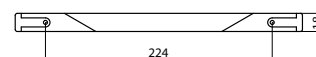
C387B - hossz méret: 215 mm

1. matt króm	10007500790
2. matt nikkel	10007500792
3. titanium	10007500797



C387A - hossz méret: 285 mm

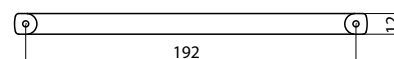
1. matt króm	10007500780
2. matt nikkel	10007500782
3. titanium	10007500787



## C265 - fém



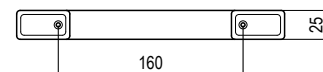
szín	cikkszám
1. matt króm	10007500000
2. matt nikkel	10007500002
3. galvanizált nikkel	10007500005



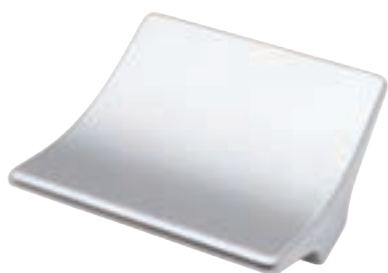
## C305 - fém



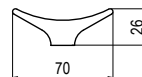
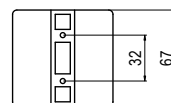
szín	cikkszám
1. matt króm	10007500110
2. matt nikkel	10007500112
3. galvanizált nikkel	10007500115



## C336 - fém

citterioline 

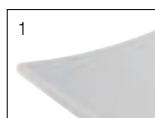
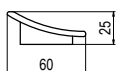
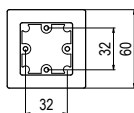
szín	cikkszám
matt króm	10007500300



## C352B - fém



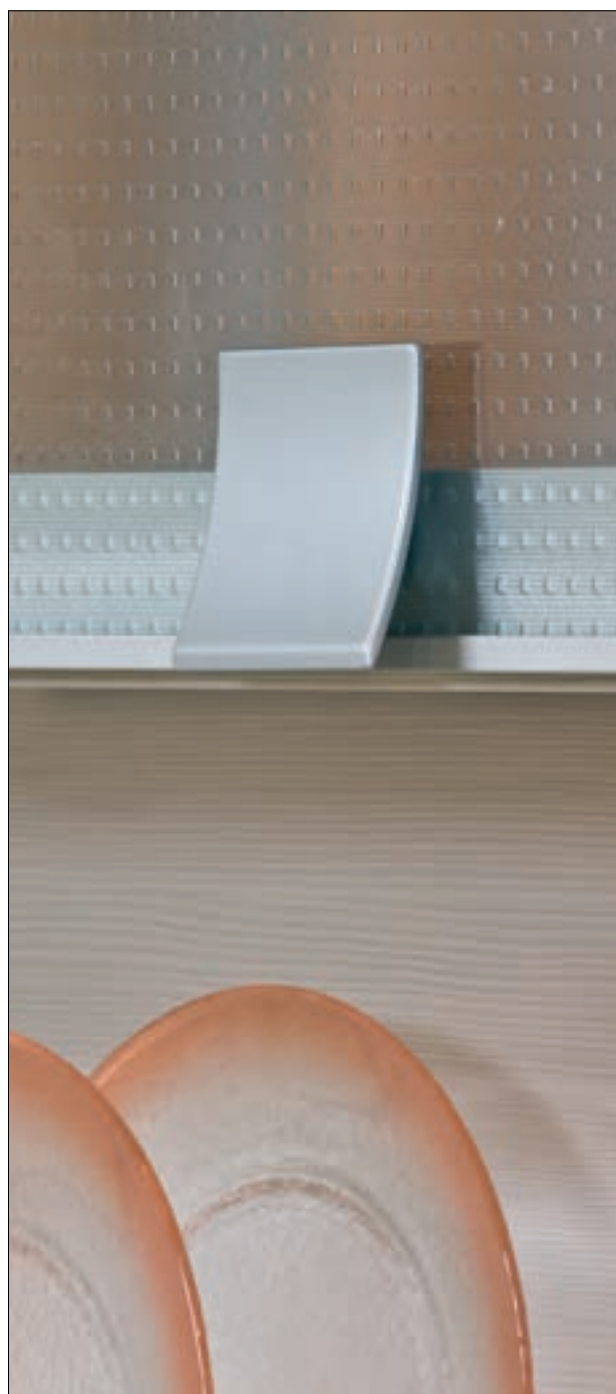
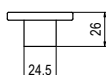
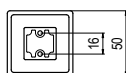
szín	cikkszám
1. matt króm	10007500360
2. galvanizált nikkell	10007500365



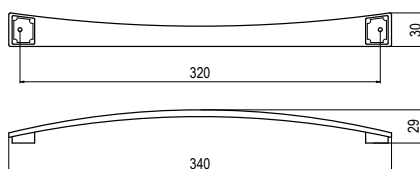
## C2033 - fém



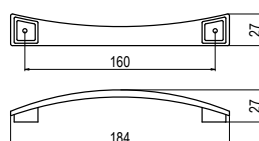
szín	cikkszám
1. galvanizált nikkell	10007500285
2. matt króm	10007500280



## C347A / C347B - fém

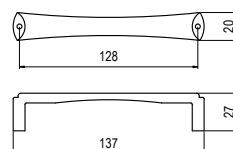
citterioline 

C347A - hossz méret: 340 mm	
1. matt króm	10007500250
2. galvanizált nikkel	10007500255
3. titanium	10007500257

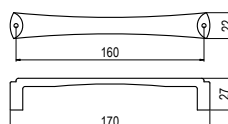


C347B - hossz méret: 184 mm	
1. matt króm	10007500260
2. galvanizált nikkel	10007500265
3. titanium	10007500267

## C332A / C332B - fém



C332B - hossz méret: 137 mm	
1. matt króm	10007500320
2. galvanizált nikkel	10007500325

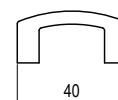
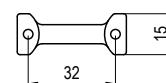


C332A - hossz méret: 170 mm	
1. matt króm	10007500310
2. galvanizált nikkel	10007500315

## C310 - fém



szín	cikkszám
1. matt króm	10007500150
2. matt nikkel	10007500152

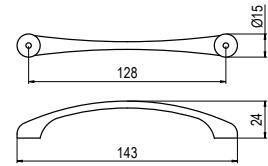


## C293 - fém

citterioline G



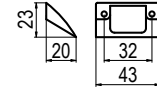
szín	cikkszám
1. matt krom	10007500030
2. matt nikkel	10007500032



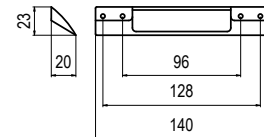
## C316 / C317 - fém



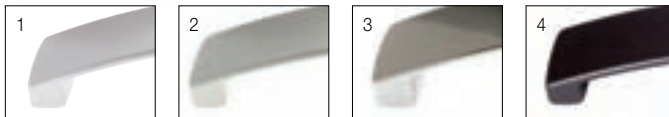
C317 - hosszúság: 43 mm	
matt krom	10007500200



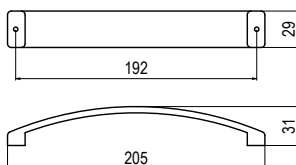
C316 - hosszúság: 140 mm	
matt krom	10007500190



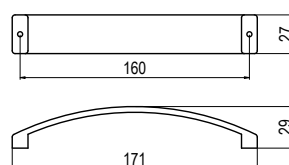
## C303A / C303B / C303C - fém



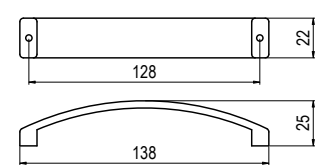
C303A - hosszúság: 205 mm	
1. matt krom	10007500080
2. matt nikkel	10007500082
3. galvanizált nikkel	10007500085
4. titanium	10007500087



C303B - hosszúság: 171 mm	
1. matt krom	10007500090
2. matt nikkel	10007500092
3. galvanizált nikkel	10007500095
4. titanium	10007500097



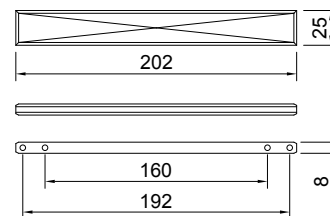
C303C - hosszúság: 138 mm	
1. matt krom	10007500100
2. matt nikkel	10007500102
3. galvanizált nikkel	10007500105
4. titanium	10007500107



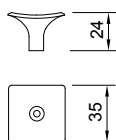
## E101-160/192 - fém



szín	cikkszám
1. matt fekete	10007655270
2. fekete nikkell	10007655271



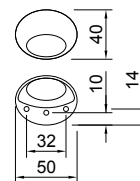
## E102-35 - fém



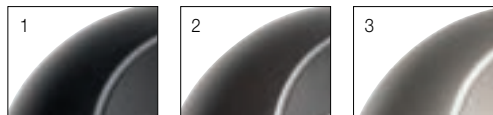
szín	cikkszám
1. matt fekete	10007655280
2. fekete nikkell	10007655281
3. matt nikkell	10007655282



## E103-32 - fém



szín	cikkszám
1. matt fekete	10007655290
2. fekete nikkell	10007655291
3. matt nikkell	10007655292

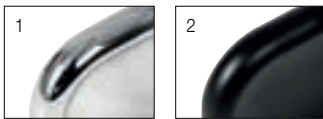
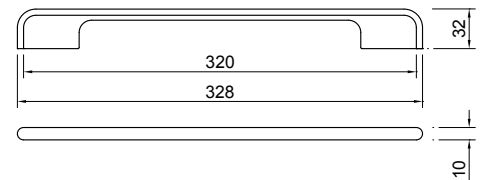
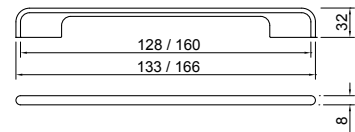
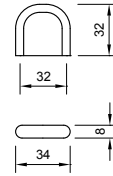




## E087-32 / E087-128 / E087-160 / E087-320 - fém



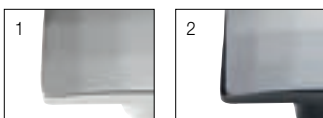
szín	hosszméret (mm)	furattáv (mm)	cikkszám
1. króm	34	32	10007652870
	133	128	10007652880
	166	160	10007652890
	328	320	10007652900
2. matt fekete	34	32	10007652871
	133	128	10007652881
	166	160	10007652891
	328	320	10007652901



## E089-30 - fém



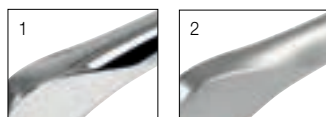
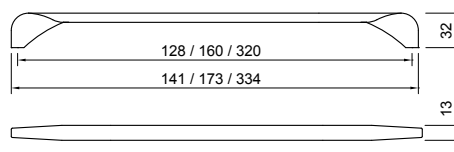
szín	cikkszám
1. króm	10007652930
2. fekete nikkelt	10007652931



## E090-128 / E090-160 / E090-320 - fém



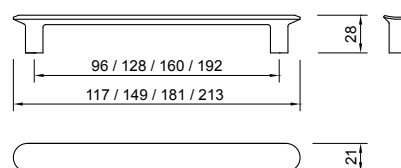
szín	hosszméret (mm)	furattáv (mm)	cikkszám
1. króm	140	128	10007652940
	334	320	10007652960
2. acél	140	128	10007652941
	173	160	10007652951
	334	320	10007652961



## E091 - fém



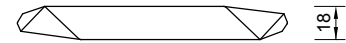
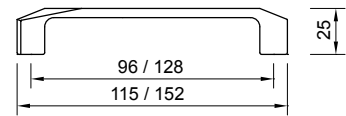
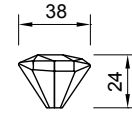
szín	hosszméret (mm)	furattáv (mm)	cikkszám
matt fekete	35 (gomb)	-	10007652970
	117	96	10007652980
	149	128	10007652990
	181	160	10007653000
	213	192	10007653010



## E085-16 / E085-96 / E085-128 - fém



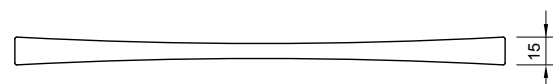
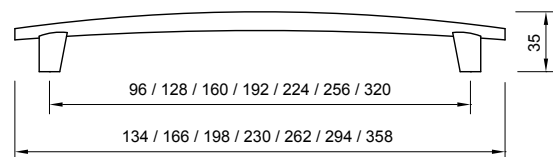
szín	hosszméret (mm)	furattáv (mm)	cikkszám
matt nikkell	38		10007652770
	115	96	10007652780
	152	128	10007652790



## E086 - fém



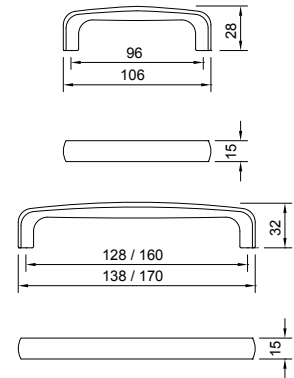
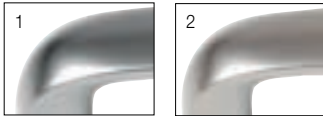
szín	hosszméret (mm)	furattáv (mm)	cikkszám
nikkell	134	96	10007652800
	166	128	10007652810
	198	160	10007652820
	230	192	10007652830
	262	224	10007652840
	294	256	10007652850
	358	320	10007652860



## E093-96 / E093-128 / E093-160 - fém



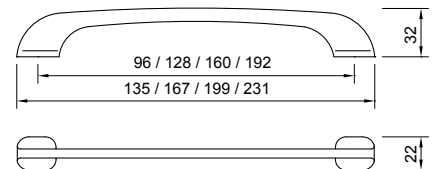
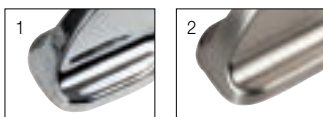
szín	hosszméret (mm)	furattáv (mm)	cikkszám
1. króm	106	96	10007655020
	138	128	10007655030
	170	160	10007655040
2. nikkal	138	128	10007655031



## E095-96 / E095-128 / E095-160 / E095-192 - fém



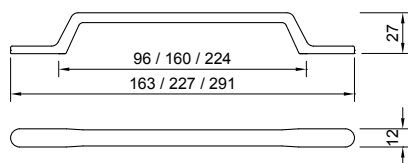
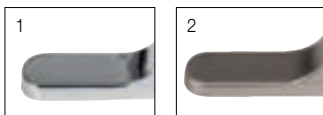
szín	hosszméret (mm)	furattáv (mm)	cikkszám
1. króm	135	96	10007655070
	167	128	10007655080
	199	160	10007655090
	231	192	10007655100
2. nikkal	199	160	10007655091
	231	192	10007655101



## E096-96 / E096-160 / E096-224 - fém



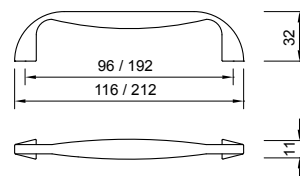
szín	hosszméret (mm)	furattáv (mm)	cikkszám
1. króm	163	96	10007655110
	227	160	10007655120
	291	224	10007655130
2. nikkal	163	96	10007655111
	291	224	10007655131



E097-96 / E097-128 / E097-192 - fém

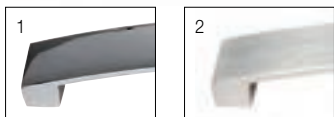


szín	hosszméret (mm)	furattáv (mm)	cikkszám
króm	116	96	10007655140
	212	192	10007655160

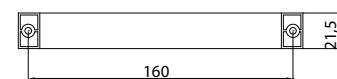


Fogantyú:  
2318-200  
**8.60**

E056-160 - fém



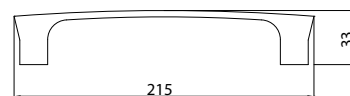
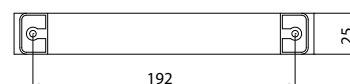
szín	cikkszám
1. króm	10007652120
2. inox	10007652121



E054-192 - fém



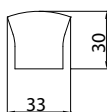
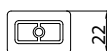
szín	cikkszám
koptatott bronz	10007652103



E055-034 - fém



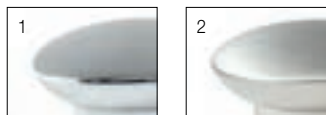
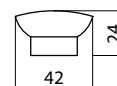
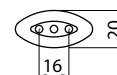
szín	cikkszám
1. inox	10007652110
2. nikkel	10007652111
3. króm	10007652112
4. koptatott bronz	10007652113



E058-042 - fém



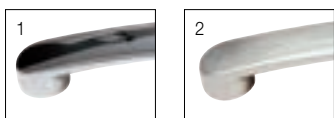
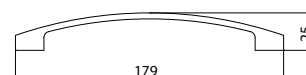
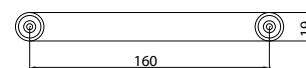
szín	cikkszám
1. króm	10007652140
2. inox	10007652141



E057-160 - fém



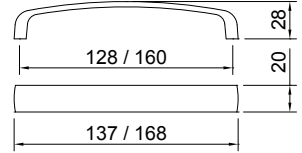
szín	cikkszám
1. króm	10007652130
2. inox	10007652131



## E067 - fém



szín	hosszméret (mm)	furattáv (mm)	cikkszám
acél	137	128	10007652370
	168	160	10007652380

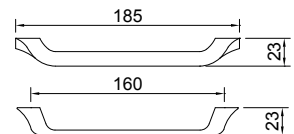


137 / 168

## E084-160 - fém



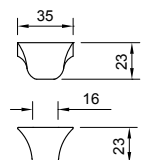
szín	cikkszám
1. króm	10007652750
2. matt króm	10007652751
3. matt nikkel	10007652752



## E084-16 - fém



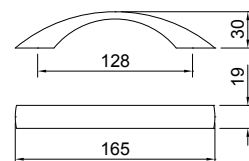
szín	cikkszám
1. króm	10007652760
2. matt króm	10007652761
3. matt nikkel	10007652762



## E071-128 - fém



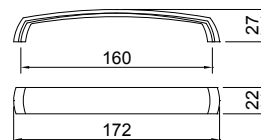
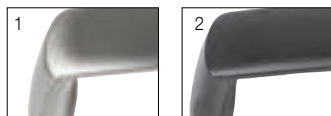
szín	cikkszám
acél	10007652430



## E068-160 - fém



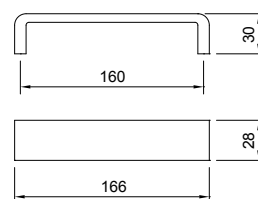
szín	cikkszám
1. acél	10007652390
2. fekete	10007652392



## E072 - fém



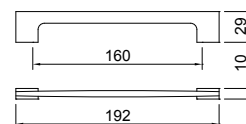
szín	cikkszám
1. acél	10007652450
2. fekete	10007652452



## E066-160 - fém



szín	cikkszám
acél	10007652360

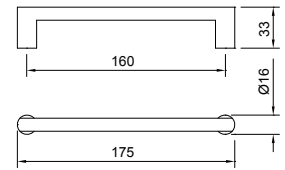




## E075-160 - fém



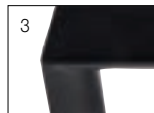
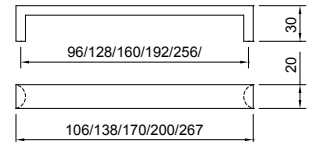
szín	cikkszám
acél	10007652480



## E080 - fém



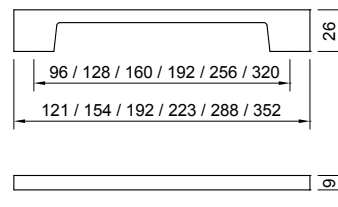
szín	hosszméret (mm)	furattáv (mm)	cikkszám
1. króm	106	96	10007652590
	138	128	10007652600
	170	160	10007652610
	200	192	10007652620
	267	256	10007652630
2. nikkell	106	96	10007652591
	138	128	10007652601
	170	160	10007652611
	200	192	10007652621
	267	256	10007652631
3. fekete	106	96	10007652592
	138	128	10007652602
	170	160	10007652612
	200	192	10007652622
	267	256	10007652632



E081 - fém



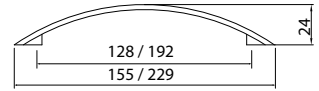
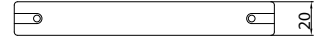
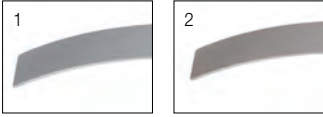
szín	hosszméret (mm)	furattáv (mm)	cikkszám
1. króm	121	96	10007652645
	154	128	10007652655
	192	160	10007652665
	223	192	10007652675
	288	256	10007652685
	352	320	10007652695
2. nikkell	121	96	10007652646
	154	128	10007652656
	192	160	10007652666
	223	192	10007652676
	288	256	10007652686
	352	320	10007652696
3. fekete	121	96	10007652647
	154	128	10007652657
	192	160	10007652667
	223	192	10007652677
	288	256	10007652687
	352	320	10007652697



## BR-189 - fém



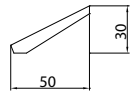
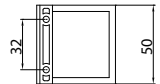
szín	hossz. (mm)	furattáv (mm)	cikkszám
1. matt króm	155	128	10007700121
2. matt nikkel	155	128	10007700122
	229	192	10007700142



## BR-512 - fém



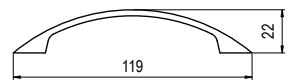
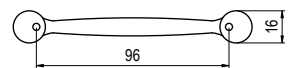
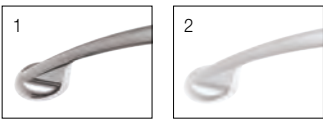
szín	cikkszám
1. matt króm	10007700181
2. krém	10007700182
3. sötétbarna	10007700183



## EM-053 - fém



szín	cikkszám
1. króm	10007700010
2. matt króm	10007700011





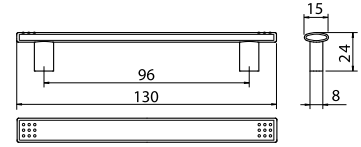
## KLASSZIKUS • FÉM

■ FOGANTYÚK, FOGASOK

## 1313-130 - fém

SIRO®  
www.siro.cc

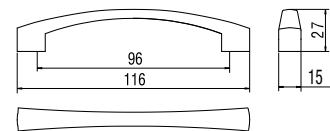
szín	cikkszám
1. króm	10007411550
2. matt króm	10007411551
3. matt nikkell	10007411552



## 1309-116 - fém



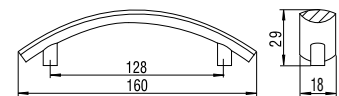
szín	cikkszám
matt nikkell	10007411572



## 878-160 - fém



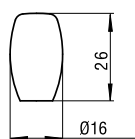
szín	cikkszám
1. króm	10007411510
2. matt króm	10007411520
3. matt nikkell	10007411530



## 932-16 - fém



szín	cikkszám
matt nikkell	10007416600



## MT 1317-26 - fém



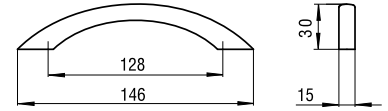
szín	cikkszám
1. króm	10007255010
2. matt króm	10007255013
3. matt nikkell	10007255015



1029-147 - fém



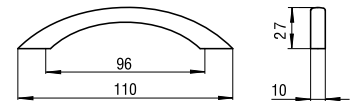
szín	cikkszám
matt króm	10007300052



908-110 - fém



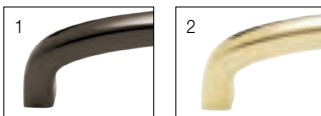
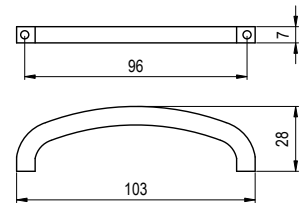
szín	cikkszám
fekete nikkel	10007411700



914-102 - fém



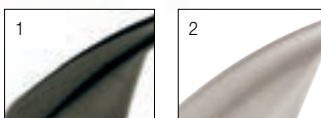
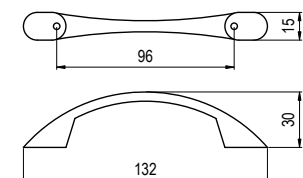
szín	cikkszám
1. fekete nikkel	10007413100
2. arany	10007413200



916-135 - fém



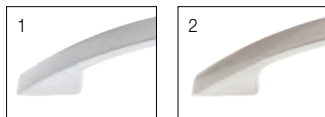
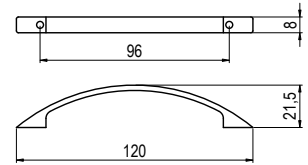
szín	cikkszám
1. fekete nikkel	10007413700
2. matt nikkel	10007413805



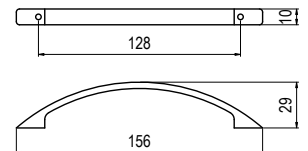
## T 250-96 / T 250-128 - fém



T 250-96	cikkszám
1. matt króm	10007601375
3. matt nikkell	10007601376



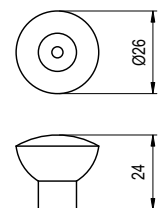
T 250-128	cikkszám
1. matt króm	10007601379
3. matt nikkell	10007601380



## T 252-28 - fém



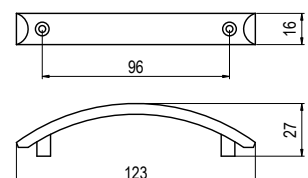
szín	cikkszám
1. króm	10007601389
2. matt króm	10007601390
3. matt nikkell	10007601393



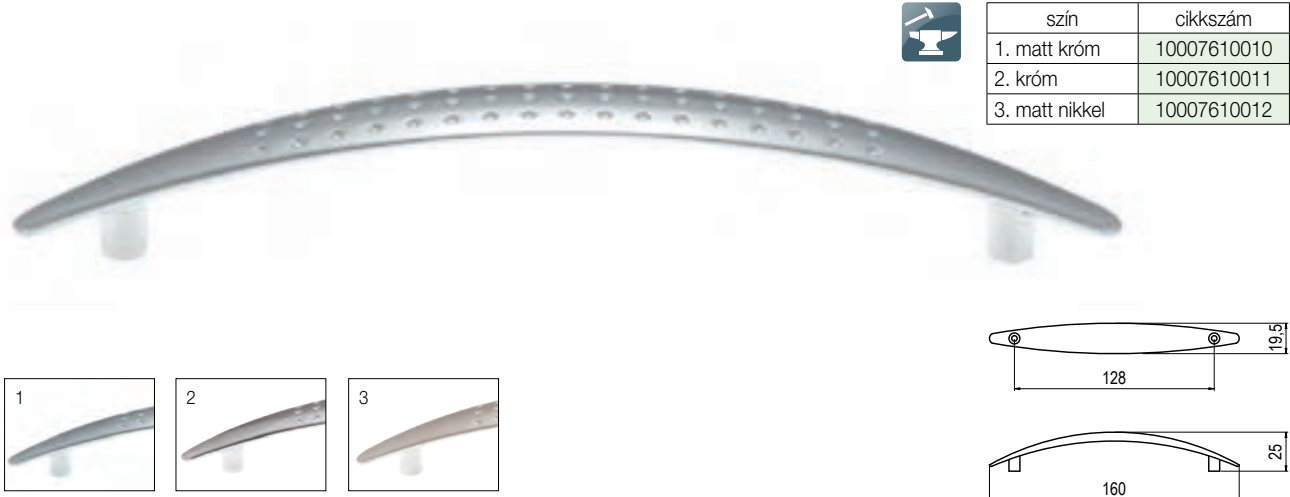
## T 253-96 - fém



szín	cikkszám
1. króm	10007601396
2. matt króm	10007601397
3. matt nikkell	10007601398



T 255-128 - fém



szín	cikkszám
1. matt króm	10007610010
2. króm	10007610011
3. matt nikkel	10007610012

T 232-96 / T 232-128 - fém



T 232-96	cikkszám
1. króm	10007606429
2. matt króm	10007606430

T 232-128	cikkszám
1. króm	10007606432
2. matt króm	10007606433

G 955-96 - fém



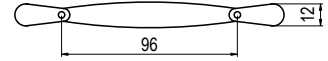
szín	cikkszám
1. króm	10008106000
2. matt nikkel	10008106020



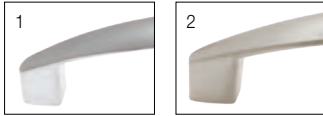
## T 243-96 - fém



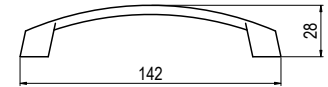
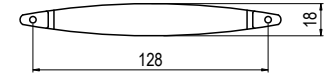
szín	cikkszám
1. króm	10007601333
2. matt króm	10007601334
3. matt nikkel	10007601335



## T 236-128 - fém



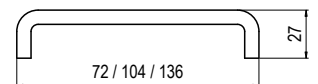
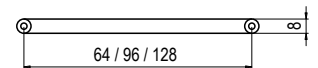
szín	cikkszám
1. matt króm	10007606470
2. nikkel	10007606472



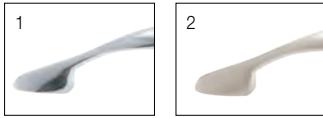
## G 1008-64 / G 1008-96 / G 1008-128 - fém



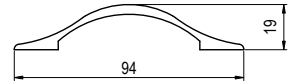
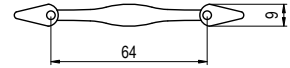
szín	hosszméret (mm)	furattáv (mm)	cikkszám
króm	72	64	10008103600
	104	96	10008103800
	136	128	10008104000



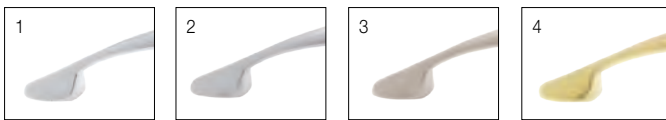
T 244-64 - fém



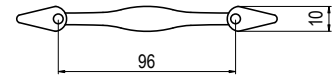
szín	cikkszám
1. króm	10007601339
2. matt nikkel	10007601340



T 244-96 - fém



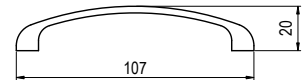
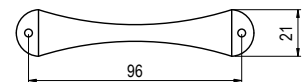
szín	cikkszám
1. króm	10007601343
2. matt króm	10007601344
3. matt nikkel	10007601345
4. arany	10007601346



T 256-96 - fém



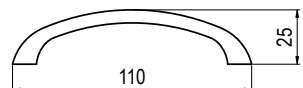
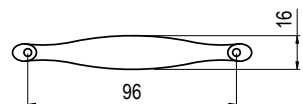
szín	cikkszám
matt króm	10007610021



T 258-96 - fém



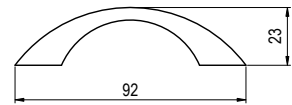
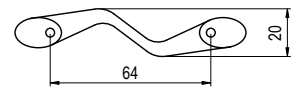
szín	cikkszám
1. matt króm	10007610040
2. króm	10007610041
3. matt nikkel	10007610042



## T 259-64 - fém



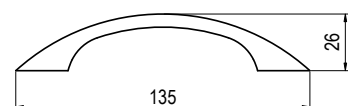
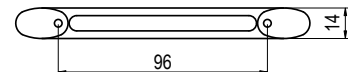
szín	cikkszám
króm	10007610051



## T 254-96 - fém



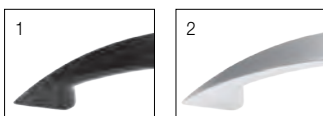
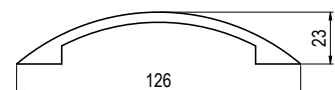
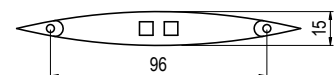
szín	cikkszám
1. antikolt bronz	10007610000
2. matt fekete	10007610001
3. arany	10007610003
4. króm	10007610004
5. matt króm	10007610005
6. matt nikkel	10007610006



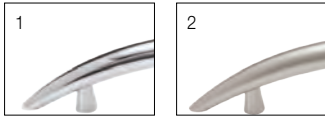
## T 241-96 - fém



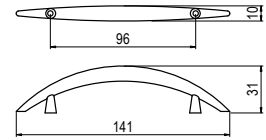
szín	cikkszám
1. matt fekete	10007601321
2. matt króm	10007601322



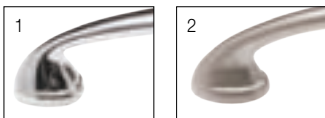
T 233-96 - fém



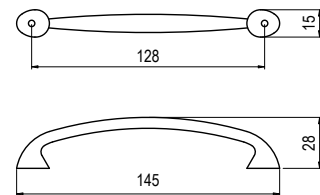
szín	cikkszám
1. króm	10007606435
2. matt nikkell	10007606437



G 980-128 - fém



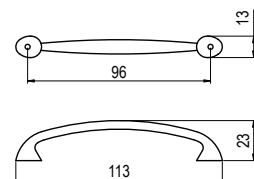
szín	cikkszám
1. króm	10008105500
2. nikkell	10008105600



G 980-96 - fém



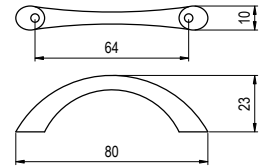
szín	cikkszám
1. arany	10008104900
2. króm	10008105000
3. nikkell	10008105100
4. fekete nikkell	10008105200
5. alumínium	10008105300



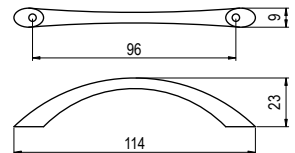
## E002-064 / E002-096 / E002-128 - fém



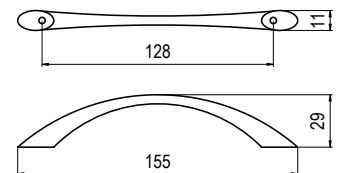
E002-064	cikkszám
1. króm	10007650370
2. nikkell	10007650371
3. matt nikkell	10007650372
4. matt króm	10007650373



E002-096	cikkszám
1. króm	10007650380
2. nikkell	10007650381
3. matt nikkell	10007650382
4. matt króm	10007650383
5. antikolt bronz	10007650384



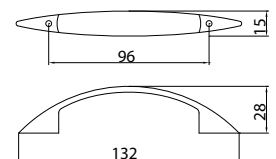
E002-128	cikkszám
1. króm	10007650390
2. nikkell	10007650391
3. matt nikkell	10007650392
4. matt króm	10007650393



## E005-096 - fém



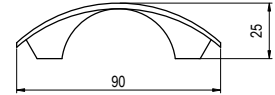
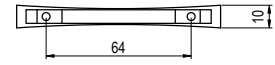
E005-096	cikkszám
1. króm	10007650420
2. nikkell	10007650421
3. matt króm	10007650423



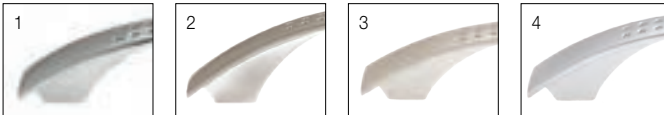
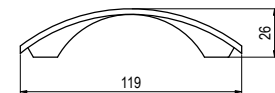
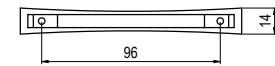
E018-064 / E018-096 - fém



szín	cikkszám
1. króm	10007650630
4. matt króm	10007650633



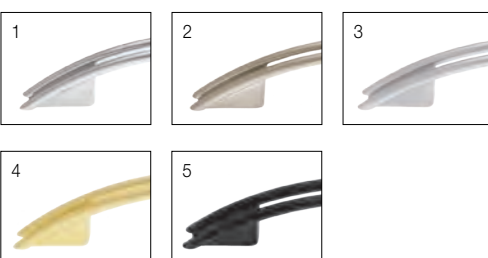
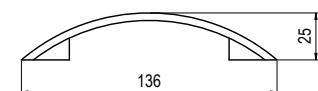
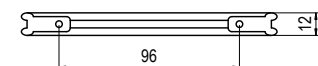
E018-096	cikkszám
1. króm	10007650640
2. nikkell	10007650641
3. matt nikkell	10007650642
4. matt króm	10007650643



E004-096 - fém



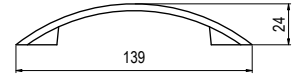
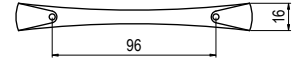
szín	cikkszám
1. króm	10007650410
2. nikkell	10007650411
3. matt króm	10007650413
4. arany	10007650414
5. fekete	10007650415



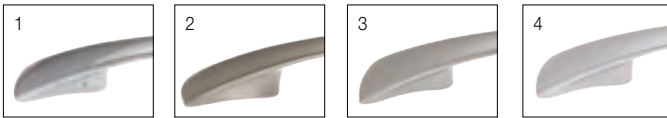
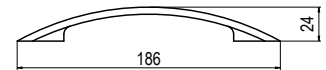
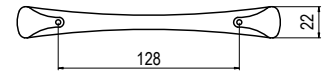
## E008-096 / E008-128 - fém



E008-096	cikkszám
1. króm	10007650480
2. nikkell	10007650481
3. matt nikkell	10007650482
4. matt króm	10007650483



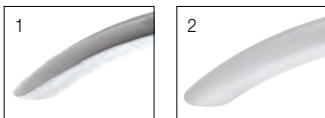
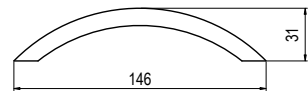
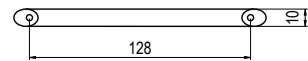
E008-128	cikkszám
1. króm	10007650490
2. nikkell	10007650491
3. matt nikkell	10007650492
4. matt króm	10007650493



## E011-128 - fém



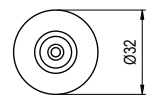
szín	cikkszám
1. króm	10007650540
2. matt króm	10007650543



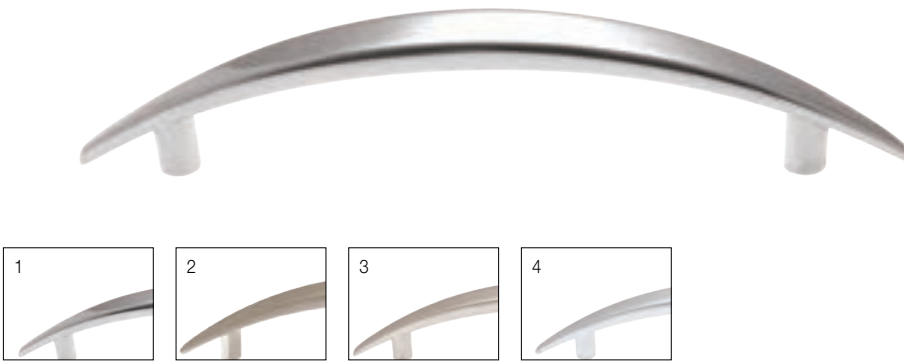
## E013-032 - fém



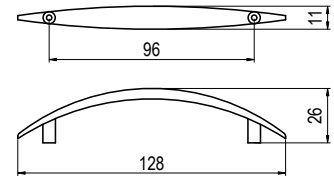
szín	cikkszám
1. króm	10007650560
2. nikkell	10007650561
3. matt króm	10007650563



E014-096 - fém



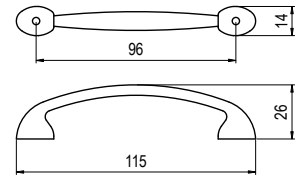
szín	cikkszám
1. króm	10007650570
2. nikkell	10007650571
3. matt nikkell	10007650572
4. matt króm	10007650573



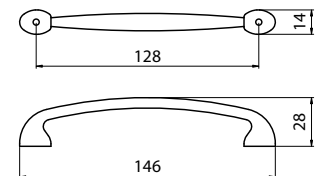
E019-096 / E019-128 - fém



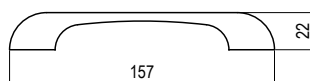
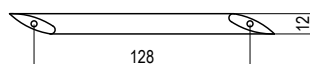
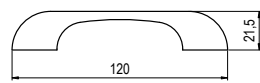
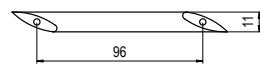
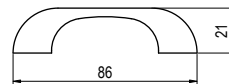
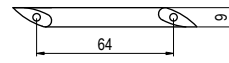
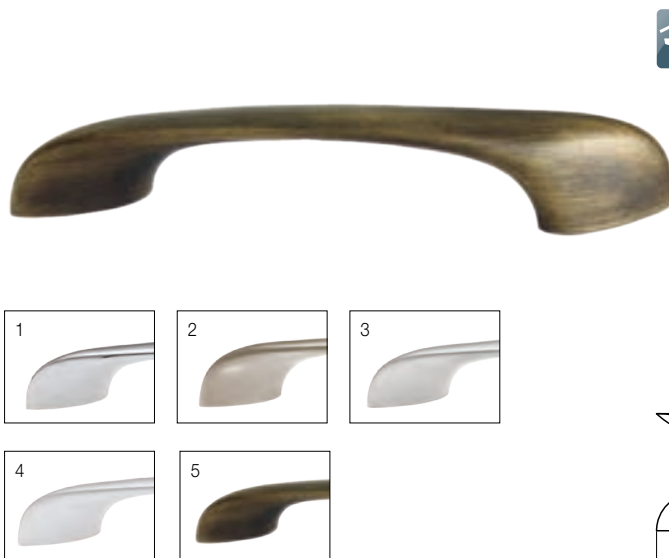
E019-096	cikkszám
1. króm	10007650660
2. nikkell	10007650661
3. matt nikkell	10007650662
4. matt króm	10007650663



E019-128	cikkszám
1. króm	10007650670
2. nikkell	10007650671
3. matt nikkell	10007650672
4. matt króm	10007650673



E015-064 / E015-096 / E015-128 - fém



E015-064	cikkszám
1. króm	10007650580
2. nikkell	10007650581
3. matt nikkell	10007650582
4. matt króm	10007650583

E015-096	cikkszám
1. króm	10007650590
2. nikkell	10007650591
3. matt nikkell	10007650592
4. matt króm	10007650593
5. antikolt bronz	10007650594

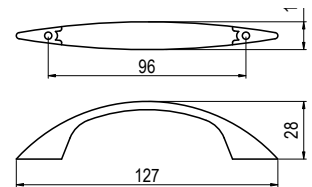
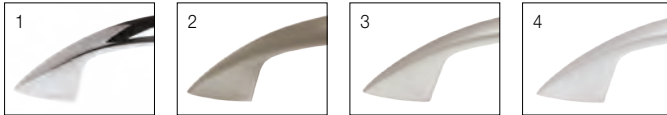
E015-128	cikkszám
1. króm	10007650600
2. nikkell	10007650601
3. matt nikkell	10007650602
4. matt króm	10007650603



## E017-096 - fém



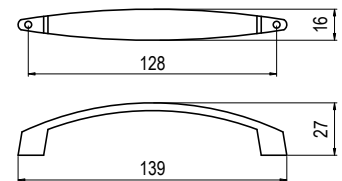
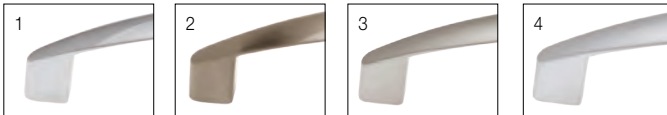
szín	cikkszám
1. króm	10007650620
2. nikkell	10007650621
3. matt nikkell	10007650622
4. matt króm	10007650623



## E006-128 - fém



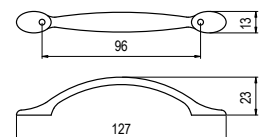
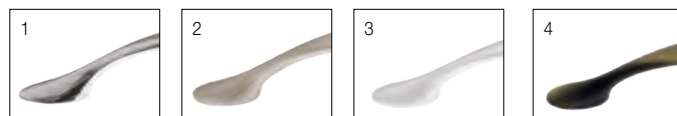
szín	cikkszám
1. króm	10007650450
2. nikkell	10007650451
3. matt nikkell	10007650452
4. matt króm	10007650453



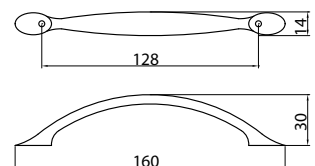
## E032-096 / E032-128 - fém



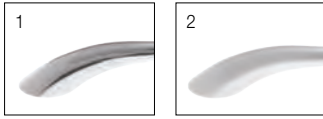
E032-096	cikkszám
1. króm	10007650810
2. nikkell	10007650811
3. matt króm	10007650813
4. antikolt bronz	10007650814



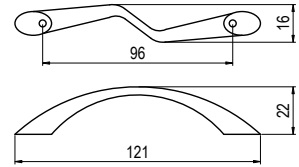
E032-128	cikkszám
1. króm	10007650820
2. nikkell	10007650821
3. matt króm	10007650823



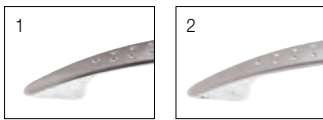
EM-022 - fém



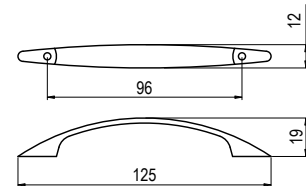
szín	cikkszám
1. króm	10007700020
2. matt króm	10007700021



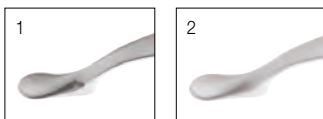
EM-093 - fém



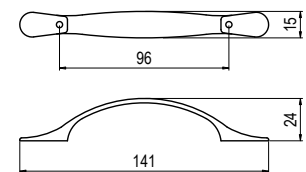
szín	cikkszám
1. króm	10007700030
2. matt króm	10007700031



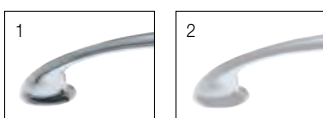
EM-011-E - fém



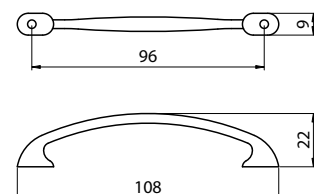
szín	cikkszám
1. króm	10007700040
2. matt króm	10007700041



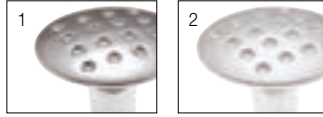
EM-054 - fém



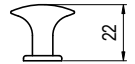
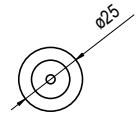
szín	cikkszám
1. króm	10007700000
2. matt króm	10007700001



## EM-013-D - fém



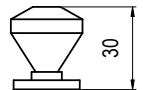
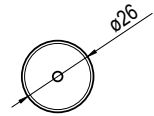
szín	cikkszám
1. króm	10007700050
2. matt króm	10007700051



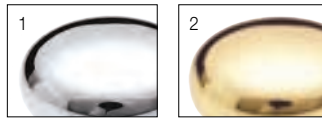
## T 306-26 - fém / műanyag



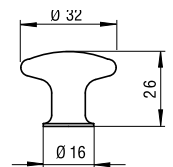
szín	cikkszám
acryl - króm	10007607900



## 913-32 - fém



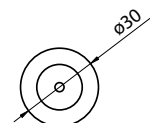
szín	cikkszám
1. króm	10007412800
2. arany	10007412900



## G 798-30 - fém



szín	cikkszám
1. arany	10008102100
2. króm	10008102200





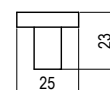
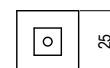
# SWAROVSKI KRISTÁLY



552.025 - fém / kristály



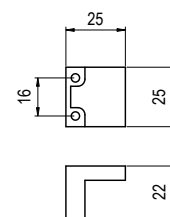
szín	cikkszám
króm - Swarovski kristály	10007552040



## 550.016 - fém / kristály



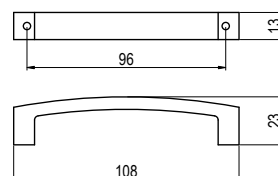
szín	cikkszám
matt króm - Swarovski kristály	10007552010



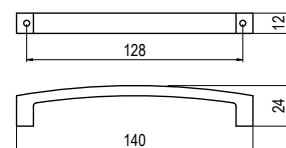
## 550.096 / 550.128 - fém / kristály



550.096	cikkszám
1. matt króm - Swarovski kristály	10007552000



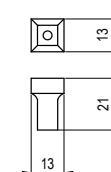
550.128	cikkszám
2. króm - Swarovski kristály	10007552030



## 550.000 - fém / kristály



szín	cikkszám
króm - Swarovski kristály	10007552050



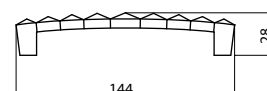
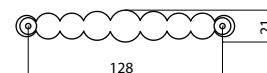
633.128 / 633.096 / 633.C32 / 633.017 - fém / kristály



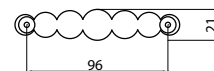
GIUSTI



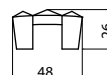
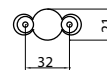
633.128	cikkszám
1. nikkell - Swarovski kristály	10007552162
2. króm - Swarovski kristály	10007552160



633.096	cikkszám
2. króm - Swarovski kristály	10007552140



633.C32	cikkszám
1. nikkell - Swarovski kristály	10007552151
2. króm - Swarovski kristály	10007552152



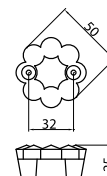
633.017	cikkszám
1. nikkell - Swarovski kristály	10007552131
2. króm - Swarovski kristály	10007552132



633.B32 - fém / kristály



szín	cikkszám
króm - Swarovski kristály	10007552180



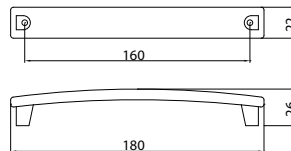
## 693.015 - fém / kristály



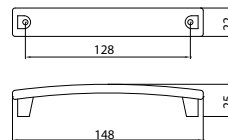
szín	cikkszám
fekete - Swarovski kristály	10007552281



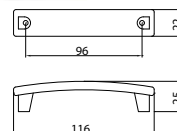
## 694.160 / 694.128 / 694.096 / 694.000 - fém / kristály



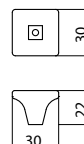
694.160	cikkszám
1. nikkelt - Swarovski kristály	10007552270



694.128	cikkszám
2. fekete nikkelt - Swarovski kristály	10007552261



694.096	cikkszám
1. nikkelt - Swarovski kristály	10007552250



694.000	cikkszám
1. nikkelt - Swarovski kristály	10007552240
2. fekete nikkelt - Swarovski kristály	10007552241





RUSZTIKUS • FÉM

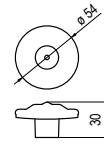
■ FOGANTYÚK, FOGASOK



2015-54 - fém



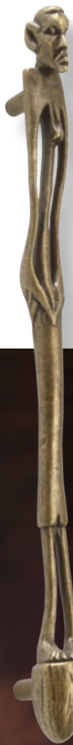
szín	cikkszám
1. antikolt ezüst	10007306480
2. antikolt bronz	10007306481



1696-335 - fém



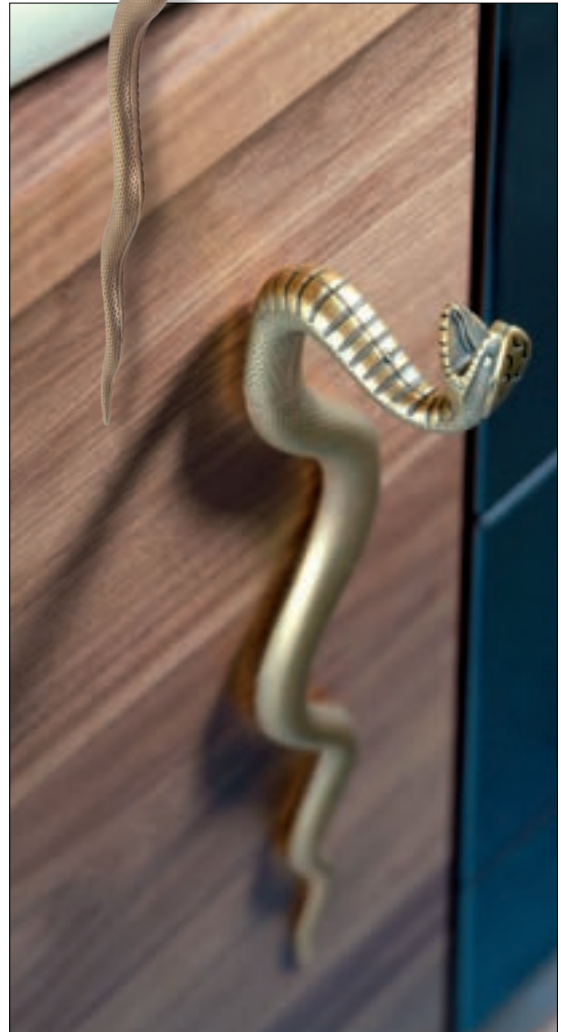
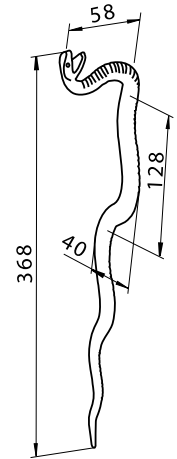
szín	cikkszám
antikolt bronz	10007306500



1874-365 - fém

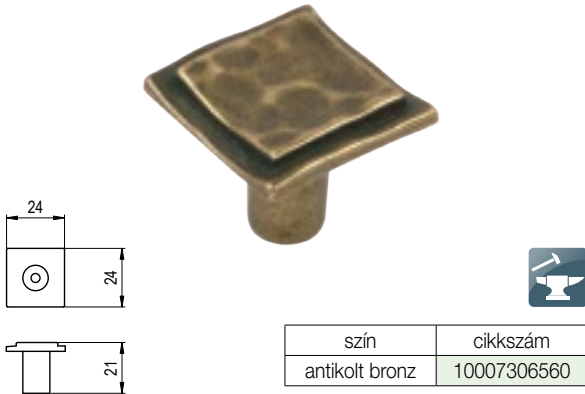


szín	cikkszám
antikolt bronz	10007306520





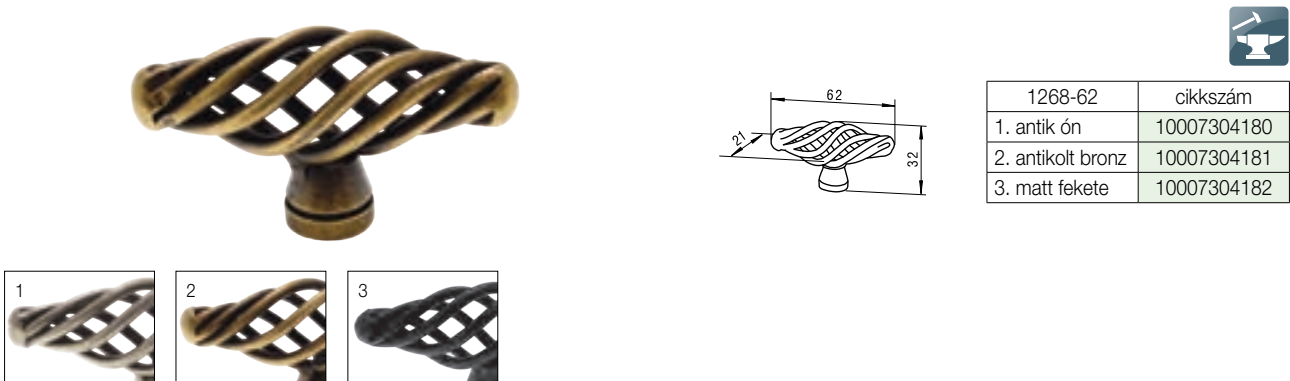
2076-24 - fém



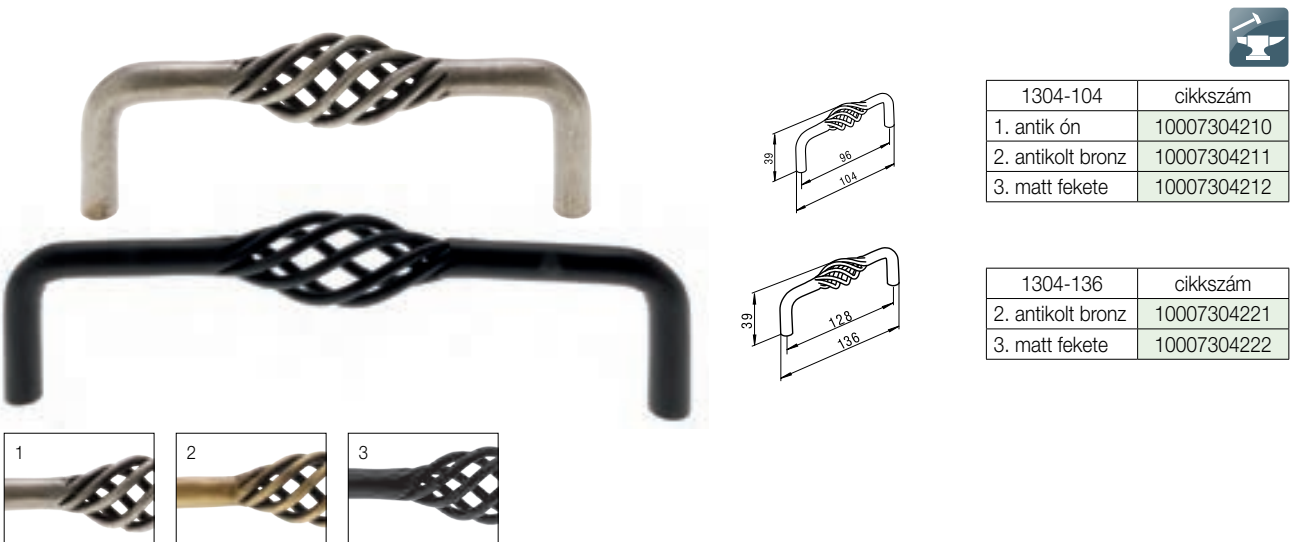
2075-93 - fém



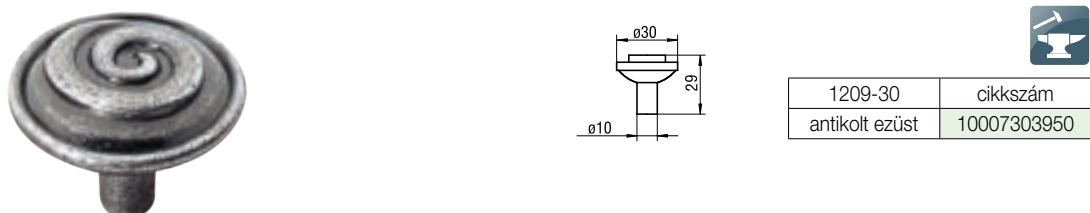
1268-62 - fém



1304-104 / 1304-136 - fém



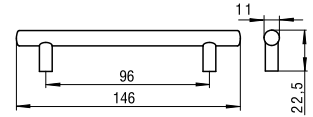
1209-30 - fém



1021-146 - fém

SIRO®  
www.siro.cc

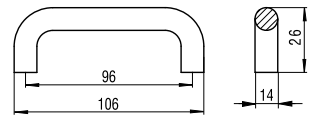
szín	cikkszám
antikolt bronz	10007300028



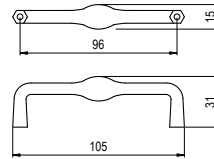
479-106 - fém



szín	cikkszám
antikolt bronz	10007409650



563-105 - fém

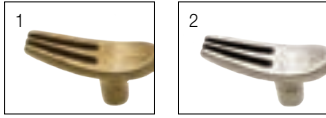


szín	cikkszám
antikolt bronz	10007409672

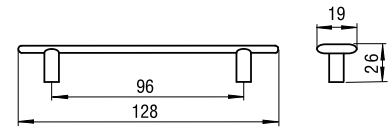




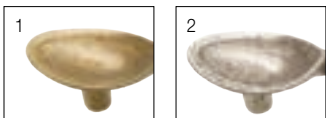
1051-128 - fém



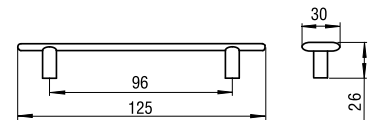
szín	cikkszám
1. antikolt bronz	10007418830
2. antik ezüst	10007418836



1052-126 - fém



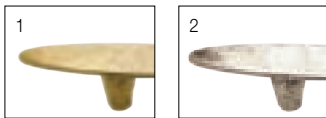
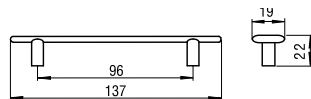
szín	cikkszám
1. antikolt bronz	10007418840
2. antik ezüst	10007418845



1053-140 - fém



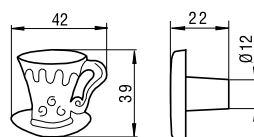
szín	cikkszám
1. antikolt bronz	10007418848
2. antik ezüst	10007418854



1058-40 - fém



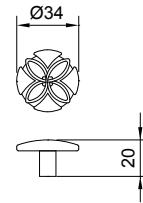
szín	cikkszám
1. antikolt bronz	10007418875
2. antik ezüst	10007418881



## 2053 - fém

citterioline 

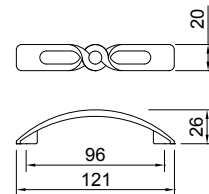
szín	cikkszám
1. antikolt bronz	10007500950
2. szálcsiszolt fekete nikkal	10007500952
3. ólomszürke	10007500955



## 407C - fém



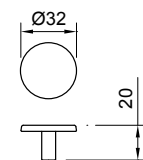
szín	cikkszám
1. antikolt bronz	10007500940
2. szálcsiszolt fekete nikkal	10007500942
3. ólomszürke	10007500945



## 2054 - fém



szín	cikkszám
1. antikolt bronz	10007500960
2. szálcsiszolt fekete nikkal	10007500962
3. ólomszürke	10007500965

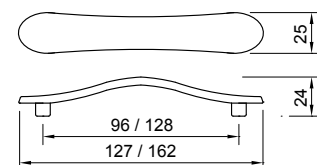


## 1028C / 1028B - fém



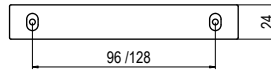
1028C - hosszúság: 127 mm	
szín	cikkszám
1. antikolt bronz	10007500980
2. szálcsiszolt fekete nikkal	10007500982
3. ólomszürke	10007500985

1028b - hosszúság: 162 mm	
szín	cikkszám
1. antikolt bronz	10007500970
2. szálcsiszolt fekete nikkal	10007500972
3. ólomszürke	10007500975

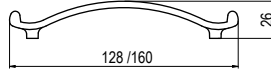


## C1020B / C1020C - fém

citterioline



C1020B - 160 mm	cikkszám
antikolt bronz	10007500410



C1020C - 128 mm	cikkszám
antikolt bronz	10007500412

## C2041C - fém



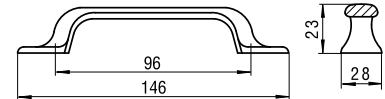
szín	cikkszám
1. antikolt bronz	10007500440
2. antik ezüst	10007500445
3. fényes fekete	10007500450



## 1198-147 - fém



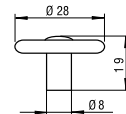
szín	cikkszám
1. kovácsoltvas	10007306200
2. antikolt bronz	10007306300



## 920-28 - fém



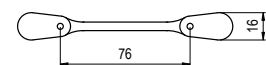
szín	cikkszám
1. króm	10007414700
2. antikolt bronz	10007414800
3. arany	10007414900



## 921-127 - fém



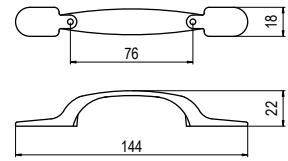
szín	cikkszám
1. króm	10007415000
2. antikolt bronz	10007415100
3. fekete nikkal	10007415200



T 229-76 - fém



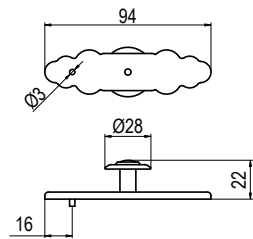
szín	cikkszám
antikolt bronz	10007606422



T 231-92 - fém



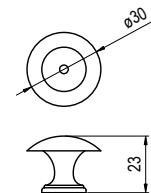
szín	cikkszám
antikolt bronz	10007606428



G 681/B-30 - fém



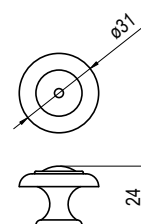
szín	cikkszám
1. arany	10008101000
2. króm	10008101100
3. antikolt bronz	10008101200



G 682-30 - fém



szín	cikkszám
antikolt	10008101244

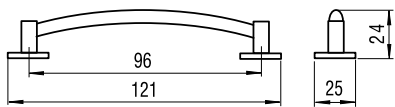




## 812-120 - fém



812-120	cikkszám
antikolt bronz	10007410235



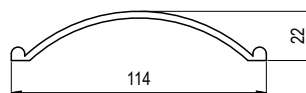
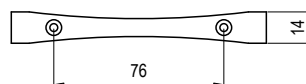
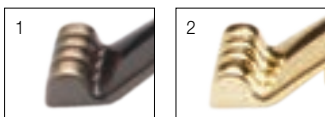
SIRO<sup>®</sup>  
www.siro.cc



## 922-113 - fém



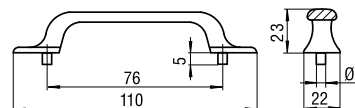
szín	cikkszám
1. antikolt bronz	10007415400
2. arany	10007415500



## 924-108 - fém



szín	cikkszám
antikolt bronz	10007415800

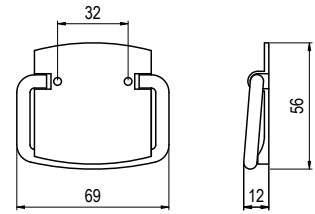




1816-69 - fém



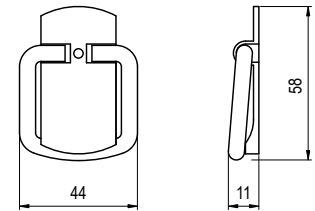
szín	cikkszám
antikolt bronz	10007304926



1816-44 - fém



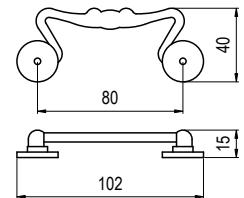
szín	cikkszám
antikolt bronz	10007304921



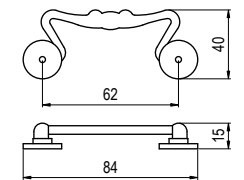
947-102 / 947-86 - fém



947-102	cikkszám
1. antikolt bronz	10007416800



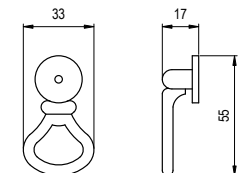
947-86	cikkszám
1. antikolt bronz	10007417000
2. fekete nikkelt	10007417100



959-45 - fém



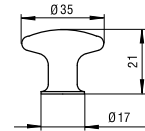
szín	cikkszám
antikolt bronz	10007418200



397-35 - fém

SIRO®  
www.siro.cc

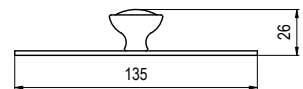
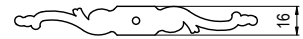
397-35	cikkszám
antikolt bronz	10007303661



1546-137 - fém



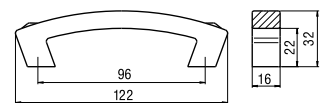
szín	cikkszám
1. antikolt bronz	10007304550
2. antikolt ezüst	10007304551



1536-122 - fém



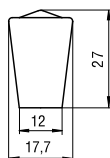
szín	cikkszám
antikolt bronz	10007304490



1548-18 - fém



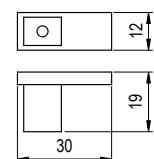
szín	cikkszám
antikolt bronz	10007304560



1818-30 - fém



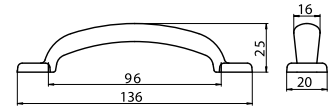
szín	cikkszám
antikolt bronz	10007306380



1916-136 - fém



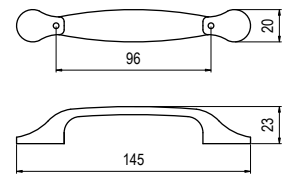
szín	cikkszám
antikolt ezüst	10007304960



1985-145 - fém



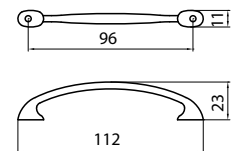
szín	cikkszám
antikolt bronz	10007306400



2129-112 - fém



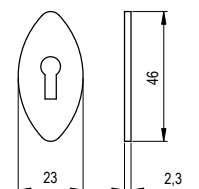
szín	cikkszám
antikolt bronz	10007306630



969-46 - fém

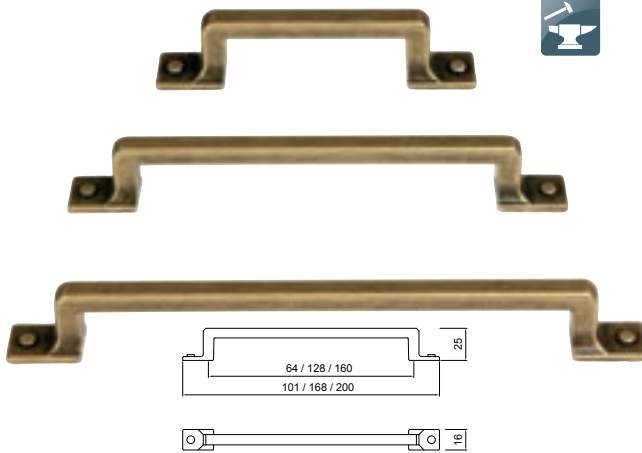


szín	cikkszám
antikolt bronz	10007418700



## WMN218 - fém

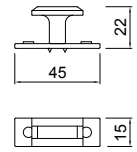
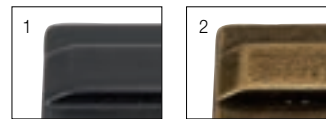
szín	furattáv (mm)	cikkszám
antik Firenze	64	10007553140
	128	10007553150
	160	10007553160



## WPO118 - fém



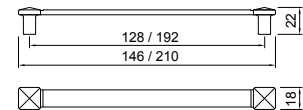
szín	cikkszám
1. matt fekete	10007553270
2. antik Firenze	10007553271



## WMN226 - fém



szín	furattáv (mm)	cikkszám
antikolt bronz	128	10007550702
	192	10007550704



WMN839 - fém



WMN839 - 96 mm	
1. antik Firenze	10007553170
2. matt fekete	10007553171



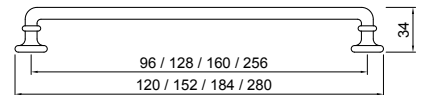
WMN839 - 128 mm	
1. antik Firenze	10007553180
2. matt fekete	10007553181



WMN839 - 160 mm	
1. antik Firenze	10007553190
2. matt fekete	10007553191



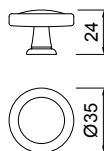
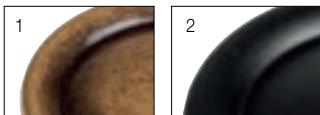
WMN839 - 256 mm	
1. antik Firenze	10007553210
2. matt fekete	10007553211



WPO841 - fém



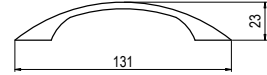
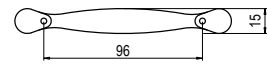
szín	cikkszám
1. antik Firenze	10007553220
2. matt fekete	10007553221



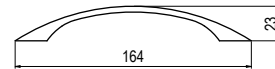
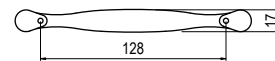
533-128 / 533-96 - fém



533-96	cikkszám
antik Firenze	10007550980



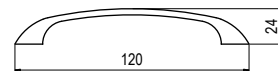
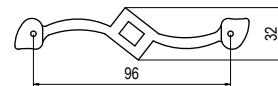
533-128	cikkszám
antik Firenze	10007550990



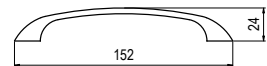
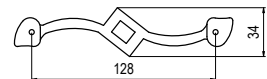
532-128 / 532-96 - fém



532-96	cikkszám
antik Firenze	10007551110



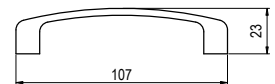
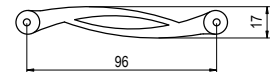
532-128	cikkszám
antik Firenze	10007551100



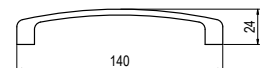
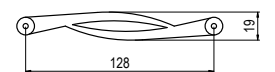
534-128 / 534-96 - fém



534-96	cikkszám
antik Firenze	10007551120



534-128	cikkszám
antik Firenze	10007551130

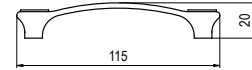
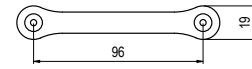




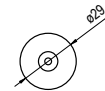
229-96 / 229-30 - fém



229-96	cikkszám
antikolt bronz	10007550780



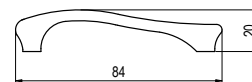
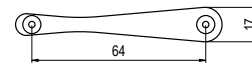
229-30	cikkszám
antikolt bronz	10007550790



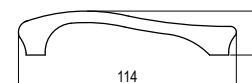
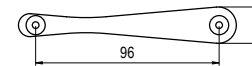
221-96 / 221-64 - fém



221-64	cikkszám
antik Firenze	10007550960



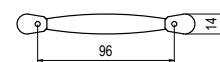
221-96	cikkszám
antik Firenze	10007550950



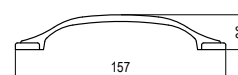
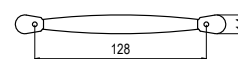
133-128 / 133-96 - fém



133-96	cikkszám
antik Firenze	10007551000

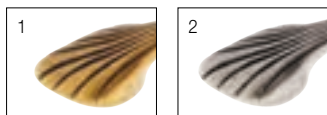


133-128	cikkszám
antik Firenze	10007551010

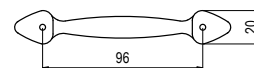




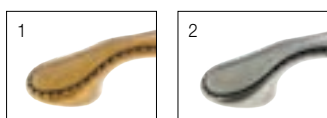
## 503-96 - fém



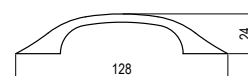
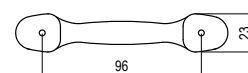
503-96	cikkszám
1. antikolt bronz	10007550620
2. antikolt ezüst	10007550621



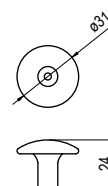
## 501-96 / 501-000 - fém



501-96	cikkszám
1. antikolt bronz	10007550820
2. antikolt ezüst	10007550821



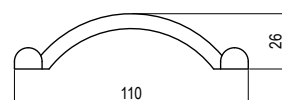
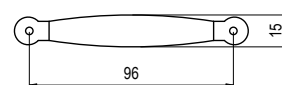
501-000 - gomb	cikkszám
1. antikolt bronz	10007550830
2. antikolt ezüst	10007550831



## 228-96 - fém



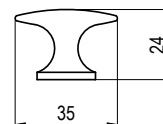
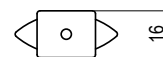
szín	cikkszám
antikolt bronz	10007550740



## 114-000 - fém

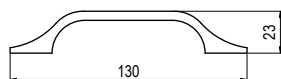
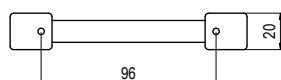


szín	cikkszám
antikolt bronz	10007550690



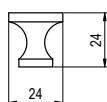
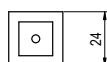
## 215-96 - fém

szín	cikkszám
antikolt bronz	10007550840



## 115-000 - fém

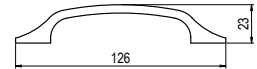
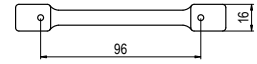
szín	cikkszám
1. antikolt bronz	10007550850
2. nikkelt	10007550851



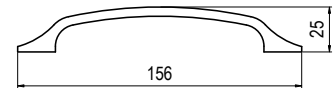
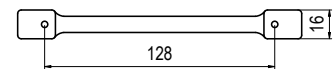
## 231-96 / 231-128 - fém



231-96	cikkszám
1. antikolt bronz	10007550750
2. nikkelt	10007550751



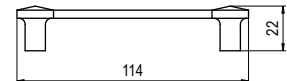
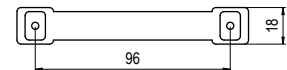
231-128	cikkszám
2. nikkelt	10007550755



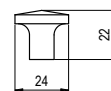
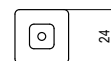
## 226-96 / 226-24 - fém



226-96	cikkszám
antikolt bronz	10007550700



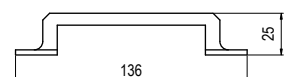
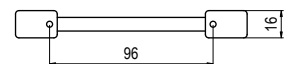
226-24 - gomb	cikkszám
antikolt bronz	10007550710



## 218-96 - fém



szín	cikkszám
antikolt bronz	10007550760

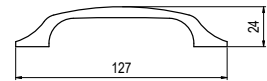
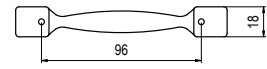




214-96 - fém



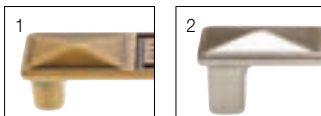
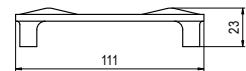
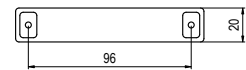
szín	cikkszám
antikolt bronz	10007550680



224-96 - fém



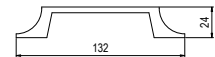
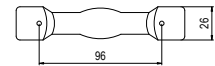
szín	cikkszám
1. antikolt bronz	10007550720
2. nikkell	10007550721



514-96 - fém



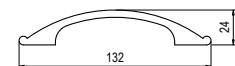
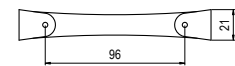
514-96	cikkszám
antikolt bronz	10007550890



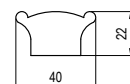
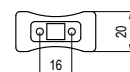
225-96 / 225-16 - fém



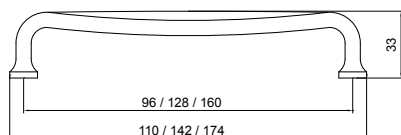
225-96	cikkszám
antikolt bronz	10007550640



225-16 - gomb	cikkszám
antikolt bronz	10007550650

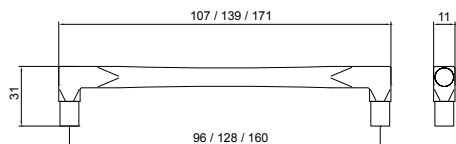


752.096 / 752.128 / 752.160 - fém



szín	hosszméret (mm)	furattáv (mm)	cikkszám
antik Firenze	110	96	10007552510
	142	128	10007552520
	174	160	10007552530

555.096 / 555.128 / 555.160 - fém



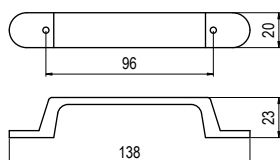
szín	hosszméret (mm)	furattáv (mm)	cikkszám
antik Firenze	110	96	10007552580
	142	128	10007552590
	174	160	10007552600



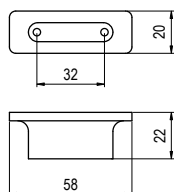
232-96 / 232-32 - fém



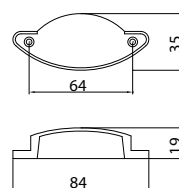
232-96	cikkszám
antikolt bronz	10007550860



232-32	cikkszám
antikolt bronz	10007550870

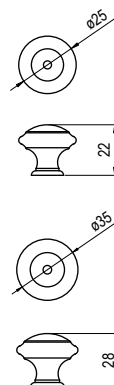
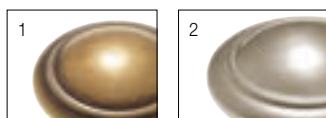


5091 - fém



szín	cikkszám
antikolt bronz	10007550560

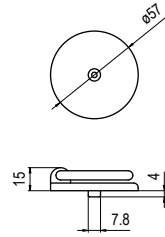
2025-25 / 2025-35 - fém



2025-25	cikkszám
1. antikolt bronz	10007550500

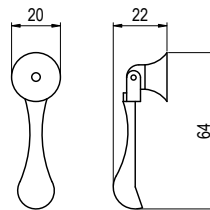
2025-35	cikkszám
1. antikolt bronz	10007550510
2. nikkel	10007550511

5021/A - fém



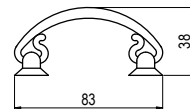
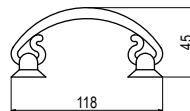
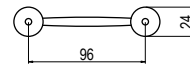
szín	cikkszám
antikolt bronz	10007550520

5059 - fém



szín	cikkszám
antikolt bronz	10007550530

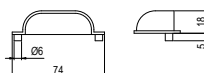
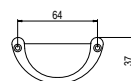
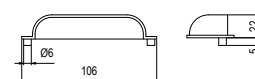
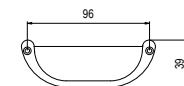
5042/A / 5042/B - fém



5042/A	cikkszám
antikolt bronz	10007550540

5042/B	cikkszám
antikolt bronz	10007550550

5031/A / 5031/B - fém



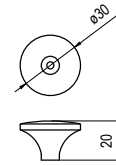
5031/A	cikkszám
antikolt bronz	10007550590

5031/B	cikkszám
antikolt bronz	10007550580

602.030 - fém



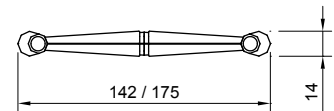
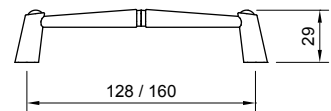
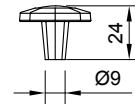
szín	cikkszám
antik Firenze	10007551250



762- fém



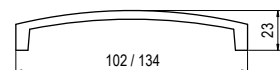
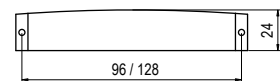
szín	hosszméret (mm)	furattáv (mm)	cikkszám
antik Firenze	gomb Ø32		10007552990
	142	128	10007552970
	175	160	10007552960



603.096 / 603.128 - fém



szín	hosszméret (mm)	furattáv (mm)	cikkszám
antik Firenze	102	96	10007551261
	134	128	10007551262

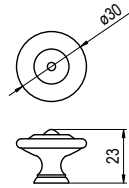




## 2023/30 - fém



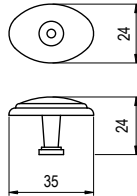
szín	cikkszám
antik Firenze	10007551450



## 6017/0A - fém



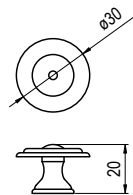
szín	cikkszám
antik Firenze	10007551460



## 6022/30 - fém



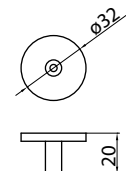
szín	cikkszám
antik Firenze	10007551470



## 6200/32 - fém



6200/32	cikkszám
1. antik Firenze	10007551480
2. króm	10007551481

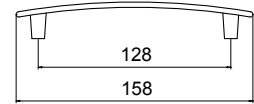




719.128 - fém



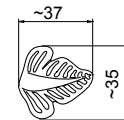
szín	cikkszám
1. antik Firenze	10007552430
2. arany antikolt krém	10007552431



719.000 - fém



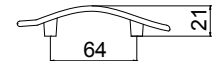
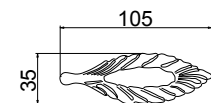
szín	cikkszám
1. antik Firenze	10007552420
2. arany antikolt krém	10007552421



711.064 - fém



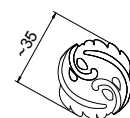
szín	cikkszám
1. antik Firenze	10007552440
2. arany antikolt krém	10007552441



712.000 - fém



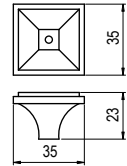
szín	cikkszám
1. antik Firenze	10007552450
2. arany antikolt krém	10007552451



545-000 - fém



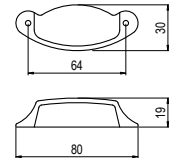
545-000 - 35x35 mm	cikkszám
antik Firenze	10007551080



537-64 - fém



szín	cikkszám
antik Firenze	10007551060

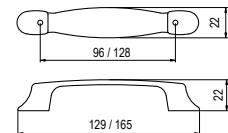


536-128 / 536-96 / 536-000 - fém

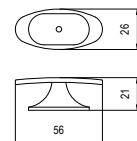


536-128 - 165 mm	cikkszám
antik Firenze	10007551040

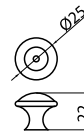
536-96 - 129 mm	cikkszám
antik Firenze	10007551050



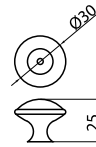
536-00	cikkszám
antik Firenze	10007551070



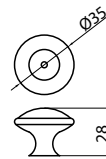
2028-25 / 2028-30 / 2028-35 - fém



2028-25	cikkszám
antik Firenze	10007551700



2028-30	cikkszám
antik Firenze	10007551701

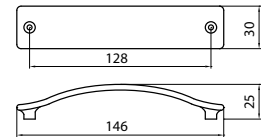


2028-35	cikkszám
antik Firenze	10007551702

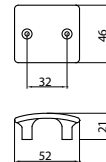
638-128 / 638-32 - fém



638-128	cikkszám
antik Firenze	10007551680



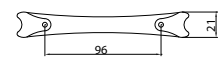
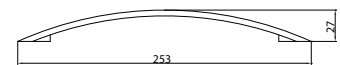
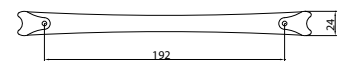
638-32	cikkszám
antik Firenze	10007551681



675 - fém



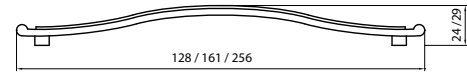
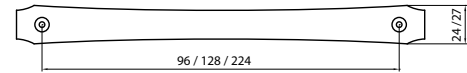
szín	furattáv (mm)	cikkszám
antik Firenze	192	10007551880
	96	10007551870



## 628-224 / 628-128 / 628-96 / 628-000 - fém



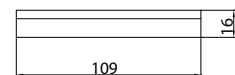
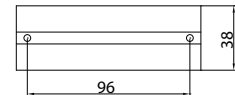
szín	furattáv (mm)	cikkszám
antik Firenze	96	10007551643
	128	10007551642
	224	10007551641
	gomb	10007551645



## EM-603 - fém



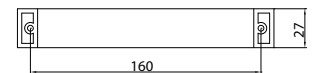
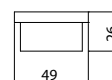
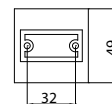
szín	furattáv (mm)	cikkszám
csillámos króm	96	10007700070



## BR-170 - fém



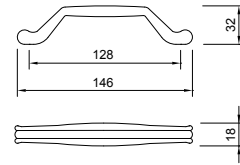
szín	furattáv (mm)	cikkszám
antikolt bronz	32	10007700100
	160	10007700110



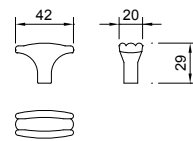
E088-128 / E088 - fém



E088-128	cikkszám
szálcsiszolt nikkell	10007652920



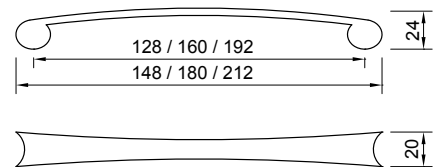
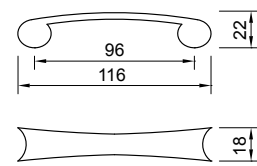
E088	cikkszám
szálcsiszolt nikkell	10007652910



E100-96 / E100-128 / E100-160 / E100-192 - fém



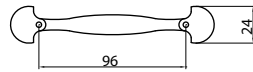
szín	hosszméret (mm)	furattáv (mm)	cikkszám
1. króm	116	96	10007655230
	148	128	10007655240
	180	160	10007655250
	212	192	10007655260
2. nikkell	116	96	10007655231
	148	128	10007655241
	180	160	10007655251
	212	192	10007655261



## E040-096 - fém



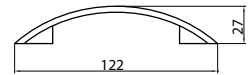
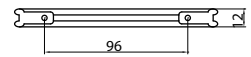
szín	cikkszám
antikolt bronz	10007651004



## E041-096 - fém



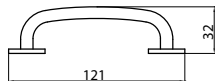
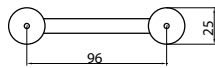
szín	cikkszám
antikolt bronz	10007651014



## E042-096 - fém



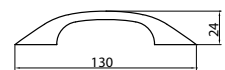
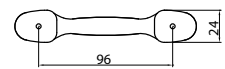
szín	cikkszám
antikolt bronz	10007651024



## E045-096 - fém



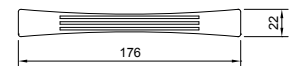
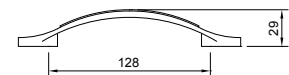
szín	cikkszám
fényes antikolt bronz	10007651075



## E077-128 - fém



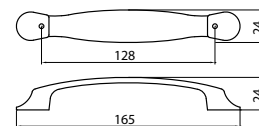
szín	cikkszám
koptatott bronz	10007652500



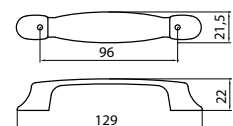
## E044-128 / E044-096 / E044-000 - fém



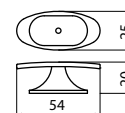
E044-128	cikkszám
fényes antikolt bronz	10007651064



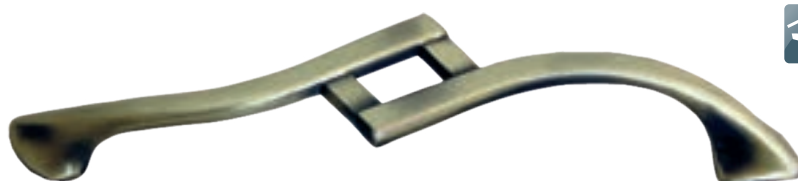
E044-096	cikkszám
fényes antikolt bronz	10007651054



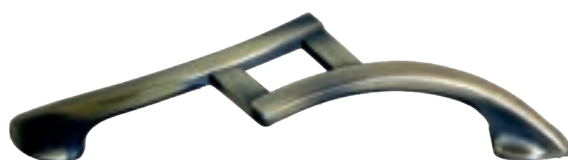
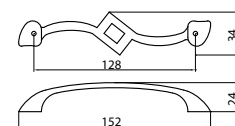
E044-000	cikkszám
fényes antikolt bronz	10007651044



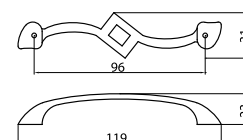
## E046-128 / E046-096 - fém



E046-128	cikkszám
fényes antikolt bronz	10007651094



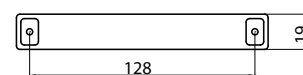
E046-096	cikkszám
fényes antikolt bronz	10007651084



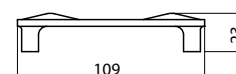
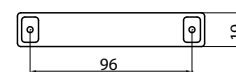
## E048-128 / E048-096 - fém



E048-128	cikkszám
fényes antikolt bronz	10007651125



E048-096	cikkszám
fényes antikolt bronz	10007651115





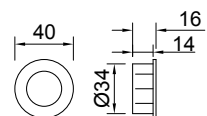
## BESÜLLYESZTHETŐ



2159-40 - fém

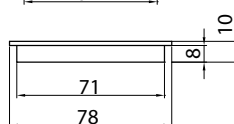
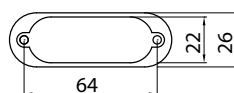
S I R O°  
www.siro.cc

szín	cikkszám
1. nikkkel	10007307380
2. matt feketel	10007307381





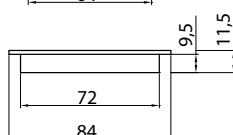
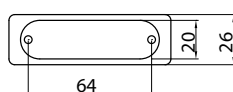
541-064 - fém



szín	cikkszám
nikkel	10007551710



543-064 - fém



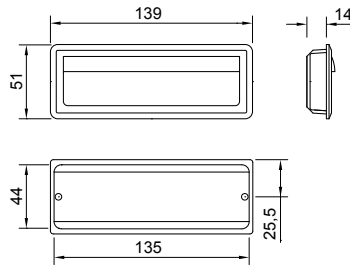
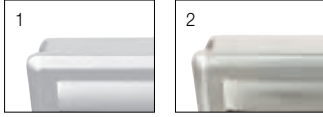
szín	cikkszám
nikkel	10007551720



## 124.128 - fém



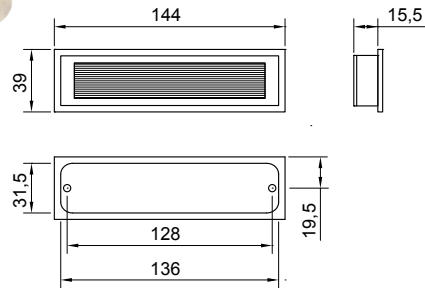
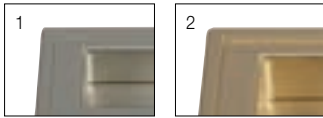
szín	cikkszám
1. matt alumínium	10007552570
2. nikkell	10007552571



## 552.128 - fém



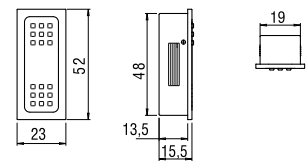
szín	cikkszám
1. platina nikkell	10007552630
2. platina arany	10007552640



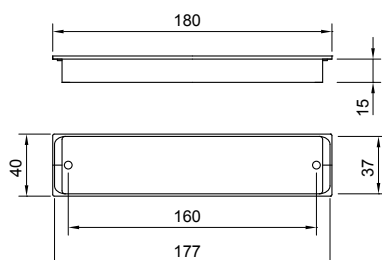
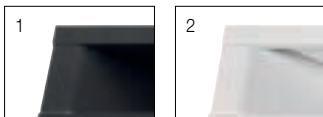
## 1597-52 - fém



szín	cikkszám
alumínium	10007304710



## 405B - fém



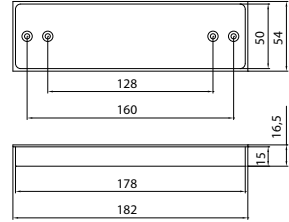
szín	cikkszám
1. matt fekete	10007500910
2. matt fehér	10007500912

C374B - fém

citterioline



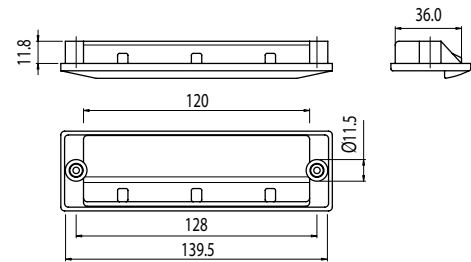
szín	cikkszám
matt króm	10007500655



C307 - fém



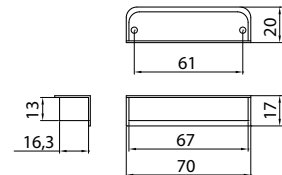
szín	cikkszám
1. matt króm	10007500130
2. matt nikkel	10007500132
3. titanium	10007500137



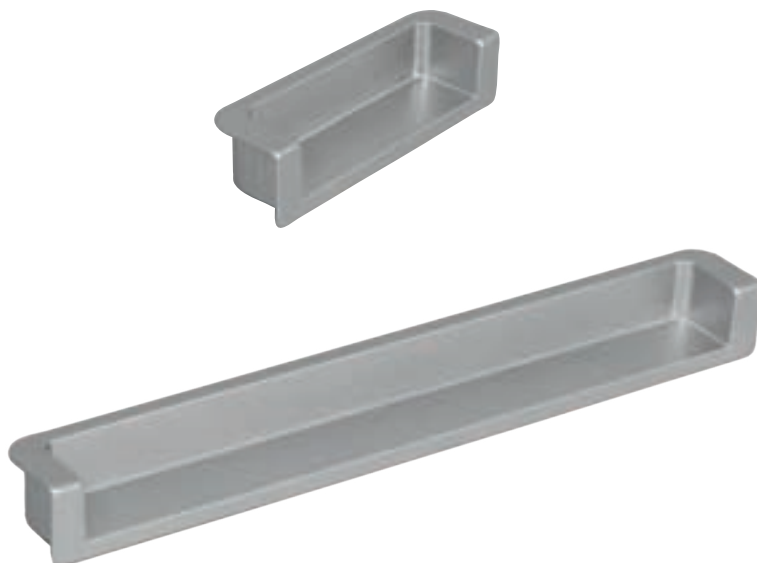
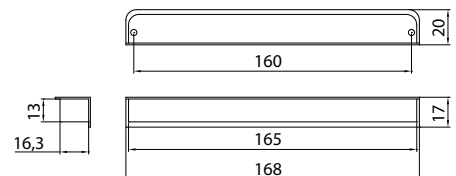
C363C / C363B - fém



C363C - hossz méret: 70 mm	
matt króm	10007500555



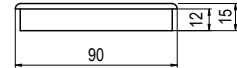
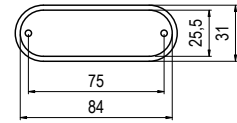
C363B - hossz méret: 168 mm	
matt króm	10007500550



540-75 - fém



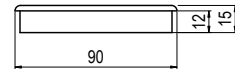
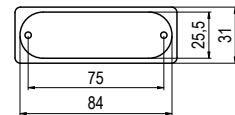
szín	cikkszám
antik Firenze	10007551020



542-75 - fém



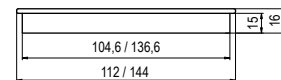
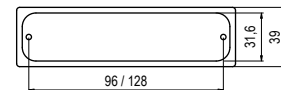
szín	cikkszám
antik Firenze	10007551030



552.096 / 552.128 - fém



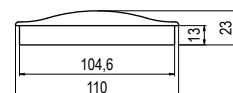
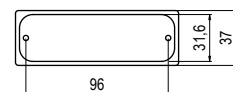
szín	hosszméret (mm)	furattáv (mm)	cikkszám
antik Firenze	112	96	10007551230
	144	128	10007551231



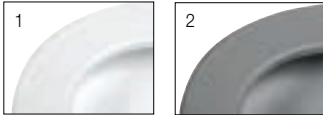
610.096 - fém



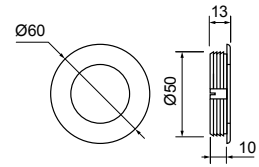
szín	cikkszám
antik Firenze	10007551380



## 65 - műanyag



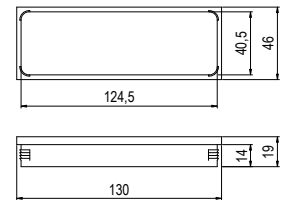
szín	cikkszám
1. fehér	10007808150
2. szürke	10007808151



## 57 - műanyag



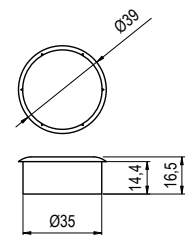
szín	cikkszám
matt króm	10007808070



## P 273-35 - műanyag



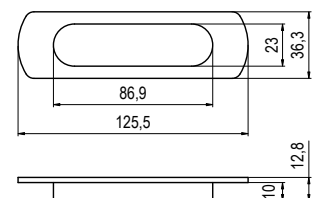
szín	cikkszám
1. fehér	10007807202
2. fekete	10007807204
3. króm	10007807208
4. matt króm	10007807210



## P 274-125 - műanyag



szín	cikkszám
matt króm	10007807222





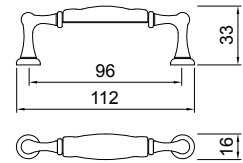
PORCELÁNBETÉTES



M62 - fém / porcelán



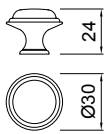
szín	cikkszám
fekete	10007553100



P88 - fém / porcelán



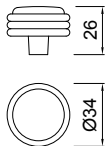
szín	cikkszám
fekete	10007553110



P49 - fém / porcelán



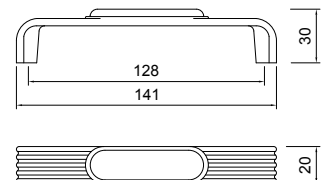
szín	cikkszám
1. antik nikkell - fényes fehér	10007553130
2. matt sárgaréz - elefántcsont	10007553131
3. antik ón - matt fekete	10007553132



M89 - fém / porcelán



szín	cikkszám
1. antik nikkell - fényes fehér	10007553120
2. matt sárgaréz - elefántcsont	10007553121
3. antik ón - matt fekete	10007553122

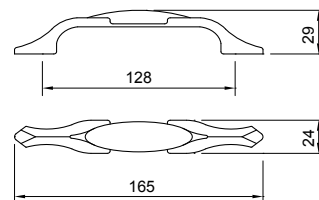




## M94 - fém / porcelán



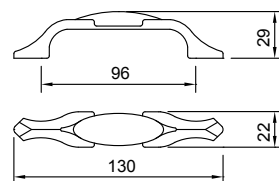
szín	cikkszám
1. antik Firenze - elefántcsont - Vintage	10007553040
2. barna - fehér - Vintage	10007553042



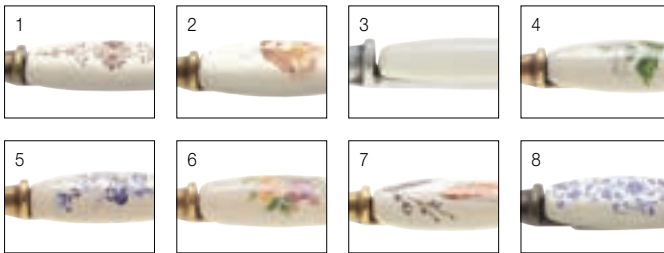
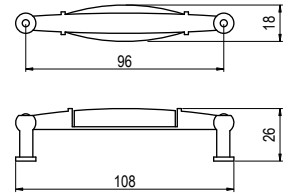
## M95 - fém / porcelán



szín	cikkszám
1. antik Firenze - elefántcsont - Vintage	10007553050
2. barna - fehér - Vintage	10007553052

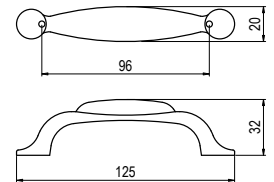


M01 - fém / porcelán



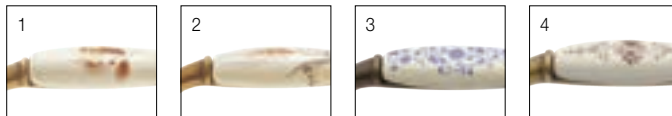
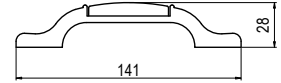
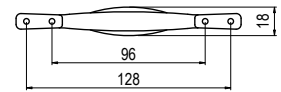
szín	cikkszám
1. antik Firenze - barna motívum	10007550247
2. antikolt bronz - barna virág	10007550250
3. antikolt ezüst - minta nélkül	10007550252
4. antikolt bronz - zöld virág	10007550253
5. antikolt bronz - kék virág	10007550254
6. antikolt bronz - színes virág	10007550256
7. antikolt bronz - búzakarász	10007550257
8. country bronz - kék motívum	10007550258

M10 - fém / porcelán



szín	cikkszám
1. country bronz - kék motívum	10007550308
2. country bronz - barna virág	10007550309
3. antikolt bronz - zöld virág	10007550310
4. antikolt bronz - kék virág	10007550311
5. antikolt bronz - színes virág	10007550313
6. antikolt bronz - barna virág	10007550314
7. antikolt bronz - búzakarász	10007550315
8. antik Firenze - kőminta	10007550316
9. antik Firenze - barna motívum	10007550317
10. antik Firenze - aranyfüst	10007550318

## M17 - fém / porcelán

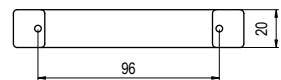


szín	cikkszám
1. antikolt bronz - barna virág	10007550330
2. antikolt bronz - búzakarász	10007550331
3. country bronz - kék motívum	10007550332
4. antik Firenze - barna motívum	10007550335

## M22 - fém / porcelán



szín	cikkszám
antik Firenze - barna motívum	10007550490

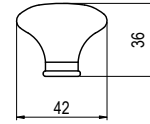
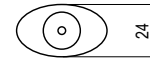




P01 - fém / porcelán



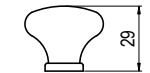
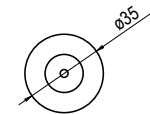
szín	cikkszám
antikolt bronz - színes virág	10007550264



P03 - fém / porcelán



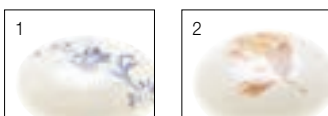
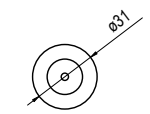
szín	cikkszám
1. antikolt bronz - barna virág	10007550270
2. antikolt bronz - kék virág	10007550272
3. antikolt bronz - színes virág	10007550274



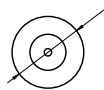
P04 - fém / porcelán



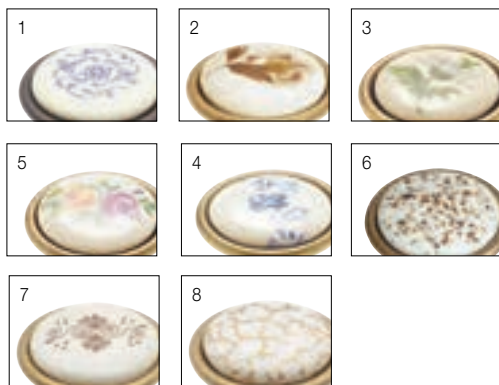
szín	cikkszám
1. antikolt bronz - kék virág	10007550361
2. antikolt bronz - barna virág	10007550364



## P07 - fém / porcelán



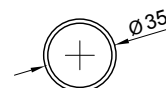
szín	cikkszám
1. country bronz - kék motívum	10007550278
2. antikolt bronz - barna virág	10007550280
3. antikolt bronz - zöld virág	10007550281
4. antikolt bronz - kék virág	10007550282
5. antikolt bronz - színes virág	10007550284
6. antik Firenze - kőminta	10007550286
7. antik Firenze - barna motívum	10007550287
8. antik Firenze - aranyfüst	10007550288



## P77 - fém



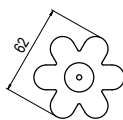
szín	cikkszám
1. antik Firenze - elefántcsont - Vintage	10007553030
2. barna - fehér - Vintage	10007553032



## P23 - fém / porcelán



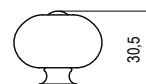
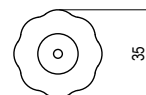
szín	cikkszám
antikolt bronz - tört fehér	10007550436



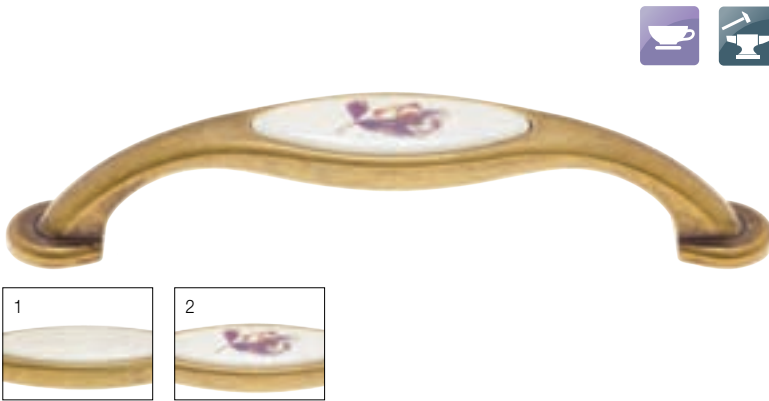
## P10 - fém / porcelán



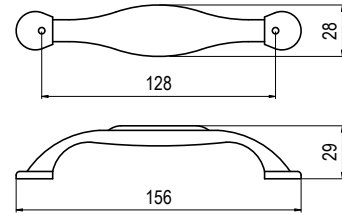
szín	cikkszám
1. törtfehér - réz	10007550372
2. fehér - réz	10007550373



120-128 - fém / porcelán



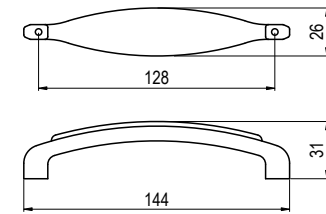
szín	cikkszám
1. antikolt bronz - beige	10007550030
2. antikolt bronz - barna virág	10007550031



M55 - fém / porcelán



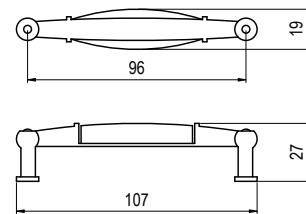
szín	cikkszám
antik Firenze - beige	10007551540



E038-96 - fém / porcelán



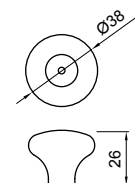
szín	cikkszám
1. antikolt bronz - barna virág	10007652000
2. antikolt bronz - szürke virág	10007652001
3. antikolt bronz - búzagalász	10007652002



E039-26 - porcelán



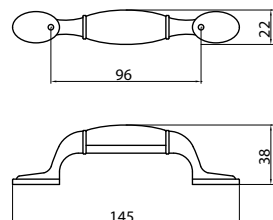
szín	cikkszám
1. barna virág	10007652025
2. szürke virág	10007652026
3. búzagalász	10007652027



## E050-96 - fém / porcelán



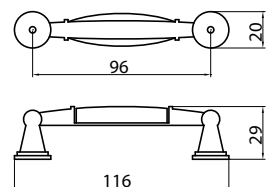
szín	cikkszám
1. antikolt bronz - barna virág	10007652030
2. antikolt bronz - szürke virág	10007652031
3. antikolt bronz - búzagalász	10007652032



## E051-96 - fém / porcelán



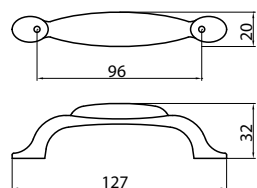
szín	cikkszám
1. antikolt bronz - barna virág	10007652040
2. antikolt bronz - szürke virág	10007652041
3. antikolt bronz - búzagalász	10007652042



## E052-96 - fém / porcelán



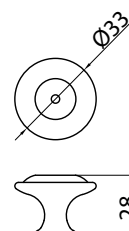
szín	cikkszám
1. antikolt bronz - barna virág	10007652050
2. antikolt bronz - szürke virág	10007652051
3. antikolt bronz - búzagalász	10007652052



## E053-33 - fém / porcelán



szín	cikkszám
1. antikolt bronz - barna virág	10007652060
2. antikolt bronz - szürke virág	10007652061
3. antikolt bronz - búzagalász	10007652062

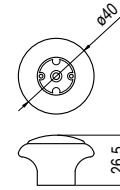


## C2027 - fém / porcelán

citterioline



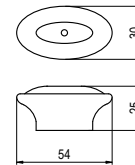
szín	cikkszám
antikolt bronz - arany virág	10007500230



## C2028 - fém / porcelán, - fém



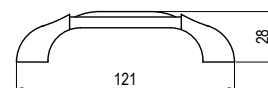
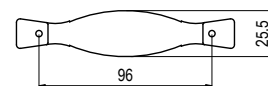
szín	cikkszám
1. antikolt bronz - arany virág	10007500240
2. antikolt bronz - kék virág	10007500241



## C1017 - fém / porcelán



szín	cikkszám
1. antikolt bronz - arany virág	10007500220
2. antikolt bronz - kék virág	10007500221

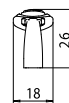
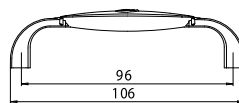




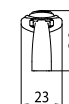
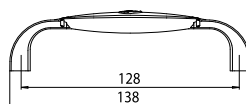
## 1973-106 / 1973-138 - fém / műanyag



1973-106	cikkszám
antikolt bronz - beige	10007305050



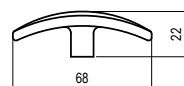
1973-138	cikkszám
antikolt bronz - beige	10007305055



## 1889-67 - fém / műanyag



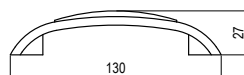
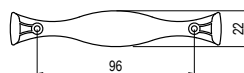
szín	cikkszám
antikolt bronz - tört fehér	10007306310



## 1881-130 - fém / műanyag



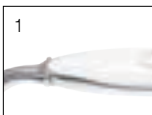
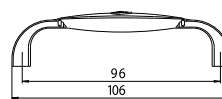
szín	cikkszám
antikolt bronz - tört fehér	10007306320



## 1898-106 - fém / műanyag



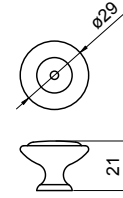
1898-106	cikkszám
1. króm - fehér	10007304950
2. antikolt bronz - beige	10007304951



1700-29 - fém / porcelán



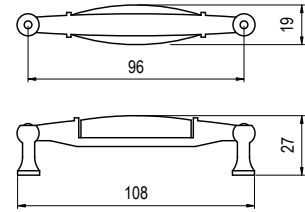
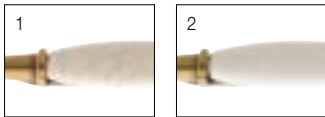
szín	cikkszám
1. antikolt bronz - tört porcelán	10007306330
2. antikolt bronz - tört fehér	10007306331



1699-107 - fém / porcelán



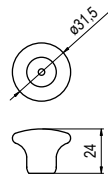
szín	cikkszám
1. antikolt bronz - tört porcelán	10007306340
2. antikolt bronz - tört fehér	10007306341



SP1-33 - porcelán



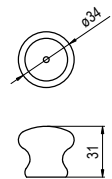
szín	cikkszám
fehér - arany	10007421700



SP12-35 - porcelán



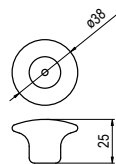
szín	cikkszám
fehér	10007421600



T 402-38 - porcelán



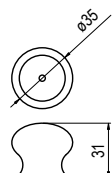
szín	cikkszám
fehér - arany	10007608801



T 404-35 - porcelán



szín	cikkszám
fehér	10007609001



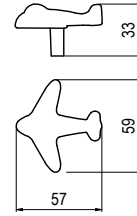


GYEREKEKNEK

1882-56 - fém

SIRO®  
www.siro.cc

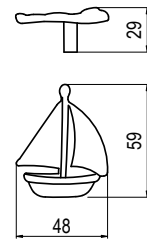
szín	cikkszám
antikolt ezüst	10007250440



1884-48 - fém



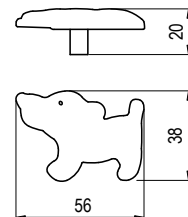
szín	cikkszám
antikolt ezüst	10007250460



1885-56 - fém



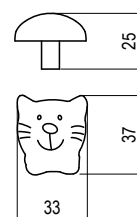
szín	cikkszám
antikolt ezüst	10007250470



1886-36 - fém



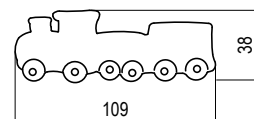
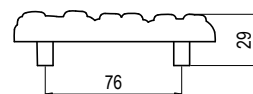
szín	cikkszám
antikolt ezüst	10007250480



1883-109 - fém

SIRO®  
www.siro.cc

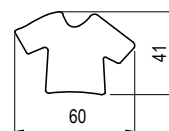
szín	cikkszám
antikolt ezüst	10007250450



1887-41 - fém



szín	cikkszám
antikolt ezüst	10007250491



1888-40 - fém



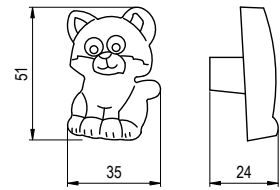
szín	cikkszám
antikolt ezüst	10007250501



H158-51 - gumi



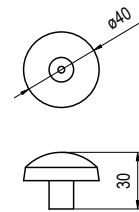
szín	cikkszám
szürke	10007250420



H148-40 - gumi



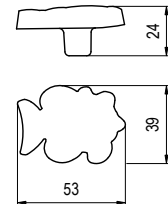
szín	cikkszám
fekete - fehér	10007250330



H150-53 - gumi



szín	cikkszám
narancs	10007250350

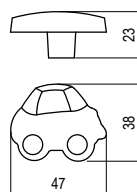


H147-47 - gumi



szín	cikkszám
piros	10007250320

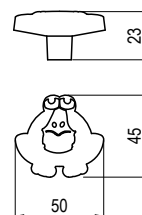
SIRO<sup>®</sup>  
www.siro.cc



H159-50 - gumi



szín	cikkszám
zöld	10007250430



H152-44 - gumi



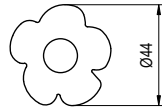
szín	cikkszám
színes	10007250360



## H149-44 - gumi



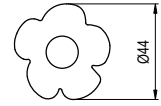
szín	cikkszám
sárga	10007250340



## H149-44 - gumi

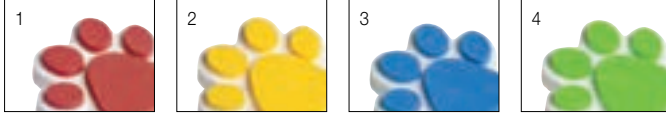


szín	cikkszám
rózsaszín	10007250342

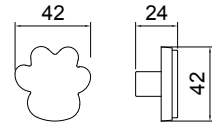




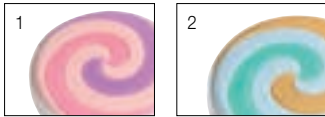
## 76184 Mancs - gumi



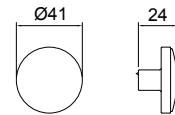
szín	cikkszám
1. piros	10007611200
2. sárga	10007611201
3. kék	10007611202
4. zöld	10007611203



## 76198 Örvény - gumi



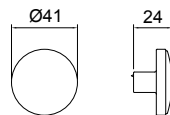
szín	cikkszám
1. rózsaszín	10007611210
2. zöld	10007611211



## 76191 Színes mozaik - gumi



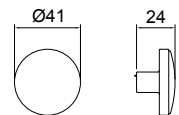
szín	cikkszám
sokszínű	10007611240



## 76192 Színes pöttyös - gumi



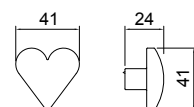
szín	cikkszám
sokszínű	10007611241



## 76079 Szív - gumi



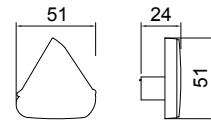
szín	cikkszám
rózsaszín	10007611220



76087 Vitorlás - gumi



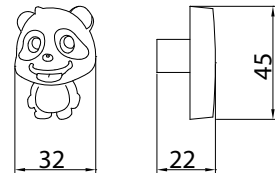
szín	cikkszám
színes	10007611230



T-513 - gumi



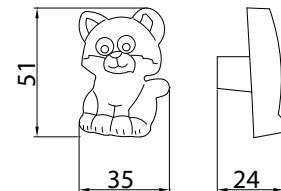
szín	cikkszám
fekete-fehér	10007611130



T-509 - gumi



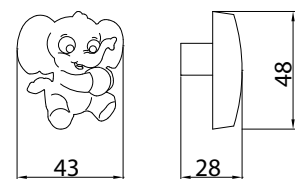
szín	cikkszám
szürke	10007611080



T-514 - gumi



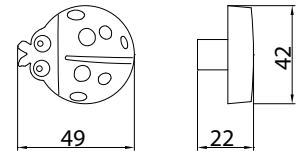
szín	cikkszám
szürke	10007611140



## T-510 - gumi



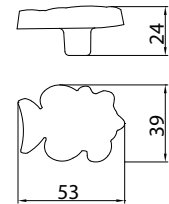
szín	cikkszám
piros	10007611090



## T-504 - gumi



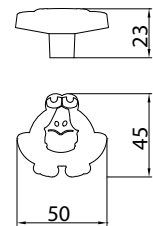
szín	cikkszám
színes	10007611030



## T-508 - gumi



szín	cikkszám
zöld	10007611070



## T-505 - gumi



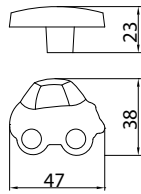
szín	cikkszám
színes	10007611040



T-507 - gumi



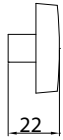
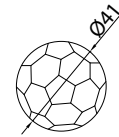
szín	cikkszám
piros-fehér	10007611060



T-506 - gumi



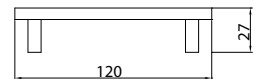
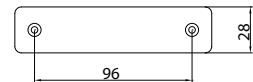
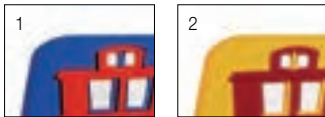
szín	cikkszám
fekete-fehér	10007611050



T-511 - gumi



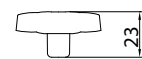
szín	cikkszám
1. kék	10007611110
2. sárga	10007611100



T-500 - gumi



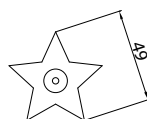
szín	cikkszám
1. rózsaszín	10007611000
2. sárga	10007611002
3. kék	10007611001



T-501 - gumi



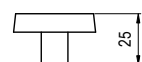
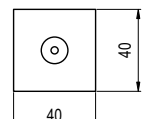
szín	cikkszám
színes	10007611010



T-502 - gumi



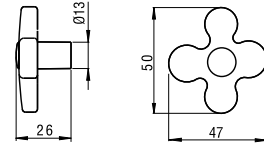
szín	cikkszám
színes	10007611020



## 8116-50 - műanyag



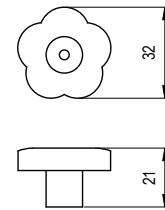
szín	cikkszám
1. kék áttetsző - alumínium	10007432322
2. rózsaszín áttetsző - alumínium	10007432323



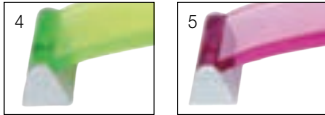
## 8117-34 - műanyag



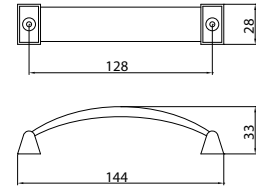
szín	cikkszám
1. világoszöld áttetsző	10007432330
2. világos rózsaszín áttetsző	10007432331
3. piros áttetsző	10007432332
4. világoskék áttetsző	10007432333



0089-144 - műanyag



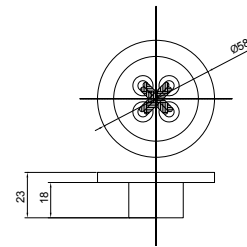
szín	cikkszám
1. zöld - alumínium	10007432896
2. rózsaszín - alumínium	10007432897



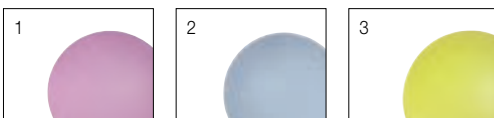
8257-58 - műanyag



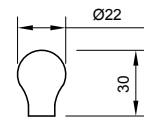
szín	cikkszám
1. fehér	10007434090
2. kék	10007434091
3. rózsaszín	10007434092



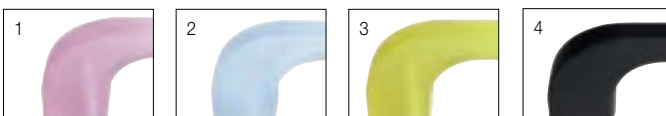
0061-22 - műanyag



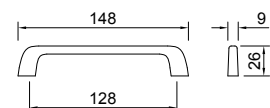
szín	cikkszám
1. rózsaszín	10007434200
2. kék	10007434201
3. sárga	10007434202



8310-148 - műanyag



szín	cikkszám
1. rózsaszín	10007434210
2. kék	10007434211
3. sárga	10007434212
4. fekete	10007434213

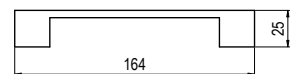
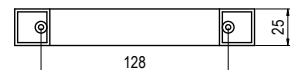




8004-164 - műanyag



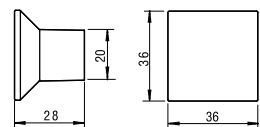
szín	cikkszám
matt króm	10007432261



8045-36 - műanyag



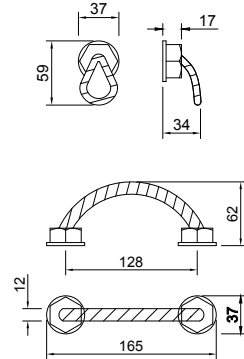
szín	cikkszám
1. matt nikkelt	10007432180
2. matt króm	10007432181



8279-64 / 8279-165 - műanyag



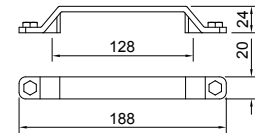
típus	cikkszám
8279-64	10007434160
8279-165	10007434170



8308-188 - műanyag



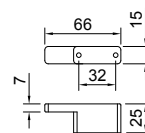
szín	cikkszám
antik bronz	10007434180



8315-66 - műanyag



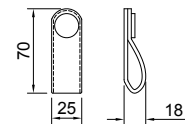
szín	cikkszám
fekete	10007434190



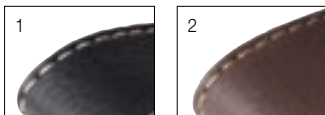
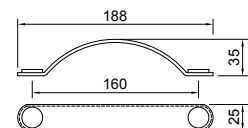
8317-70 / 8317-188 - műanyag



8317-70	cikkszám
fekete	10007434140
barna	10007434141



8317-188	cikkszám
fekete	10007434150
barna	10007434151

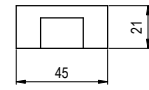
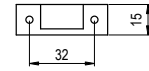




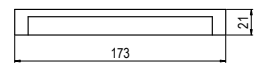
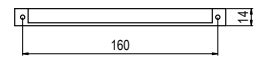
8086-44 / 8086-172 - műanyag

SIRO<sup>®</sup>  
www.siro.cc

8086-44	cikkszám
wenge - matt króm	10007432360



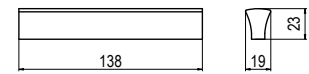
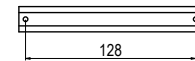
8086-172	cikkszám
wenge - matt króm	10007432370



8147-138 - műanyag



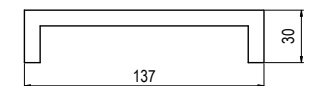
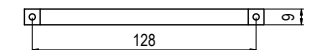
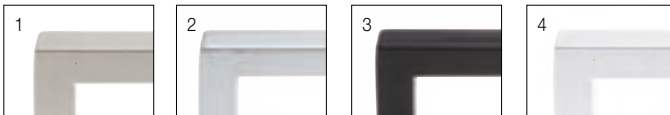
8147-138	cikkszám
wenge - matt króm	10007432750



8137-137 - műanyag



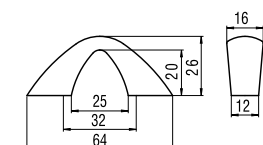
szín	cikkszám
1. matt nikkel	10007432700
2. matt króm	10007432701
3. fekete	10007432702
4. fehér	10007432703



0618-64 - műanyag



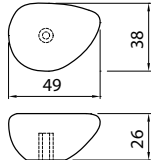
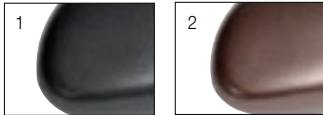
szín	cikkszám
fehér	10007408600



8265-48 - műanyag



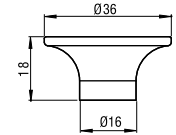
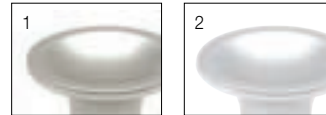
szín	cikkszám
1. fekete titánium	10007434130
2. barna titánium	10007434131



8066-36 - műanyag



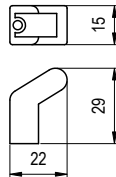
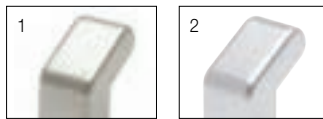
szín	cikkszám
1. matt nikkel	10007432170
2. matt króm	10007432171



8076-15 - műanyag



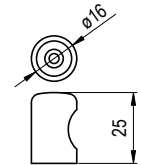
szín	cikkszám
1. matt nikkel	10007432130
2. matt króm	10007432131



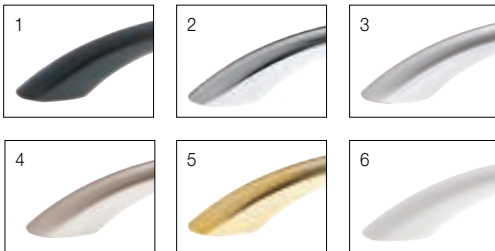
8006-25 - műanyag



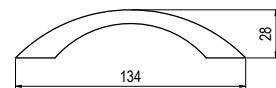
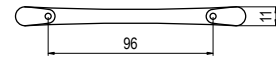
szín	cikkszám
matt króm	10007432111



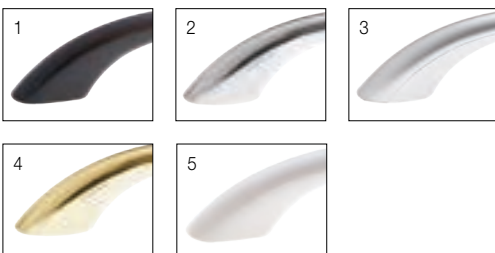
## 0549-134 - műanyag



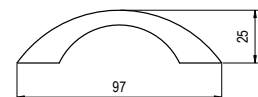
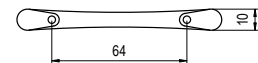
szín	cikkszám
1. fekete	10007404200
2. króm	10007404220
3. matt króm	10007404240
4. matt nikkell	10007404260
5. arany	10007404280
6. fehér	10007404300



## 0549-97 - műanyag



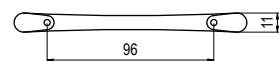
szín	cikkszám
1. fekete	10007404900
2. króm	10007404920
3. matt króm	10007404940
4. arany	10007404970
5. fehér	10007405000



## P 201/B-96 - műanyag



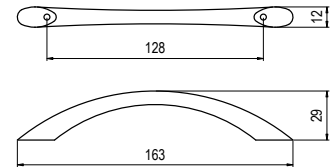
szín	cikkszám
rózsagyökér	10007804300



P 201/C-128 - műanyag



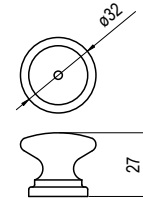
szín	cikkszám
1. fehér	10007804700
2. fekete	10007804800
3. króm	10007805000
4. matt króm	10007805003
5. matt nikkell	10007805006



P 91/B-32 - műanyag



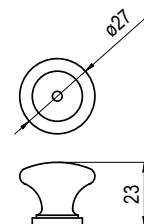
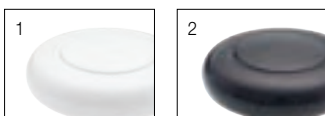
szín	cikkszám
1. arany	10007801000
2. fehér	10007801100
3. fekete	10007801200
4. króm	10007801300
5. matt króm	10007801303
6. matt nikkell	10007801306
7. rózsagyökér	10007801500



P 91-27 - műanyag



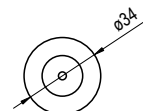
szín	cikkszám
1. fehér	10007800200
2. fekete	10007800300



## SM 391-34 - műanyag



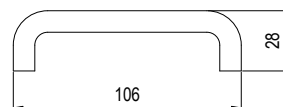
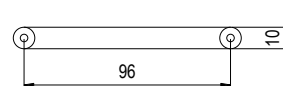
szín	cikkszám
arany - fehér	10007423400



## 0287-106 - műanyag



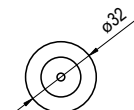
szín	cikkszám
fehér	10007401200



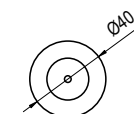
## SM 447-32 / SM 447-40 - műanyag



SM 447-32	cikkszám
fehér	10007420800

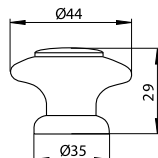
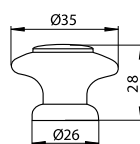
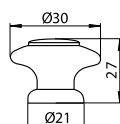
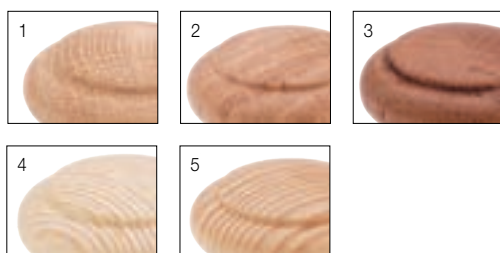


SM 447-40	cikkszám
fehér	10007421200





■ S 70-30 / S 70-35 / S 70-44 - fa



**SIRO**  
www.siro.cc

S 70-30	cikkszám
2. lakozott tölgy	10008003900
3. pácolt tölgy	10008004000
5. lakozott fenyő	10008004100

S 70-35	cikkszám
1. nyers tölgy	10008004200
2. lakozott tölgy	10008004300
3. pácolt tölgy	10008004400
4. nyers fenyő	10008004405
5. lakozott fenyő	10008004500

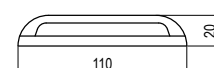
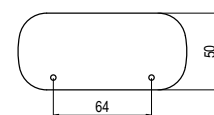
S 70-44	cikkszám
2. lakozott tölgy	10008004700
3. pácolt tölgy	10008004800
5. lakozott fenyő	10008004900

■ G 17-110 - fa



szín	cikkszám
nyers bükk	10008000305

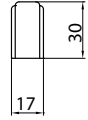
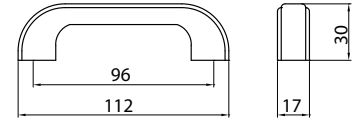
**SIRO**  
www.siro.cc



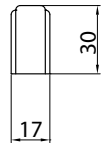
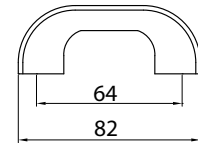
## S 30-112 / S 30-82 - fa



S 30-112	cikkszám
1. lakozott tölgy	10008002900
2. lakozott fenyő	10008003100



S 30-82	cikkszám
2. lakozott fenyő	10008003500

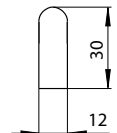
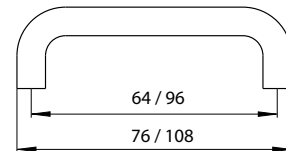


## S 113-108 / S 113-76 - fa

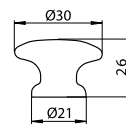


S 113-108	cikkszám
lakozott fenyő	10008000700

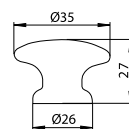
S 113-76	cikkszám
lakozott fenyő	10008001100



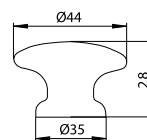
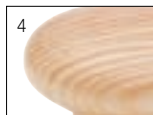
## S 87-30 / S 87-35 / S 87-44 - fa



S 87-30	cikkszám
2. lakozott tölgy	10008005100
4. lakozott fenyő	10008005300



S 87-35	cikkszám
1. nyers tölgy	10008005400
2. lakozott tölgy	10008005500
3. pácolt tölgy	10008005600
4. lakozott fenyő	10008005700

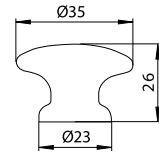


S 87-44	cikkszám
2. lakozott tölgy	10008005900
3. pácolt tölgy	10008006000
4. lakozott fenyő	10008006100

S 300-35 - fa



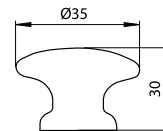
szín	cikkszám
nyers bükk	10008003600



S 579-35 - fa



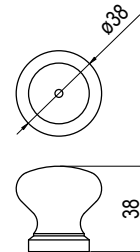
szín	cikkszám
1. lakkozott bükk	10008009070
2. olasz alma	10008009072
3. lakkozott juhar	10008009075



059-38 - fa



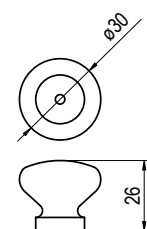
szín	cikkszám
lakkozott fenyő	10008009083



423-30 - fa



szín	cikkszám
1. lakkozott bükk	10008009100
2. olasz alma	10008009102
3. lakkozott juhar	10008009105

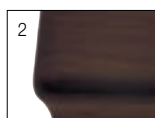
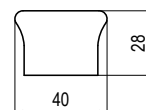
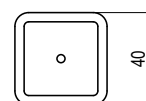




## R-0961A - fa



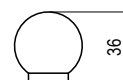
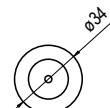
szín	cikkszám
1. tölgy	10008009370
2. wenge	10008009371



## F 120-34 - fa



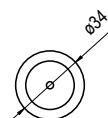
szín	cikkszám
fenyő	10007901000



## F 140-35 - fa



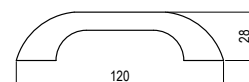
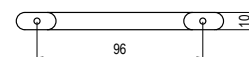
szín	cikkszám
fenyő	10007902000



## F 500-96 - fa



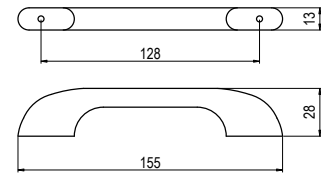
szín	cikkszám
fenyő	10007902300



F 510-128 - fa



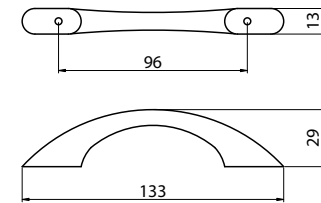
szín	cikkszám
fenyő	10007902700



F610-96 - F617-96 - fa



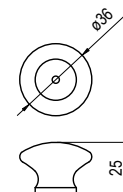
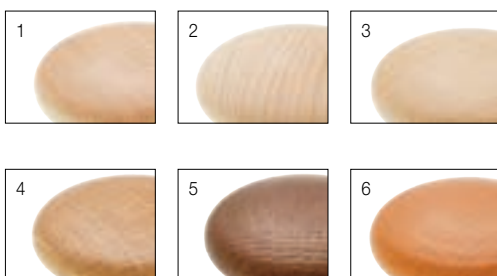
szín	cikkszám
1. F 610-96 fenyő	10007905415
2. F 614-96 bükk	10007905419
3. F 617-96 öregcseresznye	10007905422



F 160-36 – F 167-36 - fa



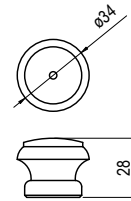
szín	cikkszám
1. F 160-36 fenyő	10007902200
2. F 163-36 nyers bükk	10007902210
3. F 164-36 bükk	10007902220
4. F 165-36 tölgy natúr	10007902230
5. F 166-36 tölgy P43 pácolt	10007902240
6. F 167-36 öregcseresznye	10007902250



## F 110-34 – F 119-34 - fa



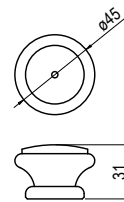
szín	cikkszám
1. F 110-34 fenyő	10007900400
2. F 114-34 bükk	10007900500
3. F 115-34 tölgy natúr	10007900600
4. F 116-34 tölgy P43 pácoolt	10007900700
5. F 117-34 öregcseresznye	10007900750
6. F 118-34 tölgy mahagóni	10007900800
7. F 119-34 fehér	10007900810



## F 130-45 – F 139-45 - fa



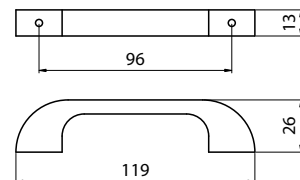
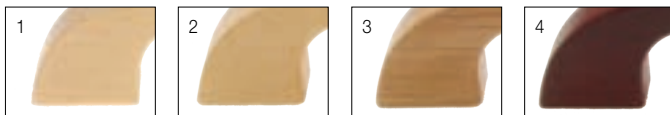
szín	cikkszám
1. F 130-45 fenyő	10007901500
2. F 134-45 bükk	10007901600
3. F 135-45 tölgy natúr	10007901700
4. F 136-45 tölgy P43 pácoolt	10007901800
5. F 137-45 öregcseresznye	10007901850
6. F 139-45 fehér	10007901910



## F 520-96 – F 526-96 - fa



szín	cikkszám
1. F 520-96 fenyő	10007903100
2. F 524-96 bükk	10007903150
3. F 525-96 tölgy natúr	10007903200
4. F 526-96 tölgy P43 pácoolt	10007903300



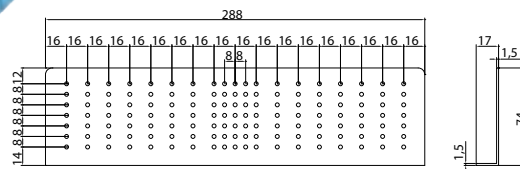
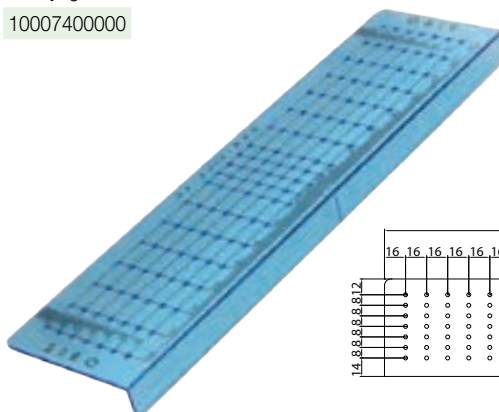
## Fogantyúcsavarok

méret	cikkszám
M4 x 10	10103600570
M4 x 12	10007100000
M4 x 14	10007100010
M4 x 22	10007100020
M4 x 23	10007100030
M4 x 25	10007100040
M4 x 30	10007100050
M4 x 35	10007100060
M4 x 40	10007100065
M4 x 45	10007100070
M4 x 50	10007100080
M4 x 55	10007100090
M4 x 60	10007100100

## H163-288 Furatsablon

műanyag

10007400000





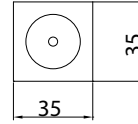
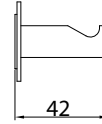
NEMESACÉL

FOGASOK

## 2282-42 - inox - rozsdamentes acél



szín	cikkszám
rozsdamentes acél	10008821060

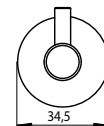
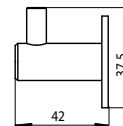


Így is elhelyezhető

## 1658 - inox - rozsdamentes acél



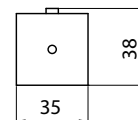
szín	cikkszám
rozsdamentes acél	10008821000



## 2106 - inox - rozsdamentes acél



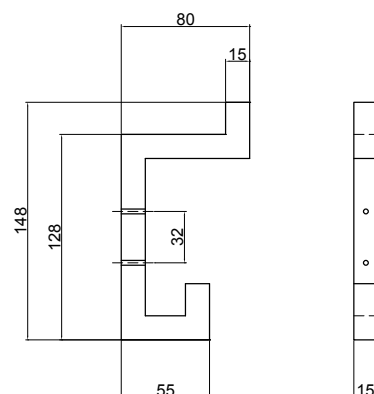
szín	cikkszám
rozsdamentes acél	10008821010



## 2315 - inox - rozsdamentes acél

S I R O<sup>®</sup>  
www.siro.cc

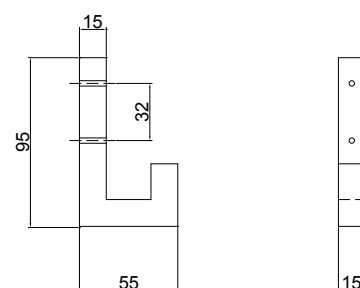
szín	cikkszám
rozsdamentes acél	10008821150



## 2316 - inox - rozsdamentes acél



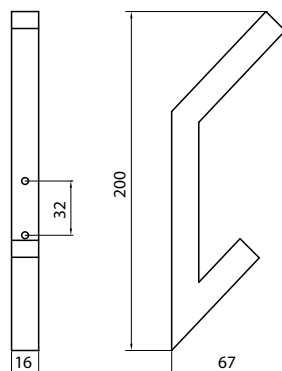
szín	cikkszám
rozsdamentes acél	10008821160



## 2301 - inox - rozsdamentes acél



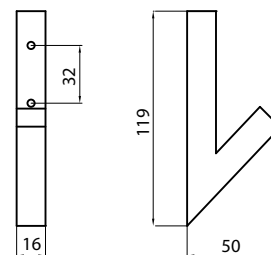
szín	cikkszám
rozsdamentes acél	10008821070



## 2302 - inox - rozsdamentes acél



szín	cikkszám
rozsdamentes acél	10008821080





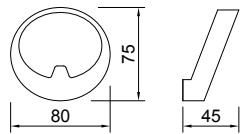
MODERN



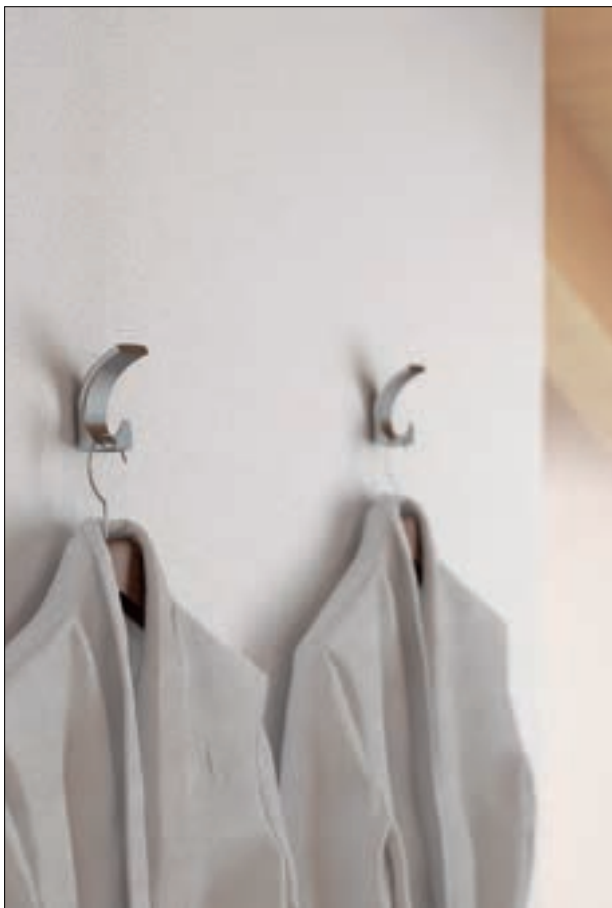
## Art 1100 - fém



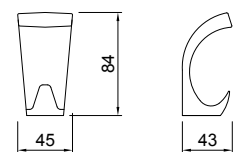
szín	cikkszám
1. króm	10008880000
2. matt króm	10008880001
3. fehér	10008880002



## Art 1130 - fém



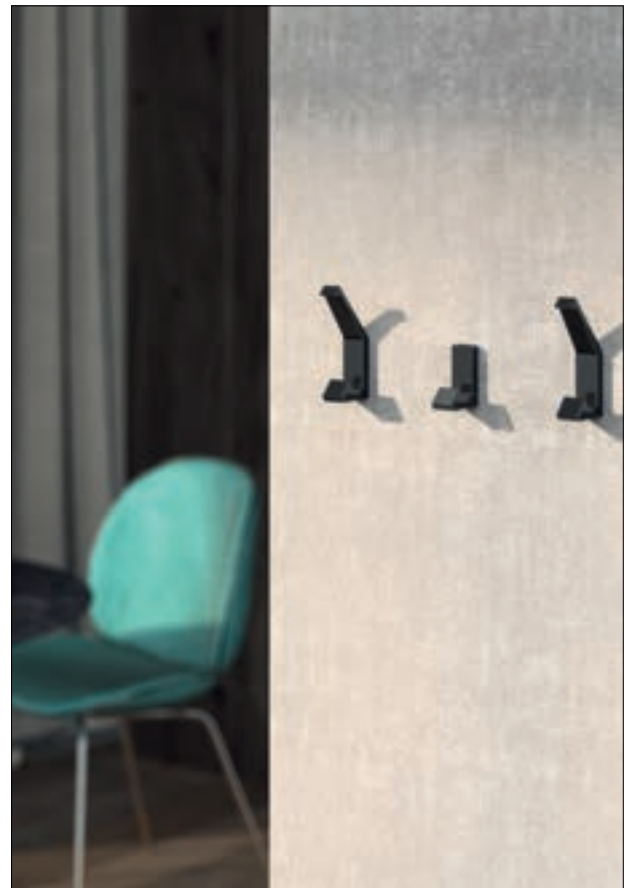
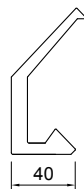
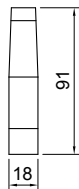
szín	cikkszám
1. matt króm	10008880010
2. nikkél	10008880011



## Art 1400 - fém



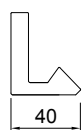
szín	cikkszám
1. antracit	10008880020
2. nikkell	10008880021



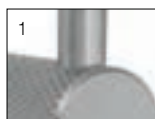
## Art 4400 - fém



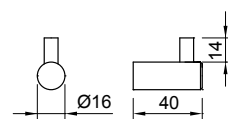
szín	cikkszám
1. antracit	10008880030
2. nikkell	10008880031



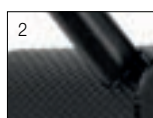
2462 - fém



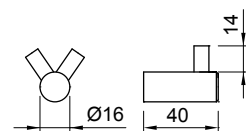
szín	cikkszám
1. acél	10008821280
2. matt fekete	10008821281



2463 - fém



szín	cikkszám
1. acél	10008821290
2. matt fekete	10008821291

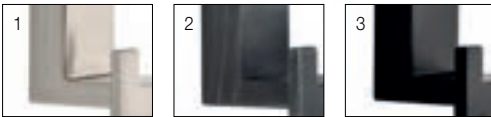
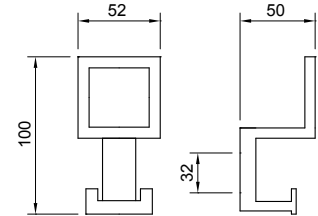


Stílusban illeszkedő  
fogantyú  
ezen az oldalon  
található:  
**8.53**

## 2434 - fém



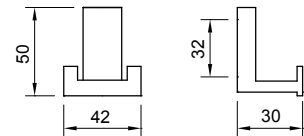
szín	cikkszám
1. nikkelt	10008821300
2. szálcsiszolt acél	10008821301
3. matt fekete	10008821302



## 2435 - fém



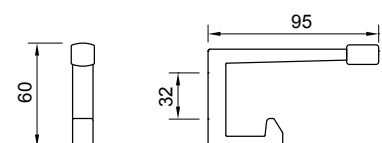
szín	cikkszám
1. nikkelt	10008821310
2. szálcsiszolt acél	10008821311
3. matt fekete	10008821312



## 2422 - fém / gumi



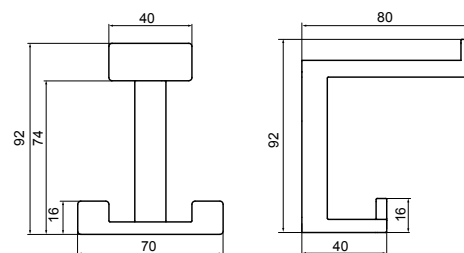
szín	cikkszám
nikkel-fekete	10008821320



## 2324 - fém



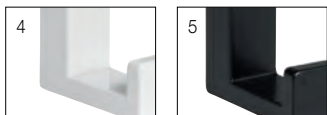
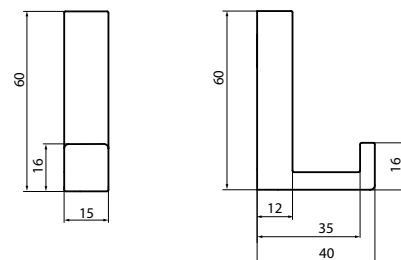
szín	cikkszám
1. nikkelt	10008821130
2. króm	10008821131
3. szálcsiszolt acél	10008821132
4. fehér	10008821133
5. fekete	10008821134



## 2326 - fém



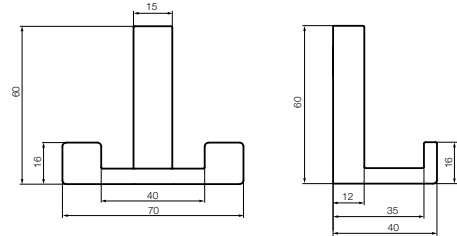
szín	cikkszám
1. nikkelt	10008821140
2. króm	10008821141
3. szálcsiszolt acél	10008821142
4. fehér	10008821143
5. fekete	10008821144



2325 - fém



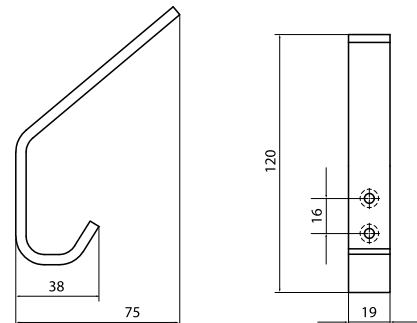
szín	cikkszám
1. nikkel	10008821170
2. króm	10008821171
3. szálcsiszolt acél	10008821172
4. fehér	10008821173
5. fekete	10008821174



2313 - alumínium



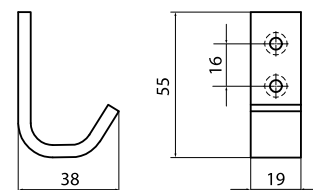
szín	cikkszám
alumínium	10008821180



2314 - alumínium



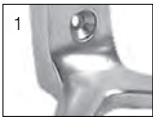
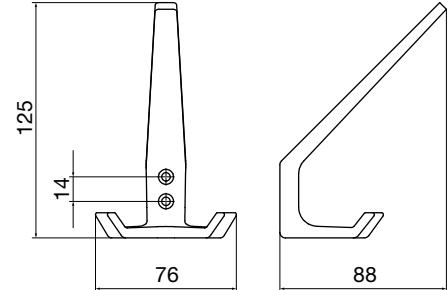
szín	cikkszám
alumínium	10008821190



## 1871 - fém

S I R O<sup>®</sup>  
www.siro.cc

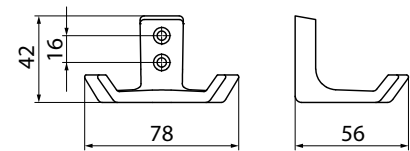
szín	cikkszám
1. alumínium	10008821200
2. nikkell	10008821201



## 1785 - fém



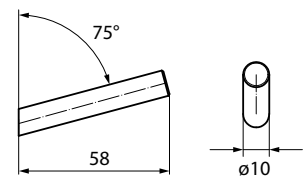
szín	cikkszám
1. alumínium	10008821210
2. nikkell	10008821211



## 2235 - fém, 3 db/csomag



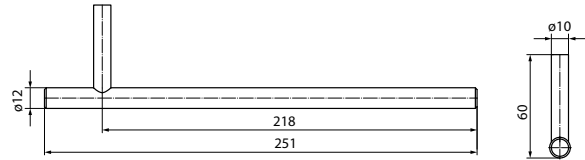
szín	cikkszám
acél	10008821270



2236 - fém



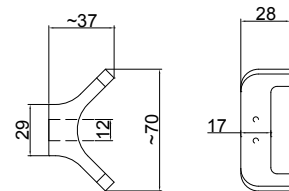
szín	cikkszám
acél	10008821260



E1016 - fém



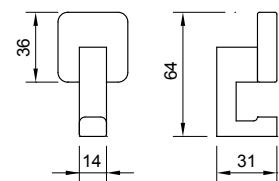
szín	cikkszám
1. króm	10008860160
2. nikkel	10008860161
3. matt króm	10008860162



E1014 - fém



szín	cikkszám
nikkel	10008860140

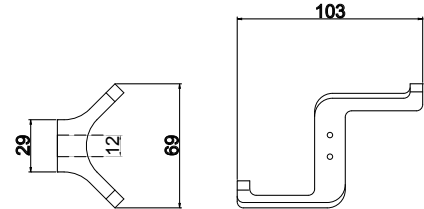




E1017 - fém



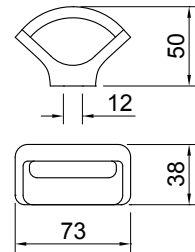
szín	cikkszám
1. króm	10008860170
2. nikkel	10008860171
3. matt króm	10008860172



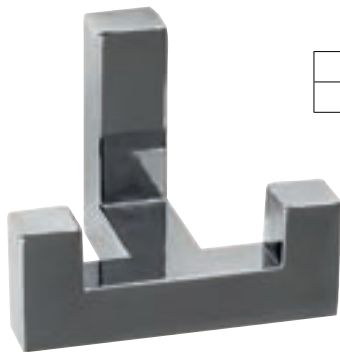
E1018 - fém



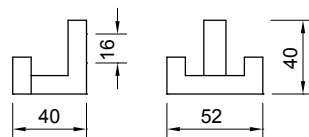
szín	cikkszám
1. króm	10008860180
2. matt króm	10008860181
3. matt nikkel	10008860182



E1023 - fém



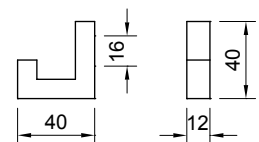
szín	cikkszám
króm	10008860210



E1024 - fém



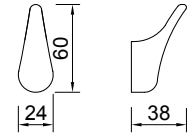
szín	cikkszám
króm	10008860220



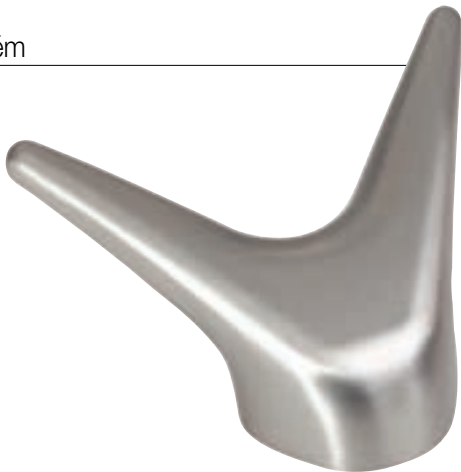
## E1036 - fém



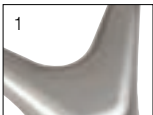
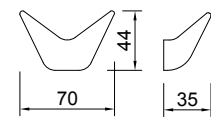
szín	cikkszám
1. nikkelt	10008860340
2. fekete	10008860341



## E1034 - fém



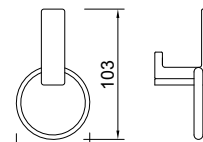
szín	cikkszám
1. nikkelt	10008860320
2. fekete	10008860321



## E1035 - fém



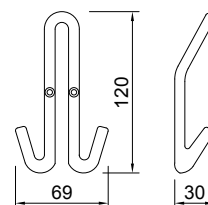
szín	cikkszám
1. nikkelt	10008860330
2. fekete	10008860331



2500 - fém

SIRO®  
www.siro.cc

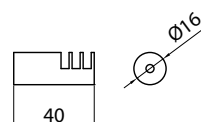
szín	cikkszám
1. matt fekete	10008821331
2. nikkel	10008821332



2107 - fém



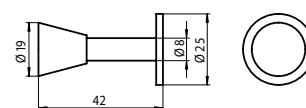
szín	cikkszám
1. króm	10008820600
2. matt króm	10008820601



1672 - fém



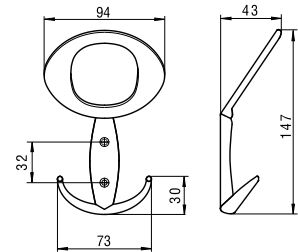
szín	cikkszám
nikkel	10008820420



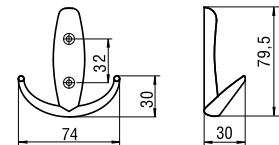
1280 / 1281 - fém



1280	cikkszám
1. króm	10008820260
2. matt nikkell	10008820261
3. alumínium	10008820263



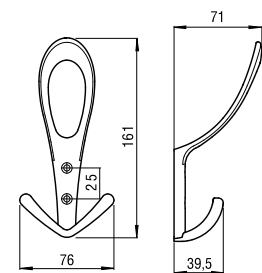
1281	cikkszám
1. króm	10008820270
2. matt nikkell	10008820271
3. alumínium	10008820273



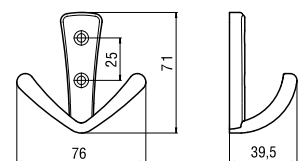
1653 / 1654 - fém



1653	cikkszám
alumínium	10008820400



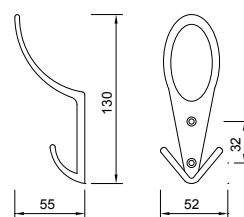
1654	cikkszám
alumínium	10008820410



## E1029 - fém



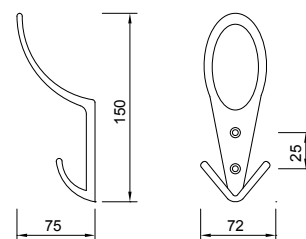
szín	cikkszám
1. króm	10008860270
2. nikkel	10008860271



## E1030 - fém



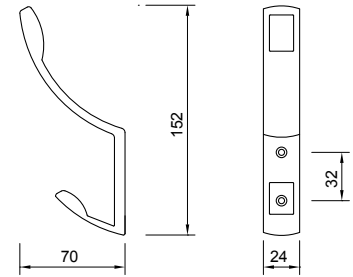
szín	cikkszám
króm	10008860280



E1031 - fém



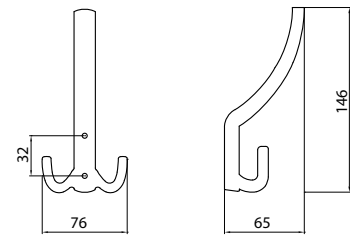
szín	cikkszám
1. króm	10008860290
2. nikkel	10008860291



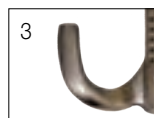
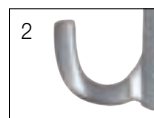
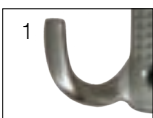
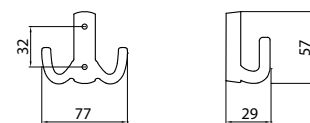
E1008 / E1009 - fém



E1008	cikkszám
1. nikkel	10008860081
2. matt króm	10008860082
3. fényes antikolt bronz	10008860083



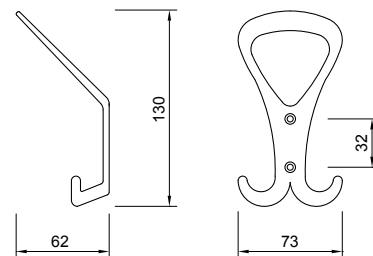
E1009	cikkszám
1. nikkel	10008860091
2. matt króm	10008860092
3. fényes antikolt bronz	10008860093



## E1033 - fém



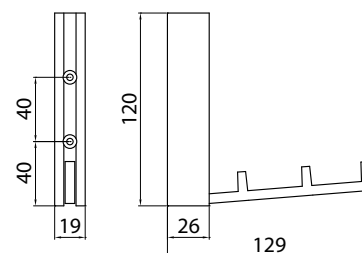
szín	cikkszám
1. króm	10008860310
2. nikkell	10008860311



## 2295-121 - fém / műanyag, kihajtható



szín	cikkszám
króm -fehér	10008820690





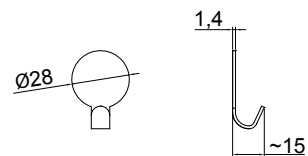
ÖNTAPADÓS



## 2322 - inox - rozsdamentes acél, öntapadós

S I R O<sup>®</sup>  
www.siro.cc

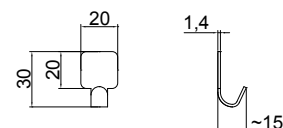
szín	cikkszám
rozsdamentes acél	10008821100



## 2319 - fém, öntapadós, 3 db/csomag



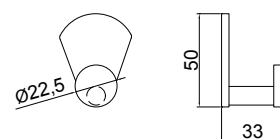
szín	cikkszám
matt nikkelt	10008821090



## 2334 - fém, öntapadós



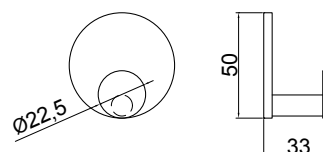
szín	cikkszám
króm	10008821110



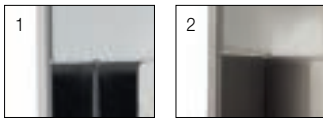
## 2335 - fém, öntapadós



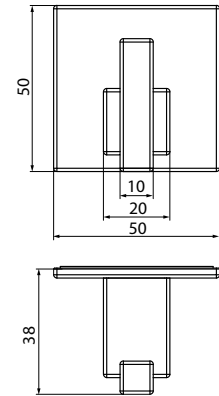
szín	cikkszám
nikkelt	10008821120



2330 - fém, öntapadós



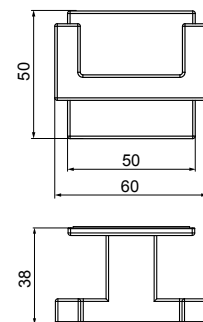
szín	cikkszám
1. króm	10008821220
2. nikkel	10008821221



2331 - fém - öntapadós



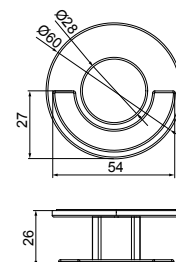
szín	cikkszám
1. króm	10008821230
2. nikkel	10008821231



2332 - fém - öntapadós



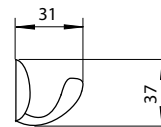
szín	cikkszám
1. króm	10008821240
2. nikkel	10008821241



743 - fém, öntapadós

SIRO®  
www.siro.cc

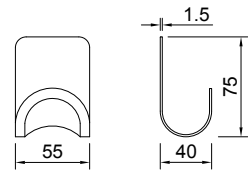
szín	cikkszám
króm	10008820700



Öntapadós szimpla akasztó - inox - rozsdamentes acél



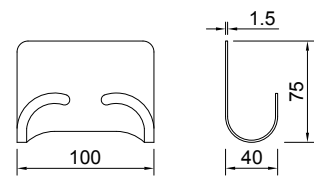
szín	cikkszám
szálcsiszolt acél	10006260000



Öntapadós dupla akasztó - inox - rozsdamentes acél



szín	cikkszám
szálcsiszolt acél	10006260010



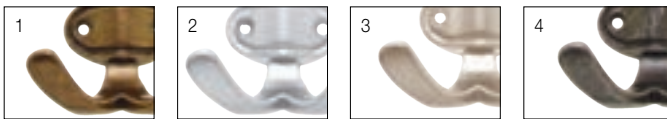
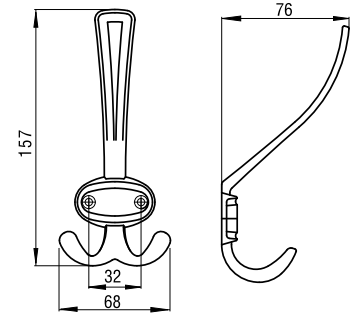


KLASSZIKUS

1096 - fém



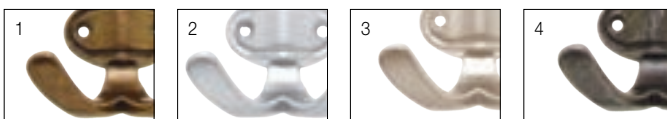
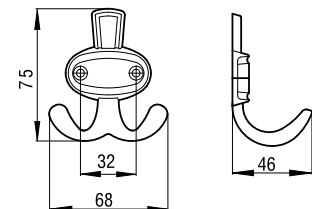
1096	cikkszám
1. antikolt	10008805100
2. matt króm	10008805200
3. matt nikkell	10008805300
4. kovácsoltvas	10008805500



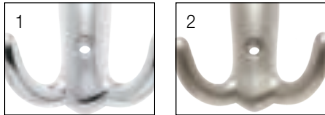
1097 - fém



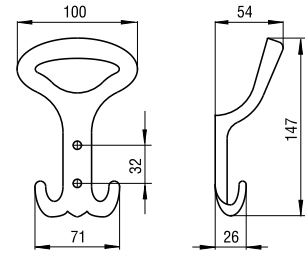
1097	cikkszám
1. antikolt	10008805700
2. matt króm	10008805800
3. matt nikkell	10008805900
4. kovácsoltvas	10008806100



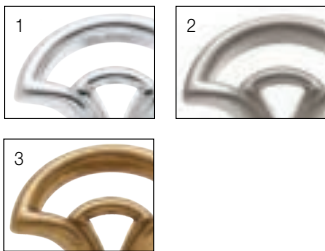
1236 - fém



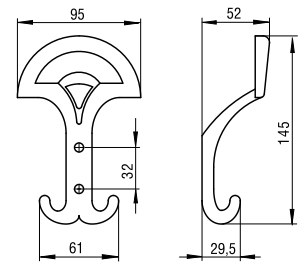
szín	cikkszám
1. króm	10008820200
2. matt nikkell	10008820201



1237 - fém



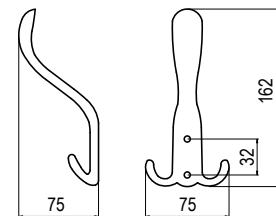
szín	cikkszám
1. króm	10008820210
2. matt nikkell	10008820211
3. antikolt	10008820213



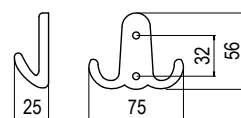
553 / 554 - fém



553	cikkszám
arany	10008802800



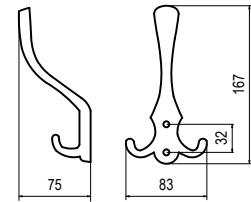
554	cikkszám
arany	10008803100



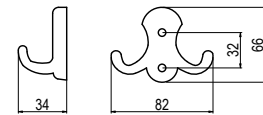
547 / 548 - fém

SIRO®  
www.siro.cc

547	cikkszám
antikolt	10008802100



548	cikkszám
antikolt	10008802400

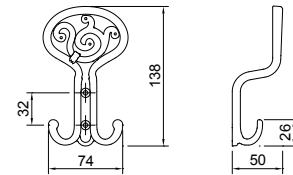


WAP801 / WAP802 - fém

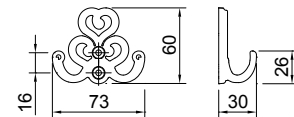
GIUSTI



WAP801	cikkszám
antik nikkel	10008871000



WAP802	cikkszám
antik nikkel	10008871010



Stílusban illeszkedő  
polctartók  
ezen az oldalon  
találhatók:

6.24

Színazonos csavarszett:  
Mennyiség: 2-2 db  
Méret: 4 x 25 és 4 x 50 mm  
10008871015

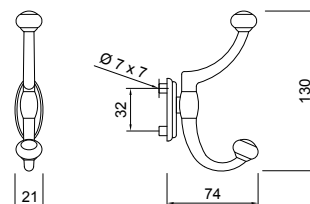




WAP803 - fém



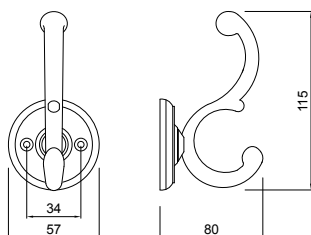
szín	cikkszám
1. antik Firenze	10008871020
2. matt fekete	10008871021



WAP804 - fém



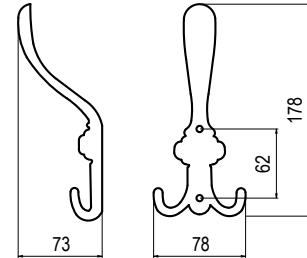
szín	cikkszám
1. antik Firenze	10008871030
2. antikolt ezüst	10008871031
3. matt fehér	10008871032



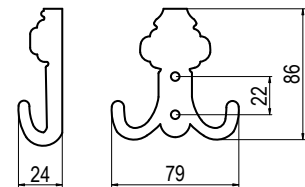
557 / 558 - fém



557	cikkszám
antikolt	10008803200



558	cikkszám
antikolt	10008803400

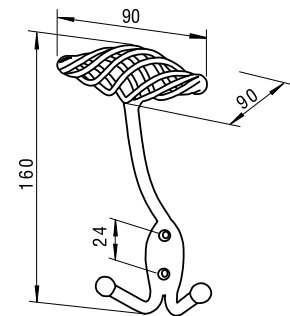


FOGANTYÚK, FOGASOK

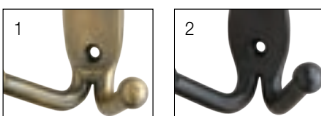
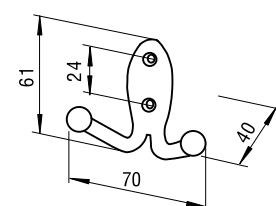
1420 / 1421 - fém



1420	cikkszám
1. antikolt	10008820311
2. matt fekete	10008820312



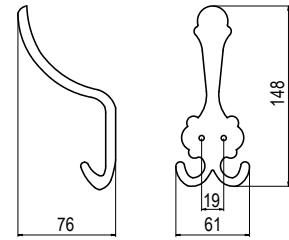
1421	cikkszám
1. antikolt	10008820321
2. matt fekete	10008820322



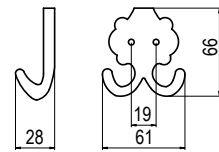
430 / 431 - fém

SIRO®  
www.siro.cc

430	cikkszám
1. antikolt	10008801460
2. kovácsoltvas	10008801465



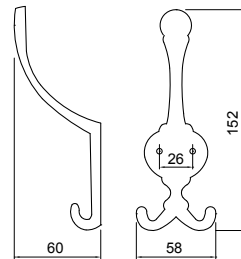
431	cikkszám
1. antikolt	10008801470
2. kovácsoltvas	10008801475



504 - fém



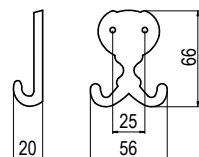
szín	cikkszám
arany	10008801700



505 - fém



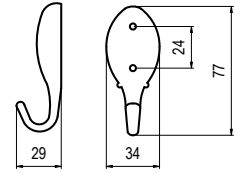
505	cikkszám
1. króm	10008801800
2. antikolt	10008801900
3. arany	10008802000



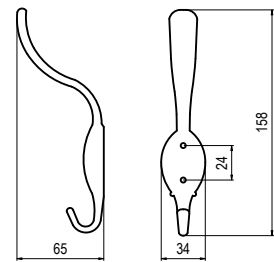
1981 / 1982 - fém / műanyag



1981	cikkszám
1. króm - fehér	10008820470
2. antikolt réz - beige	10008820480



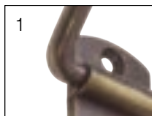
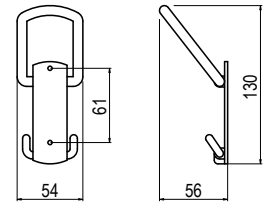
1982	cikkszám
1. króm - fehér	10008820490
2. antikolt réz - beige	10008820500



1821 - fém



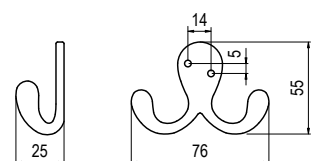
szín	cikkszám
1. antik réz	10008820460
2. szálcsiszolt acél	10008820461



T 212 - fém



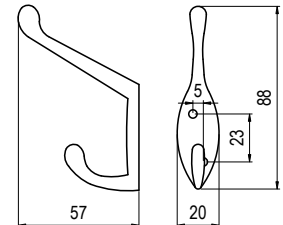
szín	cikkszám
1. króm	10008851300
2. arany	10008851400



## T 211 - fém



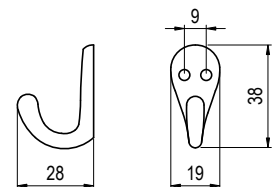
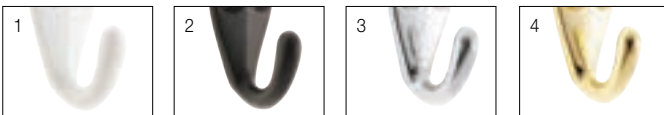
szín	cikkszám
1. fehér	10008850900
2. fekete	10008851000
3. króm	10008851100
4. arany	10008851200



## T 210 - fém



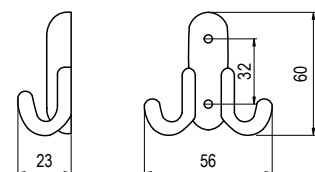
szín	cikkszám
1. fehér	10008850500
2. fekete	10008850600
3. króm	10008850700
4. arany	10008850800



## T 213 - fém



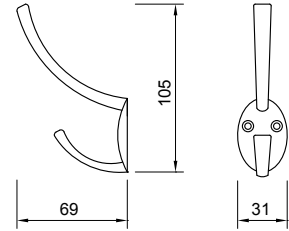
szín	cikkszám
1. fehér	10008851500
2. fekete	10008851600
3. króm	10008851700



E1032 - fém



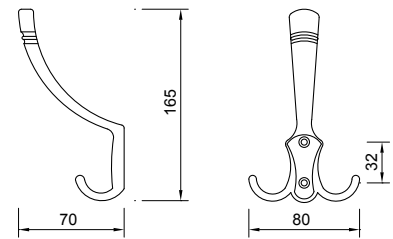
szín	cikkszám
króm	10008860300



E1027 - fém



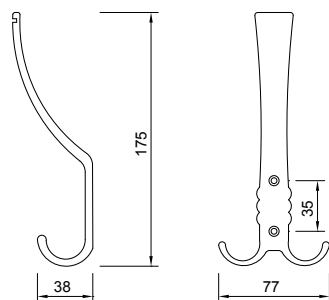
szín	cikkszám
nikkel	10008860251



E1020 - fém



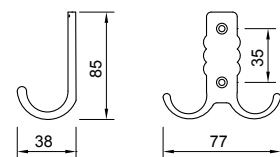
szín	cikkszám
antikolt bronz	10008860195



E1019 - fém



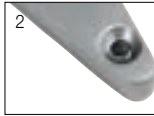
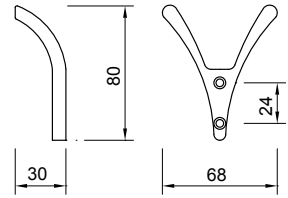
szín	cikkszám
antikolt bronz	10008860190



## E1021 - fém



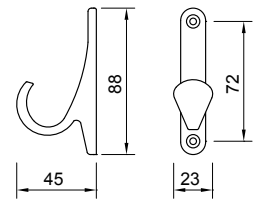
szín	cikkszám
1. fekete	10008860201
2. króm	10008860200



## E1025 - fém



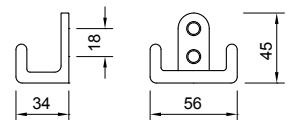
szín	cikkszám
nikkel	10008860230



## E1026 - fém



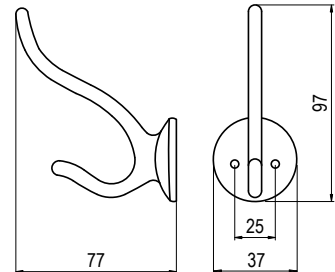
szín	cikkszám
nikkel	10008860240



E1001 - fém



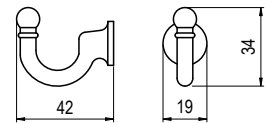
szín	cikkszám
1. króm	10008860010
2. nikkel	10008860011



E1002 - fém



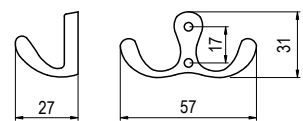
szín	cikkszám
1. króm	10008860020
2. nikkel	10008860021
3. matt króm	10008860022



E1004 - fém



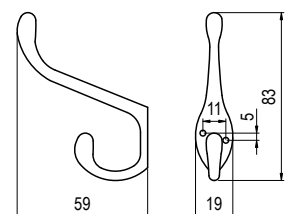
szín	cikkszám
1. króm	10008860040
2. nikkel	10008860041
3. matt króm	10008860042



E1005 - fém



szín	cikkszám
1. króm	10008860050
2. nikkel	10008860051
3. matt króm	10008860052

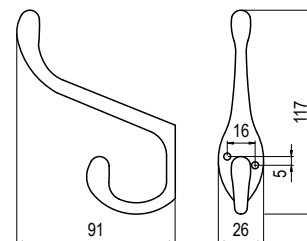




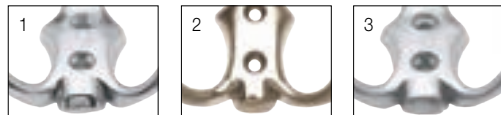
## E1006 - fém



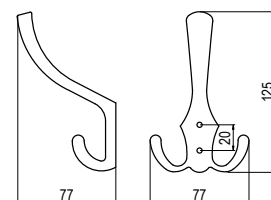
szín	cikkszám
króm	10008860060



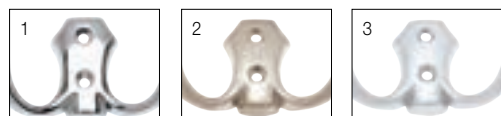
## E1007 - fém



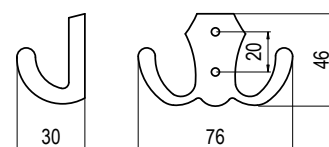
szín	cikkszám
1. króm	10008860070
2. nikkell	10008860071
3. matt króm	10008860072



## E1003 - fém



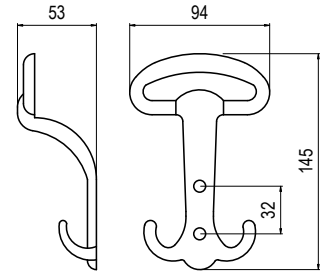
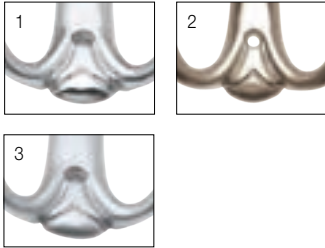
szín	cikkszám
1. króm	10008860030
2. nikkell	10008860031
3. matt króm	10008860032



E1000 - fém



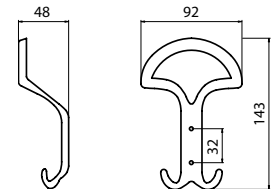
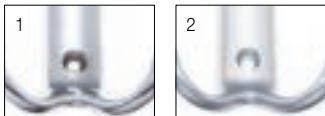
szín	cikkszám
1. króm	10008860000
2. nikkel	10008860001
3. matt króm	10008860002



EM-072-A - fém



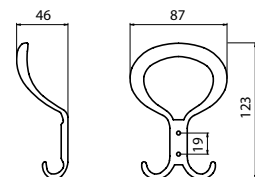
szín	cikkszám
1. króm	10008865000
2. matt króm	10008865001



EM-073-A - fém



szín	cikkszám
1. króm	10008865010
2. matt króm	10008865011

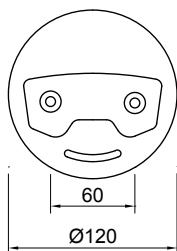


## GYEREKEKNEK

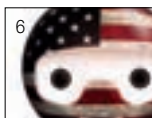
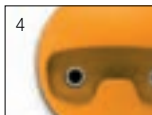


## Tondino - műanyag

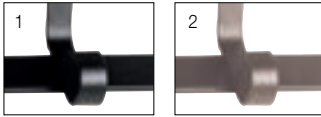
teherbírás (függőleges irányú terhelés esetén): 300 kg.



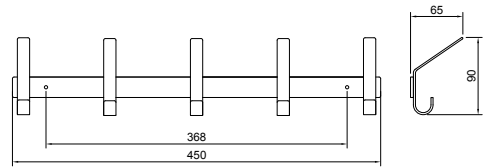
szín	cikkszám
1. piros	10008829000
2. kék	10008829001
3. zöld	10008829002
4. sárga	10008829003
5. focilabda	10008829020
6. Amerika	10008829021
7. virág	10008829022
8. pillangó	10008829023



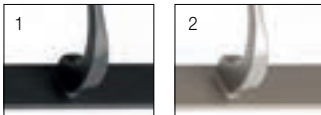
## E6091 - fém



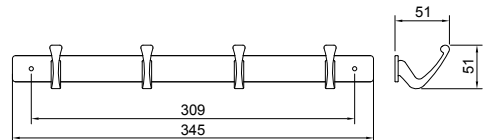
szín	cikkszám
1. matt fekete	10008906000
2. matt nikkell	10008906001



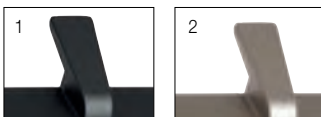
## E6057 - fém



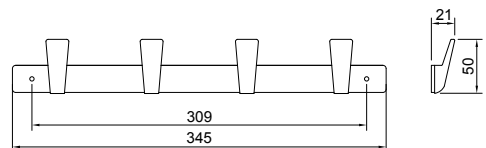
szín	cikkszám
1. matt fekete	10008906010
2. matt nikkell	10008906011



## E6090 - fém



szín	cikkszám
1. matt fekete	10008906020
2. matt nikkell	10008906021



## E6056 - fém



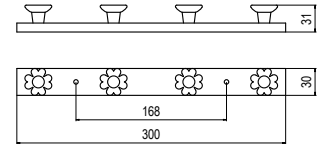
szín	cikkszám
1. matt fekete	10008906030
2. matt nikkell	10008906031



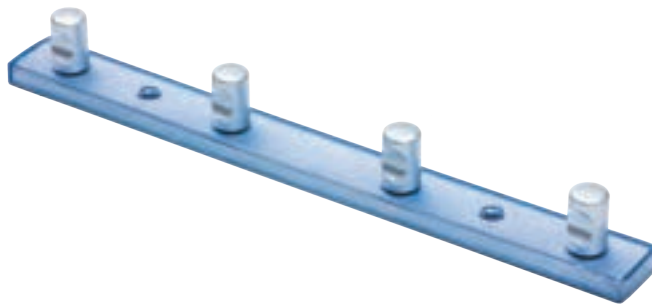
## 8161 - műanyag

SIRO®  
www.siro.cc

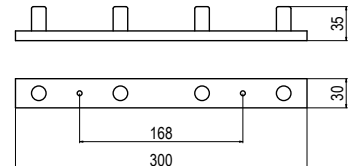
szín	cikkszám
1. kék - alumínium	10008905340
2. rózsaszín - alumínium	10008905341
3. narancs - alumínium	10008905342



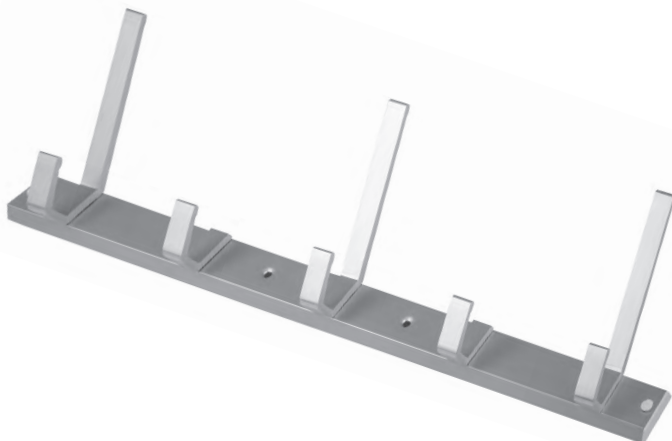
## 8162 - műanyag



szín	cikkszám
1. világoskék - alu	10008905351
2. rózsaszín - alu	10008905352
3. narancs - alu	10008905353



## 1674-550 - fém-műanyag



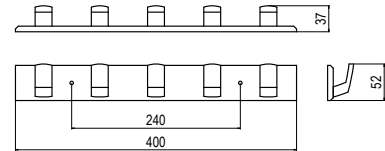
szín	cikkszám
alumínium	10008820630



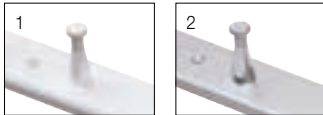
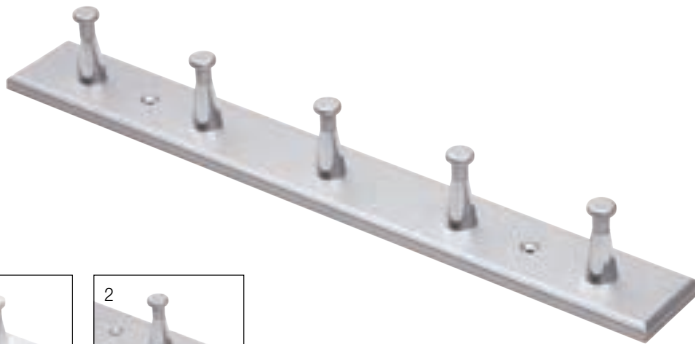
8163 - műanyag



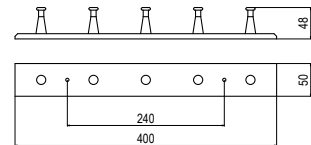
szín	cikkszám
matt króm - áttetsző	10008905360



8164 - műanyag



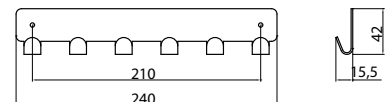
szín	cikkszám
1. fehér - króm	10008905370
2. matt króm - króm	10008905371



1603-240 - fém



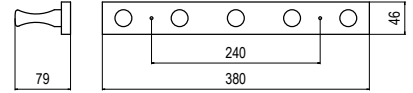
szín	cikkszám
1. króm	10008905000
2. matt nikkél	10008905010



380 - fa

SIRO<sup>®</sup>  
www.siro.cc

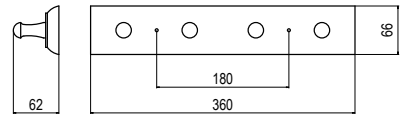
szín	cikkszám
1. olasz alma	10008903427
2. bükk	10008903435
3. fehér	10008903459



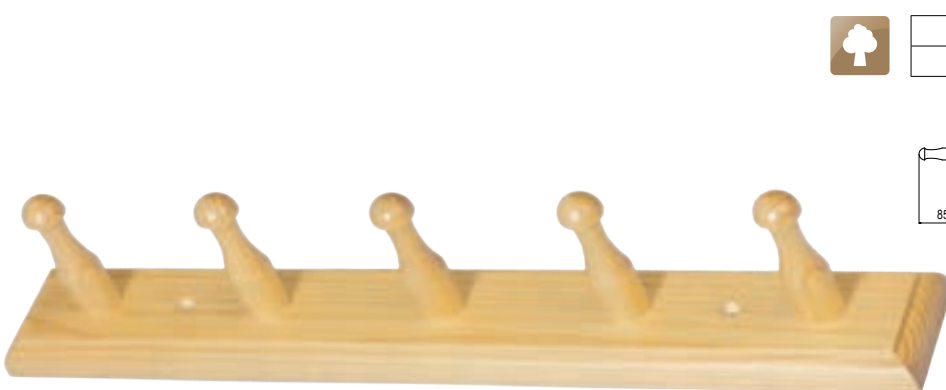
362 - fa



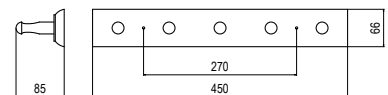
szín	cikkszám
fenyő	10008903470



450 - fa



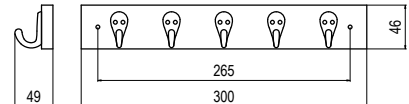
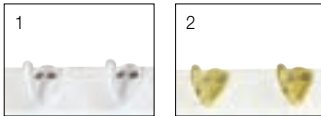
szín	cikkszám
fenyő	10008903475



300 - fa / fém



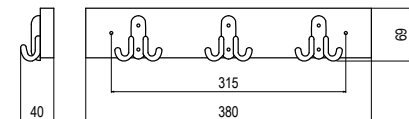
szín	cikkszám
1. fehér	10008903589
2. fehér - réz	10008903591



380 - fa / fém



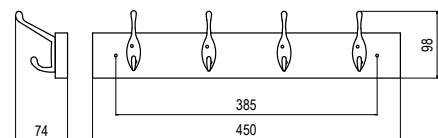
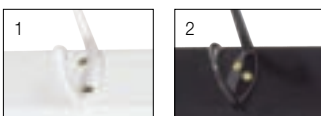
szín	cikkszám
fehér	10008903505



450 - fa / fém



szín	cikkszám
1. fehér	10008903530
2. fekete	10008903585





## Bútorfogantyúk és fogasok cikkszám táblázata

Cikkszám	Oldal	Cikkszám	Oldal	Cikkszám	Oldal	Cikkszám	Oldal	Cikkszám	Oldal	Cikkszám	Oldal
10000652205	8.29	10007100010	8.195	10007304211	8.121	10007306681	8.66	10007306941	8.62	10007307150	8.58
10000652215	8.29	10007100020	8.195	10007304212	8.121	10007306690	8.66	10007306942	8.62	10007307151	8.58
10000691000	8.22	10007100030	8.195	10007304221	8.121	10007306691	8.66	10007306943	8.62	10007307160	8.58
10000691010	8.22	10007100040	8.195	10007304222	8.121	10007306700	8.64	10007306950	8.62	10007307161	8.58
10000691020	8.22	10007100050	8.195	10007304490	8.13	10007306701	8.64	10007306951	8.62	10007307162	8.58
10000691030	8.22	10007100060	8.195	10007304550	8.13	10007306710	8.65	10007306952	8.62	10007307163	8.58
10000691040	8.22	10007100065	8.195	10007304551	8.13	10007306720	8.65	10007306953	8.62	10007307170	8.58
10000691050	8.23	10007100070	8.195	10007304560	8.13	10007306730	8.65	10007306970	8.66	10007307171	8.58
10000691100	8.23	10007100080	8.195	10007304710	8.154	10007306770	8.64	10007306971	8.66	10007307172	8.58
10000691110	8.23	10007100090	8.195	10007304910	8.67	10007306771	8.64	10007306980	8.66	10007307173	8.58
10000691120	8.23	10007100100	8.195	10007304921	8.129	10007306780	8.64	10007306981	8.66	10007307180	8.55
10000691130	8.23	10007250320	8.174	10007304926	8.129	10007306781	8.64	10007306990	8.63	10007307182	8.55
10000691200	8.24	10007250330	8.173	10007304950	8.168	10007306790	8.64	10007306991	8.63	10007307190	8.55
10000691300	8.24	10007250340	8.175	10007304951	8.168	10007306791	8.64	10007306992	8.63	10007307192	8.55
10000691310	8.24	10007250342	8.175	10007304960	8.131	10007306800	8.64	10007306993	8.63	10007307200	8.55
10000691990	8.24	10007250350	8.173	10007305050	8.168	10007306801	8.64	10007307000	8.63	10007307202	8.55
10000692000	8.25	10007250360	8.174	10007305055	8.168	10007306811	8.6	10007307001	8.63	10007307220	8.55
10000692010	8.25	10007250420	8.173	10007305150	8.64	10007306821	8.6	10007307002	8.63	10007307230	8.55
10000692020	8.25	10007250430	8.174	10007305180	8.66	10007306830	8.6	10007307003	8.63	10007307240	8.55
10000692050	8.25	10007250440	8.171	10007306200	8.126	10007306831	8.6	10007307030	8.61	10007307250	8.56
10000692060	8.25	10007250450	8.172	10007306300	8.126	10007306832	8.6	10007307031	8.61	10007307251	8.56
10000692070	8.25	10007250460	8.171	10007306310	8.168	10007306833	8.6	10007307032	8.61	10007307260	8.56
10000692100	8.26	10007250470	8.171	10007306320	8.168	10007306840	8.6	10007307040	8.61	10007307261	8.56
10000692200	8.27	10007250480	8.171	10007306330	8.169	10007306841	8.6	10007307041	8.61	10007307311	8.57
10000692205	8.27	10007250491	8.172	10007306331	8.169	10007306842	8.6	10007307042	8.61	10007307312	8.57
10000692210	8.27	10007250501	8.172	10007306340	8.169	10007306862	8.59	10007307050	8.61	10007307321	8.57
10000692216	8.27	10007255010	8.1	10007306341	8.169	10007306872	8.59	10007307051	8.61	10007307322	8.57
10000692220	8.27	10007255013	8.1	10007306380	8.13	10007306880	8.59	10007307052	8.61	10007307340	8.57
10000692225	8.27	10007255015	8.1	10007306400	8.131	10007306881	8.59	10007307060	8.61	10007307341	8.57
10000692250	8.27	10007300028	8.122	10007306480	8.12	10007306882	8.59	10007307061	8.61	10007307343	8.57
10000692255	8.27	10007300052	8.101	10007306481	8.12	10007306890	8.59	10007307070	8.61	10007307350	8.57
10000692260	8.27	10007303661	8.13	10007306500	8.12	10007306891	8.59	10007307071	8.61	10007307351	8.57
10000692265	8.27	10007303800	8.44	10007306520	8.12	10007306892	8.59	10007307080	8.56	10007307353	8.57
10000692270	8.27	10007303810	8.44	10007306560	8.121	10007306900	8.59	10007307081	8.56	10007307360	8.5
10000692275	8.27	10007303820	8.44	10007306561	8.121	10007306901	8.59	10007307082	8.56	10007307361	8.5
10000692300	8.28	10007303830	8.44	10007306610	8.67	10007306902	8.59	10007307090	8.56	10007307370	8.5
10000692305	8.28	10007303840	8.44	10007306611	8.67	10007306910	8.63	10007307091	8.56	10007307371	8.5
10000692310	8.28	10007303850	8.44	10007306620	8.67	10007306911	8.63	10007307092	8.56	10007307380	8.152
10000692315	8.28	10007303860	8.44	10007306630	8.131	10007306912	8.63	10007307100	8.53	10007307381	8.152
10000692320	8.28	10007303870	8.44	10007306640	8.65	10007306920	8.63	10007307101	8.53	10007307390	8.54
10000692325	8.28	10007303880	8.44	10007306641	8.65	10007306921	8.63	10007307110	8.53	10007307400	8.52
10000692330	8.28	10007303890	8.44	10007306650	8.65	10007306922	8.63	10007307111	8.53	10007307410	8.52
10000692335	8.28	10007303900	8.44	10007306651	8.65	10007306923	8.63	10007307120	8.53	10007307420	8.52
10000692340	8.28	10007303950	8.121	10007306660	8.65	10007306930	8.63	10007307121	8.53	10007307430	8.52
10000692345	8.28	10007304180	8.121	10007306661	8.65	10007306931	8.63	10007307130	8.53	10007307440	8.52
10000692350	8.28	10007304181	8.121	10007306670	8.66	10007306932	8.63	10007307131	8.53	10007307450	8.54
10000692355	8.28	10007304182	8.121	10007306671	8.66	10007306933	8.63	10007307140	8.53	10007307451	8.54
10007100000	8.195	10007304210	8.121	10007306680	8.66	10007306940	8.62	10007307141	8.53	10007307460	8.54

## Bútorfogantyúk és fogasok cikkszám táblázata

Cikkszám	Oldal	Cikkszám	Oldal	Cikkszám	Oldal	Cikkszám	Oldal	Cikkszám	Oldal	Cikkszám	Oldal
10007307461	8.54	10007404900	8.186	10007421600	8.169	10007500005	8.83	10007500445	8.125	10007500932	8.8
10007307470	8.54	10007404920	8.186	10007421700	8.169	10007500030	8.86	10007500450	8.125	10007500935	8.8
10007307471	8.54	10007404940	8.186	10007423400	8.188	10007500032	8.86	10007500460	8.82	10007500940	8.124
10007307480	8.54	10007404970	8.186	10007432111	8.185	10007500080	8.86	10007500465	8.82	10007500942	8.124
10007307481	8.54	10007405000	8.186	10007432130	8.185	10007500082	8.86	10007500550	8.155	10007500945	8.124
10007307490	8.51	10007408600	8.184	10007432131	8.185	10007500085	8.86	10007500555	8.155	10007500950	8.124
10007307491	8.51	10007409650	8.122	10007432170	8.185	10007500087	8.86	10007500655	8.155	10007500952	8.124
10007307500	8.5	10007409672	8.122	10007432171	8.185	10007500090	8.86	10007500700	8.82	10007500955	8.124
10007307501	8.5	10007410235	8.128	10007432180	8.182	10007500092	8.86	10007500705	8.82	10007500960	8.124
10007307510	8.51	10007411510	8.1	10007432181	8.182	10007500095	8.86	10007500760	8.82	10007500962	8.124
10007307511	8.51	10007411520	8.1	10007432261	8.182	10007500097	8.86	10007500762	8.82	10007500965	8.124
10007307512	8.51	10007411530	8.1	10007432322	8.18	10007500100	8.86	10007500767	8.82	10007500970	8.124
10007307520	8.51	10007411550	8.1	10007432323	8.18	10007500102	8.86	10007500770	8.82	10007500972	8.124
10007307521	8.51	10007411551	8.1	10007432330	8.18	10007500105	8.86	10007500772	8.82	10007500975	8.124
10007307522	8.51	10007411552	8.1	10007432331	8.18	10007500107	8.86	10007500777	8.82	10007500980	8.124
10007307530	8.51	10007411572	8.1	10007432332	8.18	10007500110	8.83	10007500780	8.83	10007500982	8.124
10007307531	8.51	10007411700	8.101	10007432333	8.18	10007500112	8.83	10007500782	8.83	10007500985	8.124
10007307532	8.51	10007412800	8.114	10007432360	8.184	10007500115	8.83	10007500787	8.83	10007530000	8.46
10007310000	8.36	10007412900	8.114	10007432370	8.184	10007500130	8.155	10007500790	8.83	10007530010	8.46
10007310010	8.36	10007413100	8.101	10007432700	8.184	10007500132	8.155	10007500792	8.83	10007530011	8.46
10007310020	8.36	10007413200	8.101	10007432701	8.184	10007500137	8.155	10007500797	8.83	10007530020	8.46
10007310030	8.36	10007413700	8.101	10007432702	8.184	10007500150	8.85	10007500800	8.83	10007530030	8.47
10007310040	8.35	10007413805	8.101	10007432703	8.184	10007500152	8.85	10007500802	8.83	10007530031	8.47
10007310050	8.35	10007414700	8.126	10007432750	8.184	10007500190	8.86	10007500807	8.83	10007530040	8.46
10007310060	8.35	10007414800	8.126	10007432896	8.181	10007500200	8.86	10007500840	8.81	10007530041	8.46
10007310090	8.37	10007414900	8.126	10007432897	8.181	10007500220	8.167	10007500842	8.81	10007530050	8.49
10007310100	8.37	10007415000	8.126	10007434090	8.181	10007500221	8.167	10007500845	8.81	10007530051	8.49
10007310110	8.37	10007415100	8.126	10007434091	8.181	10007500230	8.167	10007500860	8.8	10007530052	8.49
10007310120	8.37	10007415200	8.126	10007434092	8.181	10007500240	8.167	10007500862	8.8	10007530060	8.49
10007310130	8.37	10007415400	8.128	10007434130	8.185	10007500241	8.167	10007500865	8.8	10007530061	8.49
10007310200	8.35	10007415500	8.128	10007434131	8.185	10007500250	8.85	10007500870	8.8	10007530062	8.49
10007310210	8.35	10007415800	8.128	10007434140	8.183	10007500255	8.85	10007500872	8.8	10007530070	8.48
10007310220	8.35	10007416600	8.1	10007434141	8.183	10007500257	8.85	10007500875	8.8	10007530071	8.48
10007310300	8.36	10007416800	8.129	10007434150	8.183	10007500260	8.85	10007500880	8.8	10007530080	8.47
10007310310	8.36	10007417000	8.129	10007434151	8.183	10007500265	8.85	10007500882	8.8	10007530081	8.47
10007310320	8.36	10007417100	8.129	10007434160	8.183	10007500267	8.85	10007500885	8.8	10007530082	8.47
10007310330	8.36	10007418200	8.129	10007434170	8.183	10007500280	8.84	10007500890	8.81	10007530090	8.47
10007310340	8.36	10007418700	8.131	10007434180	8.183	10007500285	8.84	10007500892	8.81	10007530091	8.47
10007310350	8.37	10007418830	8.123	10007434190	8.183	10007500300	8.84	10007500895	8.81	10007530100	8.48
10007310360	8.37	10007418836	8.123	10007434200	8.181	10007500310	8.85	10007500900	8.81	10007550000	8.79
10007400000	8.195	10007418840	8.123	10007434201	8.181	10007500315	8.85	10007500902	8.81	10007550001	8.79
10007401200	8.188	10007418845	8.123	10007434202	8.181	10007500320	8.85	10007500905	8.81	10007550010	8.78
10007404200	8.186	10007418848	8.123	10007434210	8.181	10007500325	8.85	10007500910	8.154	10007550011	8.78
10007404220	8.186	10007418854	8.123	10007434211	8.181	10007500360	8.84	10007500912	8.154	10007550030	8.165
10007404240	8.186	10007418875	8.123	10007434212	8.181	10007500365	8.84	10007500920	8.8	10007550031	8.165
10007404260	8.186	10007418881	8.123	10007434213	8.181	10007500410	8.125	10007500922	8.8	10007550050	8.79
10007404280	8.186	10007420800	8.188	10007500000	8.83	10007500412	8.125	10007500925	8.8	10007550051	8.79
10007404300	8.186	10007421200	8.188	10007500002	8.83	10007500440	8.125	10007500930	8.8	10007550052	8.79

## Bútorfogantyúk és fogasok cikkszám táblázata

Cikkszám	Oldal	Cikkszám	Oldal	Cikkszám	Oldal	Cikkszám	Oldal	Cikkszám	Oldal	Cikkszám	Oldal
10007550053	8.79	10007550309	8.161	10007550820	8.136	10007551710	8.153	10007552691	8.74	10007553020	8.72
10007550060	8.79	10007550310	8.161	10007550821	8.136	10007551720	8.153	10007552701	8.74	10007553021	8.72
10007550061	8.79	10007550311	8.161	10007550830	8.136	10007551870	8.147	10007552711	8.74	10007553025	8.72
10007550062	8.79	10007550313	8.161	10007550831	8.136	10007551880	8.147	10007552721	8.74	10007553026	8.72
10007550063	8.79	10007550314	8.161	10007550840	8.137	10007552000	8.116	10007552730	8.77	10007553030	8.164
10007550070	8.79	10007550315	8.161	10007550850	8.137	10007552010	8.116	10007552731	8.77	10007553032	8.164
10007550071	8.79	10007550316	8.161	10007550851	8.137	10007552030	8.116	10007552732	8.77	10007553040	8.16
10007550072	8.79	10007550317	8.161	10007550860	8.141	10007552040	8.115	10007552742	8.77	10007553042	8.16
10007550073	8.79	10007550318	8.161	10007550870	8.141	10007552050	8.116	10007552752	8.77	10007553050	8.16
10007550080	8.79	10007550330	8.162	10007550890	8.139	10007552131	8.117	10007552762	8.77	10007553052	8.16
10007550081	8.79	10007550331	8.162	10007550950	8.135	10007552132	8.117	10007552772	8.77	10007553100	8.159
10007550082	8.79	10007550332	8.162	10007550960	8.135	10007552140	8.117	10007552780	8.76	10007553110	8.159
10007550083	8.79	10007550335	8.162	10007550980	8.134	10007552151	8.117	10007552790	8.76	10007553120	8.159
10007550120	8.78	10007550361	8.163	10007550990	8.134	10007552152	8.117	10007552795	8.76	10007553121	8.159
10007550121	8.78	10007550364	8.163	10007551000	8.135	10007552160	8.117	10007552800	8.76	10007553122	8.159
10007550130	8.78	10007550372	8.164	10007551010	8.135	10007552162	8.117	10007552811	8.75	10007553130	8.159
10007550131	8.78	10007550373	8.164	10007551020	8.156	10007552180	8.117	10007552821	8.75	10007553131	8.159
10007550140	8.78	10007550436	8.164	10007551030	8.156	10007552240	8.118	10007552831	8.75	10007553132	8.159
10007550141	8.78	10007550490	8.162	10007551040	8.146	10007552241	8.118	10007552841	8.75	10007553140	8.132
10007550150	8.78	10007550500	8.141	10007551050	8.146	10007552250	8.118	10007552850	8.73	10007553150	8.132
10007550151	8.78	10007550510	8.141	10007551060	8.146	10007552261	8.118	10007552851	8.73	10007553160	8.132
10007550180	8.7	10007550511	8.141	10007551070	8.146	10007552270	8.118	10007552860	8.73	10007553170	8.133
10007550181	8.7	10007550520	8.142	10007551080	8.146	10007552281	8.118	10007552861	8.73	10007553171	8.133
10007550190	8.7	10007550530	8.142	10007551100	8.134	10007552390	8.7	10007552870	8.73	10007553180	8.133
10007550191	8.7	10007550540	8.142	10007551110	8.134	10007552391	8.7	10007552871	8.73	10007553181	8.133
10007550200	8.7	10007550550	8.142	10007551120	8.134	10007552400	8.7	10007552880	8.73	10007553190	8.133
10007550201	8.7	10007550560	8.141	10007551130	8.134	10007552401	8.7	10007552881	8.73	10007553191	8.133
10007550247	8.161	10007550580	8.142	10007551230	8.156	10007552410	8.7	10007552890	8.73	10007553210	8.133
10007550250	8.161	10007550590	8.142	10007551231	8.156	10007552411	8.7	10007552891	8.73	10007553211	8.133
10007550252	8.161	10007550620	8.136	10007551250	8.143	10007552420	8.145	10007552900	8.73	10007553220	8.133
10007550253	8.161	10007550621	8.136	10007551261	8.143	10007552421	8.145	10007552901	8.73	10007553221	8.133
10007550254	8.161	10007550640	8.139	10007551262	8.143	10007552430	8.145	10007552910	8.71	10007553230	8.68
10007550256	8.161	10007550650	8.139	10007551380	8.156	10007552431	8.145	10007552912	8.71	10007553240	8.68
10007550257	8.161	10007550680	8.139	10007551450	8.144	10007552440	8.145	10007552920	8.71	10007553250	8.68
10007550258	8.161	10007550690	8.137	10007551460	8.144	10007552441	8.145	10007552922	8.71	10007553260	8.68
10007550264	8.163	10007550700	8.138	10007551470	8.144	10007552450	8.145	10007552930	8.71	10007553270	8.132
10007550270	8.163	10007550702	8.132	10007551480	8.144	10007552451	8.145	10007552932	8.71	10007553271	8.132
10007550272	8.163	10007550704	8.132	10007551481	8.144	10007552510	8.14	10007552940	8.71	10007553280	8.69
10007550274	8.163	10007550710	8.138	10007551540	8.165	10007552520	8.14	10007552942	8.71	10007553281	8.69
10007550278	8.164	10007550720	8.139	10007551641	8.148	10007552530	8.14	10007552950	8.71	10007553290	8.69
10007550280	8.164	10007550721	8.139	10007551642	8.148	10007552570	8.154	10007552952	8.71	10007553291	8.69
10007550281	8.164	10007550740	8.136	10007551643	8.148	10007552571	8.154	10007552960	8.143	10007553300	8.69
10007550282	8.164	10007550750	8.138	10007551645	8.148	10007552580	8.14	10007552970	8.143	10007553301	8.69
10007550284	8.164	10007550751	8.138	10007551680	8.147	10007552590	8.14	10007552990	8.143	10007601321	8.106
10007550286	8.164	10007550755	8.138	10007551681	8.147	10007552600	8.14	10007553000	8.72	10007601322	8.106
10007550287	8.164	10007550760	8.138	10007551700	8.147	10007552630	8.154	10007553001	8.72	10007601333	8.104
10007550288	8.164	10007550780	8.135	10007551701	8.147	10007552640	8.154	10007553010	8.72	10007601334	8.104
10007550308	8.161	10007550790	8.135	10007551702	8.147	10007552681	8.74	10007553011	8.72	10007601335	8.104

## Bútorfogantyúk és fogasok cikkszám táblázata

Cikkszám	Oldal	Cikkszám	Oldal	Cikkszám	Oldal	Cikkszám	Oldal	Cikkszám	Oldal	Cikkszám	Oldal
10007601339	8.105	10007611030	8.178	10007650373	8.108	10007650600	8.111	10007650897	8.45	10007652141	8.93
10007601340	8.105	10007611040	8.178	10007650380	8.108	10007650601	8.111	10007650900	8.45	10007652280	8.34
10007601343	8.105	10007611050	8.179	10007650381	8.108	10007650602	8.111	10007650905	8.45	10007652290	8.34
10007601344	8.105	10007611060	8.179	10007650382	8.108	10007650603	8.111	10007650910	8.45	10007652300	8.34
10007601345	8.105	10007611070	8.178	10007650383	8.108	10007650620	8.112	10007650915	8.45	10007652310	8.34
10007601346	8.105	10007611080	8.177	10007650384	8.108	10007650621	8.112	10007650920	8.45	10007652320	8.34
10007601375	8.102	10007611090	8.178	10007650390	8.108	10007650622	8.112	10007650930	8.45	10007652330	8.34
10007601376	8.102	10007611100	8.179	10007650391	8.108	10007650623	8.112	10007650940	8.45	10007652340	8.34
10007601379	8.102	10007611110	8.179	10007650392	8.108	10007650630	8.109	10007650950	8.45	10007652360	8.95
10007601380	8.102	10007611130	8.177	10007650393	8.108	10007650633	8.109	10007651004	8.15	10007652370	8.94
10007601389	8.102	10007611140	8.177	10007650410	8.109	10007650640	8.109	10007651014	8.15	10007652380	8.94
10007601390	8.102	10007611200	8.176	10007650411	8.109	10007650641	8.109	10007651024	8.15	10007652390	8.95
10007601393	8.102	10007611201	8.176	10007650413	8.109	10007650642	8.109	10007651044	8.151	10007652392	8.95
10007601396	8.102	10007611202	8.176	10007650414	8.109	10007650643	8.109	10007651054	8.151	10007652430	8.95
10007601397	8.102	10007611203	8.176	10007650415	8.109	10007650660	8.111	10007651064	8.151	10007652450	8.95
10007601398	8.102	10007611210	8.176	10007650420	8.108	10007650661	8.111	10007651075	8.15	10007652452	8.95
10007606422	8.127	10007611211	8.176	10007650421	8.108	10007650662	8.111	10007651084	8.151	10007652480	8.96
10007606428	8.127	10007611220	8.176	10007650423	8.108	10007650663	8.111	10007651094	8.151	10007652500	8.15
10007606429	8.103	10007611230	8.177	10007650450	8.112	10007650670	8.111	10007651115	8.151	10007652510	8.42
10007606430	8.103	10007611240	8.176	10007650451	8.112	10007650671	8.111	10007651125	8.151	10007652520	8.42
10007606432	8.103	10007611241	8.176	10007650452	8.112	10007650672	8.111	10007652000	8.165	10007652590	8.96
10007606433	8.103	10007650000	8.38	10007650453	8.112	10007650673	8.111	10007652001	8.165	10007652591	8.96
10007606435	8.107	10007650010	8.38	10007650480	8.11	10007650810	8.112	10007652002	8.165	10007652592	8.96
10007606437	8.107	10007650020	8.38	10007650481	8.11	10007650811	8.112	10007652025	8.165	10007652600	8.96
10007606470	8.104	10007650030	8.38	10007650482	8.11	10007650813	8.112	10007652026	8.165	10007652601	8.96
10007606472	8.104	10007650040	8.38	10007650483	8.11	10007650814	8.112	10007652027	8.165	10007652602	8.96
10007607900	8.114	10007650043	8.38	10007650490	8.11	10007650820	8.112	10007652030	8.166	10007652610	8.96
10007608801	8.169	10007650046	8.38	10007650491	8.11	10007650821	8.112	10007652031	8.166	10007652611	8.96
10007609001	8.169	10007650050	8.38	10007650492	8.11	10007650823	8.112	10007652032	8.166	10007652612	8.96
10007610000	8.106	10007650053	8.38	10007650493	8.11	10007650834	8.45	10007652040	8.166	10007652620	8.96
10007610001	8.106	10007650056	8.38	10007650540	8.11	10007650836	8.45	10007652041	8.166	10007652621	8.96
10007610003	8.106	10007650060	8.38	10007650543	8.11	10007650839	8.45	10007652042	8.166	10007652622	8.96
10007610004	8.106	10007650063	8.38	10007650560	8.11	10007650841	8.45	10007652050	8.166	10007652630	8.96
10007610005	8.106	10007650110	8.39	10007650561	8.11	10007650844	8.45	10007652051	8.166	10007652631	8.96
10007610006	8.106	10007650120	8.39	10007650563	8.11	10007650847	8.45	10007652052	8.166	10007652632	8.96
10007610010	8.103	10007650150	8.39	10007650570	8.111	10007650849	8.45	10007652060	8.166	10007652645	8.97
10007610011	8.103	10007650160	8.39	10007650571	8.111	10007650853	8.45	10007652061	8.166	10007652646	8.97
10007610012	8.103	10007650170	8.39	10007650572	8.111	10007650857	8.45	10007652062	8.166	10007652647	8.97
10007610021	8.105	10007650180	8.39	10007650573	8.111	10007650860	8.45	10007652103	8.93	10007652655	8.97
10007610040	8.105	10007650190	8.39	10007650580	8.111	10007650863	8.45	10007652110	8.93	10007652656	8.97
10007610041	8.105	10007650230	8.39	10007650581	8.111	10007650865	8.45	10007652111	8.93	10007652657	8.97
10007610042	8.105	10007650240	8.39	10007650582	8.111	10007650867	8.45	10007652112	8.93	10007652665	8.97
10007610051	8.106	10007650250	8.39	10007650583	8.111	10007650869	8.45	10007652113	8.93	10007652666	8.97
10007611000	8.179	10007650290	8.4	10007650590	8.111	10007650876	8.45	10007652120	8.93	10007652667	8.97
10007611001	8.179	10007650320	8.4	10007650591	8.111	10007650880	8.45	10007652121	8.93	10007652675	8.97
10007611002	8.179	10007650370	8.108	10007650592	8.111	10007650890	8.45	10007652130	8.93	10007652676	8.97
10007611010	8.179	10007650371	8.108	10007650593	8.111	10007650892	8.45	10007652131	8.93	10007652677	8.97
10007611020	8.179	10007650372	8.108	10007650594	8.111	10007650895	8.45	10007652140	8.93	10007652685	8.97

## Bútorfogantyúk és fogasok cikkszám táblázata

Cikkszám	Oldal	Cikkszám	Oldal	Cikkszám	Oldal	Cikkszám	Oldal	Cikkszám	Oldal	Cikkszám	Oldal
10007652686	8.97	10007653080	8.41	10007654311	8.3	10007654551	8.31	10007655281	8.87	10007808151	8.157
10007652687	8.97	10007653090	8.41	10007654312	8.3	10007654552	8.31	10007655282	8.87	10007900400	8.194
10007652695	8.97	10007653130	8.41	10007654320	8.3	10007654560	8.31	10007655290	8.87	10007900500	8.194
10007652696	8.97	10007653140	8.41	10007654321	8.3	10007654561	8.31	10007655291	8.87	10007900600	8.194
10007652697	8.97	10007653150	8.41	10007654322	8.3	10007654562	8.31	10007655292	8.87	10007900700	8.194
10007652750	8.94	10007653160	8.41	10007654330	8.3	10007654570	8.31	10007700000	8.113	10007900750	8.194
10007652751	8.94	10007653170	8.42	10007654331	8.3	10007654571	8.31	10007700001	8.113	10007900800	8.194
10007652752	8.94	10007653180	8.42	10007654332	8.3	10007654572	8.31	10007700010	8.98	10007900810	8.194
10007652760	8.94	10007653190	8.42	10007654340	8.3	10007654580	8.31	10007700011	8.98	10007901000	8.192
10007652761	8.94	10007653200	8.4	10007654341	8.3	10007654581	8.31	10007700020	8.113	10007901500	8.194
10007652762	8.94	10007653210	8.4	10007654342	8.3	10007654582	8.31	10007700021	8.113	10007901600	8.194
10007652770	8.9	10007653220	8.4	10007654350	8.3	10007654590	8.31	10007700030	8.113	10007901700	8.194
10007652780	8.9	10007653230	8.4	10007654351	8.3	10007654591	8.31	10007700031	8.113	10007901800	8.194
10007652790	8.9	10007653290	8.4	10007654352	8.3	10007654592	8.31	10007700040	8.113	10007901850	8.194
10007652800	8.9	10007653300	8.4	10007654360	8.3	10007654600	8.31	10007700041	8.113	10007901910	8.194
10007652810	8.9	10007653310	8.4	10007654361	8.3	10007654601	8.31	10007700050	8.114	10007902000	8.192
10007652820	8.9	10007653320	8.4	10007654362	8.3	10007654602	8.31	10007700051	8.114	10007902200	8.193
10007652830	8.9	10007653370	8.41	10007654370	8.3	10007654610	8.31	10007700070	8.148	10007902210	8.193
10007652840	8.9	10007653380	8.41	10007654371	8.3	10007654611	8.31	10007700100	8.148	10007902220	8.193
10007652850	8.9	10007653390	8.41	10007654372	8.3	10007654612	8.31	10007700110	8.148	10007902230	8.193
10007652860	8.9	10007653400	8.41	10007654380	8.3	10007655020	8.91	10007700121	8.98	10007902240	8.193
10007652870	8.88	10007653410	8.32	10007654381	8.3	10007655030	8.91	10007700122	8.98	10007902250	8.193
10007652871	8.88	10007653420	8.32	10007654382	8.3	10007655031	8.91	10007700142	8.98	10007902300	8.192
10007652880	8.88	10007653423	8.32	10007654390	8.3	10007655040	8.91	10007700181	8.98	10007902700	8.193
10007652881	8.88	10007653426	8.32	10007654391	8.3	10007655070	8.91	10007700182	8.98	10007903100	8.194
10007652890	8.88	10007653430	8.32	10007654392	8.3	10007655080	8.91	10007700183	8.98	10007903150	8.194
10007652891	8.88	10007653433	8.32	10007654400	8.3	10007655090	8.91	10007800200	8.187	10007903200	8.194
10007652900	8.88	10007653436	8.32	10007654401	8.3	10007655091	8.91	10007800300	8.187	10007903300	8.194
10007652901	8.88	10007653440	8.32	10007654402	8.3	10007655100	8.91	10007801000	8.187	10007905415	8.193
10007652910	8.149	10007653450	8.32	10007654410	8.3	10007655101	8.91	10007801100	8.187	10007905419	8.193
10007652920	8.149	10007653453	8.32	10007654411	8.3	10007655110	8.91	10007801200	8.187	10007905422	8.193
10007652930	8.88	10007653456	8.32	10007654412	8.3	10007655111	8.91	10007801300	8.187	10008000305	8.189
10007652931	8.88	10007653460	8.32	10007654500	8.31	10007655120	8.91	10007801303	8.187	10008000700	8.19
10007652940	8.89	10007653463	8.32	10007654501	8.31	10007655130	8.91	10007801306	8.187	10008001100	8.19
10007652941	8.89	10007653466	8.32	10007654502	8.31	10007655131	8.91	10007801500	8.187	10008002900	8.19
10007652951	8.89	10007654010	8.33	10007654510	8.31	10007655140	8.92	10007804300	8.186	10008003100	8.19
10007652960	8.89	10007654020	8.33	10007654511	8.31	10007655160	8.92	10007804700	8.187	10008003500	8.19
10007652961	8.89	10007654030	8.33	10007654512	8.31	10007655230	8.149	10007804800	8.187	10008003600	8.191
10007652970	8.89	10007654110	8.33	10007654520	8.31	10007655231	8.149	10007805000	8.187	10008003900	8.189
10007652980	8.89	10007654120	8.33	10007654521	8.31	10007655240	8.149	10007805003	8.187	10008004000	8.189
10007652990	8.89	10007654130	8.33	10007654522	8.31	10007655241	8.149	10007805006	8.187	10008004100	8.189
10007653000	8.89	10007654210	8.33	10007654530	8.31	10007655250	8.149	10007807202	8.157	10008004200	8.189
10007653010	8.89	10007654220	8.33	10007654531	8.31	10007655251	8.149	10007807204	8.157	10008004300	8.189
10007653030	8.41	10007654230	8.33	10007654532	8.31	10007655260	8.149	10007807208	8.157	10008004400	8.189
10007653040	8.41	10007654300	8.3	10007654540	8.31	10007655261	8.149	10007807210	8.157	10008004405	8.189
10007653050	8.41	10007654301	8.3	10007654541	8.31	10007655270	8.87	10007807222	8.157	10008004500	8.189
10007653060	8.41	10007654302	8.3	10007654542	8.31	10007655271	8.87	10007808070	8.157	10008004700	8.189
10007653070	8.41	10007654310	8.3	10007654550	8.31	10007655280	8.87	10007808150	8.157	10008004800	8.189

## Bútorfogantyúk és fogasok cikkszám táblázata

Cikkszám	Oldal	Cikkszám	Oldal	Cikkszám	Oldal	Cikkszám	Oldal	Cikkszám	Oldal	Cikkszám	Oldal
10008004900	8.189	10008803100	8.222	10008821120	8.216	10008829003	8.234	10008860162	8.207	10008880021	8.201
10008005100	8.19	10008803200	8.225	10008821130	8.204	10008829020	8.234	10008860170	8.208	10008880030	8.201
10008005300	8.19	10008803400	8.225	10008821131	8.204	10008829021	8.234	10008860171	8.208	10008880031	8.201
10008005400	8.19	10008805100	8.221	10008821132	8.204	10008829022	8.234	10008860172	8.208	10008903427	8.238
10008005500	8.19	10008805200	8.221	10008821133	8.204	10008829023	8.234	10008860180	8.208	10008903435	8.238
10008005600	8.19	10008805300	8.221	10008821134	8.204	10008850500	8.228	10008860181	8.208	10008903459	8.238
10008005700	8.19	10008805500	8.221	10008821140	8.204	10008850600	8.228	10008860182	8.208	10008903470	8.238
10008005900	8.19	10008805700	8.221	10008821141	8.204	10008850700	8.228	10008860190	8.229	10008903475	8.238
10008006000	8.19	10008805800	8.221	10008821142	8.204	10008850800	8.228	10008860195	8.229	10008903505	8.239
10008006100	8.19	10008805900	8.221	10008821143	8.204	10008850900	8.228	10008860200	8.23	10008903530	8.239
10008009070	8.191	10008806100	8.221	10008821144	8.204	10008851000	8.228	10008860201	8.23	10008903585	8.239
10008009072	8.191	10008820200	8.222	10008821150	8.198	10008851100	8.228	10008860210	8.208	10008903589	8.239
10008009075	8.191	10008820201	8.222	10008821160	8.198	10008851200	8.228	10008860220	8.208	10008903591	8.239
10008009083	8.191	10008820210	8.222	10008821170	8.205	10008851300	8.227	10008860230	8.23	10008905000	8.237
10008009100	8.191	10008820211	8.222	10008821171	8.205	10008851400	8.227	10008860240	8.23	10008905010	8.237
10008009102	8.191	10008820213	8.222	10008821172	8.205	10008851500	8.228	10008860251	8.229	10008905340	8.236
10008009105	8.191	10008820260	8.211	10008821173	8.205	10008851600	8.228	10008860270	8.212	10008905341	8.236
10008009370	8.192	10008820261	8.211	10008821174	8.205	10008851700	8.228	10008860271	8.212	10008905342	8.236
10008009371	8.192	10008820263	8.211	10008821180	8.205	10008860000	8.232	10008860280	8.212	10008905351	8.236
10008101000	8.127	10008820270	8.211	10008821190	8.205	10008860001	8.232	10008860290	8.213	10008905352	8.236
10008101100	8.127	10008820271	8.211	10008821200	8.206	10008860002	8.232	10008860291	8.213	10008905353	8.236
10008101200	8.127	10008820273	8.211	10008821201	8.206	10008860010	8.231	10008860300	8.229	10008905360	8.237
10008101244	8.127	10008820311	8.225	10008821210	8.206	10008860011	8.231	10008860310	8.214	10008905370	8.237
10008102100	8.114	10008820312	8.225	10008821211	8.206	10008860020	8.231	10008860311	8.214	10008905371	8.237
10008102200	8.114	10008820321	8.225	10008821220	8.217	10008860021	8.231	10008860320	8.209	10008906000	8.235
10008103600	8.104	10008820322	8.225	10008821221	8.217	10008860022	8.231	10008860321	8.209	10008906001	8.235
10008103800	8.104	10008820400	8.211	10008821230	8.217	10008860030	8.232	10008860330	8.209	10008906010	8.235
10008104000	8.104	10008820410	8.211	10008821231	8.217	10008860031	8.232	10008860331	8.209	10008906011	8.235
10008104900	8.107	10008820420	8.21	10008821240	8.217	10008860032	8.232	10008860340	8.209	10008906020	8.235
10008105000	8.107	10008820460	8.227	10008821241	8.217	10008860040	8.231	10008860341	8.209	10008906021	8.235
10008105100	8.107	10008820461	8.227	10008821260	8.207	10008860041	8.231	10008865000	8.233	10008906030	8.235
10008105200	8.107	10008820470	8.227	10008821270	8.206	10008860042	8.231	10008865001	8.233	10008906031	8.235
10008105300	8.107	10008820480	8.227	10008821280	8.202	10008860050	8.231	10008865010	8.233		
10008105500	8.107	10008820490	8.227	10008821281	8.202	10008860051	8.231	10008865011	8.233		
10008105600	8.107	10008820500	8.227	10008821290	8.202	10008860052	8.231	10008871000	8.223		
10008106000	8.103	10008820600	8.21	10008821291	8.202	10008860060	8.232	10008871010	8.223		
10008106020	8.103	10008820601	8.21	10008821300	8.203	10008860070	8.233	10008871015	8.223		
10008801460	8.226	10008820630	8.236	10008821301	8.203	10008860071	8.233	10008871020	8.224		
10008801465	8.226	10008820690	8.214	10008821302	8.203	10008860072	8.233	10008871021	8.224		
10008801470	8.226	10008820700	8.218	10008821310	8.203	10008860081	8.213	10008871030	8.224		
10008801475	8.226	10008821000	8.197	10008821311	8.203	10008860082	8.213	10008871031	8.224		
10008801700	8.226	10008821010	8.197	10008821312	8.203	10008860083	8.213	10008871032	8.224		
10008801800	8.226	10008821060	8.197	10008821320	8.203	10008860091	8.213	10008880000	8.2		
10008801900	8.226	10008821070	8.198	10008821331	8.21	10008860092	8.213	10008880001	8.2		
10008802000	8.226	10008821080	8.198	10008821332	8.21	10008860093	8.213	10008880002	8.2		
10008802100	8.223	10008821090	8.216	10008829000	8.234	10008860140	8.207	10008880010	8.2		
10008802400	8.223	10008821100	8.216	10008829001	8.234	10008860160	8.207	10008880011	8.2		
10008802800	8.222	10008821110	8.216	10008829002	8.234	10008860161	8.207	10008880020	8.201		

## FOGANTYÚK, FOGASOK



761 fogantyú:

**8.74**



9. fejezet

# Bútorpántok



## Tartalomjegyzék

9.3	Titus T-type bútorpántok
9.13	Titus S-type push-open bútorpánt
9.14	Titus B-type bútorpántok
9.23	HB bútorpántok és pántalátétek
9.29	FGV bútorpántok
9.34	FGV pántalátétek
9.35	FGV QS mini bútorpántok
9.36	Salice bútorpántok
9.47	Salice pántalátétek
9.48	FDS bútorpántok és pántalátétek
9.50	CP bútorpántok és pántalátétek
9.51	Speciális bútorpántok
9.52	Push-open csappantyú, ütközésselnyelők

### Útmutató

A termék jelölése: **Terméknév**

Cikkszám jelölése: 10002700100

Honlapunkon megtalálhatók a termékekhez kapcsolódó vásárlói tájékoztatók:

**[www.foresteu.com/vasarloi-tajekoztatok](http://www.foresteu.com/vasarloi-tajekoztatok)**



### Figyelem!

A gyártók folyamatos termékfejlesztése következtében termékeink kismértékben módosulhatnak a katalógusban megjelenethez képest. A termékek nem szakszerű beszereléséből adódó károkért felelősséget nem vállalunk.

Amennyiben a katalógusban látható színek, színminták és a termékek valódi színe esetében némi eltérés tapasztalható, ez a nyomdai technológia és az alkalmazott anyagok jellegéből adódhat. Az esetleges nyomdai hibákért felelősséget nem vállalunk!

### Jelmagyarázat:



**Legkedvezőbb ár** • Kínálatunk legolcsóbb terméke az adott kategóriában.



**Exkluzív** • Magas minőségű termék.



**Kiváló ár-érték arány** • Kedvező árfekvésű, jó minőséget képviselő termék.

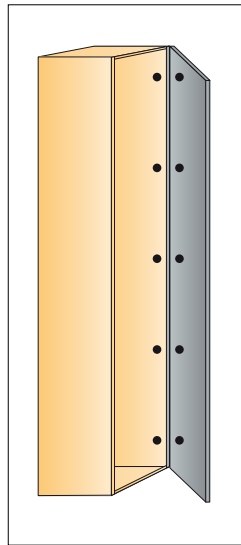


**Push-open működtetés**

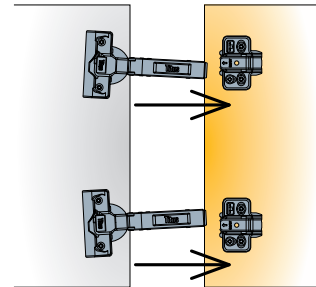


**Csillapított működtetés**

## ■ T-type gyorszerelő kivetőpántok

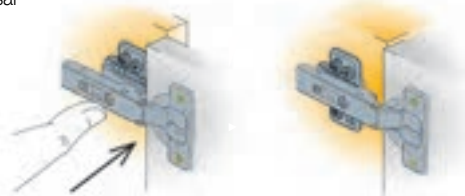
Titus 

Könnyedén csatlakoztathatók a nagy méretű, akár 4-5 pánttal szerelt ajtólapok is. A nem tökéletesen párhuzamos pántok esetén is egyszerűen használható.

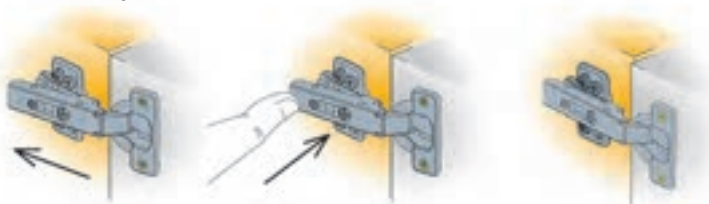


## A 3Way rendszer csatlakoztatási lehetőségei

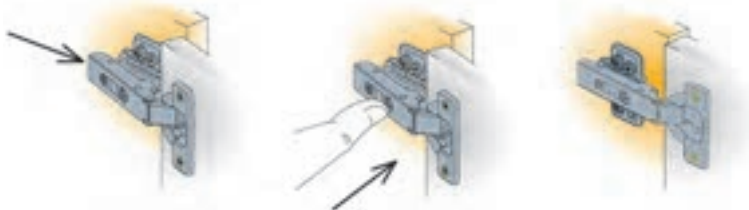
1. Oldalra merőleges rápattintással



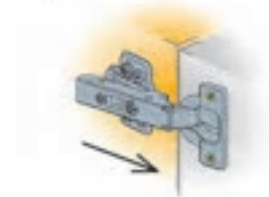
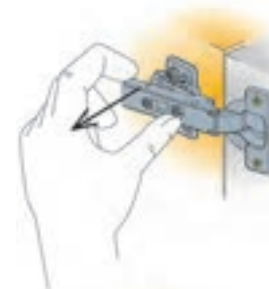
2. Frontra merőleges rácsúztatással:



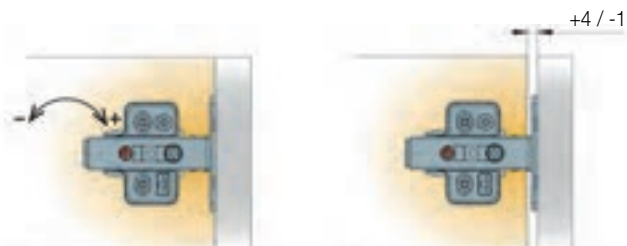
3. Pántnyak belső felének rápattintásával:



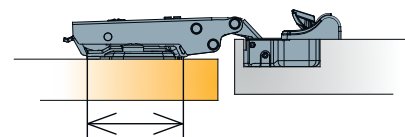
Könnyedén oldható



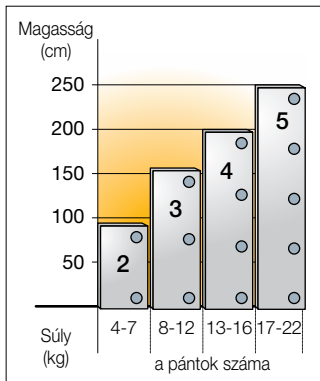
Frontra merőleges állítás excenter segítségével történik.



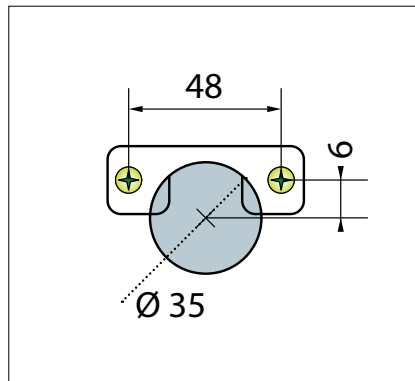
A pánttalpra - az egymástól távol eső rögzítési pontokból kifolyólag - minden korábbinál stabilabban rögzül a pánt nyak.



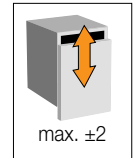
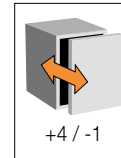
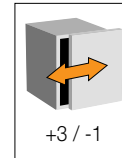
## T-type gyorszerelő kivetőpántok



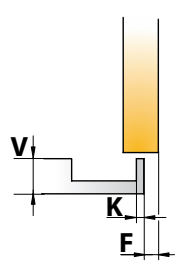
Tájékoztató ábra a pántmennyiség meghatározásához, az ajtó méret és az ajtó súlyának függvényében.



Tájékoztató ábra a pánhelyfurat kialakításáról.



Tájékoztató ábra a pántok állítási lehetőségeiről. A feltüntetett értékek mm-ben értendők. Az ettől eltérő állíthatósági értékek az adott terméknél külön jelölve.



Az ajtók közti mező (F) alakulása az ajtó vastagság (V) és a pánhelyfurat helyzetének (K) függvényében (mm)

V	16	17	18	19	20	21	22	23	24	25	26	
<b>K=3</b>	<b>F<sub>min</sub></b>	0,5	0,7	0,8	1,0	1,2	1,5	1,7	2,1	2,8	4,1	5,5
<b>K=4</b>	<b>F<sub>min</sub></b>	0,4	0,7	0,8	1,0	1,2	1,5	1,7	2,1	2,3	3,1	4,5
<b>K=5</b>	<b>F<sub>min</sub></b>	0,4	0,6	0,7	0,9	1,1	1,4	1,6	2,0	2,2	2,6	3,5
<b>K=6</b>	<b>F<sub>min</sub></b>	0,4	0,6	0,7	0,9	1,1	1,4	1,6	2,0	2,2	2,6	2,9

## Jelmagyarázat

S= oldalvastagság

D= az ajtó takarása az oldalra

V= az ajtó maximális vastagsága

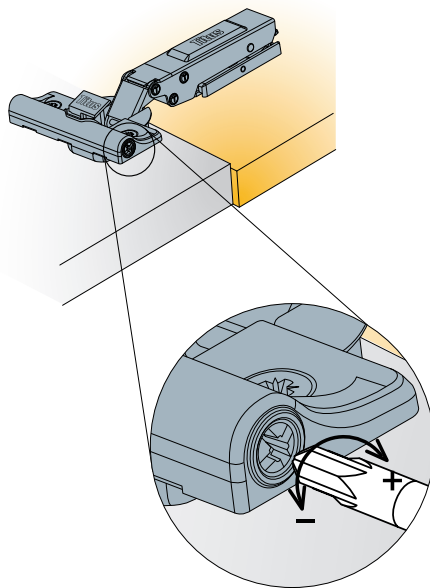
K= a pánhelyfurat szélének távolsága az ajtó élétől

L= az ajtók belső síkjának távolsága az oldal élétől

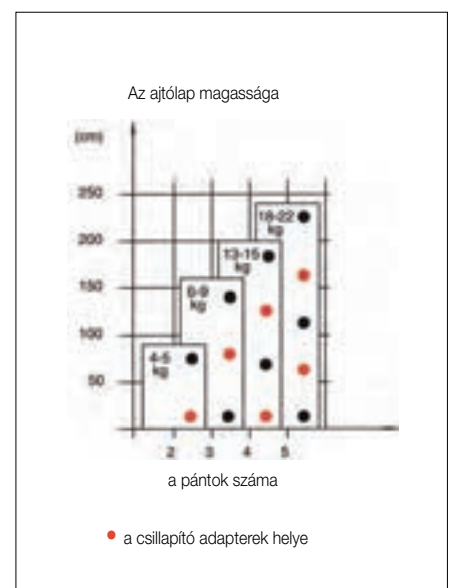
F= az ajtók közötti mező minimális értéke

H= a pántalátét vastagsága

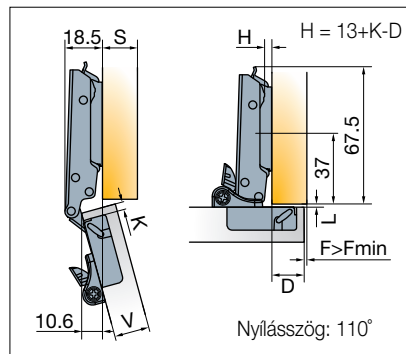
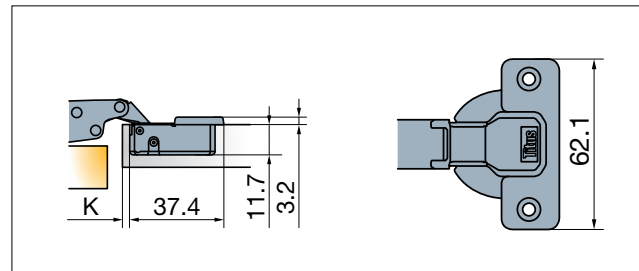
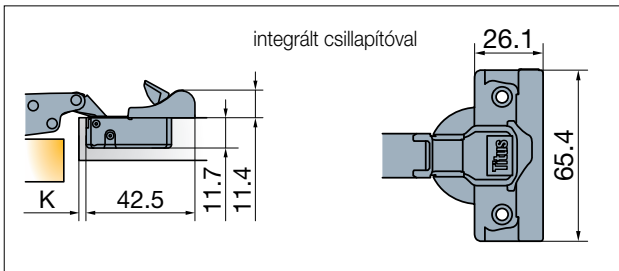
## T-type pántfejbe integrált Glissando csillapítási erősségének beállítása



- Az ajtólap megfelelő mozgásához nem szükséges, hogy valamennyi pánt csillapított legyen.
- Az alkalmazandó Glissando csillapítók számára az alábbi diagram ad tájékoztatást.
- A integrált csillapítós T-type és a hagyományos T-type pántok együttes használata lehetséges.



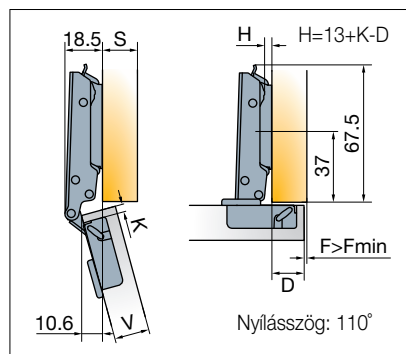
## T-type gyorszerelő kivetőpántok • 110°

**Titus** 


### 701.0AS0.054.00

Ráütődő, gyorszerelő, önzáró kivetőpánt, állítható csillapítással  
Szerelhető a T-type gyorszerelő pánthalátétekkel.  
Javasolt pánthalátét mérete: **H= 0 mm**,  
ha K= 3-6 mm és D= 16-18 mm

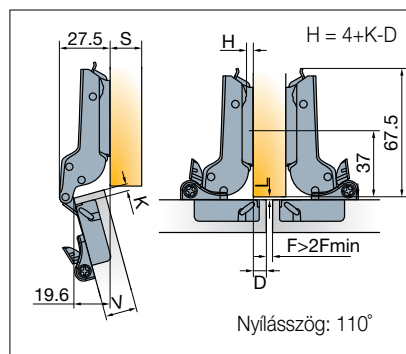
10002804500



### 702.0AL0.054.00

Ráütődő, gyorszerelő, önzáró kivetőpánt  
Szerelhető a T-type gyorszerelő pánthalátétekkel.  
Javasolt pánthalátét mérete: **H= 0 mm**,  
ha K= 3-6 mm és D= 16-18 mm

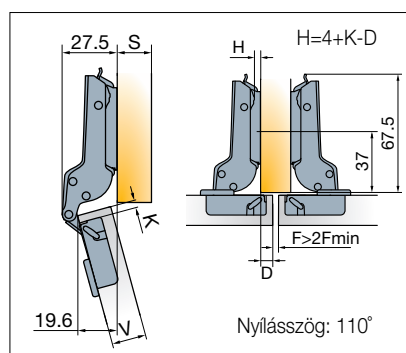
10002804000



### 701.0CS0.054.00

Félig ráütődő, gyorszerelő, önzáró kivetőpánt, állítható csillapítással  
Szerelhető a T-type gyorszerelő pánthalátétekkel.  
Javasolt pánthalátét mérete: **H= 0 mm**,  
ha K= 3-6 mm és D= 7-9 mm

10002804520

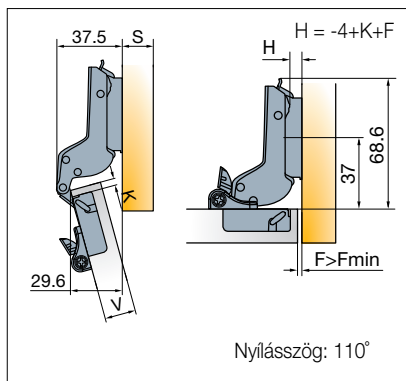


### 702.0CL0.054.00

Félig ráütődő, gyorszerelő, önzáró kivetőpánt  
Szerelhető a T-type gyorszerelő pánthalátétekkel.  
Javasolt pánthalátét mérete: **H= 0 mm**,  
ha K= 3-6 mm és D= 7-9 mm

10002804020

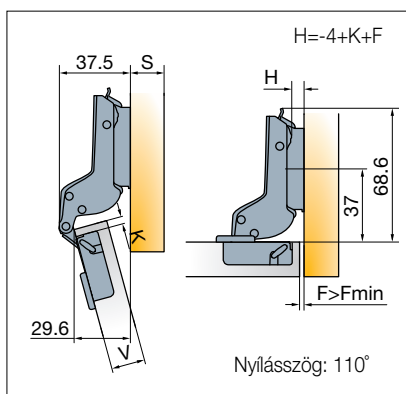
## ■ T-type gyorszerelő kivetőpántok • 110°

Titus 

## ■ 701.0DS0.054.00

Közézaródó, gyorszerelő, önzáró kivetőpánt, állítható csillapítással  
Szerelhető a T-type gyorszerelő pántalátétekkel.  
Javasolt pántalátét mérete: **H= 2 mm**,  
ha K= 3-6 mm és F= 1-2 mm

10002804540

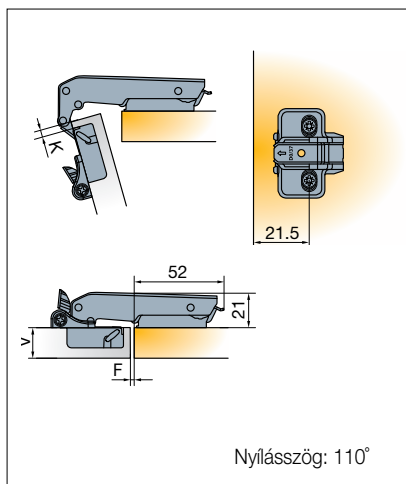


## ■ 702.0DL0.054.00

Közézaródó, gyorszerelő, önzáró kivetőpánt  
Szerelhető a T-type gyorszerelő pántalátétekkel.  
Javasolt pántalátét mérete: **H= 2 mm**,  
ha K= 3-6 mm és F= 1-2 mm

10002804040

## ■ T-type közézaródó pillér kivetőpánt • 110°



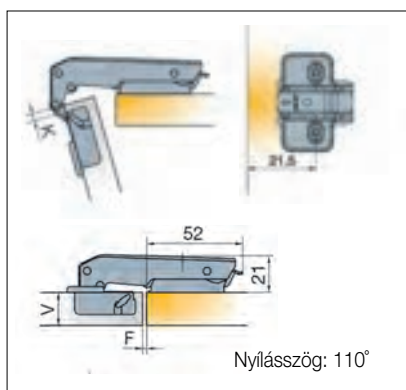
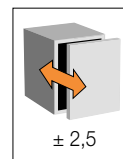
## ■ 701.0A98.650.00

Közézaródó, gyorszerelő, önzáró pillér kivetőpánt, állítható csillapítással  
Szerelhető a T-type gyorszerelő pántalátétekkel.  
Javasolt pántalátét mérete: **H= 2 mm**

10002804700



Eltérő frontra merőleges állíthatósági érték

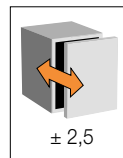


## ■ 702.0A97.650.00

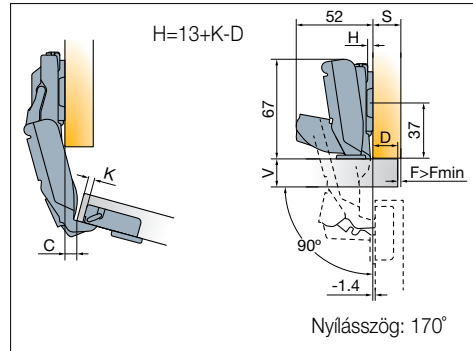
Közézaródó, gyorszerelő, önzáró pillér kivetőpánt  
Szerelhető a T-type gyorszerelő pántalátétekkel.  
Javasolt pántalátét mérete: **H= 2 mm**

10002804200

Eltérő frontra merőleges állíthatósági érték



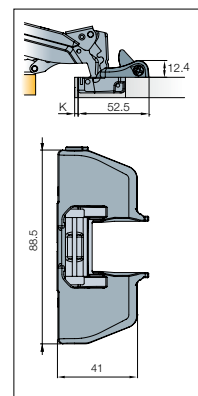
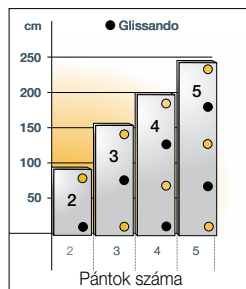
## T-type gyorszerelő kivetőpánt • 170°

**Titus** 
**BÚTORPÁNTOK**


### 702.0EL0.054.00

170°-os ráütődő, gyorszerelő, önzáró kivetőpánt, max. 24 mm vastag ajtókhoz. Sarokszekrényekhez és kihúzható elemekkel rendelkező bútorokhoz. Szerelhető a T-type gyorszerelő pántalátétekkel. Javasolt pántalátét mérete: **H= 0 mm**, ha K= 3-6 mm

10002804300

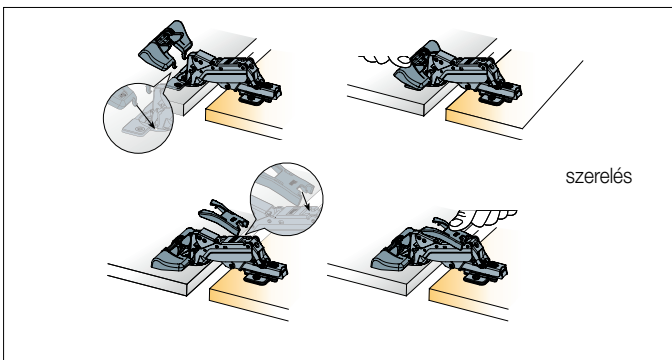


### 951.0F15.650.00 Glissando TL170

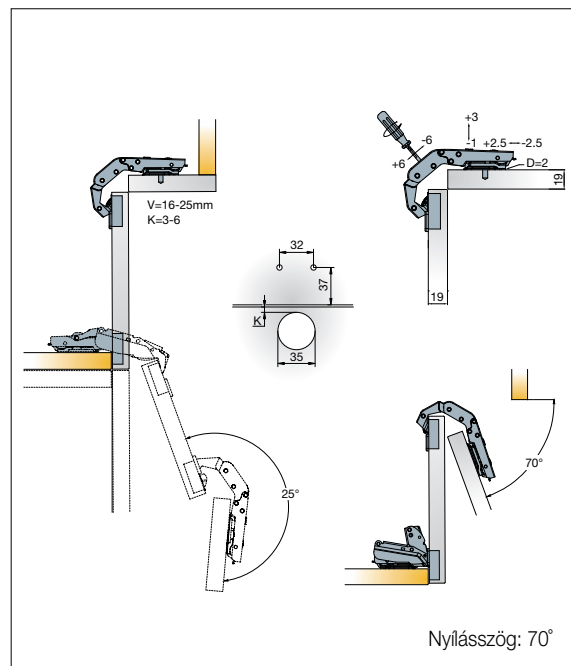
Csillapított csukódást biztosító adapter T-type 170°-os pánthoz

- utólag szerelhető
- nem szükséges egy ajtón minden pántra szerelni (lásd: diagram)
- szerszám nélkül szerelhető, a rögzítőkarok segítségével könnyedén bepattintható
- a csillapítás erőssége egy mozdulattal, kézzel állítható

10002801250



## T-type sarokszekrény kivetőpánt • 70°

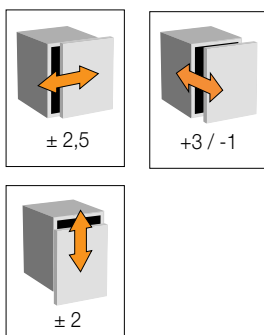


### 721.0PL0.650.00

Önzáró sarokszekrénypánt 170°-os kivetőpánttal együtt használandó! Ajtólapvastagság: V= 16-25 mm Szerelhető a T-type gyorszerelő pántalátétekkel. Javasolt pántalátét mérete: **H= 2 mm**, ha K= 3-6 mm

10002804350

A pántalátétet a „második” ajtóra kell felszerelni.



## T-type +45°-os közézáródó, gyorszerelő kivetőpántok • 110°



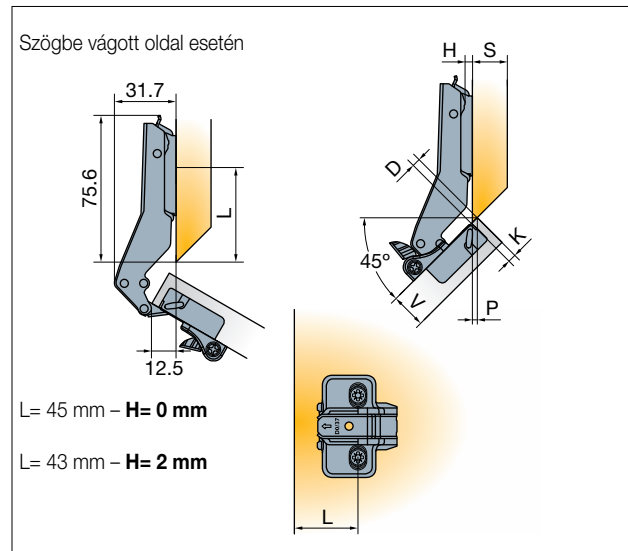
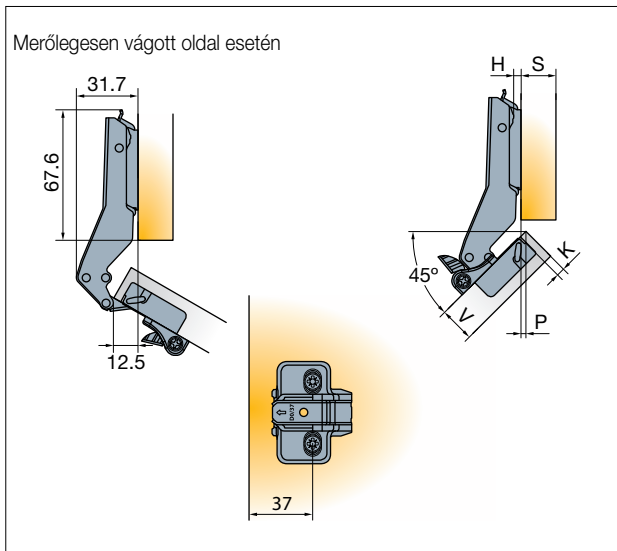
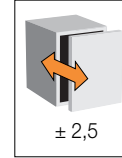
### 701.0B10.650.00

+45°-os közézáródó, gyorszerelő, önzáró kivetőpánt, állítható csillapítással  
Szerelhető a T-type gyorszerelő pántalátétekkel.  
Javasolt pántalátét mérete: **H= 0 vagy 2 mm**, ha K= 3-6 mm

10002804600



Eltérő frontra merőleges állíthatósági érték



Pántalátét mérete (H) merőlegesen vágott oldal esetén az ajtólap oldalra való ráakarásának (P) és a pánthelyfurat helyzetének (K) függvényében.

P		0,5	1,0	1,5	2,0	2,5	3,0	3,5	4,0
K=3	H	2				0			
K=4	H		2				0		
K=5	H			2				0	
K=6	H				2				0

Pántalátét mérete (H) szögbe vágott oldal esetén az ajtólap oldalra való ráakarásának (D) és a pánthelyfurat helyzetének (K) függvényében.

D		0,0	1,0	2,0	3,0	4,0	5,0	6,0
K=3	H	2			0			
K=4	H		2			0		
K=5	H			2			0	
K=6	H				2			0

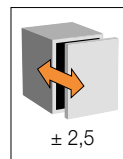


### 702.0B09.650.00

+45°-os közézáródó, gyorszerelő, önzáró kivetőpánt  
Szerelhető a T-type gyorszerelő pántalátétekkel.  
Javasolt pántalátét mérete: **H= 0 vagy 2 mm**, ha K= 3-6 mm

10002804100

Eltérő frontra merőleges állíthatósági érték

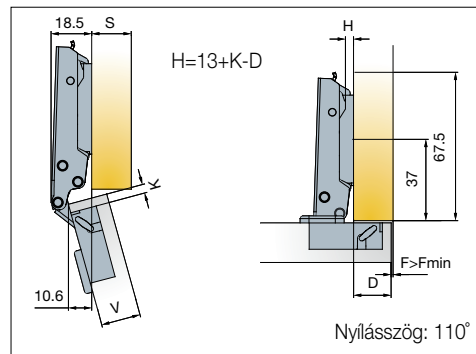


## T-type push-open, rugó nélküli gyorszerelő kivetőpántok • 110°

Titus



A „**PUSH-OPEN**” rendszer lényege, hogy a bútorajtók és fiókok befelé történő nyomásra nyílnak. Tehát nincs szükség fogantyúkra, így a rendszer, a napjainkban népszerű minimal stílus egyik fontos eleme is lehet. A rendszer egy speciális kivetőpántból, egy korpuszra csavarozható, vagy befúrható mágneses rögzítő-kilökö (push-open) csappantyúból és egy, az ajtó belső felére beüthető rögzítőlemezről áll.

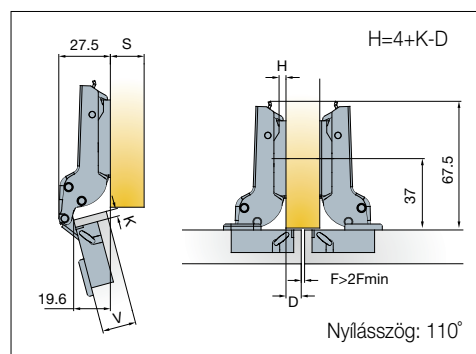


### 704.0672.054.00

Push-open, rugó nélküli ráütődő pánt  
Szerelhető a T-type gyorszerelő  
pántalátétekkel.

Javasolt pántalátét mérete: **H= 0 mm**,  
ha K= 3-6 mm és D= 16-18 mm

10002804800

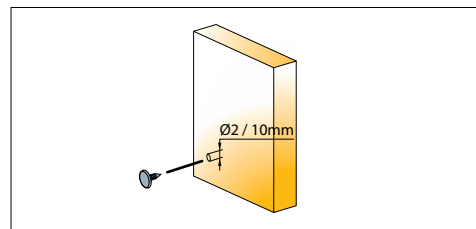


### 704.0674.054.00

Push-open, rugó nélküli félig ráütődő pánt  
Szerelhető a T-type gyorszerelő  
pántalátétekkel.

Javasolt pántalátét mérete: **H= 0 mm**,  
ha K= 3-6 mm és D= 7-9 mm

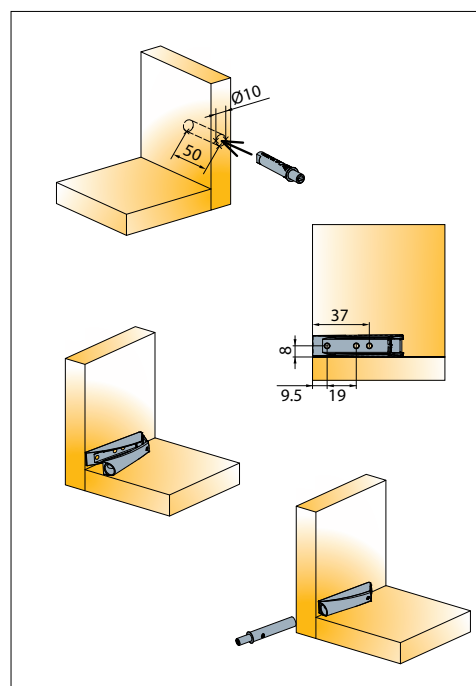
10002804810



### 915.7109.050.00

Mágneses push-open beüthető rögzítőlemez

10002803540



### 915.7022.380.00

Mágneses rögzítő-kilökö (push-open)  
csappantyú rögzítő adapterrel

10002803520





## T-type gyorszerelő kivetőpántok, maximum 35 mm vastag ajtólapokhoz • 95°



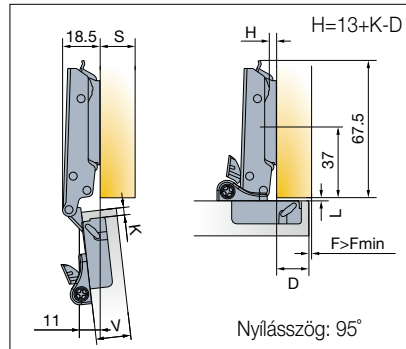
		Az ajtók közti mező (F) alakulása az ajtó vastagság (V) és a pánthelyfurat helyzetének (K) függvényében (mm)							
V		20	22	24	26	28	30	32	34
K=3	F <sub>min</sub>	0,6	0,9	1,3	1,7	2,2	4,0	5,9	7,8
K=4	F <sub>min</sub>	0,6	0,9	1,2	1,7	2,2	3,4	5,2	7,1
K=5	F <sub>min</sub>	0,6	0,9	1,2	1,6	2,1	2,9	4,6	6,5
K=6	F <sub>min</sub>	0,6	0,9	1,2	1,5	2,1	2,6	4,1	5,9
K=7	F <sub>min</sub>	0,6	0,9	1,2	1,5	2,1	2,6	3,6	5,3
K=8	F <sub>min</sub>	0,6	0,8	1,2	1,5	2,0	2,5	3,2	4,8
K=9	F <sub>min</sub>	0,6	0,8	1,2	1,5	2,0	2,5	3,1	4,4

### Jelmagyarázat

V= az ajtó maximális vastagsága

K= a pánthelyfurat szélének távolsága az ajtó élétől

F= az ajtók közötti mező minimális értéke



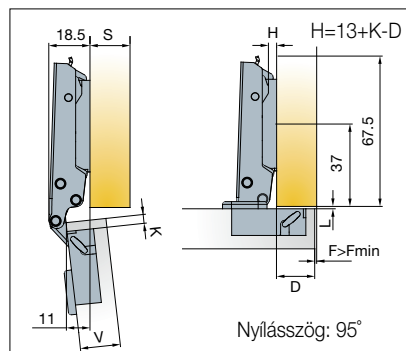
### 708.OXS0.054.00

Ráütődő, gyorszerelő, önzáró kivetőpánt, maximum 35 mm vastag ajtólapokhoz állítható csillapítással

Szerelhető a T-type gyorszerelő pánthalátéttel.

Javasolt pánthalátét mérete: **H= 0 mm**, ha K= 3-9 mm és D= 16-18 mm

10002804750



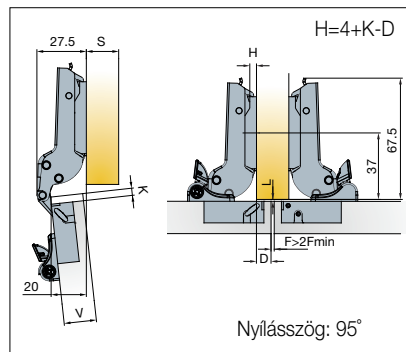
### 707.OXL0.054.00

Ráütődő, gyorszerelő, önzáró kivetőpánt, maximum 35 mm vastag ajtólapokhoz

Szerelhető a T-type gyorszerelő pánthalátéttel.

Javasolt pánthalátét mérete: **H= 0 mm**, ha K= 3-9 mm és D= 16-18 mm

10002804250



### 708.OZS0.054.00

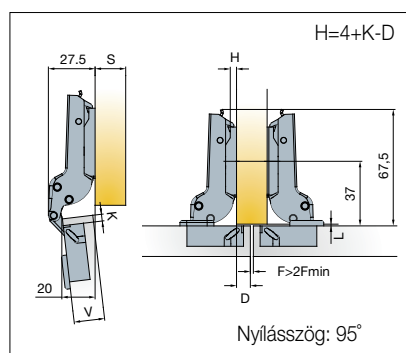
Félig ráütődő, gyorszerelő, önzáró kivetőpánt, maximum 35 mm vastag ajtólapokhoz

állítható csillapítással

Szerelhető a T-type gyorszerelő pánthalátéttel.

Javasolt pánthalátét mérete: **H= 0 mm**, ha K= 3-9 mm és D= 7-9 mm

10002804760



### 707.OZL0.054.00

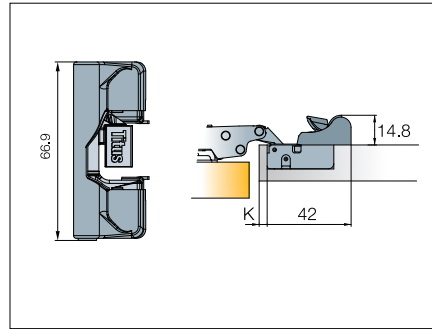
Félig ráütődő, gyorszerelő, önzáró kivetőpánt, maximum 35 mm vastag ajtólapokhoz

Szerelhető a T-type gyorszerelő pánthalátéttel.

Javasolt pánthalátét mérete: **H= 0 mm**, ha K= 3-9 mm és D= 7-9 mm

10002804260

## T-type Glissando TT utólag felszerelhető csillapító adapter

**Titus** 


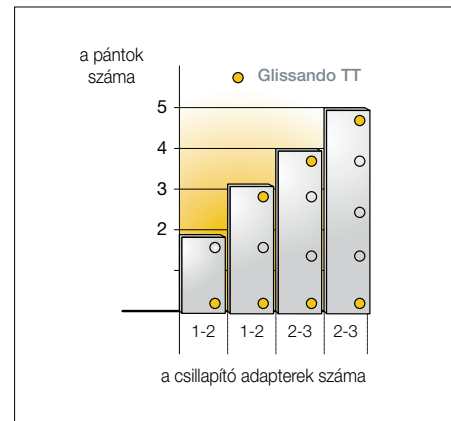
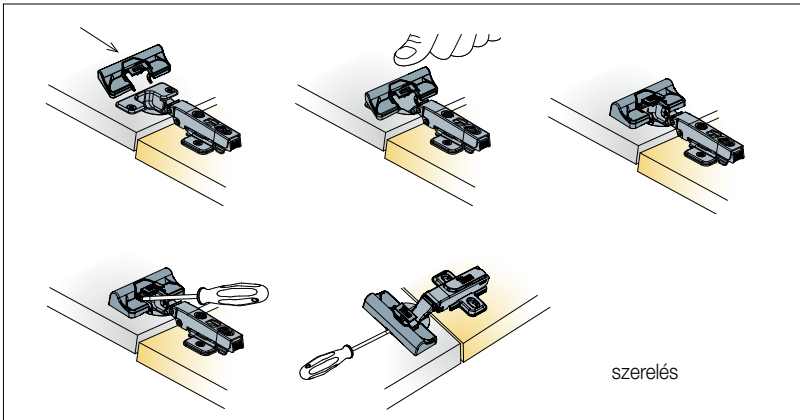
### 729.0K71.054

Csillapított csukódást biztosító adapter

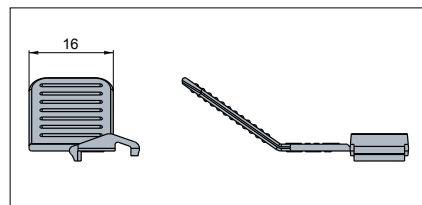
- bármely Titus T-type pánthoz alkalmazható
- utólag szerelhető
- nem szükséges egy ajtón minden pántra szerelni
- szereléskor nem kell csavarhúzó, könnyedén bepattintható a rögzítőkarok segítségével



10002804400



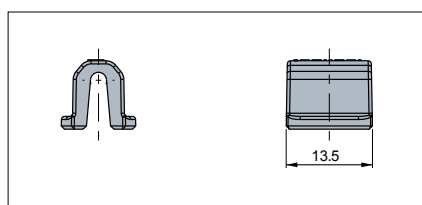
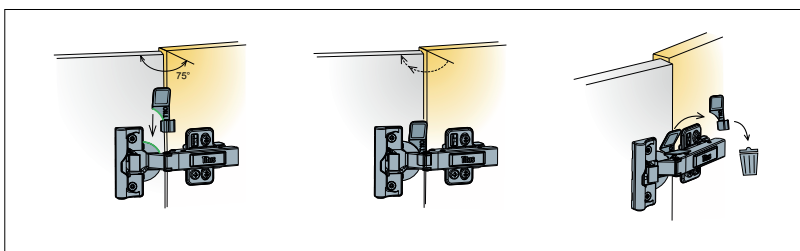
## Nyílásszöghatárolók



### 728.4669.383.00

Nyílásszöghatároló T-type pántokhoz  
A pántok maximális nyílásszögét 75°-ra csökkenti.  
Bármely Titus T-type pánthoz alkalmazható

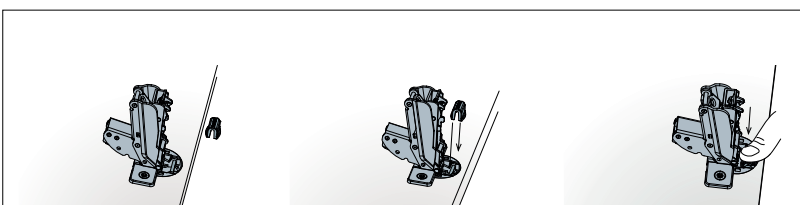
10002805010



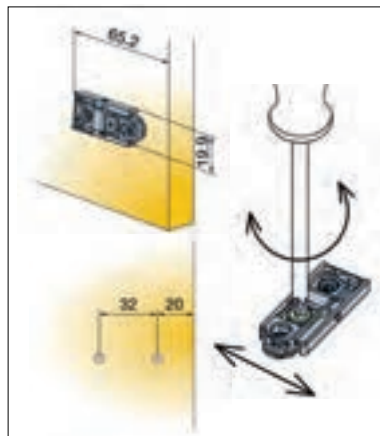
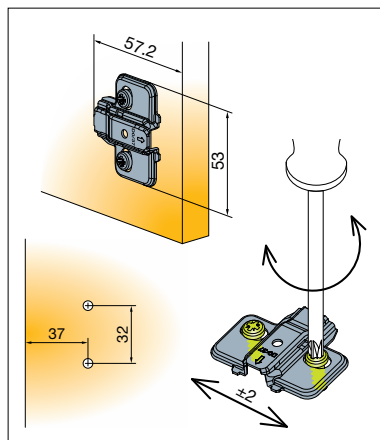
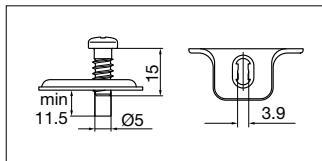
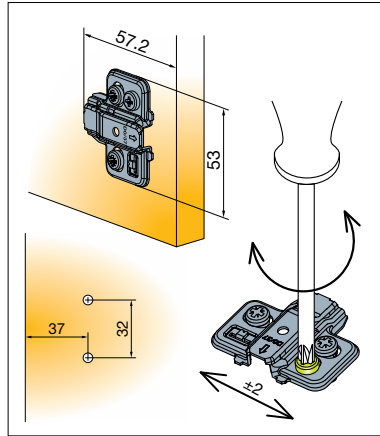
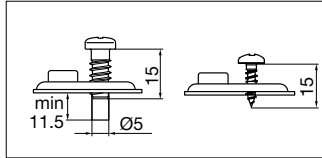
### 748.4672.383.00

Nyílásszöghatároló 170°-os pántokhoz  
A pántok maximális nyílásszögét 135°-ra csökkenti.  
Bármely Titus 170°-os pánthoz alkalmazható

10002805020



## ■ T-type gyorszerelő pántalátétek

Titus 

## ■ Gyorszerelős excenteres pántalátét

T-type pántokhoz  
Excenteresen állítható

típus	méret (mm)	csavar	cikkszám
700.0KA0.054.00	0	fa	10002804940
700.0KA2.054.00	2		10002804950
700.0KC0.054.00	0	euro	10002804960
700.0KC2.054.00	2		10002804970

## ■ Gyorszerelős pántalátét

T-type pántokhoz

típus	méret (mm)	csavar	cikkszám
700.0NA0.054.00	0	-	10002804900
700.0NA2.054.00	2		10002804910
700.0NC0.054.00	0	euro	10002804920
700.0NC2.054.00	2		10002804930

## ■ Gyorszerelős, egyenes excenteres pántalátét

T-type pántokhoz, eurocsavarral  
Excenteresen állítható

típus	méret (mm)	cikkszám
700.0LC0.650.00	0	10002804980
700.0LC2.650.00	2	10002804990



## S-type Plus push-open gyorszerelő kivetőpánt • 110°

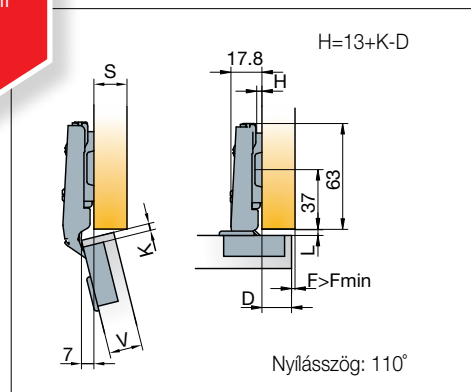
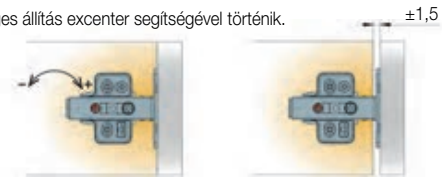
Titus 



Nyílászöghatároló  
S-type pántokhoz  
ezen az oldalon  
található:  
**9.21**

A „PUSH-OPEN” rendszer lényege, hogy a bútorajtók és fiókok befelé történő nyomásra nyílnak. Nincs szükség tehát fogantyúkra, így a rendszer, a napjainkban népszerű minimal stílus egyik fontos alkotó része is lehet. A rendszer egy speciális kivetőpántból, egy korpuszra csavarozható, vagy befúrható rögzítő-kilők (push-open) csappantyúból és egy, az ajtó belső felére beüthető rögzítőlemezről áll.

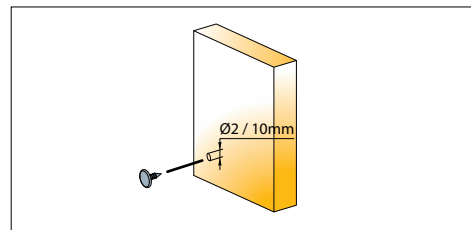
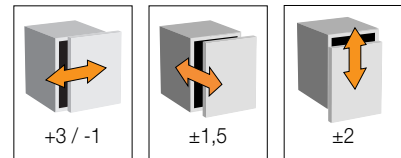
Frontra merőleges állítás excenter segítségével történik.



### 915.0Z99.050.ST

Push-open ráütődő pánt  
Szerelhető a S-type gyorszerelő  
pántalátétekkel.  
Javasolt pántalátét mérete: **H= 0 mm**,  
ha K= 3-6 mm és D= 16-18 mm

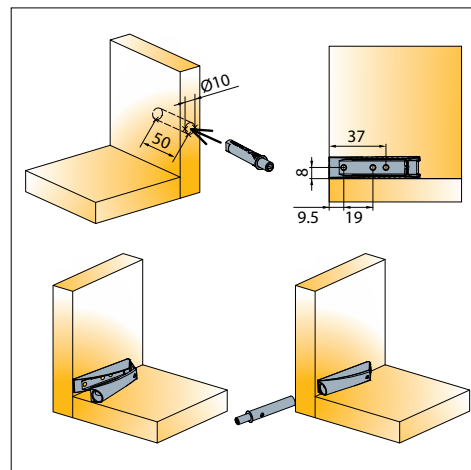
10002803501



### 915.7109.050.00

Mágneses push-open beüthető rögzítőlemez

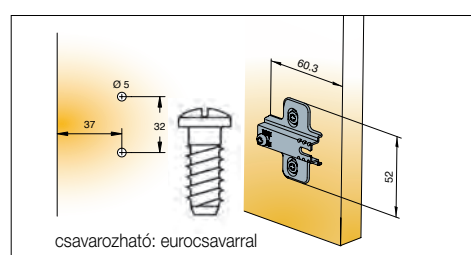
10002803540



### 915.7022.380.00

Mágneses rögzítő-kilők (push-open)  
csappantyú rögzítő adapterrel

10002803520

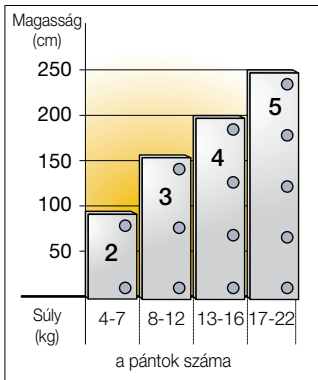


### 244.0134.05

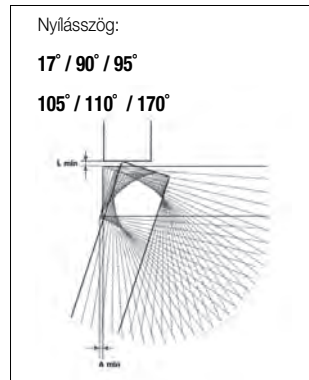
Gyorszerelő pántalátét  
S-type Plus kivetőpánthoz  
eurocsavarral  
mérete: **H= 0 mm**

10002800522

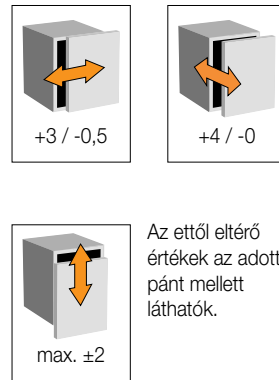
## B-type kivetőpántok



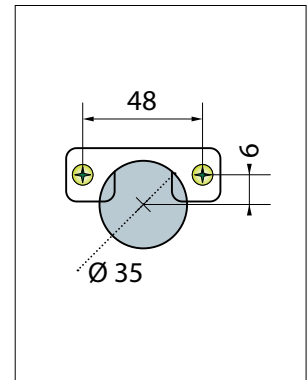
Tájékoztató ábra a pántmennyiség meghatározásához, az ajtó méret és az ajtó súlyának függvényében.



Tájékoztató ábra a pántok lehetséges nyílásszög értékeiről.



Tájékoztató ábra a pántok állítási lehetőségeiről. A feltüntetett értékek mm-ben értendők.



Tájékoztató ábra a pántlyuk kialakításáról.

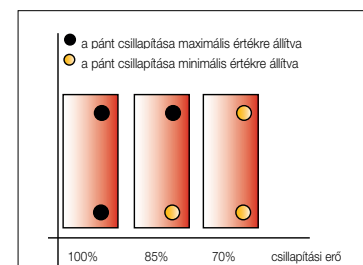
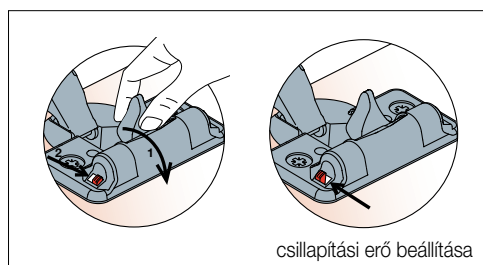
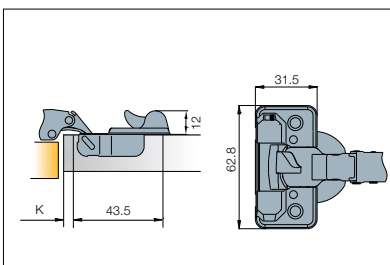
Az ajtók közti mező (A) alakulása az ajtó vastagság (T) és a pántlyuk helyzetének (K) függvényében (mm). Az ettől eltérő értékek az adott pánt mellett láthatók.

T	16	17	18	19	20	21	22
K=3 A <sub>min</sub>	0.3	0.5	0.7	1.0	1.3	1.7	2.5
K=4 A <sub>min</sub>	0.3	0.5	0.7	0.9	1.2	1.6	2.1
K=5 A <sub>min</sub>	0.3	0.5	0.7	0.9	1.2	1.5	2.0

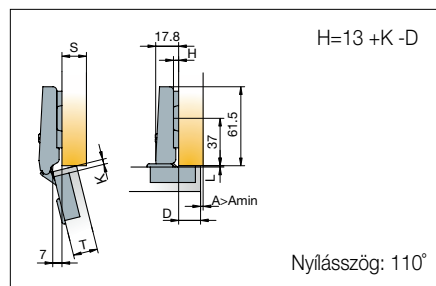
## Jelmagyarázat

- S= oldalvastagság  
D= az ajtó takarása az oldalra  
T= az ajtó maximális vastagsága  
K= a pántlyuk szélének távolsága az ajtó élétől  
L= az ajtók belső síkjának távolsága az oldal élétől  
A= az ajtók közötti mező minimális értéke  
H= a pántalátét vastagsága

## B-type kivetőpánt integrált csillapítóval



A integrált csillapítós B-type és a hagyományos B-type pántok együttes használata lehetséges.



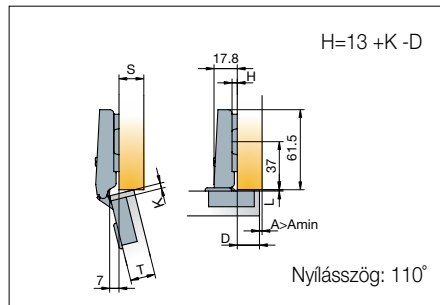
## 954.0C01.050.00

Ráütődő, önzáró kivetőpánt, állítható csillapítással  
Szerelhető a B-type normál pántalátétekkel.  
Javasolt pántalátét mérete: **H= 0 mm**,  
ha K= 3-5 mm és D= 16-18 mm

10002800330



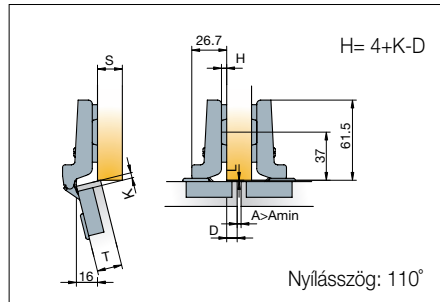
## ■ B-type kivetőpántok • 110°

Titus 

## ■ 248.0M23.050 TL

Ráütődő, önzáró kivetőpánt  
Szerelhető a B-type normál pántalátétekkel.  
Javasolt pántalátét mérete: **H= 0 mm**,  
ha K= 3-5 mm és D= 16-18 mm

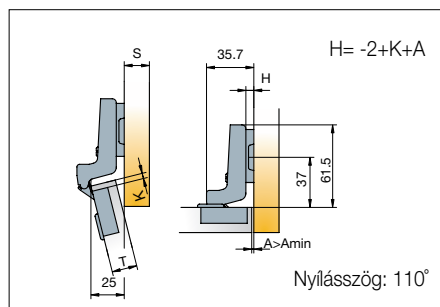
10002800101



## ■ 248.0G50.050 TL

Félg ráütődő, önzáró kivetőpánt  
Szerelhető a B-type normál pántalátétekkel.  
Javasolt pántalátét mérete: **H= 0 mm**,  
ha K= 3-5 mm és D= 7-9 mm

10002800300



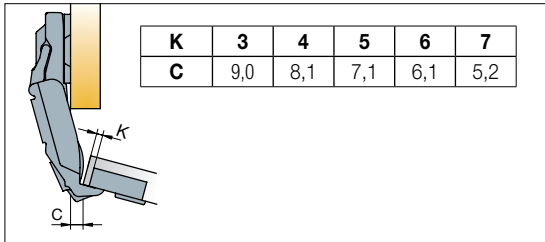
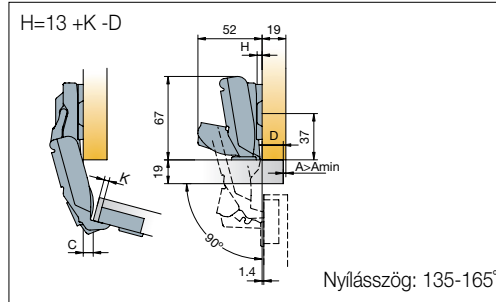
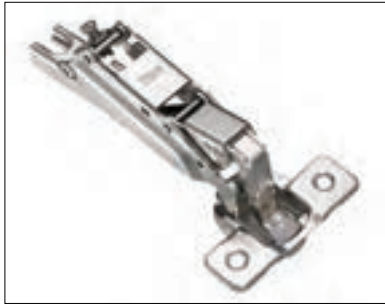
## ■ 248.0G51.050 TL

Közézaródó, önzáró kivetőpánt  
Szerelhető a B-type normál pántalátétekkel.  
Javasolt pántalátét mérete: **H= 3 mm**,  
ha K= 3-5 mm és A= 1-2 mm

10002800200



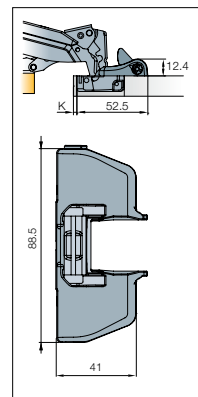
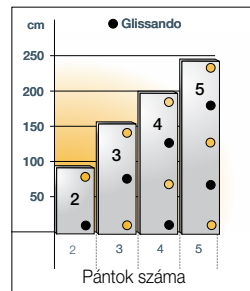
## ■ B-type kivetőpánt • 135-165°



## ■ 248.OS06.050 SLG

135-165°-ig állítható ráütődő, önzáró kivetőpánt max. 22 mm vastag ajtókhöz, sarokszekrényekhez és kihúzható elemekkel rendelkező bútorokhoz. Szerelhető a B-type normál pántalátétekkel. Javasolt pántalátét mérete: **H= 0 mm**, ha K= 3-6 mm

10002801210

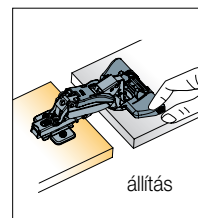
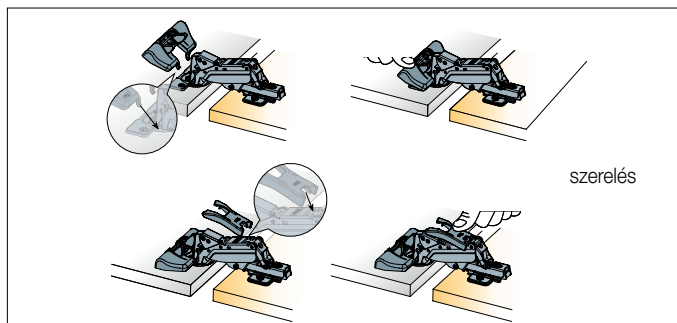
■ 951.OF15.650.00  
Glissando TL170

Csillapított csukódást biztosító adapter 135-165°-os pánthoz

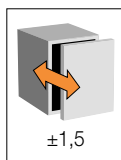
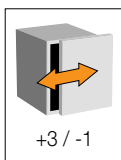
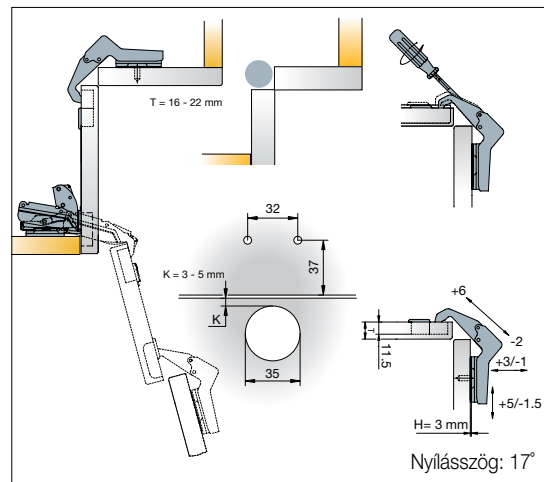
- utólag szerelhető
- nem szükséges egy ajtón minden pántra szerelni (lásd: diagram)
- szerszám nélkül szerelhető, a rögzítőkarmok segítségével könnyedén bepattintható
- a csillapítás erőssége egy mozdulattal, kézzel állítható



10002801250



## ■ B-type sarokszekrény kivetőpánt • 17°



## ■ 248.OT80.050.00

Önzáró sarokszekrénypánt 165°-os kivetőpánntal együtt használandó! Szerelhető a B-type normál pántalátétekkel. Javasolt pántalátét mérete: **H= 3 mm**, ha K= 3-5 mm

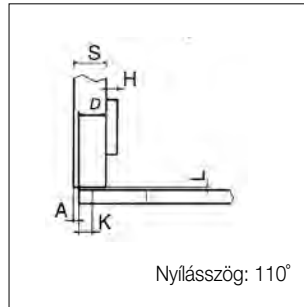
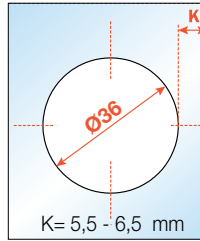
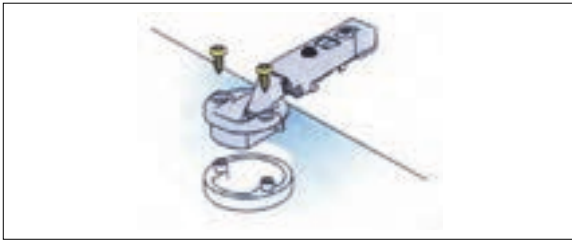
10002803001

A pántalátétet a „második” ajtóra kell felszerelni.

## B-type üvegajtópántok 4-6 mm-es üveghez • 110°

Titus

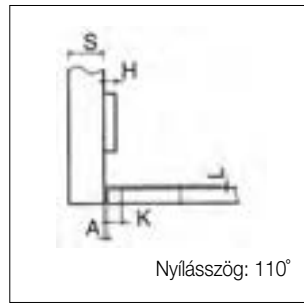
BÚTORPÁNTOK



### 248.OL01.850

Ráütődő, önzáró üvegajtópánt  
Szerelhető a B-type normál pántalátétekkel.  
Javasolt pántalátét mérete: **H= 0 mm**,  
ha K= 5,5-6,5 mm

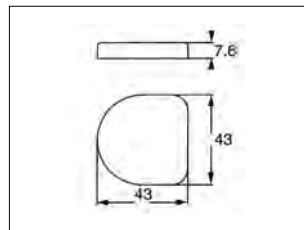
10002800700



### 248.OL03.850

Közézáradó, önzáró üvegajtópánt  
Szerelhető a B-type normál pántalátétekkel.  
Javasolt pántalátét mérete: **H= 3 mm**,  
ha K= 5,5-6,5 mm

10002800800



### Üvegajtópánt takaró

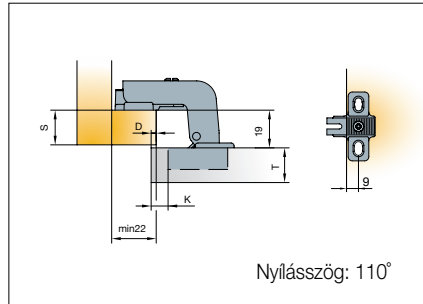
típus	szín	cikkszám
245.4234.261.N1	króm	10002801000
245.4234.390.N1	fekete	10002800900





## ■ B-type ráütődő és közézáródó pillér kivetőpántok • 110°

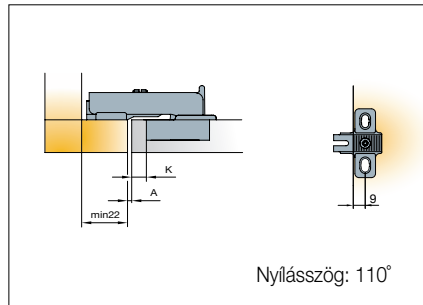
Titus®



## ■ 248.OV66.050 TL

Ráütődő, önzáró pillér kivetőpánt  
Szerelhető a 244.0810.65 pántalátéttel

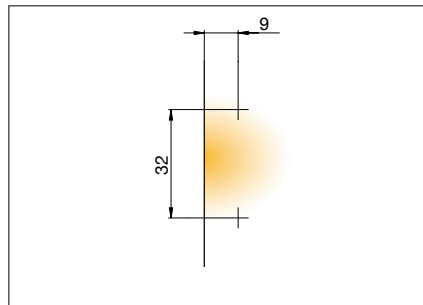
10002801610



## ■ 248.OG53.050 TL

Közézáródó, önzáró pillér kivetőpánt  
Szerelhető a 244.0810.65 pántalátéttel

10002801600

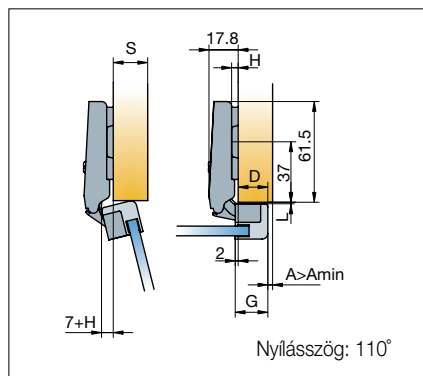


## ■ 244.0810.650.00

pántalátét csavar nélkül  
A 248.OV66 és OG53 típusú  
pillérpánthoz

10002801650

## ■ B-type 110 ráütődő kivetőpánt keskeny profilal készült fémkeretes ajtókhöz • 110°

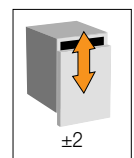
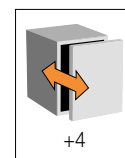
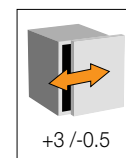
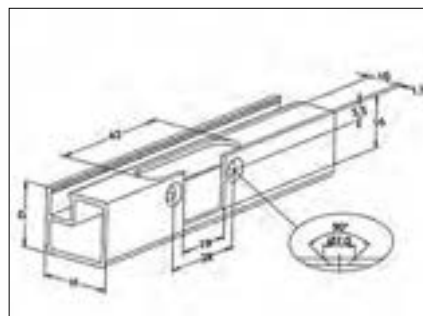
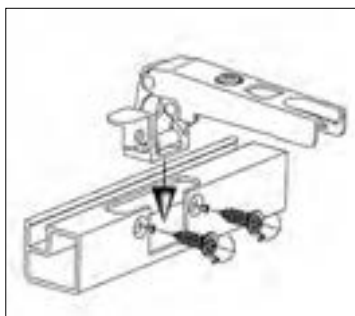


## ■ 950.OT26.050.00

Ráütődő, önzáró kivetőpánt  
FA 01 profilhoz, 2 db önmetsző csavarral  
Szerelhető a B-type normál pántalátéttel.  
Javasolt pántalátét méret: **H= 0 mm**

10002803300

D		12	13	14	15	16	17	18
G=17	H	3			0			
G=18	H		3			0		
G=19	H			3			0	
G=20	H				3			0



A pántok állítási lehetőségei.

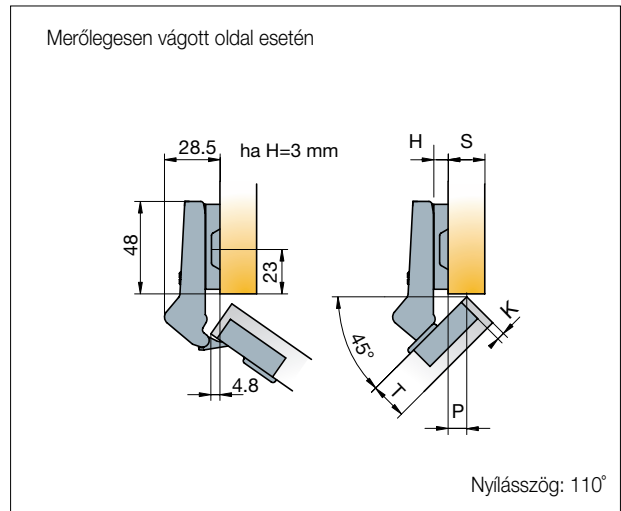
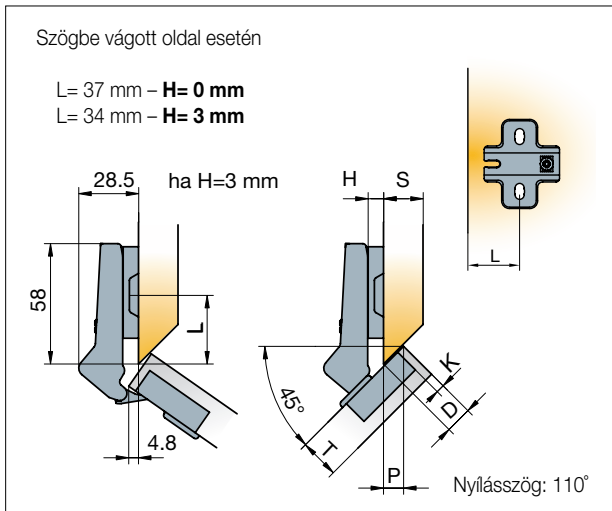
B-type +45°-os ráütődő és közézáródó kivetőpántok • 110°



248.OL27.650 TL

+45°-os ráütődő, önzáró kivetőpánt  
Szerelhető a B-type normál pántalátétekkel.  
Javasolt pántalátét mérete: **H= 3 mm**,  
ha K= 3-6 mm

10002801300



Pántalátét mérete (H) az ajtólap oldalra való rátakarásának (D) és a pánthelyfurat helyzetének (K) függvényében.

D		11,5	12,5	13,5	16	17	18
K=3	H	3			0		
K=4	H		3			0	
K=5	H			3			0

Pántalátét mérete (H) az ajtólap oldalra való rátakarásának (P) és a pánthelyfurat helyzetének (K) függvényében.

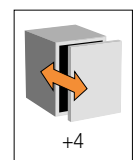
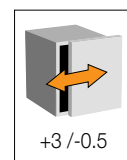
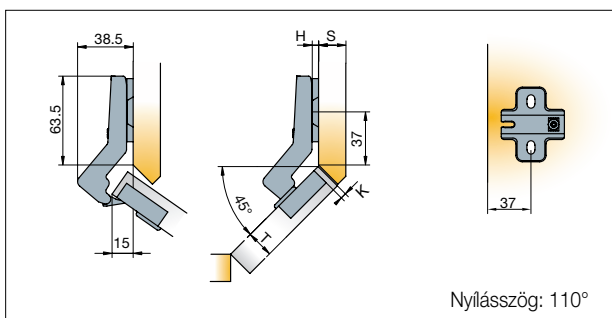
D		9	9,5	10,5	12	12,5	13,5
K=3	H	3			0		
K=4	H		3			0	
K=5	H			3			0



248.OL28.050 TL

+45°-os közézáródó, önzáró kivetőpánt  
Szerelhető a B-type normál pántalátétekkel.  
Javasolt pántalátét mérete: **H= 0 mm**,  
ha K= 3-6 mm

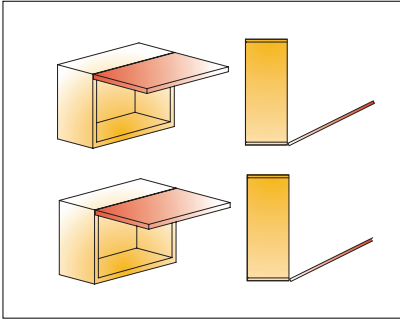
10002801400



A pántok állítási lehetőségei.

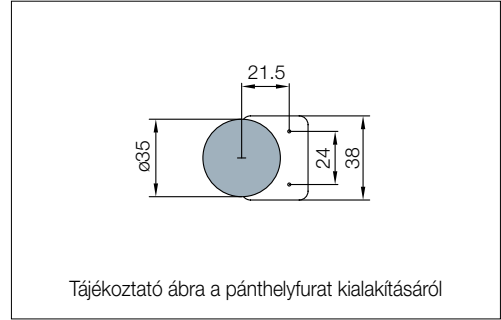
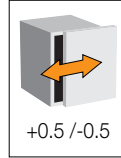
## ■ B-type kivetőpánt fel- vagy lenyíló ajtókhöz • 90°

Titus®



H	0	3
B (mm)	20	23

A pánthelyfurat kialakítása (B) és a pánthalátét mérete (H) közti összefüggés.



balos



Nyílásszög: 90°

jobbos

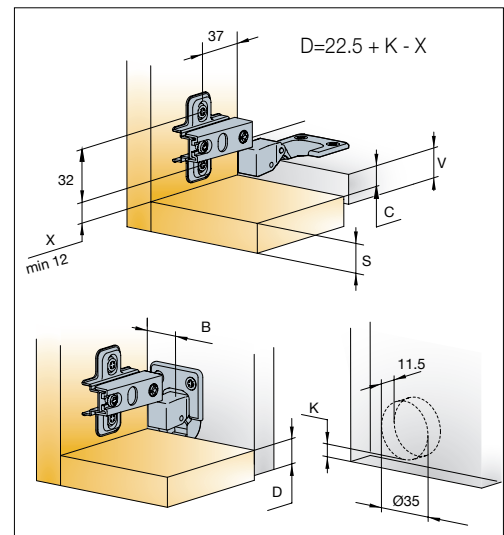


Nyílásszög: 90°

## ■ 926.0A

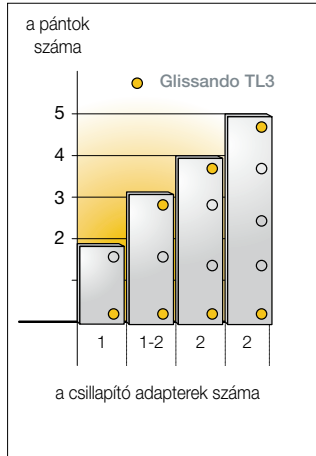
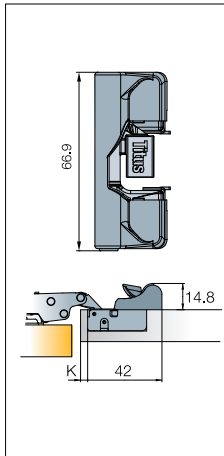
Fel- vagy lenyíló önzáró kivetőpánt  
Szerelhető a B-type normál pánthalátétekkel

típus	cikkszám
926.0A26.050 (balos)	10002803200
926.0A27.050 (jobbos)	10002803250



## B-type Glissando TL3 utólag felszerelhető csillapító adapter

Titus

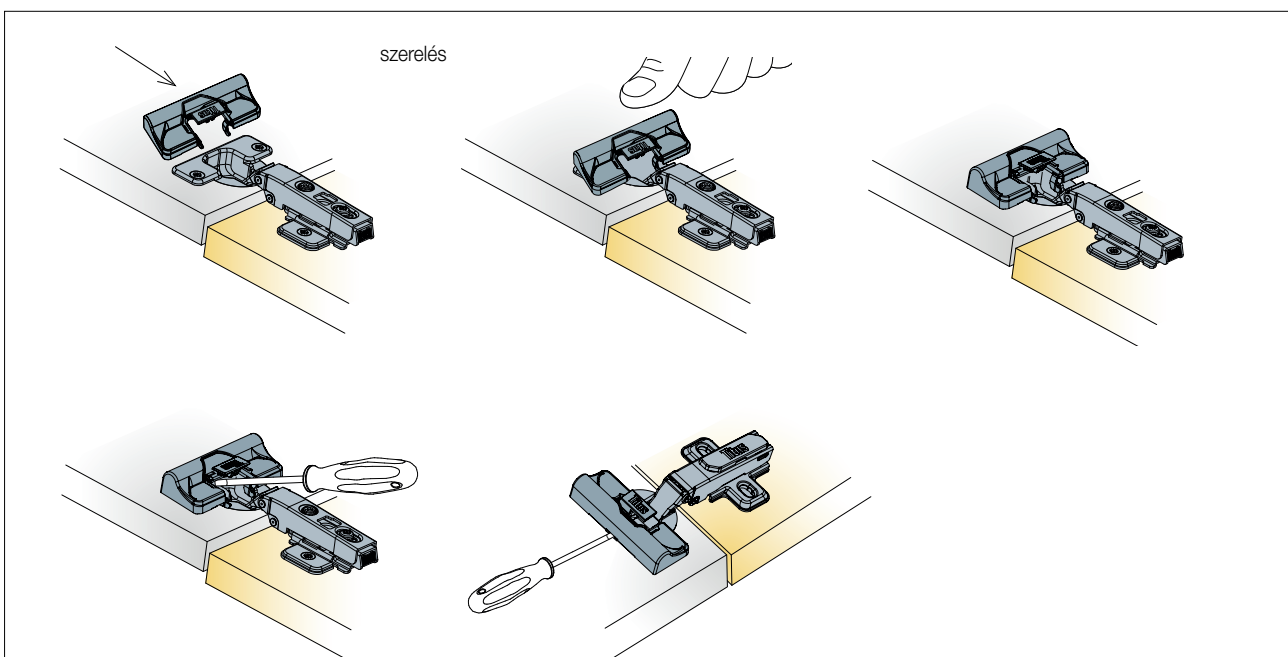


### 951.0D45.054.00 TL3 45N

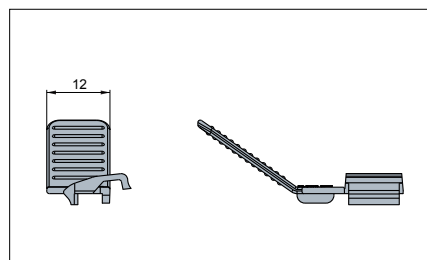
Csillapított csukódást biztosító adapter

10002803121

- bármely Titus B-type TL pánthoz alkalmazható
- utólag szerelhető
- nem szükséges egy ajtón minden pántra szerelni (a diagram alapján)
- szereléskor nem kell csavarhúzó, könnyedén bepattintható a rögzítőkarmok segítségével



## Nyílásszöghatárolók



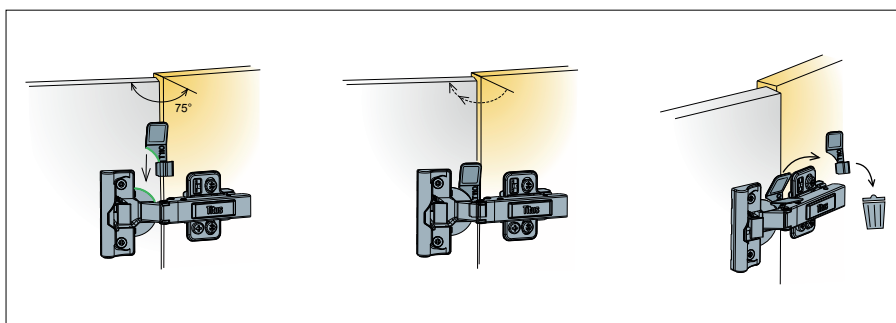
### 728.4668.383.00

Nyílásszöghatároló S és B-type pánthoz

A pánthoz maximális nyílásszögét 75°-ra csökkenti.

Bármely Titus S és B-type, Ø35mm-es pánthoz alkalmazható (kivéve üvegajtó- és lenyíló pánthoz)

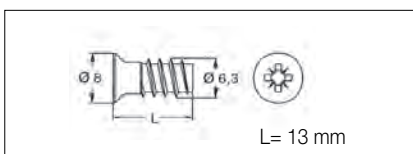
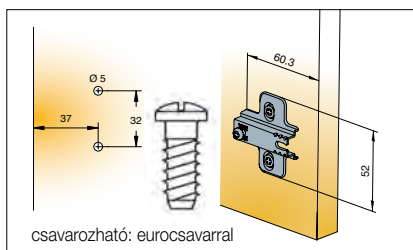
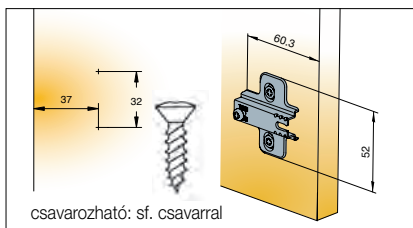
10002805000



Nyílásszöghatároló  
170°-os pánthoz  
ezen az oldalon  
található:

**9.11**

## ■ B-type normál pántaláték



Titus

## ■ Pántalátét

B-type pántokhoz, csavar nélkül

típus	méret (mm)	cikkszám
244.0866.05	<b>0</b>	10002800400
244.0867.05	<b>3</b>	10002800500

## ■ Pántalátét

B-type pántokhoz, eurocsavarral

típus	méret	cikkszám
244.0965.05	<b>0</b>	10002800510
244.OG19.05	<b>3</b>	10002800520

## ■ 821.6323.05 Eurocsavar

Titus pántalátétekhez  
nikkel



10002800600



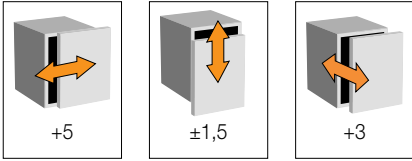


# KIVETŐPÁNTOK

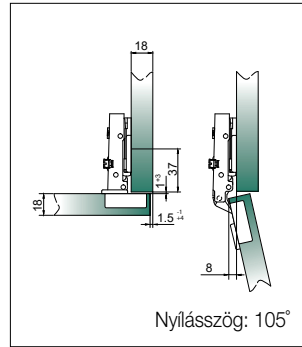
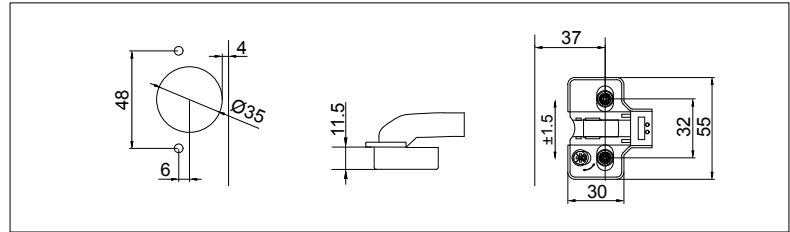
■ BÚTORPÁNTOK

- 
- 
- Kitűnő ár-érték arány
  - Megbízható minőség
  - Csillapított csukódás
  - Speciális pántok
  - Gyorsszerelős-, klippes, excenteresen is állítható pántalátétek
  - Tökéletes színösszhang a sötét színű bútorokkal

## HB-203 kivetőpántok integrált csillapítóval • 105°



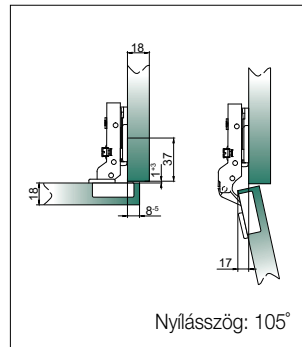
Tájékoztató ábra a pántok állítási lehetőségeiről. A feltüntetett értékek mm-ben értendők.



### HB-203

Ráütődő, csillapított csukódású, gyorszerelő önzáró kivetőpánt alátéttel, excenteres magassági és frontra merőleges állítással, pántnyak és pántfej takaróval. csavar nélkül

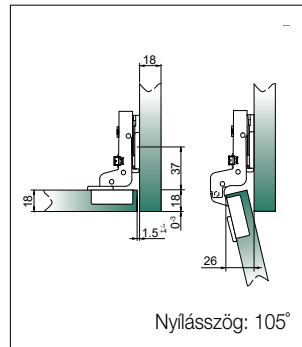
10002890505



### HB-203 F

Félig ráütődő, csillapított csukódású, gyorszerelő önzáró kivetőpánt alátéttel, excenteres magassági és frontra merőleges állítással, pántnyak és pántfej takaróval. csavar nélkül

10002890525



### HB-203 K

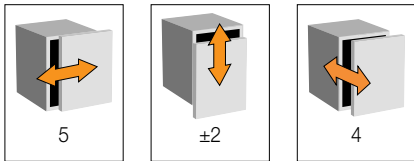
Közézáródó, csillapított csukódású, gyorszerelő önzáró kivetőpánt alátéttel, excenteres magassági és frontra merőleges állítással, pántnyak és pántfej takaróval. csavar nélkül

10002890515

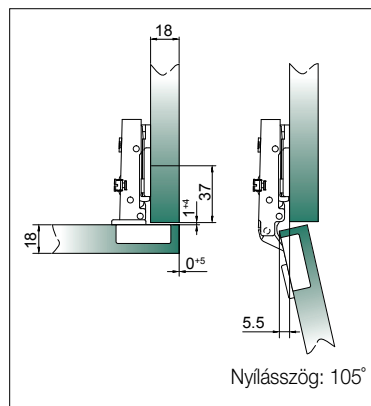
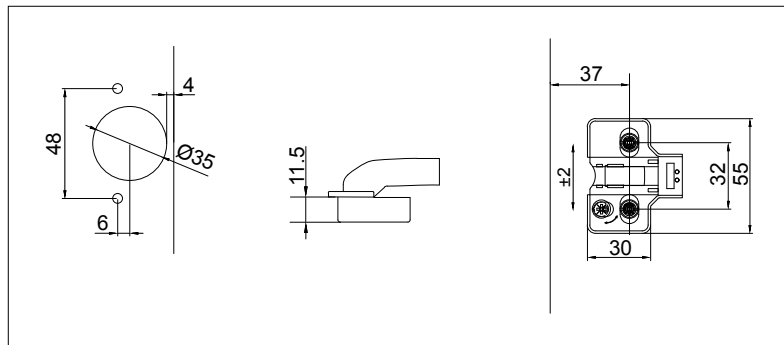




## HB Black kivetőpántok integrált csillapítóval • 105°



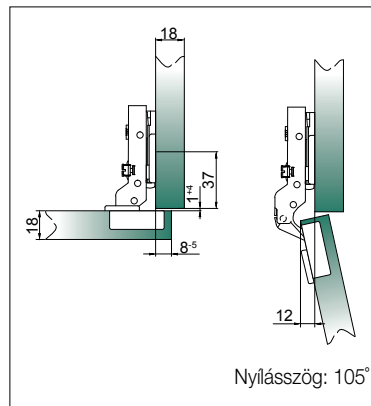
Tájékoztató ábra a pántok állítási lehetőségeiről. A feltüntetett értékek mm-ben értendők.



### HB Black ráütődő

Csillapított csukódású, gyorszerelő önzáró kivetőpánt alátéttel, excenteres magassági és frontra merőleges állítással  
6 db fekete fa csavarral

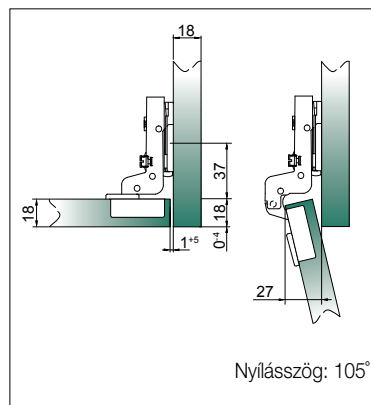
10002890700



### HB Black félig ráütődő

Csillapított csukódású, gyorszerelő önzáró kivetőpánt alátéttel, excenteres magassági és frontra merőleges állítással  
6 db fekete fa csavarral

10002890710

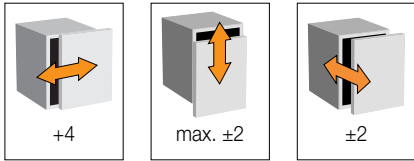


### HB Black közézáródő

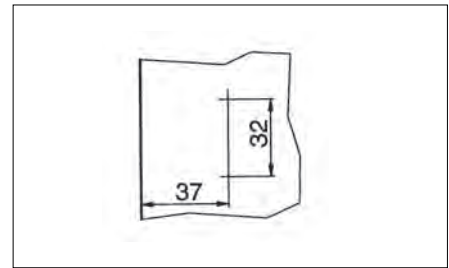
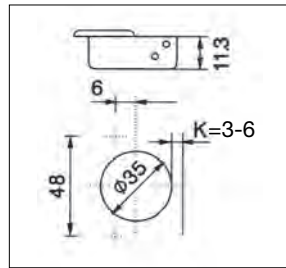
Csillapított csukódású, gyorszerelő önzáró kivetőpánt alátéttel, excenteres magassági és frontra merőleges állítással  
6 db fekete fa csavarral

10002890720

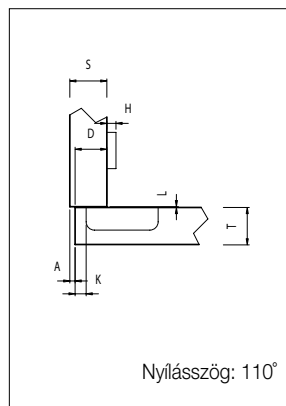
## HB-204 kivetőpántok integrált csillapítóval • 110°



Tájékoztató ábra a pántok állítási lehetőségeiről. A feltüntetett értékek mm-ben értendők.



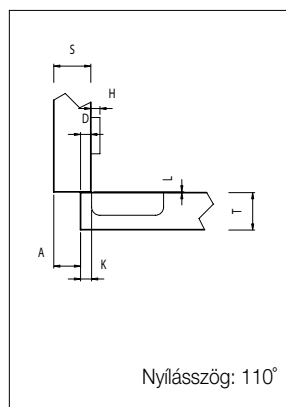
Kis nyitási szög esetén is aktiválódó csillapítással



### HB-204

Ráütődő, csillapított csukódású, gyorszerelő önzáró kivetőpánt alátéttel, excenteres frontra merőleges állítással csavar nélkül

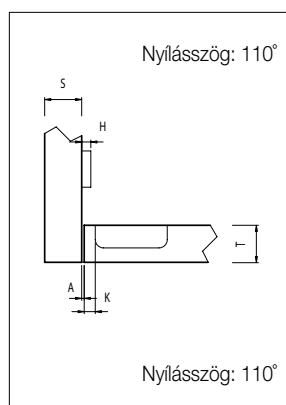
10002890600



### HB-204 F

Félig ráütődő, csillapított csukódású, gyorszerelő önzáró kivetőpánt alátéttel, excenteres frontra merőleges állítással csavar nélkül

10002890610

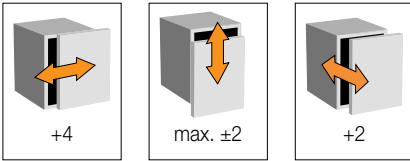


### HB-204 K

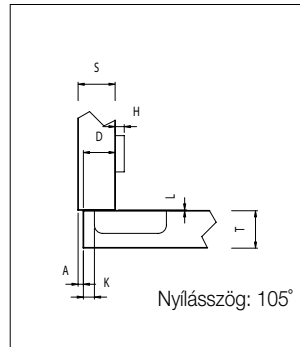
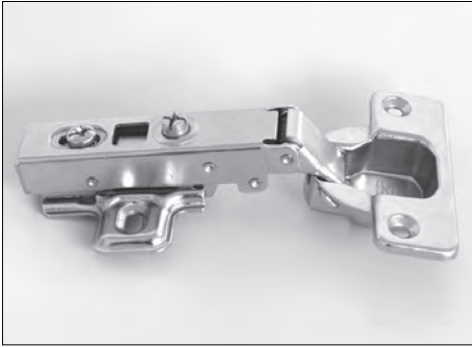
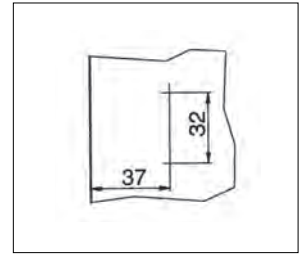
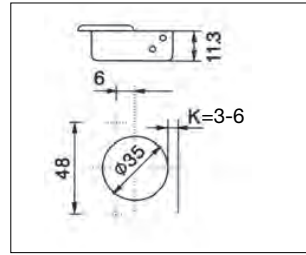
Közézárdó, csillapított csukódású, gyorszerelő önzáró kivetőpánt alátéttel, excenteres frontra merőleges állítással csavar nélkül

10002890620

## HB-202 kivetőpántok • 105°



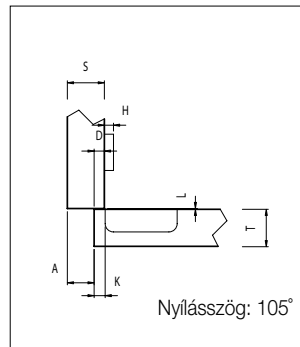
Tájékoztató ábra a pántok állítási lehetőségeiről.  
A feltüntetett értékek mm-ben értendők.



## HB-202

Ráütődő, csillapított csukódású, gyorszerelő önzáró kivetőpánt alátéttel, excenteres frontra merőleges állítással csavar nélkül

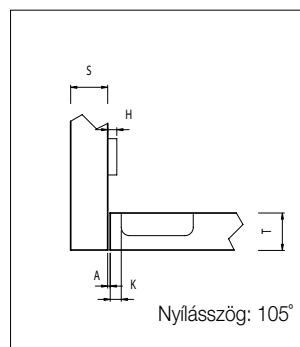
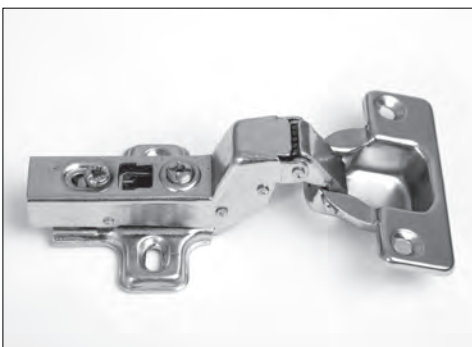
10002890501



## HB-202 F

Félig ráütődő, csillapított csukódású, gyorszerelő önzáró kivetőpánt alátéttel, excenteres frontra merőleges állítással csavar nélkül

10002890520

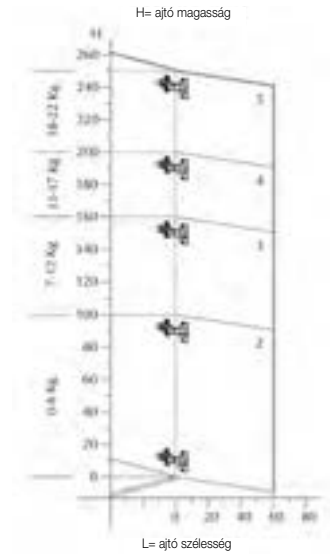
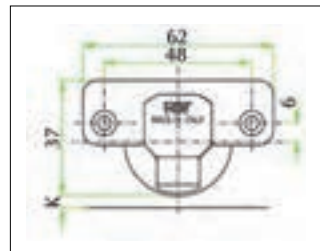
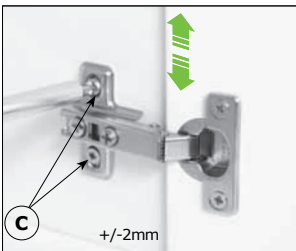
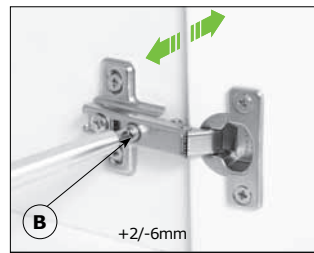
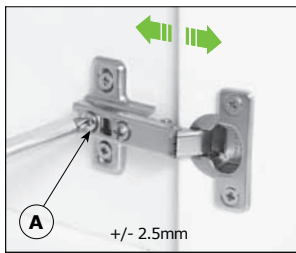


## HB-202 K

Közézárdó, csillapított csukódású, gyorszerelő önzáró kivetőpánt alátéttel, excenteres frontra merőleges állítással csavar nélkül

10002890510

## FGV kivetőpántok



Tájékoztató ábra a pántok állítási lehetőségeiről.

Tájékoztató ábra a pánthelyfurat kialakításáról. Pánthelyfurat mérete: Ø35 mm, mélység: 12 mm.

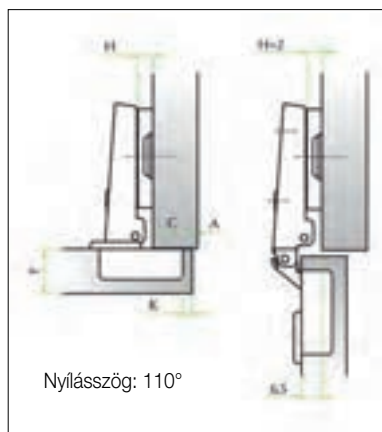
Tájékoztató ábra a pántmennyiség meghatározásához, az ajtó méret és az ajtó súlyának függvényében.

A táblázat az „A” (az ajtók közötti távolság) minimális értékét határozza meg a „T” ajtóvastagság függvényében, hogy az ajtó ne emelkedjen ki az oldal síkjából és ne zavarja a szomszédos ajtót nyitás közben.

Ajtók közötti távolság (A) minimális értéke (mm)		Ajtóvastagság (T) mm										
		16	17	18	19	20	21	22	23	24	25	26
Pánthelyfurat szélessége az oldal élétől (K) mm	3	0,55	0,75	1,10	1,45	1,80	2,40	3,10	3,90	4,70	6,70	6,50
	4	0,55	0,70	1,05	1,40	1,75	2,25	2,85	3,60	4,35	5,75	6,00
	5	0,55	0,70	1,00	1,35	1,65	2,10	2,65	3,30	4,00	4,75	5,55
	6	0,50	0,70	0,95	1,25	1,60	2,00	2,50	3,05	3,70	4,40	5,20
	7	0,50	0,65	0,85	1,20	1,55	1,90	2,35	2,85	3,45	4,10	4,80



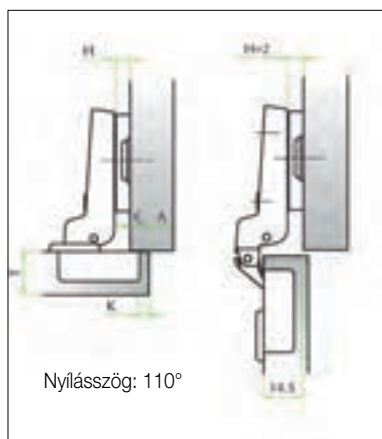
## ■ FGV slide-on kivetőpántok • 110°



## ■ FGV slide-on ráütődő önzáró kivetőpánt

10002850000

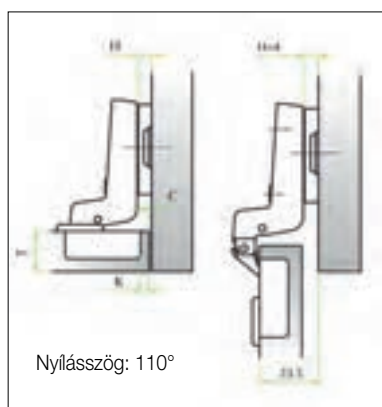
Pántalátét mérete (H)	Pánthelyfurat szélének távolsága az oldal élétől (K)				
	3	4	5	6	7
Ajtó takarása az oldalra (C)	19			0	2
	18		0		2
	17	0		2	4
	16		2		4
	15	2		4	
	14		4		
	13	4			



## ■ FGV slide-on félig ráütődő önzáró kivetőpánt

10002850020

Pántalátét mérete (H)	Pánthelyfurat szélének távolsága az oldal élétől (K)				
	3	4	5	6	7
Ajtó takarása az oldalra (C)	11			0	2
	10		0		2
	9	0		2	4
	8		2		4
	7	2		4	
	6		4		
	5	4			

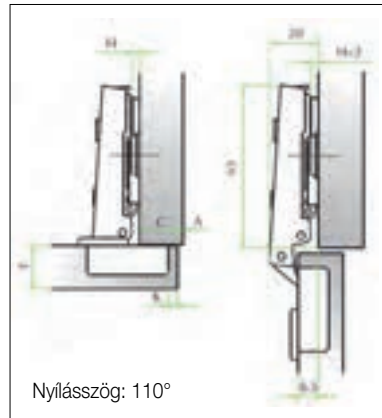


## ■ FGV slide-on közézáródó önzáró kivetőpánt

10002850040

Pántalátét mérete (H)	Pánthelyfurat szélének távolsága az oldal élétől (K)				
	3	4	5	6	7
Ajtó takarása az oldalra (C)	0	2		4	
	1		4		
	2	4			

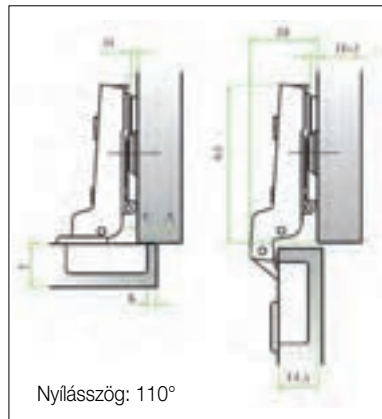
■ FGV Omega Click gyorszerelő kivetőpántok • 110°



■ FGV Omega Click  
ráütődő önzáró kivetőpánt

10002850300

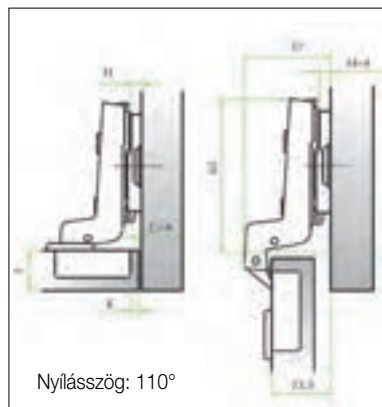
Pántalátét mérete (H)	Pánthelyfurat szélének távolsága az oldal élétől (K)				
	3	4	5	6	7
Ajtó takarása az oldalra (C)					2
19					2
18				2	
17			2		4
16		2		4	
15	2		4		
14		4			
13	4				



■ FGV Omega Click félig  
ráütődő önzáró kivetőpánt

10002850320

Pántalátét mérete (H)	Pánthelyfurat szélének távolsága az oldal élétől (K)				
	3	4	5	6	7
Ajtó takarása az oldalra (C)					2
11					2
10				2	
9			2		4
8		2		4	
7	2		4		
6		4			
5	4				

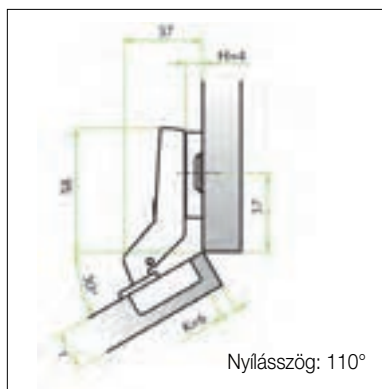


■ FGV Omega Click  
közézaródó önzáró  
kivetőpánt

10002850340

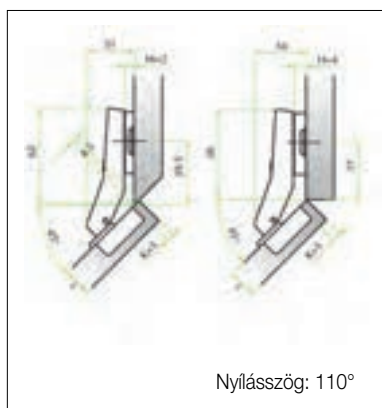
Pántalátét mérete (H)	Pánthelyfurat szélének távolsága az oldal élétől (K)				
	3	4	5	6	7
Ajtó takarása az oldalra (C)					
0	2		4		
1		4			
2	4				

## ■ FGV slide-on +30° és +45°-os kivetőpántok • 110°

■ FGV slide-on +30°  
önzáró kivetőpánt

Javasolt pántalátét mérete:  
**H= 4 mm**

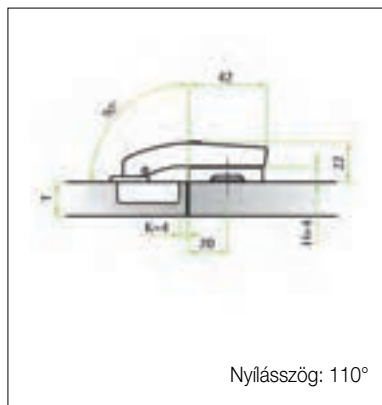
10002850100

■ FGV slide-on +45°  
önzáró kivetőpánt

Javasolt pántalátét mérete:  
**H= 2 vagy 4 mm**

10002850120

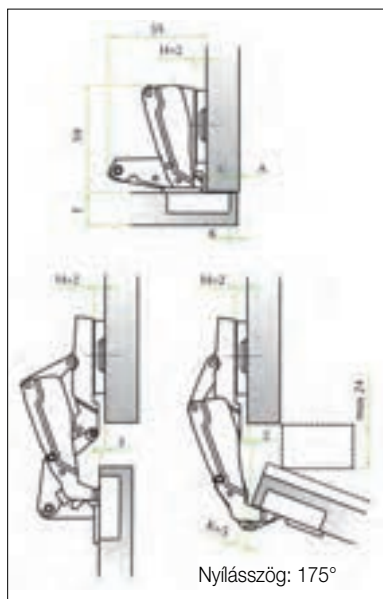
## ■ FGV slide-on közézáródó pillér kivetőpánt • 110°

■ FGV slide-on  
közézáródó önzáró  
pillérpánt

Javasolt pántalátét mérete:  
**H= 4 mm**

10002850140

■ FGV slide-on kivetőpánt • 175°



■ FGV slide-on +175°  
önzáró ráütődő kivetőpánt

10002850160

Pántalátét vastagsága (H)	Pánthelyfurat szélének távolsága az oldal élétől (K)				
	3	4	5	6	7
19			0		2
18		0		2	
17	0		2		4
16		2		4	
15	2		4		
14		4			
13	4				

Ajtó takarása az oldalra (C)



A Slowmotion Delta adapter alkalmazása az ajtó méreteinek és súlyának függvényében

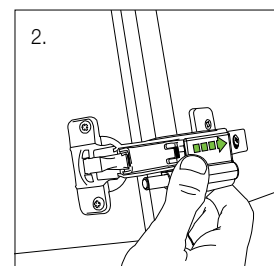
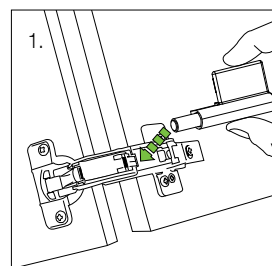
Szélesség (mm)	Magasság (mm)	Súly (kg)	Adapter (db)
450	600	3,0	1
350	700	3,1	1
400	700	3,6	1
450	700	4,1	1
500	700	4,5	1
600	700	5,4	1
400	1200	6,2	1-2
450	1200	7,2	1-2
500	1200	7,8	1-2
600	1200	9,3	2
400	2100	10,9	2
450	2100	12,3	2
600	2100	17,0	3

■ FGV Slowmotion Delta csillapító adapter



- utólag szerelhető a +175°-os önzáró ráütődőpánthoz
- nem szükséges egy ajtón minden pántra szerelni (lásd: táblázat)
- szereléskor nem kell csavarhúzó, a rögzítőkarmok segítségével könnyedén bepattintható
- az alsó pántra történő szerelése javasolt

10002851920

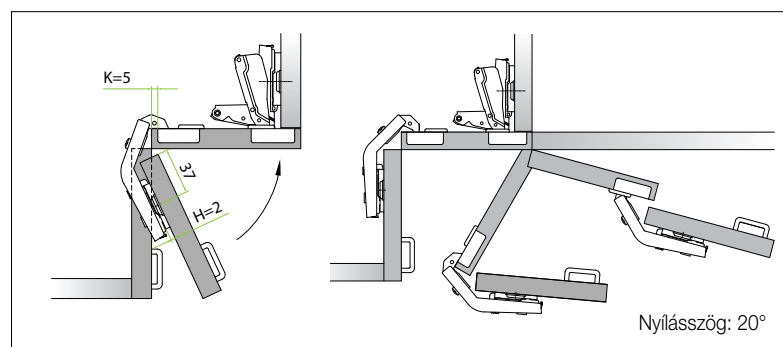


■ FGV slide-on sarokszekrény kivetőpánt • 20°



175°-os kivetőpánntal együtt használandó!  
Javasolt pántalátét méret: **H= 2 mm**

10002850170





## FGV Slowmotion Alfa utólag felszerelhető csillapító adapter



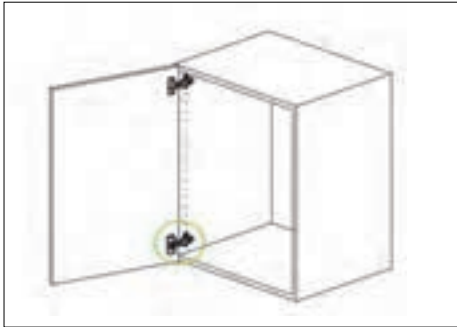
- utólag szerelhető, bármely FGV pánthoz (kivével a +175°-os és sarokszekrénypánt)
- nem szükséges egy ajtón minden pántra szerelni (a táblázat alapján)
- szereléskor nem kell csavarhúzó, a rögzítőkarmok segítségével könnyedén bepattintható
- a csillapítás erőssége egy mozdulattal állítható
- az alsó pántra történő szerelése javasolt

10002851900



A Slowmotion Alfa adapter alkalmazása az ajtó méreteinek és súlyának függvényében

Szélesség (mm)	Magasság (mm)	Súly (kg)	Adapter (db)
450	600	3,0	1
350	700	3,1	1
400	700	3,6	1
450	700	4,1	1
500	700	4,5	1
600	700	5,4	1
400	1200	6,2	1-2
450	1200	7,2	1-2
500	1200	7,8	1-2
600	1200	9,3	2
400	2100	10,9	2
450	2100	12,3	2

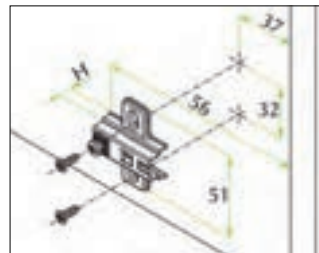


Honlapunkon megtalálhatók a termékek szakszerű szerelését bemutató videó:

[www.foresteu.com/filmek](http://www.foresteu.com/filmek)

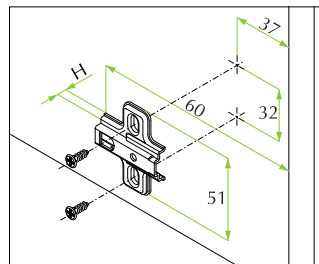


## FGV pántalátétek



### FGV slide-on pántalátét

méret (mm)	csavar nélkül	euro csavarral
0	10002851000	10002851010
2	10002851020	10002851030
4	10002851040	10002851050



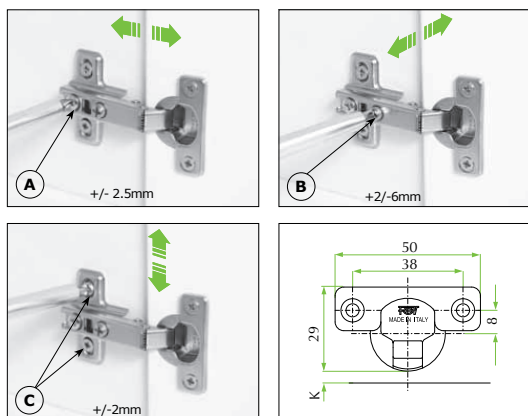
### FGV Omega Click pántalátét

csavar nélkül

méret (mm)	cikkszám
2	10002851100
4	10002851110

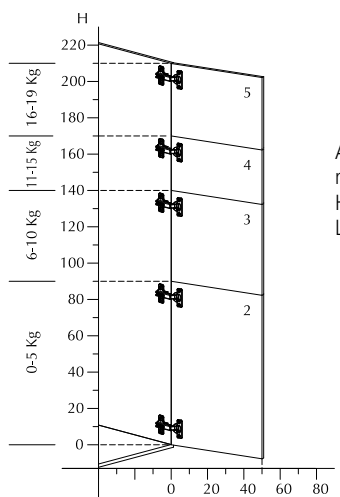


FGV QS mini kivetőpántok és pántalátétek • 105°



Tájékoztató ábra a pántok állítási lehetőségeiről.

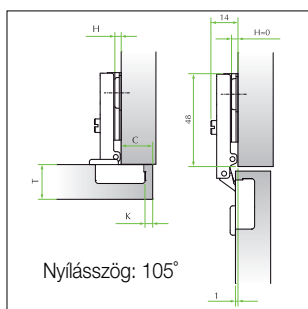
A pánthelyfurat kialakítása. Pánthelyfurat: Ø26 x10 mm.



A szükséges pántmennyiség az ajtó méretének és súlyának függvényében  
H= ajtó magasság  
L= ajtó szélesség

A táblázat az „A” (az ajtók közötti távolság) minimális értékét határozza meg a „T” ajtóvastagság függvényében, hogy az ajtó ne emelkedjen ki az oldal síkjából és ne zavarja a szomszédos ajtót nyitás közben.

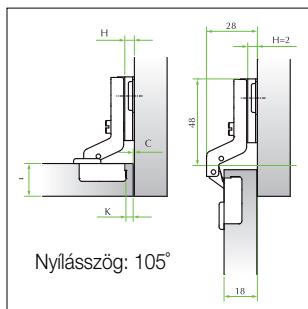
Ajtók közötti távolság (A) minimális értéke (mm)		Ajtóvastagság (T) mm										
		16	17	18	19	20	21	22	23	24	25	26
Pánthelyfurat szélének távolsága az oldal élétől (K) mm	3	1,60	2,25	3,00	3,85	4,70	5,60	6,50	7,40	8,35	9,30	10,20
	4	1,55	2,10	2,75	3,50	4,30	5,15	6,00	6,90	7,80	8,70	9,65
	5	1,45	1,90	2,50	3,15	3,90	4,70	5,50	6,35	7,25	8,15	9,05
	6	1,40	1,80	2,30	2,90	3,55	4,30	5,10	5,90	6,75	7,60	8,50



FGV QS mini ráütődő önzáró kivetőpánt

10002850400

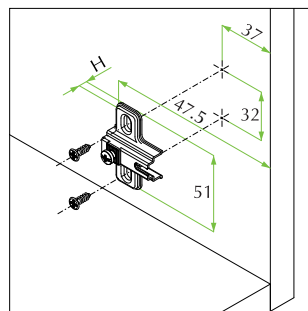
Pántalátét mérete (H)	Ajtó takarása az oldalra (C)					
	14	15	16	17	18	19
Pánthelyfurat szélének távolsága az oldal élétől (K) mm	3	2	0			
	4		2	0		
	5			2	0	
	6				2	0



FGV QS mini közézáródó önzáró kivetőpánt

10002850410

Pántalátét mérete (H)	Ajtólap oldalélének távolsága az oldalról (C) mm	
	1	0
Pánthelyfurat szélének távolsága az oldal élétől (K) mm	3	2
	4	

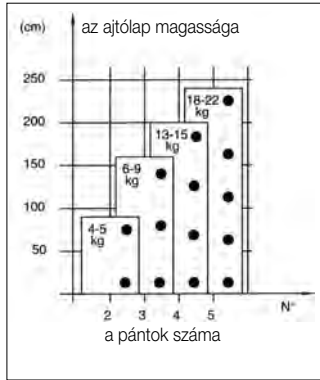


FGV QS mini pántalátét

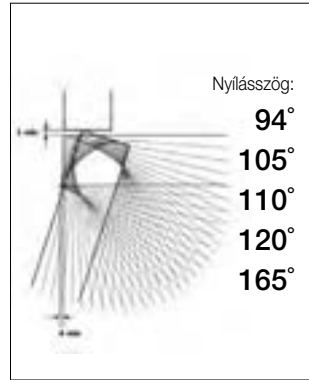
méret (mm)	csavar nélkül	euro csavarral
0	10002851400	10002851450
2	10002851410	10002851460

## Kivetőpántok

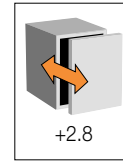
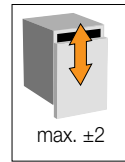
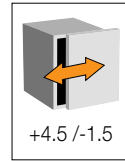
SALICE



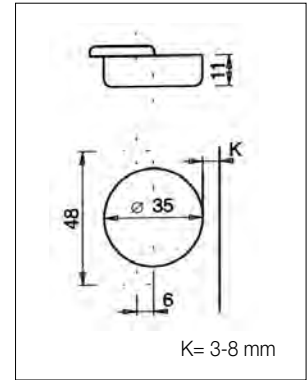
Tájékoztató ábra a pántmennyiség meghatározásához, az ajtó méret és az ajtó súlyának függvényében.



Tájékoztató ábra a pántok lehetséges nyílásszög értékeiről.



Tájékoztató ábra a pántok állítási lehetőségeiről. A feltüntetett értékek mm-ben értendők. Az ettől eltérő állítási tartomány az adott pántnál van jelölve.



Tájékoztató ábra a pánthelyfurat kialakításáról. Az ettől eltérő kiosztás az adott pántnál van jelölve.

## Jelmagyarázat

**S**= oldalvastagság

**D**= az ajtó takarása az oldalra

**T**= az ajtó maximális vastagsága

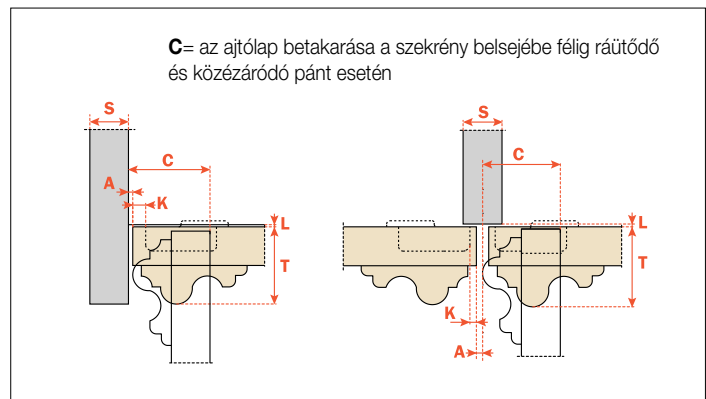
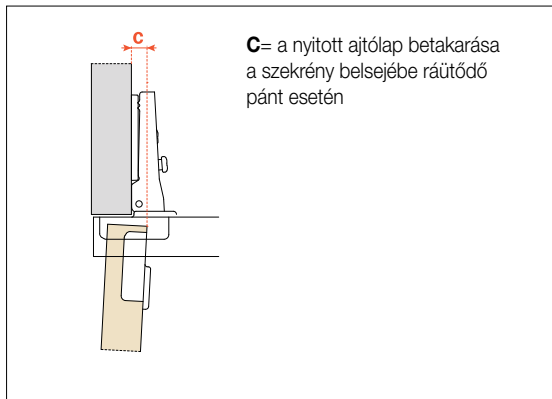
**K**= a pánthelyfurat szélének távolsága az ajtó élétől

**L**= az ajtók belső síkjának távolsága az oldal élétől

**C**= a nyitott ajtólap betakarása a szekrény belsejébe

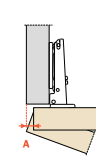
**A**= az ajtó közötti mező

**H**= a pántlátét vastagsága



## ■ C9 ráütődő kivetőpánt • 110°

# SALICE



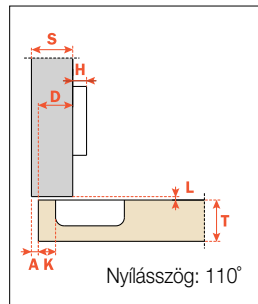
Az ajtólap és a szekrénytest oldaléle közti távolság (A) alakulása az ajtóvastagság (T) és a pánthelyfurat helyzetének (K) függvényében (mm)

T	16	17	18	19	20	21	22	23	24	25	26	
<b>K=3</b>	A	0.5	0.7	0.9	1.2	1.5	1.8	2.4	3.7	5.1	6.5	7.8
<b>K=4</b>	A	0.5	0.7	0.9	1.2	1.5	1.8	2.1	2.7	4.1	5.5	6.8
<b>K=5</b>	A	0.5	0.7	0.9	1.2	1.5	1.8	2.1	2.6	3.1	4.1	5.4
<b>K=6</b>	A	0.5	0.7	0.9	1.2	1.5	1.8	2.1	2.5	3.0	3.5	4.4



Az ajtók belső síkjának és a szekrénytest éle közti távolság (L) alakulása, az ajtóvastagság (T) és a pánthelyfurat helyzetének (K) függvényében (mm)

T	16	17	18	19	20	21	22	23	24	25	26	
<b>K=3</b>	L	0.0	0.0	0.0	0.0	0.2	0.5	0.8	1.1	1.4	1.7	1.9
<b>K=4</b>	L	0.0	0.0	0.3	0.6	0.9	1.2	1.4	1.7	2.0	2.3	2.6
<b>K=5</b>	L	1.1	1.3	1.6	1.8	2.1	2.3	2.6	2.9	3.1	3.4	3.6
<b>K=6</b>	L	2.0	2.3	2.5	2.8	3.1	3.3	3.6	3.8	4.3	4.3	4.6



### ■ C9A6C99

Ráütődő, önzáró kivetőpánt

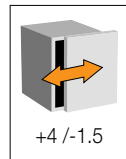
Az ajtólap betakarása a szekrény belsejébe: C= 7,1 mm

Szerelhető a normál pánthalátétekkel.

Javasolt pánthalátét mérete: **H= 0 mm**,

ha K= 3-5 mm és D= 16-18 mm

10002700100

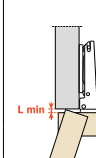


## ■ C9 félig ráütődő kivetőpánt • 94°



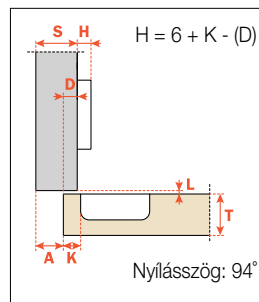
Az ajtólap és a szekrénytest oldaléle közti távolság (A) alakulása az ajtóvastagság (T) és a pánthelyfurat helyzetének (K) függvényében (mm)

T	16	18	20	22	24	26	28	30	32	
<b>K=3</b>	A	0.4	0.8	1.2	1.7	2.4	3.2	4.5	6.3	8.1
<b>K=4</b>	A	0.4	0.7	1.2	1.7	2.3	3.1	4.2	5.6	7.5
<b>K=5</b>	A	0.4	0.7	1.1	1.6	2.3	3.0	3.9	5.3	7.0
<b>K=6</b>	A	0.4	0.7	1.1	1.6	2.2	2.9	3.8	5.0	6.5
<b>K=7</b>	A	0.4	0.7	1.1	1.6	2.1	2.8	3.7	4.7	6.1
<b>K=8</b>	A	0.4	0.7	1.1	1.5	2.1	2.8	3.6	4.5	5.8



Az ajtók belső síkjának és a szekrénytest éle közti távolság (L) alakulása, a pánthelyfurat helyzetének (K) függvényében (mm)

K	3	4	5	6	7	8
L	0.0	0.0	0.0	0.0	0.0	0.1



### ■ C9A7L99

Félig ráütődő, önzáró kivetőpánt

Az ajtólap betakarása a szekrény belsejébe:

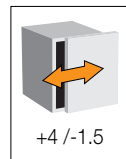
C= 22,5 + K + A

Szerelhető a normál pánthalátétekkel.

Javasolt pánthalátét mérete: **H= 0 mm**,

ha K= 3-5 mm és D= 7-9 mm

10002700500



## ■ C2 ráütődő kivetőpántok, maximum 35 mm vastag ajtólapokhoz • 94°

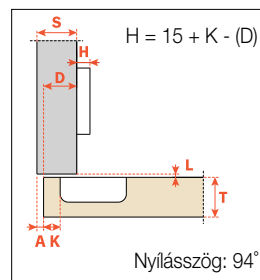
**SALICE**

Az ajtólap és a szekrénytest oldaléle közti távolság (A) alakulása az ajtóvastagság (T) és a pánthelyfurat helyzetének (K) függvényében (mm)

T		19	20	21	22	23	24	25	26	27	28	29	30	31	32	33	34	35
<b>K=3</b>	<b>A</b>	0.1	0.2	0.3	0.4	0.5	0.7	0.8	1.0	1.6	2.6	3.5	4.5	5.4	6.4	7.4	8.3	9.3
<b>K=4</b>	<b>A</b>	0.1	0.2	0.3	0.4	0.5	0.7	0.8	1.0	1.2	1.9	2.8	3.8	4.7	5.7	6.6	7.6	8.6
<b>K=5</b>	<b>A</b>	0.1	0.2	0.3	0.4	0.5	0.7	0.8	1.0	1.2	1.4	2.2	3.1	4.1	5.0	5.9	6.9	7.8
<b>K=6</b>	<b>A</b>	0.1	0.2	0.3	0.4	0.5	0.6	0.8	1.0	1.2	1.4	1.7	2.6	3.5	4.4	5.3	6.2	7.2
<b>K=7</b>	<b>A</b>	0.1	0.2	0.3	0.4	0.5	0.6	0.8	1.0	1.1	1.3	1.6	2.1	3.0	3.8	4.7	5.6	6.5
<b>K=8</b>	<b>A</b>	0.1	0.2	0.3	0.4	0.5	0.6	0.8	0.9	1.1	1.3	1.6	1.8	2.5	3.3	4.2	5.1	6.0
<b>K=9</b>	<b>A</b>	0.1	0.2	0.3	0.4	0.5	0.6	0.8	0.9	1.1	1.3	1.5	1.8	2.1	2.9	3.7	4.6	5.4

Az ajtók belső síkjának és a szekrénytest éle közti távolság (L) alakulása, a pánthelyfurat helyzetének (K) függvényében (mm)

K	3	4	5	6	7	8	9
<b>L</b>	0.0	0.0	0.0	0.0	0.0	0.3	1.3



## ■ C2ABA99

Ráütődő, önzáró kivetőpánt max. 35 mm vastag ajtólapokhoz

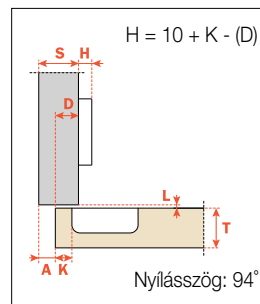
Az ajtólap betakarása a szekrény belsejébe: C= 7,6 mm

Szerelhető a normál és a DOMI pánthalátétekkel.

Javasolt pánthalátét mérete: **H= 0 mm**,

ha K= 3-5 mm és D= 16-18 mm

10002701001



## ■ C2ABD99

Ráütődő, önzáró kivetőpánt max. 35 mm vastag ajtólapokhoz

Az ajtólap betakarása a szekrény belsejébe: C= 7,6 mm

Szerelhető a normál és a DOMI pánthalátétekkel.

Javasolt pánthalátét mérete: **H= 0 mm**,

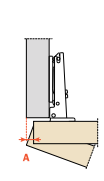
ha K= 3-5 mm és D= 11-13 mm

10002702500



**SALICE**

**C2 ráütődő kivetőpánt • 120°**



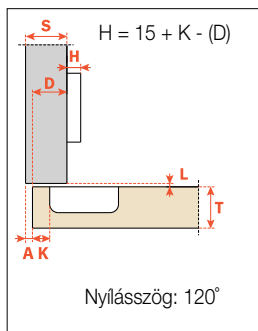
Az ajtólap és a szekrénytest oldaléle közti távolság (A) alakulása az ajtóvastagság (T) és a pánthelyfurat helyzetének (K) függvényében (mm)

T	16	17	18	19	20	21	22	23	24	25	26
<b>K=3</b> A	1.0	1.3	1.6	1.9	2.2	3.5	5.0	6.5	8.1	9.6	11.2
<b>K=4</b> A	1.0	1.3	1.5	1.9	2.2	2.5	4.0	5.5	7.1	8.6	10.2
<b>K=5</b> A	1.0	1.2	1.5	1.8	2.1	2.5	3.0	4.5	6.1	7.6	9.2
<b>K=6</b> A	1.0	1.2	1.5	1.8	2.1	2.4	2.8	3.5	5.1	6.6	8.1



Az ajtók belső síkjának és a szekrénytest éle közti távolság (L) alakulása, az ajtóvastagság (T) és a pánthelyfurat helyzetének (K) függvényében (mm)

T	16	17	18	19	20	21	22	23	24	25	26
<b>K=3</b> L	0.0	0.0	0.0	0.0	0.1	0.5	0.9	1.3	1.7	2.1	2.5
<b>K=4</b> L	0.0	0.0	0.2	0.6	1.0	1.4	1.8	2.2	2.6	3.1	3.5
<b>K=5</b> L	0.3	0.7	1.1	1.5	1.9	2.3	2.8	3.2	3.6	4.0	4.4
<b>K=6</b> L	1.2	1.6	2.0	2.4	2.8	3.3	3.7	4.1	4.5	4.9	5.3

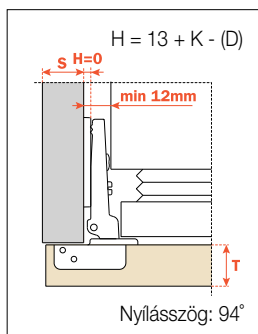


**C2A9A99**

Ráütődő, önzáró kivetőpánt, 120°-os nyílásszöggel  
Felfyló vasalatokhoz javasoljuk.  
Az ajtólap betakarása a szekrény belsejébe: C= 6,5 mm  
Szerelhető a normál és a DOMI pánthalátétekkel.  
Javasolt pánthalátét mérete: **H= 0 mm**,  
ha K= 3-5 mm és D= 16-18 mm

10002700960

**C2 ráütődő kivetőpánt beépített hűtőkhöz • 94°**



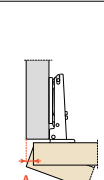
**C2ABF99**

Ráütődő, önzáró kivetőpánt, beépített hűtőkhöz  
Normál pánthalátétekkel szerelhető.  
Javasolt pánthalátét mérete: **H= 0 mm**

10002701201

A pánt állítása a hűtőszekrényajtó nyitott állapotában végezhető, az ajtó és a szekrénytest közötti résben.

**C1 ráütődő kivetőpánt 8 mm-es fazékmélységgel • 105°**



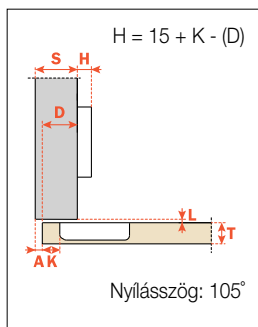
Az ajtólap és a szekrénytest oldaléle közti távolság (A) alakulása az ajtóvastagság (T) és a pánthelyfurat helyzetének (K) függvényében (mm)

T	10	11	12	13	14	15	16	17	18	19	20
<b>K=3</b> A	0.2	0.3	0.4	0.6	0.8	1.0	1.3	1.6	1.9	2.3	2.7
<b>K=4</b> A	0.2	0.3	0.4	0.6	0.8	1.0	1.3	1.6	1.9	2.2	2.6
<b>K=5</b> A	0.1	0.3	0.4	0.6	0.8	1.0	1.2	1.5	1.8	2.1	2.5
<b>K=6</b> A	0.1	0.2	0.4	0.5	0.7	1.0	1.2	1.5	1.8	2.1	2.4



Az ajtók belső síkjának és a szekrénytest éle közti távolság (L) alakulása, az ajtóvastagság (T) és a pánthelyfurat helyzetének (K) függvényében (mm)

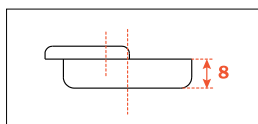
T	10	11	12	13	14	15	16	17	18	19	20
<b>K=3</b> L	0.0	0.0	0.0	0.0	0.0	0.0	0.0	0.0	0.0	0.1	0.3
<b>K=4</b> L	0.0	0.0	0.0	0.0	0.2	0.4	0.6	0.7	0.9	1.1	1.2
<b>K=5</b> L	0.5	0.7	0.9	1.0	1.2	1.4	1.5	1.7	1.9	2.1	2.2
<b>K=6</b> L	1.5	1.7	1.8	2.0	2.2	2.4	2.5	2.7	2.9	3.1	3.2



**C1A6A99**

Ráütődő, önzáró kivetőpánt 8 mm-es fazékmélységgel  
Az ajtólap betakarása a szekrény belsejébe: C= 7,3 mm  
Szerelhető a normál és a DOMI pánthalátétekkel.  
Javasolt pánthalátét mérete: **H= 0 mm**,  
ha K= 3-5 mm és D= 16-18 mm

10002703100



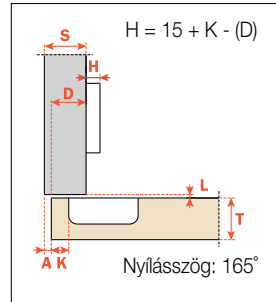
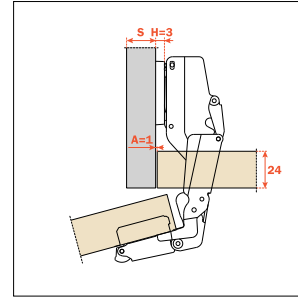
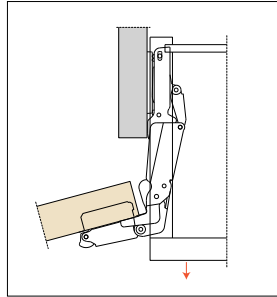
## C2 ráütődő és közézáródó kivetőpántok • 165°

SALICE

Az ajtólap és a szekrénytest oldaléle közötti távolság (A) alakulása az ajtóvastagság (T) és a pánthelyfurat helyzetének (K) függvényében (mm)

T	16	18	20	22	24	26	28
K=3 A	0.0	0.0	0.0	0.7	2.7	4.6	7.9
K=4 A	0.0	0.0	0.0	0.1	1.8	3.8	6.9
K=5 A	0.0	0.0	0.0	0.1	1.2	3.0	5.9
K=6 A	0.0	0.0	0.0	0.1	0.9	2.5	4.9
K=7 A	0.0	0.0	0.0	0.1	0.7	2.0	3.9
K=8 A	0.0	0.0	0.0	0.1	0.6	1.7	3.2

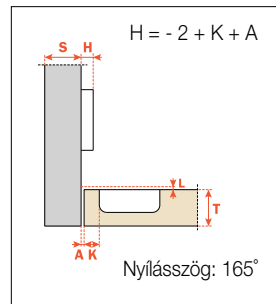
A min



## C2AFA99

Ráütődő, önzáró kivetőpánt, 165°-os nyílásszöggel  
Max. 28 mm vastag ajtókhöz, sarokszekrényekhez és kihúzható elemekkel rendelkező bútorokhoz.  
Szerelhető a normál és a DOMI pánthalátétekkel.  
Javasolt pánthalátét mérete: **H= 0 mm**,  
ha K= 3-5 mm és D= 16-18 mm

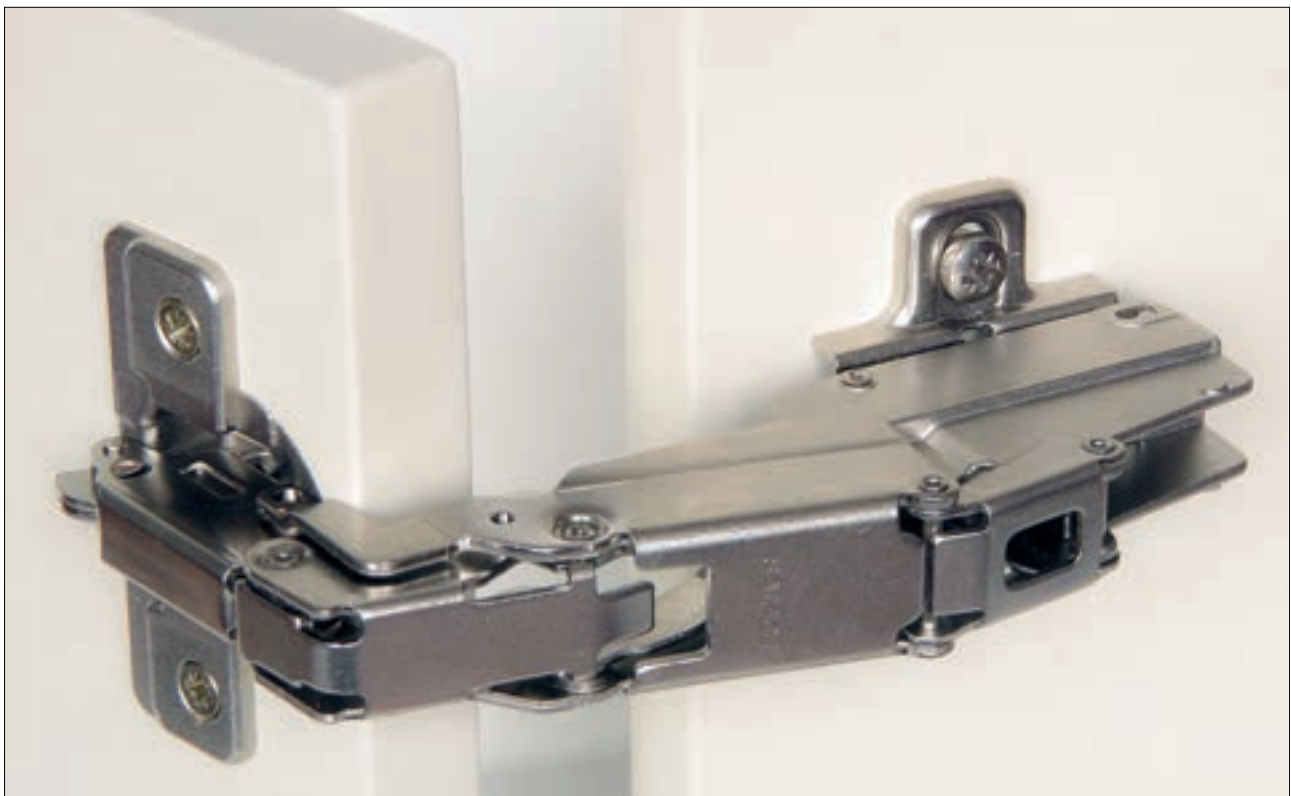
10002701400



## C2AFP99

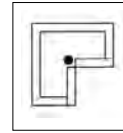
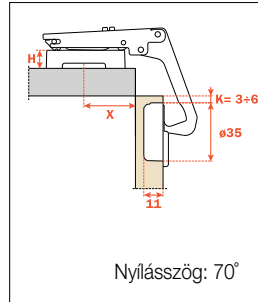
Közézáródó, önzáró kivetőpánt, 165°-os nyílásszöggel  
Max. 24 mm vastag ajtókhöz.  
Szerelhető a normál és a DOMI pánthalátétekkel.  
Javasolt pánthalátét mérete: **H= 3 mm**,  
ha K= 3-5 mm és A= 1-2 mm

10002701500



## C2 sarokszekrény kivetőpánt • 70°

# SALICE

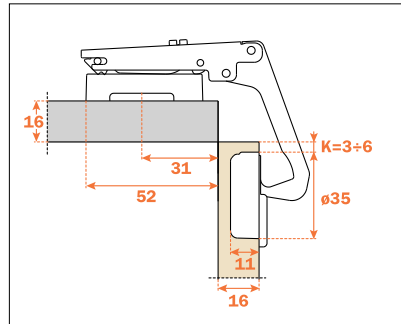
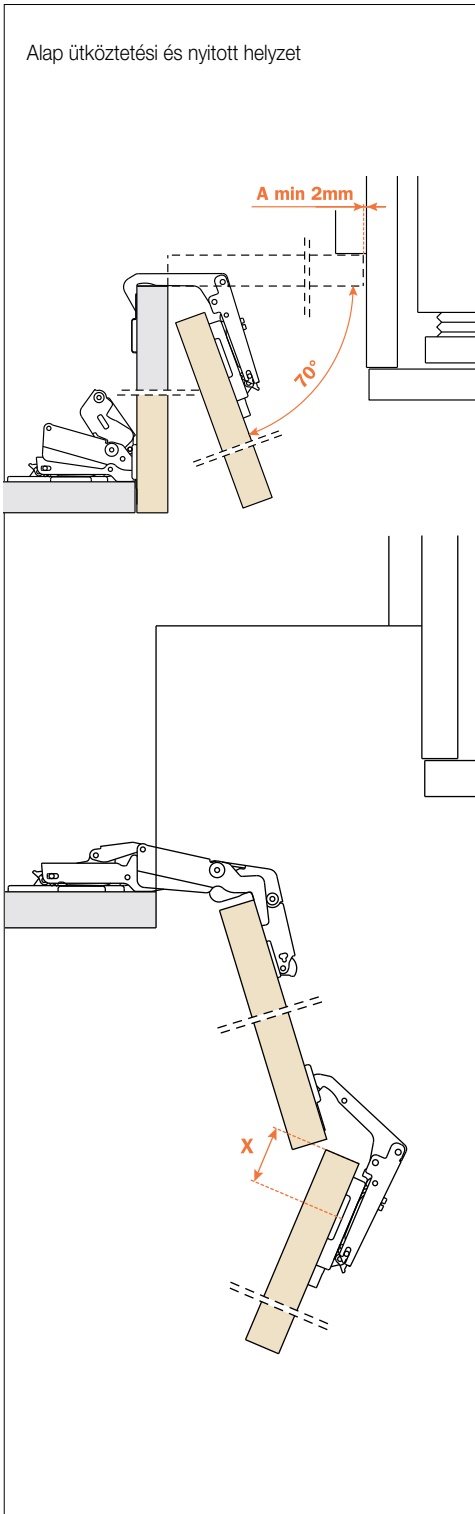


### C2AYA99

Önzáró sarokszekrénypánt  
165°-os kivetőpánntal együtt használandó!  
Ajtólapvastagság: V= 16-23 mm  
Szerelhető a normál és a DOMI  
pántalátétekkel.

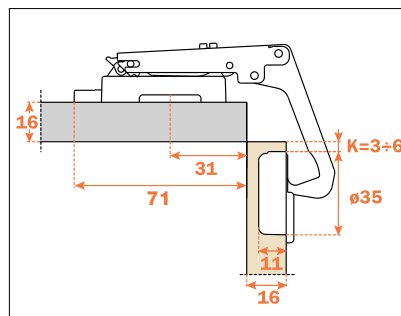
Javasolt pántalátét mérete: **H= 3 mm**,  
ha K= 3-5 mm

10002701600



A pántalátétet a korpusztól számított „második” ajtóra kell szerelni, az alábbiak szerint:

Normál pántalátéttel szerelve a pánt maximális helyigénye 52 mm, 16 mm vastagságú ajtók esetén. Az ajtó vastagságának növelésével a helyigény ennek megfelelően csökken.



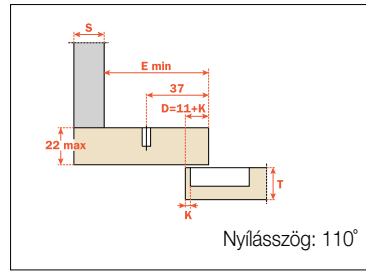
DOMI pántalátéttel szerelve a pánt maximális helyigénye 71 mm, 16 mm vastagságú ajtók esetén. Az ajtó vastagságának növelésével a helyigény ennek megfelelően csökken.

Ajtóvastagság (T= mm)	Pántalátét mérete (H= mm)	Pánthelyfurat távolsága (K= mm)	Pántalátét fúrási távolsága (X= mm)
18	3	5	29
19	3	4	28
20	3	3	27





## C2 ráütődő és közézárdó pillér kivetőpántok • 94° és 110°

**SALICE**


### C2A6N99AM

Ráütődő, önzáró pillér kivetőpánt  
Szerelhető a normál és a DOMI  
pántalátétekkel.

E minimum:

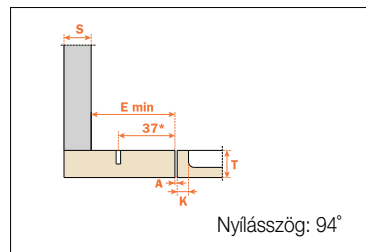
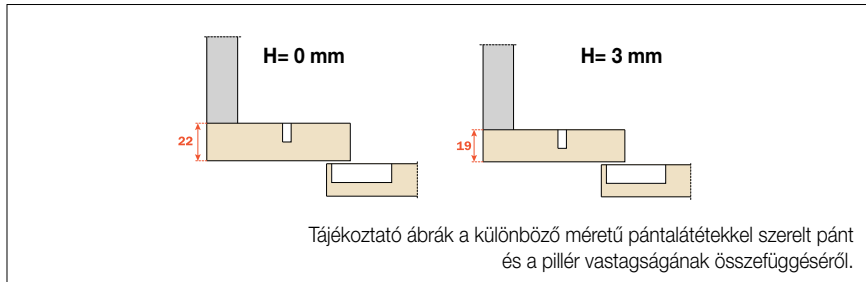
Normál pántalátéttel = 61 mm

DOMI (BARGR09 és BAR3R39)

pántalátéttel = 74 mm

K= 3-6 mm

10002701805



### C2ABN99AC

Közézárdó, önzáró pillér kivetőpánt  
Szerelhető a normál és a DOMI  
pántalátétekkel.

E minimum:

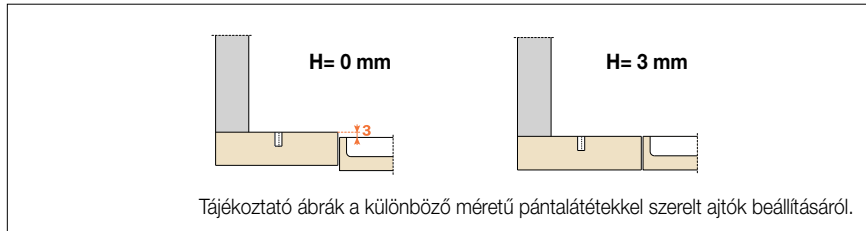
Normál pántalátéttel = 61 mm

DOMI (BARGR09 és BAR3R39)

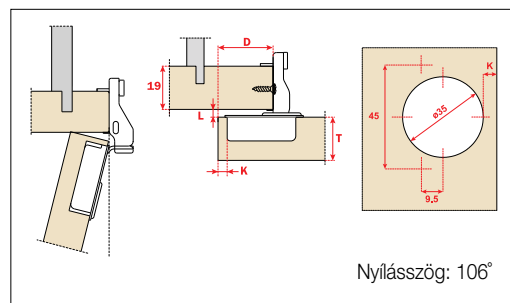
pántalátéttel = 74 mm

K= 3-8 mm

10002701801



## CSP3Z99 ráütődő élre csavarozható pillér kivetőpánt • 106°



### CSP3Z99

Ráütődő, önzáró, élre csavarozható  
pillér kivetőpánt

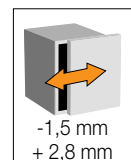
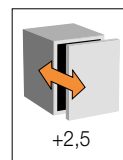
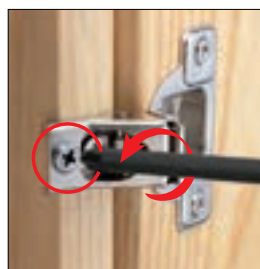
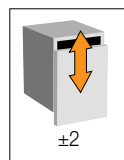
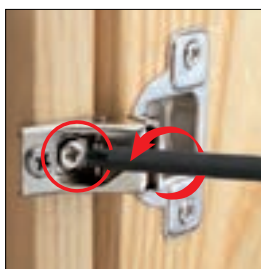
Tömörfa pillérekhez ajánlott,  
pántalátét nélkül szerelhető.

K= 2,5 mm

L= 4,6 mm

D= 8 mm

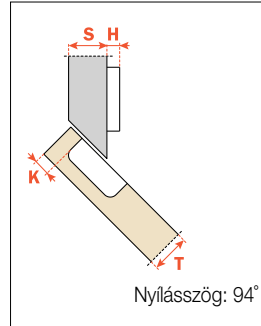
10002701810



■ C2 kivetőpántok szögben szerelt ajtókhöz • 94° és 120°

**SALICE**

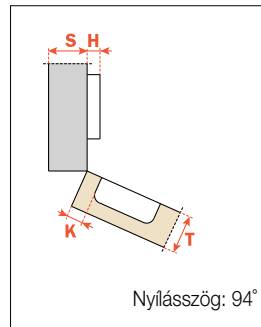
■ BÚTORPÁNTOK



■ C2ABV99

+45°-os ráütődő, önzáró kivetőpánt  
Szerelhető a normál és a DOMI pántalátétekkel.  
Javasolt pántalátét mérete: **H= 0 mm**,  
ha K= 3-5 mm

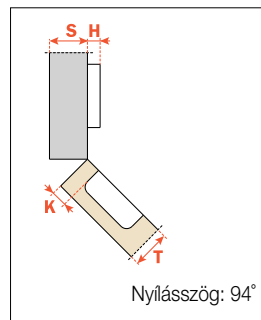
10002702401



■ C2ABE99

+30°-os közézáródó, önzáró kivetőpánt  
Szerelhető a normál és a DOMI pántalátétekkel.  
Javasolt pántalátét mérete: **H= 0 mm**,  
ha K= 3-6 mm

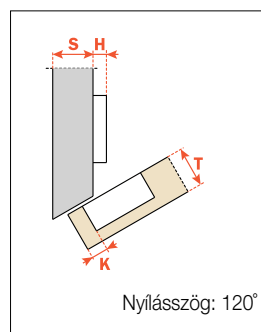
10002700601



■ C2ABM99

+45°-os közézáródó, önzáró kivetőpánt  
Szerelhető a normál és a DOMI pántalátétekkel.  
Javasolt pántalátét mérete: **H= 0 mm**,  
ha K= 3-6 mm

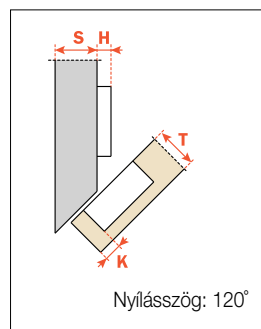
10002701701



■ C2ABW99

-30°-os ráütődő, önzáró kivetőpánt  
Szerelhető a normál és a DOMI pántalátétekkel.  
Javasolt pántalátét mérete: **H= 0 mm**,  
ha K= 3-5 mm

10002701301



■ C2ABH99

-45°-os ráütődő, önzáró kivetőpánt  
Szerelhető a normál és a DOMI pántalátétekkel.  
Javasolt pántalátét mérete: **H= 0 mm**,  
ha K= 3-5 mm

10002700901

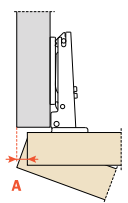
## C2 Push-open kivetőpánt • 110°

**SALICE** 


A „PUSH-OPEN” rendszer lényege, hogy a bútorajtók és fiókok befelé történő nyomásra nyílnak. Nincs szükség tehát fogantyúkra, így a rendszer, a napjainkban népszerű minimal stílus egyik fontos alkotó része is lehet. A rendszer egy speciális kivetőpántból, egy korpuszra csavarozható akasztóból, és egy, az ajtó belső felére marható vagy fúrható adapterből áll.

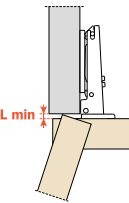
A csappantyús megoldás alkalmazásával még egyszerűbben kivitelezhető a rendszer.

A rendszer szerelése a mellékelt rajzok szerint történik.



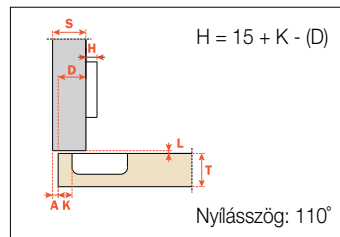
Az ajtólap és a szekrénytest oldalale közötti távolság (A) alakulása az ajtóvastagság (T) és a pánthelyfurat helyzetének (K) függvényében (mm)

T	16	17	18	19	20	21	22	23	24	25	26	
<b>K=3</b>	<b>A</b>	0.5	0.7	0.9	1.2	1.5	1.8	2.4	3.7	5.1	6.5	7.8
<b>K=4</b>	<b>A</b>	0.5	0.7	0.9	1.2	1.5	1.8	2.1	2.7	4.1	5.5	6.8
<b>K=5</b>	<b>A</b>	0.5	0.7	0.9	1.2	1.5	1.8	2.1	2.6	3.1	4.1	5.4
<b>K=6</b>	<b>A</b>	0.5	0.7	0.9	1.2	1.5	1.8	2.1	2.5	3.0	3.5	4.4



Az ajtó belső síkjának és a szekrénytest éle közötti távolság (L) alakulása, az ajtóvastagság (T) és a pánthelyfurat helyzetének (K) függvényében (mm)

T	16	17	18	19	20	21	22	23	24	25	26	
<b>K=3</b>	<b>L</b>	0.0	0.0	0.0	0.0	0.2	0.5	0.8	1.1	1.4	1.7	1.9
<b>K=4</b>	<b>L</b>	0.0	0.0	0.3	0.6	0.9	1.2	1.4	1.7	2.0	2.3	2.6
<b>K=5</b>	<b>L</b>	1.1	1.3	1.6	1.8	2.1	2.3	2.6	2.9	3.1	3.4	3.6
<b>K=6</b>	<b>L</b>	2.0	2.3	2.5	2.8	3.1	3.3	3.6	3.8	4.1	4.3	4.6



## C2APA99

Push-open ráütődő pánt

Az ajtólap betakarása a szekrény belsejébe:

C= 7,1 mm

Szerelhető normál és DOMI pántalátéttel.

Javasolt pántalátét mérete: **H= 0 mm,**

ha K= 3-5 mm és D= 16-18 mm

10002701550



## DP3SNG

Push-open beakasztó

10013700540

## DP29SNG

Push-open adapter

10013700530



## DPMB289

Push-open csappantyú és rögzítőlemez

méret: csappantyú: Ø10 x 40mm

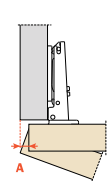
rögzítőlemez: Ø11,5mm

10013700541

## ■ C6 Mini ráütődő és közézáródó kivetőpántok • 94°

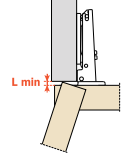
# SALICE

# ■ BÚTORPÁNTOK



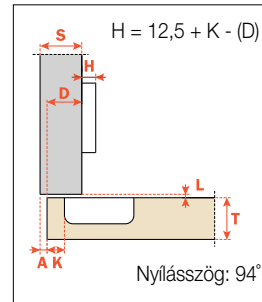
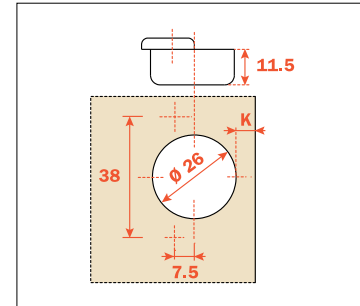
Az ajtólap és a szekrénytest oldalale közötti távolság (A) alakulása az ajtóvastagság (T) és a pánthelyfurat helyzetének (K) függvényében (mm)

T	16	17	18	19	20	21	22	23
<b>K=3 A</b>	0.4	0.7	0.9	1.3	2.0	2.9	3.8	4.7
<b>K=4 A</b>	0.4	0.6	0.9	1.1	1.6	2.4	3.3	4.2
<b>K=5 A</b>	0.4	0.6	0.8	1.1	1.4	2.0	2.8	3.6
<b>K=6 A</b>	0.4	0.6	0.8	1.0	1.2	1.8	2.4	3.2
<b>K=6 A</b>	0.4	0.6	0.8	0.9	1.2	1.5	2.2	2.8
<b>K=6 A</b>	0.4	0.6	0.8	0.9	1.2	1.5	1.9	2.6



Az ajtó belső síkjának és a szekrénytest éle közötti távolság (L) alakulása, a pánthelyfurat helyzetének (K) függvényében (mm)

K	3	4	5	6	7	8
<b>L</b>	0.0	0.0	0.0	0.7	1.7	2.6



### ■ C6A7C99

Mini ráütődő, önzáró kivetőpánt  
Az ajtólap betakarása a szekrény belsejébe: C= 3,4 mm  
Szerelhető a normál pánthalátétekkel.

Javasolt pánthalátét mérete:

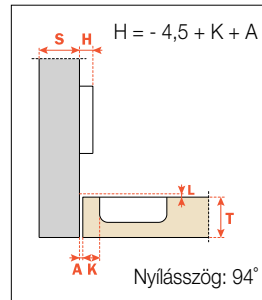
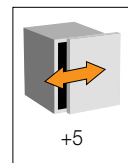
**H= 0 mm,**

ha K= 5-6 mm és D= 16-18 mm

**H= 3 mm,**

ha K= 5-6 mm és D= 12-15 mm

10002700300



### ■ C6A7S99

Mini közézáródó, önzáró kivetőpánt  
Az ajtólap betakarása a szekrény belsejébe:

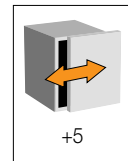
C= 16,5 + K + A

Szerelhető a normál pánthalátétekkel.

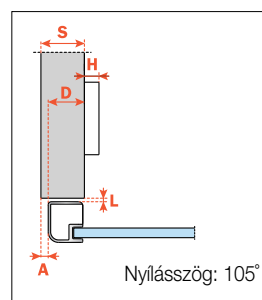
Javasolt pánthalátét mérete: **H= 3 mm,**

ha K= 3-5 mm és A= 1-2 mm

10002700400



## ■ C2 ráütődő kivetőpánt keskeny profilal készült fémkeretes ajtókhöz • 105°

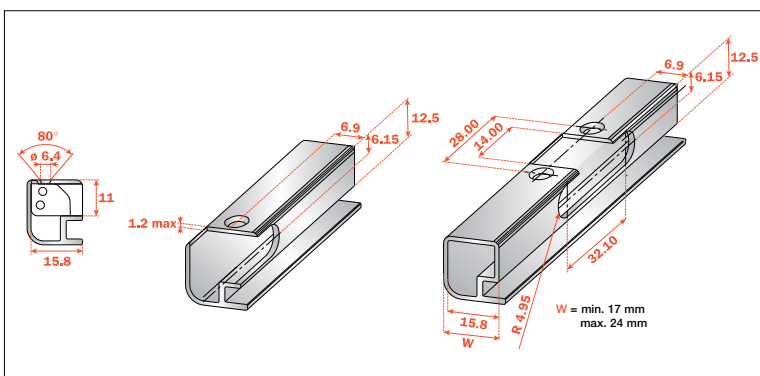


### ■ C2Z6A99

Ráütődő, önzáró, kivetőpánt FA 01 profilokhoz.  
Szerelhető a normál és a DOMI pánthalátétekkel.

Javasolt pánthalátét mérete: **H= 0 mm**

10002702450



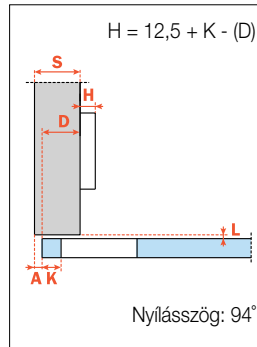
### ■ V283x115

Lemezsavar pánthfej rögzítéséhez  
méret: 3,5 x 9,5 mm

10103600600



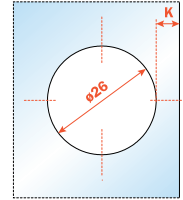
## C2 Mini kivetőpántok 4-6 mm-es üvegajtókhoz • 94°

**SALICE**

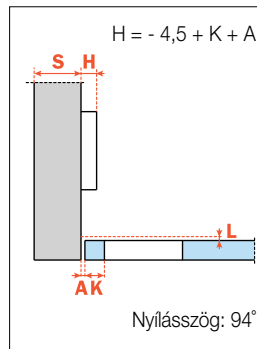
## C2C7A39

Mini ráütődő, önzáró üvegajtópánt  
Szerelhető a normál és a DOMI pántalátétekkel.  
Javasolt pántalátét mérete: **H= 0 mm**,  
ha K= 5,5-6,5 mm és D= 16-18 mm

10002700700



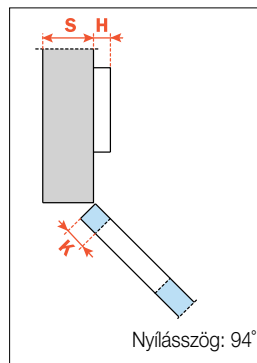
Tájékoztató ábra  
a pánthelyfurat kialakításáról.



## C2C7P39

Mini közézáródó, önzáró üvegajtópánt  
Szerelhető a normál és a DOMI pántalátétekkel.  
Javasolt pántalátét mérete: **H= 3 mm**,  
ha K= 5,5-6,5 mm és A= 1-2 mm

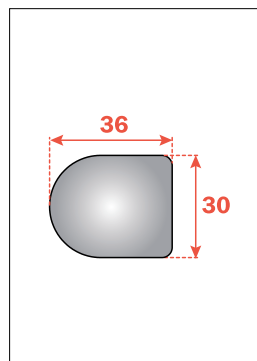
10002700800



## C2C7M39

Mini +45°-os közézáródó, önzáró üvegajtópánt  
Szerelhető a normál és a DOMI pántalátétekkel.  
Javasolt pántalátét mérete: **H= 0 mm**,  
ha K= 5,5-6,5 mm

10002702000



## Mini üvegajtópánt takaró

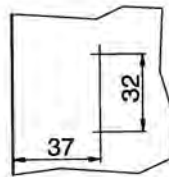
típus	szín	cikkszám
P2CBAX1	fehér	10002705000
P2CBAX3	fekete	10002705100
P2CBA06	króm	10002705200
P2CBA09	matt ezüst	10002705400

## ■ Normál pántalátétek

# SALICE



csavarozható:  
sf. csavarral



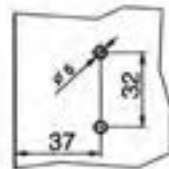
### ■ B2V3H

Pántalátét csavar nélkül  
C1, C2, C6 és C9-es pántokhoz.

méret (mm)	cikkszám
0	10002708500
3	10002708600



csavarozható:  
eurocsavarral



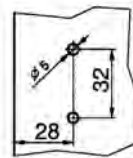
### ■ B2VGH

Pántalátét eurocsavarral  
C1, C2, C6 és C9-es pántokhoz.

méret (mm)	cikkszám
0	10002708000
3	10002708100



csavarozható:  
eurocsavarral



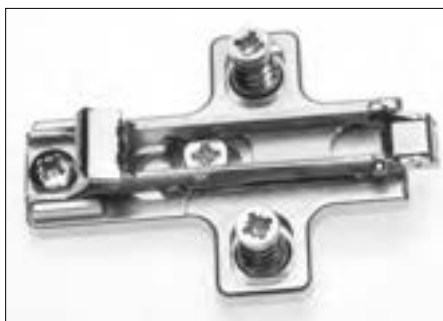
### ■ B2SGH

Aszimmetrikus pántalátét eurocsavarral  
C1, C2, C6 és C9-es pántokhoz.

**H= 3 mm**

10002709100

## ■ DOMI® Gyorsszerelő pántalátétek



csavarozható:  
eurocsavarral

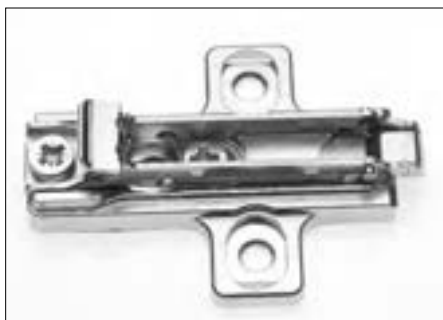


### ■ BARGR09

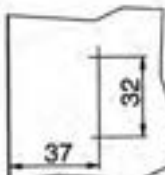
Gyorsszerelő pántalátét eurocsavarral,  
öntvény, 3 ponton rögzíthető  
C1-es és C2-es pántokhoz.  
A magassági és a frontra merőleges állítás  
excenterrel történik.

**H= 0 mm**

10002708701



csavarozható:  
sf. csavarral

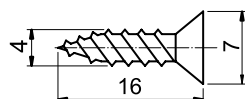


### ■ BAR3R39

Gyorsszerelő pántalátét csavar nélkül,  
öntvény, 3 ponton rögzíthető  
C1-es és C2-es pántokhoz.  
A magassági és a frontra merőleges állítás  
excenterrel történik.

**H= 3 mm**

10002709501

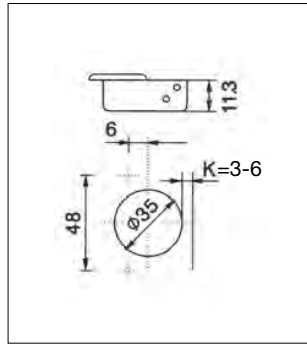
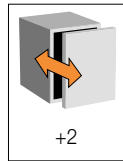
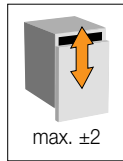
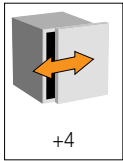


### ■ Süllyesztett fejű facsavar

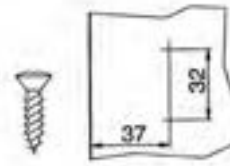
Pántfej rögzítéséhez  
méret: 4 x 16 mm  
felület: nikkelt

10002703200

## Hagyományos kivetőpántok • 110°

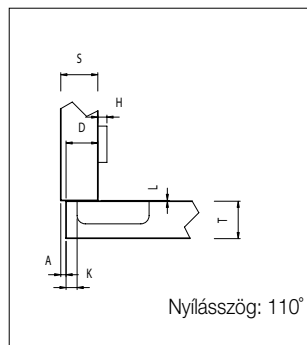


csavarozható:  
sf. csavarral



Tájékoztató ábra a pántok állítási lehetőségeiről.  
A feltüntetett értékek mm-ben értendők.

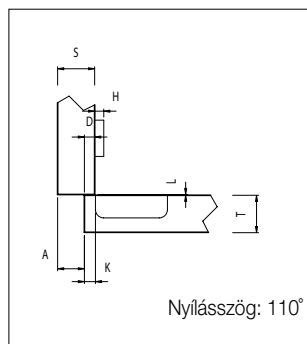
Az FDS-P R, FR és K önzáró kivetőpántok a FAIMEI Anyag- és Termékvizsgáló Laboratórium által az MSZ EN 14074:2004,6.3.3. szabványban meghatározott fárasztóvizsgálat során 100.000 ciklusú nyitásra szereztek minősítést.



## FDS-P R

Ráütődő, önzáró kivetőpánt pántalátéttel  
K=3-6 mm  
csavar nélkül

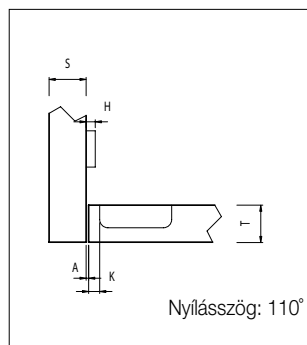
10002880000



## FDS-P FR

Félig ráütődő, önzáró kivetőpánt pántalátéttel  
K=3-6 mm  
csavar nélkül

10002880100

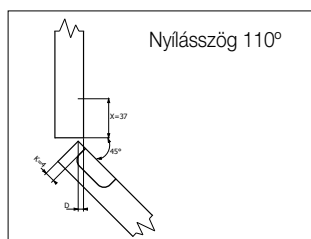


## FDS-P K

Közézáradó, önzáró kivetőpánt pántalátéttel  
K=3-6 mm  
csavar nélkül

10002880200

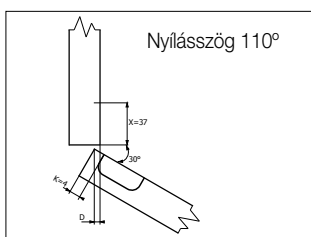
## Speciális kivetőpántok • 110°, 165° és 15°

**FDS**


### FDS-P +45K

+45°-os közézáródó, önzáró kivetőpánt  
Szerelhető az FDS-P AO alátéttel, ha K=4 mm  
Ajtóvastagság: 14-24 mm

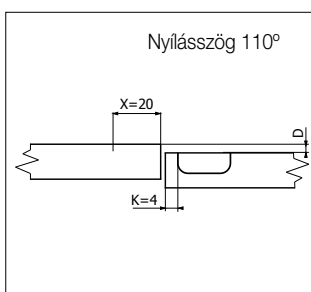
10002881000



### FDS-P +30K

+30°-os közézáródó, önzáró kivetőpánt  
Szerelhető az FDS-P AO alátéttel, ha K=4 mm  
Ajtóvastagság: 14-24 mm

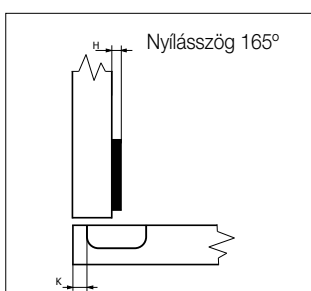
10002881010



### FDS-P PK

Közézáródó, önzáró, pillér kivetőpánt  
Szerelhető az FDS-P AO alátéttel, ha K=4 mm  
Ajtóvastagság: 14-24 mm

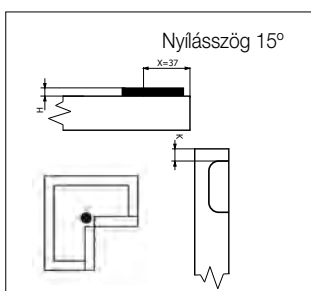
10002881020



### FDS-P 165R

Ráütődő, önzáró kivetőpánt, 165°-os nyílásszöggel  
14-26 mm vastag ajtókhöz, sarokszekrényekhez és  
kihúzható elemekkel rendelkező bútorokhoz.  
Szerelhető az FDS-P AO alátéttel, ha K=4 mm

10002881111



### FDS-P SR

Önzáró sarokszekrény kivetőpánt  
165°-os kivetőpánttal együtt használandó!  
Szerelhető az FDS-P AO alátéttel, ha K=4 mm

10002881100

## FDS pántalátét



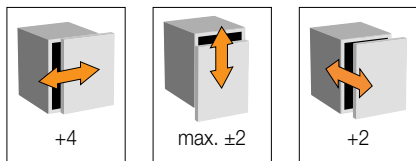
### FDS-P AO Pántalátét

Csavar nélkül  
H= 0 mm

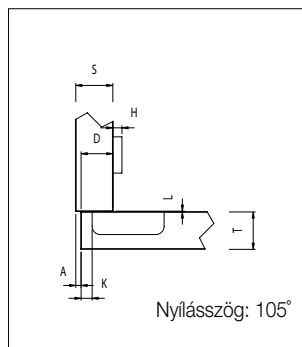
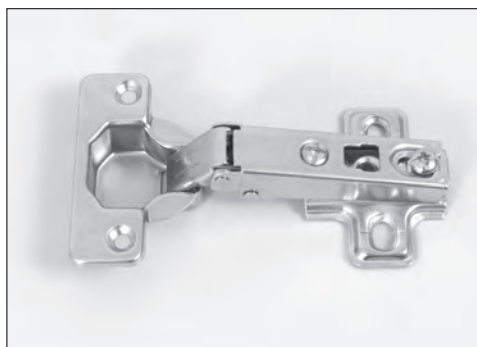
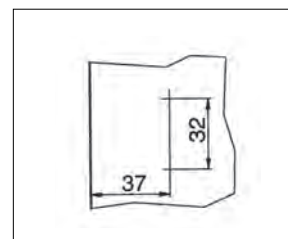
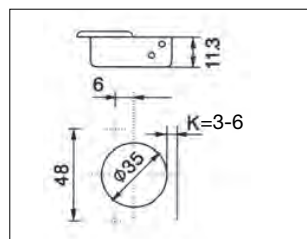
10002881190



## CP kivetőpántok • 105°



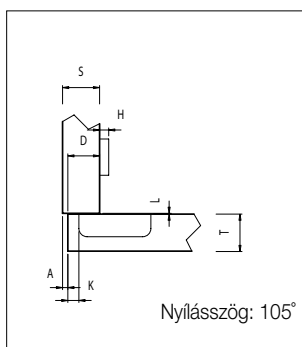
Tájékoztató ábra a pántok állítási lehetőségeiről.  
A feltüntetett értékek mm-ben értendők.



## CP 745

Ráütődő, önzáró kivetőpánt alátéttel  
csavar nélkül

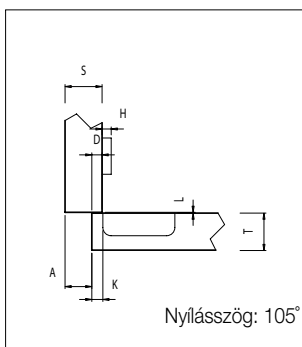
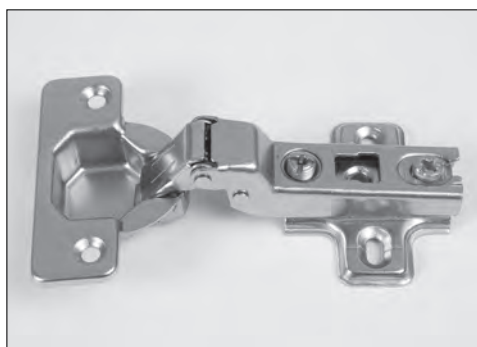
10002890201



## CP 745i

Ráütődő, önzáró kivetőpánt alátéttel  
eurocsavarral

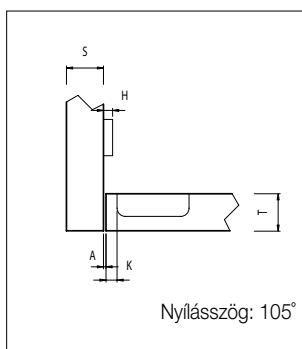
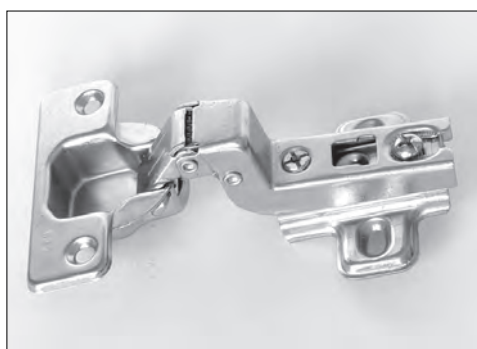
10002890251



## CP 742

Félig ráütődő, önzáró kivetőpánt alátéttel  
csavar nélkül

10002890220



## CP 740

Közézáródó, önzáró kivetőpánt alátéttel  
csavar nélkül

10002890211

## Fúrás nélkül rögzíthető üvegajtópánt • Speciális bútorpántok



### HIFI üvegajtópánt szett

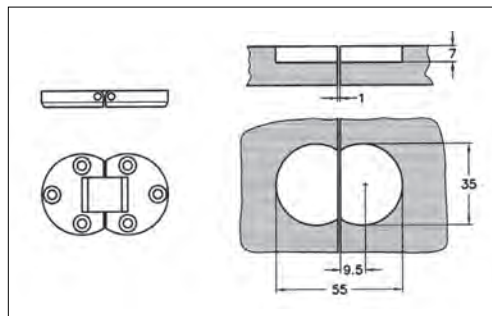
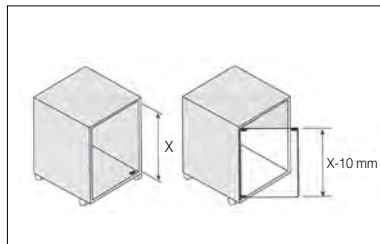
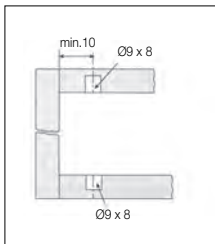
üvegvastagság: 4-6 mm

szín: fekete

A szett tartalma:

- 1 pár üvegajtópánt
- 1 db nyomásra nyíló (push-open) mágneszár
- 1 db mágneszár-lemez

10002892000



### 205.9227.65

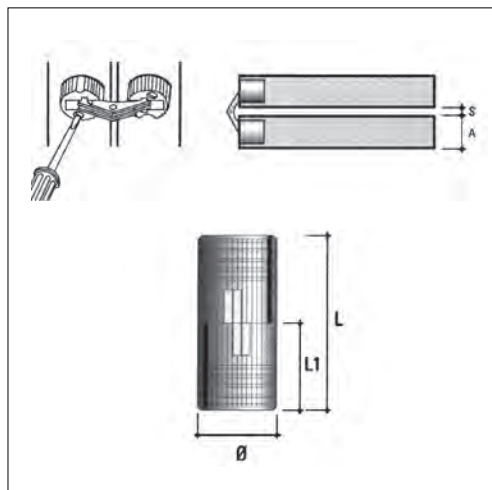
#### „Játszó” asztalpánt

Nagyobbítható asztalokhoz

anyag: fém

felület: nikkel

10003300200



### CI Dugópánt

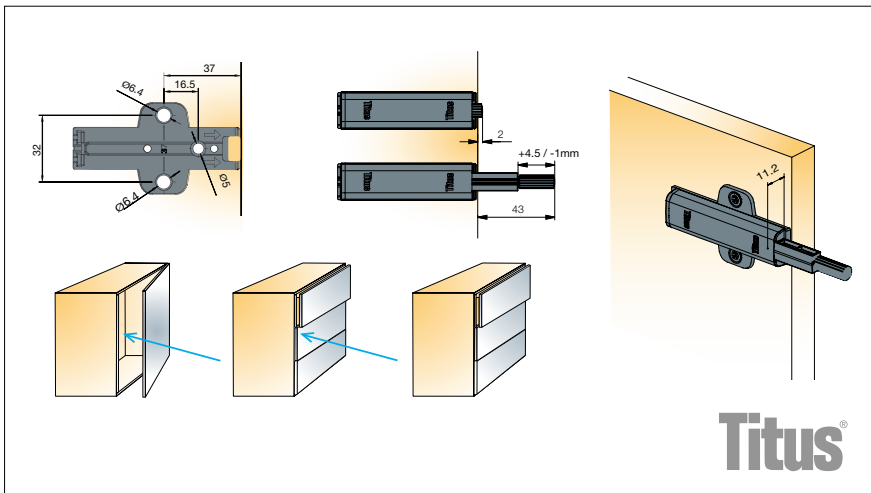
anyag: fém

felület: réz

Ø (mm)	L (mm)	S (mm)	A (mm)
10	22	2,5	16
12	27	3,5	18
14	31	3	22

típus	Ø (mm)	cikkszám
CI03	10	10002891020
CI01	12	10002891000
CI02	14	10002891010

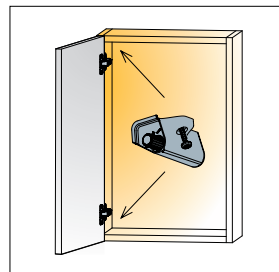
## Push-open csappantyú • Ütközéselnyelők



### Push-open csappantyú

Minden hagyományos (önbehúzós) pánttal és fiókcúszóval szerelt megoldást, a csappantyú alkalmazásával push-open rendszerre alakíthatjuk.

10013700750



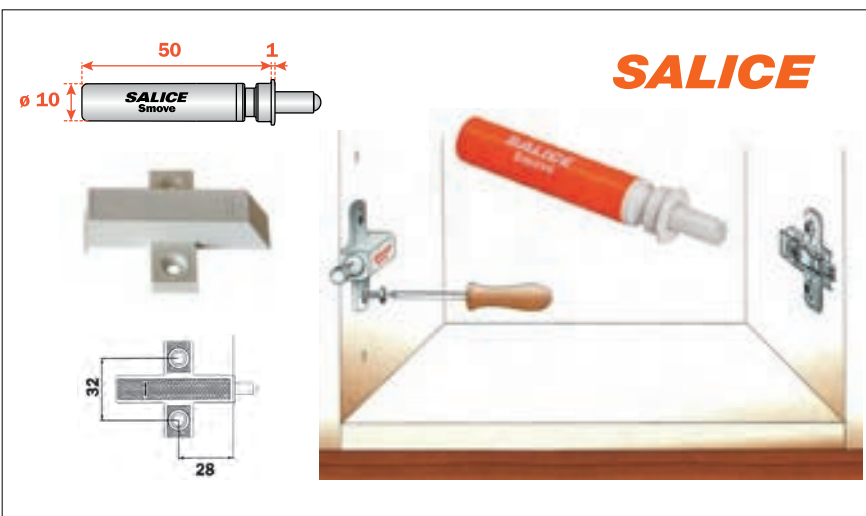
### 972.OX19. Glissando CR ütközéselnyelő

Állítható csillapítás  
szín: fehér

10013700701



## Titus®



### D005SNB SMOVE ütközéselnyelő

450-600 mm széles ajtólapokhoz ajánlott, a pántokkal szemközi oldal közepére. 1600 mm ajtómagasságtól 2 db ütközéselnyelő ajánlott.

A korpusz élébe befúrható.

szín: beige

méret: Ø10 x 63 mm

furat: Ø10 x 50 mm

10013700501



### D060SNBN Adapter

A D005SNB típusú ütközéselnyelőhöz

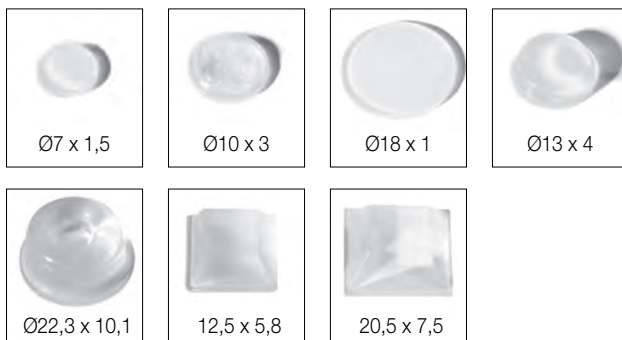
A korpusz belső oldalára szerelhető.

szín: beige

10013700511

## Rugalmas ütköző

anyag: műanyag



méret (mm)	leveles kiszérelés		bliszteres kiszérelés	
	db/levél	cikkszám	db/bliszter	cikkszám
Ø7 x 1,5	50	10013700300	25	10013700301
Ø10 x 3	100	10013700310		
Ø18 x 1	18	10013700320		
Ø13 x 4	80	10013700330	20	10013700331
Ø22,3 x 10,1	18	10013700340	9	10013700341
12,5 x 5,8	40	10013700350		
20,5 x 7,5	18	10013700360	9	10013700361



Honlapunkon megtalálhatók a termékek szakszerű szerelését bemutató videó:

[www.foresteu.com/filmek](http://www.foresteu.com/filmek)





10. fejezet

# Fiórendszer

## Tartalomjegyzék

10.3	FDS-DF PRO Duplafalú fém fiókoldal
10.7	FDS-DF Duplafalú fém fiókoldal
10.17	SLIM Duplafalu fém fiókoldal
10.24	FDS-RCS Rejtett fiókcsúszó rendszerek
10.26	FDS-FF Szimplafalú fém fiókoldal
10.27	Önbehúzó fiókcsúszók
10.28	Golyós fiókcsúszók
10.29	Push csappantyú
10.30	Önbehúzó adapterek fiókokhoz

### Útmutató

A termék jelölése: **Terméknév**

Cikkszám jelölése: 10006630210

Honlapunkon megtalálhatók a termékekhez kapcsolódó vásárlói tájékoztatók:  
[www.foresteu.com/vasarloi-tajekoztatok](http://www.foresteu.com/vasarloi-tajekoztatok)



### Figyelem!

A gyártók folyamatos termékfejlesztése következtében termékeink kismértékben módosulhatnak a katalógusban megjelenethez képest. A termékek nem szakszerű beszereléséből adódó károkért felelősséget nem vállalunk.

Amennyiben a katalógusban látható színek, színminták és a termékek valódi színe esetében némi eltérés tapasztalható, ez a nyomdai technológia és az alkalmazott anyagok jellegéből adódhat. Az esetleges nyomdai hibákért felelősséget nem vállalunk!

### Jelmagyarázat:



**Legkedvezőbb ár** • Kínálatunk legolcsóbb terméke az adott kategóriában.



**Kiváló ár-érték arány** • Kedvező árfekvésű, jó minőséget képviselő termék.



**Push-open működtetés**



**A szerkezet maximális teherbírása (kg)**



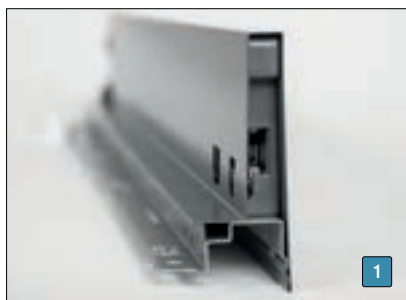
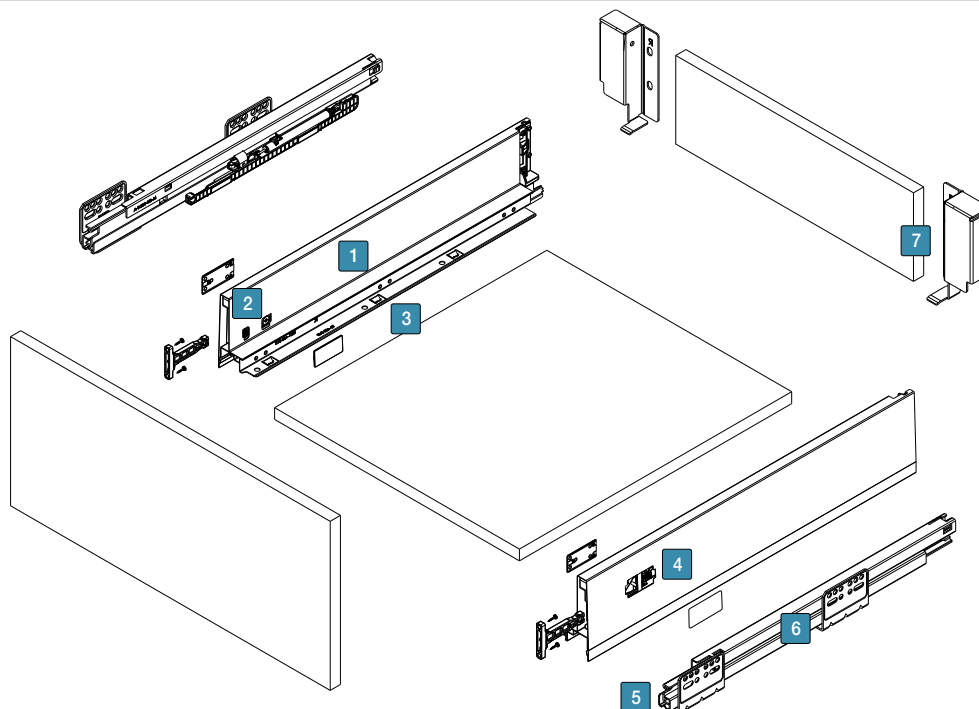
**Az állíthatóság iránya és értéke (mm)**



**Csillapító szerkezet**



## FDS-DF PRO Duplafalú fém fiókoldal



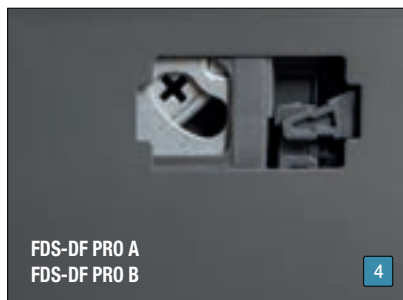
Helytakarékos, esztétikus, modern és könnyen tisztítható fém fiókoldal.



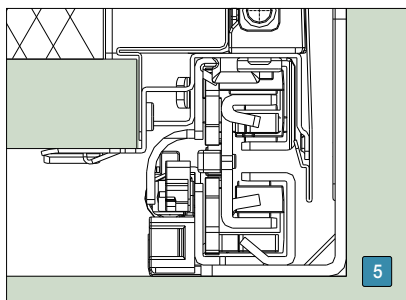
Egyszerű és pontos állítási lehetőség a két állítócsavar segítségével.



Gyors, csavar nélküli rögzítés, a rögzítő tüskék segítségével.



Egyszerű fiók be- és kiszerelés, gyors fiókelő leoldás.



Továbbfejlesztett szinkronizált mozgás a fogaskerék-fogasléc szerkezetnek köszönhetően.



Lágy, teljes kihúzású, két irányban rugalmas működés a fióksín szerkezetnek köszönhetően, a csillapítás mértéke a záródás erejéhez igazodik.



Masszív hátfalrögzítő elem, amelyet egyszerűen csak be kell pattintani a fiókoldalba. Éles sarkokkal a jobb helykihasználás érdekében.

## FDS-DF PRO Duplafalú fém fiókoldal

Csendes működésű, teljes kihúzású, önbehúzó, csillapított kihúzású és csukódású, rejtett sínnel.  
Teljes magasságú duplafalú fém fiókoldal, letisztult formatervezés.  
600 mm korpuszélesség felett stabilizátor alkalmazása javasolt.

**FDS**

FIÓKRENDSZEREK



FDS-DF PRO A



FDS-DF PRO B



FDS-DF PRO D

matt antracit			
névleges fióksín (mm)	FDS-DF PRO A	FDS-DF PRO B	FDS-DF PRO D
300	10006633000	–	–
350	10006633010	10006633110	10006633210
400	10006633020	10006633120	10006633220
450	10006633030	10006633130	10006633230
500	10006633040	10006633140	10006633240
550	10006633050	10006633150	10006633250

matt fehér			
névleges fióksín (mm)	FDS-DF PRO A	FDS-DF PRO B	FDS-DF PRO D
300	10006633300	–	–
350	10006633310	10006633410	10006633510
400	10006633320	10006633420	10006633520
450	10006633330	10006633430	10006633530
500	10006633340	10006633440	10006633540
550	10006633350	10006633450	10006633550

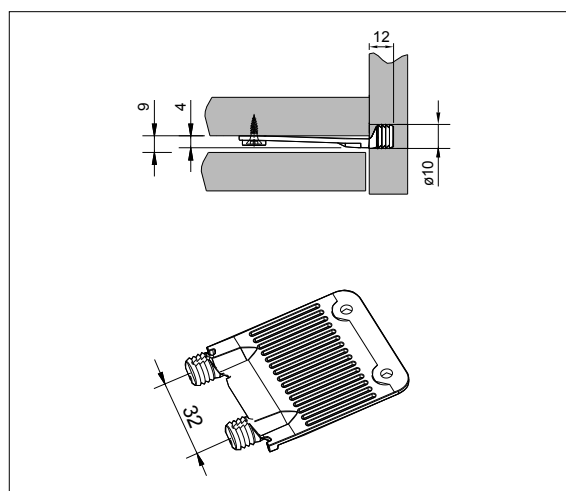


### FDS Előlap stabilizátor széles fiókokhoz

szín: szürke  
rendelés: garnitúra

A szett tartalma:  
2 db stabilizátor előlaphoz  
4 db csavar a frontrögzítéshez

10006630295



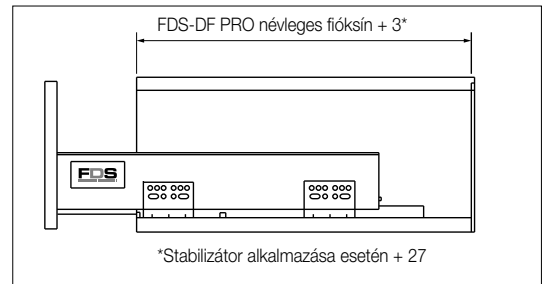
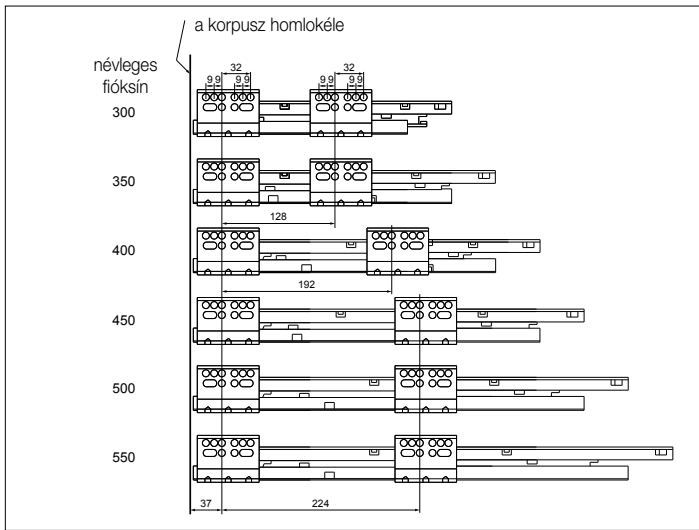
típus	szín	táblaméret (mm)	cikkszám
W908 SM	bázis fehér	2800 x 2070 x 16	20010908160
U963 ST9	gyémánt szürke		20010963160

### Fiók fenék- és hátlap

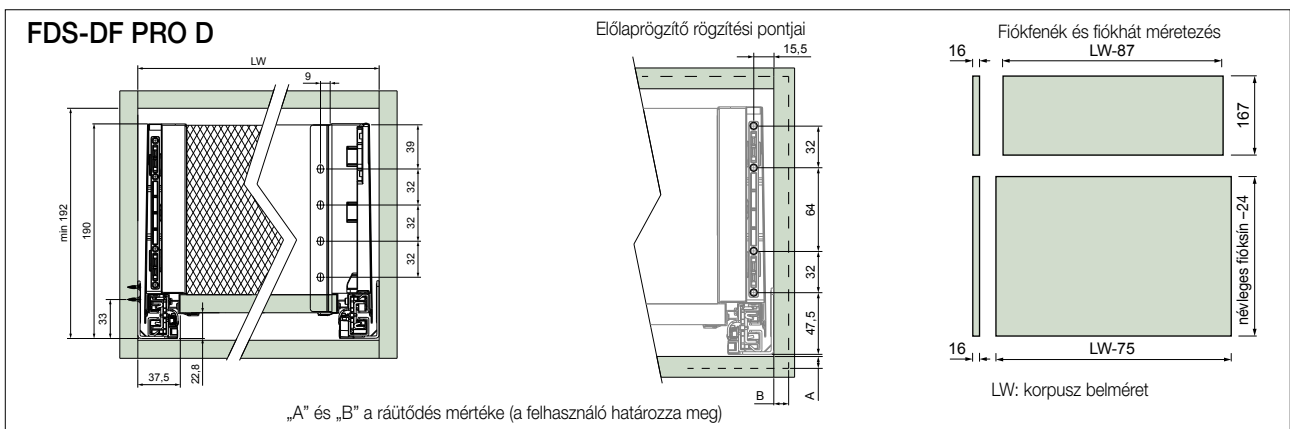
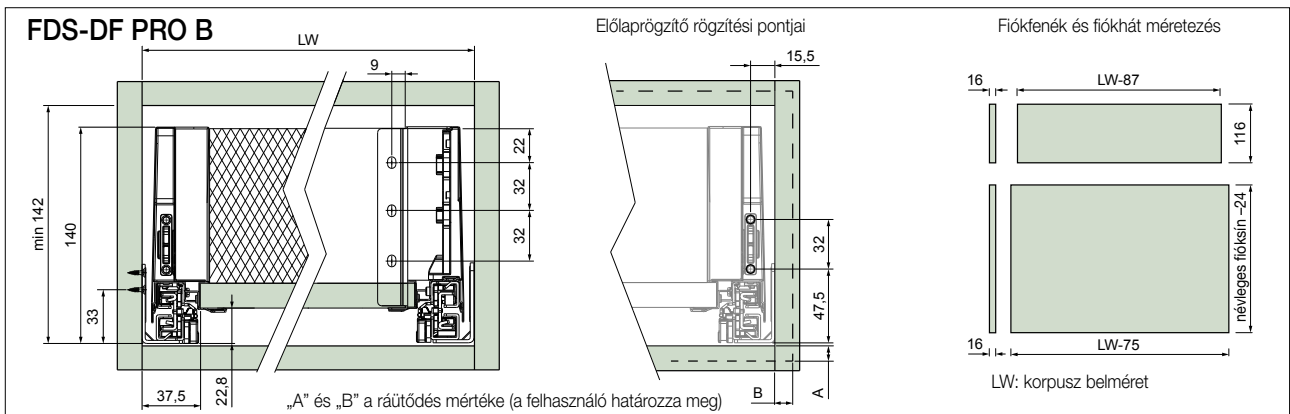
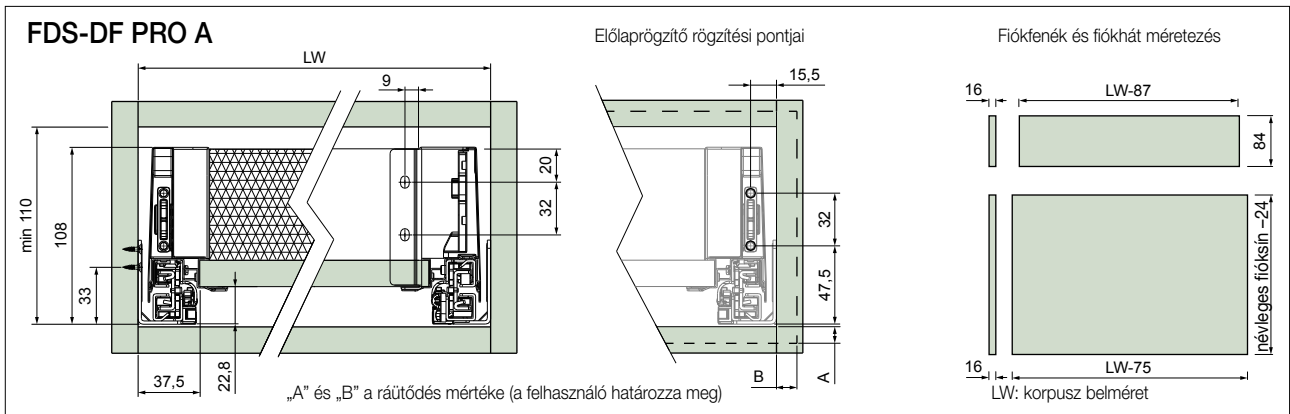
A fiókrendszereknél a fenék- és a hátlapnak 16 mm vastagnak kell lennie. Ezt vagy 18 mm vastag lap visszamarásával lehet kivitelezni, vagy 16 mm-es lapot kell alkalmazni. A kínálatunkban szerepel a fiókoldalak színével harmonizáló színű 16 mm vastag forgácslap is, amely akár konfekcionáltnak is megrendelhető.



FDS-DF PRO Szerelési segédlet



Stabilizátor:  
**10.15**  
**10.16**

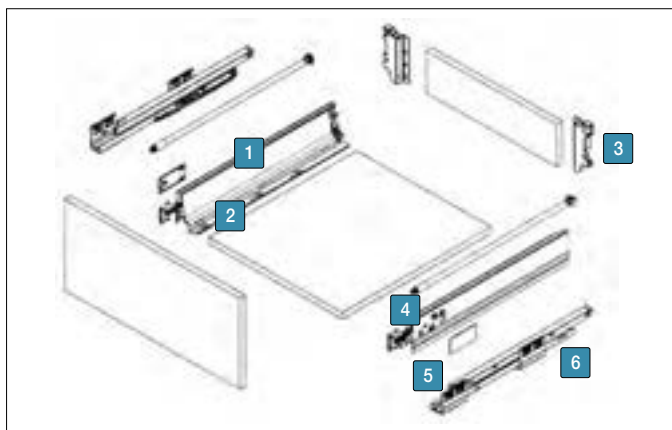


**FDS**  
DF

## FDS-DF Duplafalú fém fiókoldal



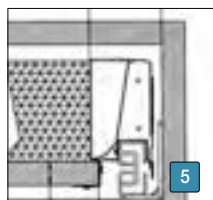
FDS fiókrendszereink kiváló ár-érték arányukkal nagyszerű lehetőséget adnak az igényes gyártóknak és felhasználóknak, hogy a lakás minden területén gördülékenyen működő, egyszerűen szerelhető, esztétikus és sokoldalú fiókokat használjanak a bútorokban.



Helytakarékos, esztétikus és könnyen tisztítható fiókoldal.



Gyors, csavar nélküli rögzítés, a rögzítő tüskék segítségével.



Szinkronizált mozgás a fogaskerék-fogasléc szerkezetnek köszönhetően, az egyenes futást az acél csatornák és a C-profil között található görgők biztosítják.



Masszív hátfalrögzítő elem, amelyet egyszerűen csak be kell pattintani a fiókoldalba.



Lágy, teljes kihúzású, két irányban rugalmas működés a fióksín szerkezetnek köszönhetően, a csillapítás mértéke a záródás erejéhez igazodik.



Egyszerű és pontos fiókbeállítás, extra könnyű ki- és beszerelés.

Honlapunkon megtalálható az FDS termékeinket bemutató videó:  
[www.foresteu.com/filmek](http://www.foresteu.com/filmek)



## FDS-DF Duplafalú fém fiókdal

**FDS**

Csendes működésű, teljes kihúzású, önbehúzó, csillapított kihúzású és csukódású, duplafalú fém fiókdal, rejtett sínrel.  
600 mm korpuszélesség felett stabilizátor alkalmazása javasolt.



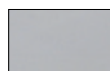
FDS-DF A



FDS-DF B

szürke				
névleges fióksín (mm)	FDS-DF A	FDS-DF B	FDS-DF D	FDS-DF N
270	10006629999	10006630100	10006630200	-
300	10006630001	10006630105	10006630205	-
350	10006630011	10006630111	10006630210	-
400	10006630021	10006630121	10006630220	-
450	10006630031	10006630131	10006630230	-
500	10006630041	10006630141	10006630240	10006630270
550	10006630051	10006630151	10006630250	-

fehér				
névleges fióksín (mm)	FDS-DF A	FDS-DF B	FDS-DF D	FDS-DF N
270	10006631999	10006632100	10006632200	-
300	10006632000	10006632105	10006632205	-
350	10006632010	10006632110	10006632210	-
400	10006632020	10006632120	10006632220	-
450	10006632030	10006632130	10006632230	-
500	10006632040	10006632140	10006632240	10006632270
550	10006632050	10006632150	10006632250	-



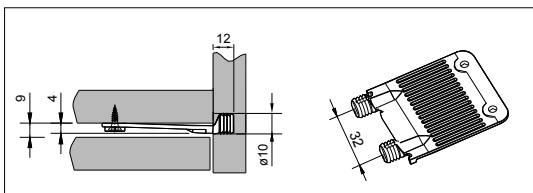
szürke



fehér



FDS-DF D



### FDS Előlap stabilizátor széles fiókokhoz

szín: szürke • rendelés: garnitúra

A szett tartalma:

2 db stabilizátor előlaphoz

4 db csavar a frontrögítéshez

10006630295

típus	szín	táblaméret (mm)	cikkszám
U763 ST9	gyöngy szürke	2800 x 2070 x 16	20010763161
W908 SM	bázis fehér		20010908160

### Fiók fenék- és hátlap

A fiókrendszereknél a fenék- és a hátlapnak 16 mm vastagnak kell lennie. Ezt vagy 18 mm vastag lap visszamarásával lehet kivitelezni, vagy 16 mm-es lapot kell alkalmazni. A kínálatunkban szerepel a fiókdalal színével harmonizáló színű 16 mm vastag forgácslap is, amely akár konfekcionáltan is megrendelhető.

## FDS-DF PO-S Duplafalú fém fiókoldal



FDS-DF PO-S D

FDS-DF PO-S PUSH-OPEN  
duplafalú fém fiókoldal

Csendes működésű, csillapított teljes kihúzású, duplafalú fém fiókoldal, rejtett sínrel. A push-open működésű fiókokat a tökéletes működtetés érdekében, minden esetben igyekezzünk középen megnyomni, hogy a kilőkést mindkét oldalon egyenlő erővel indítsák meg a csúszók. A fiókon belüli egyenletes súlyelosztás pedig a csúszókra nehezedő terhet csökkenti. 600 mm korpusz szélesség felett PO-S stabilizátor alkalmazása javasolt.

Teherbírás: 40 kg (PO-S stabilizátorral)

Teherbírás: 20 kg (stabilizátor nélkül)



szürke			
névleges fióksín (mm)	FDS-DF PO A	FDS-DF PO B	FDS-DF PO D
300	10006631601	–	–
350	10006631611	10006631711	10006631811
400	10006631621	10006631721	10006631821
450	10006631631	10006631731	10006631831
500	10006631641	10006631741	10006631841
550	10006631651	10006631751	10006631851

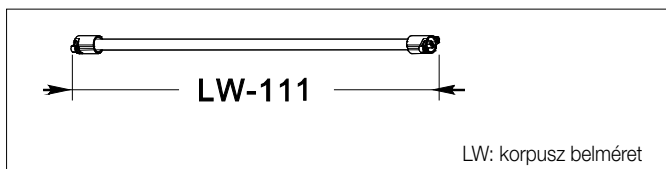


## FDS-DF PO-S Stabilizátor

PO-S fiókrendszereknél a két oldalon elhelyezkedő fióksínek egyidejű záródását illetve kilőkését biztosítja.

hossz: 1100 mm

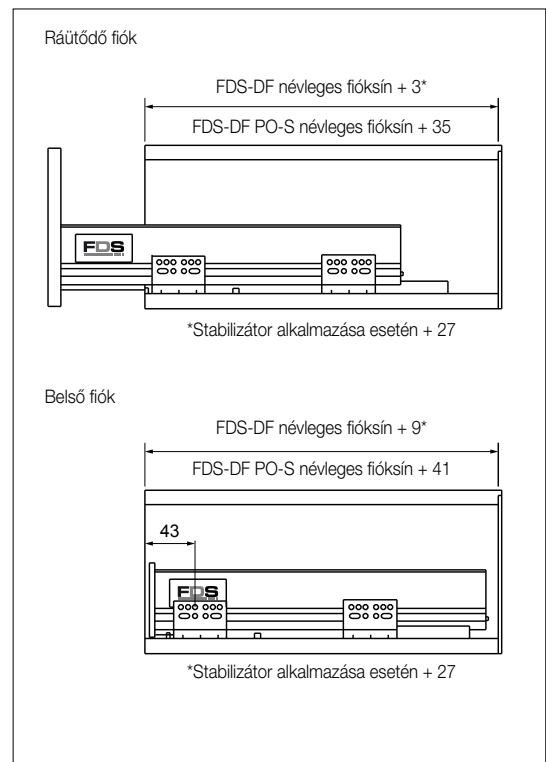
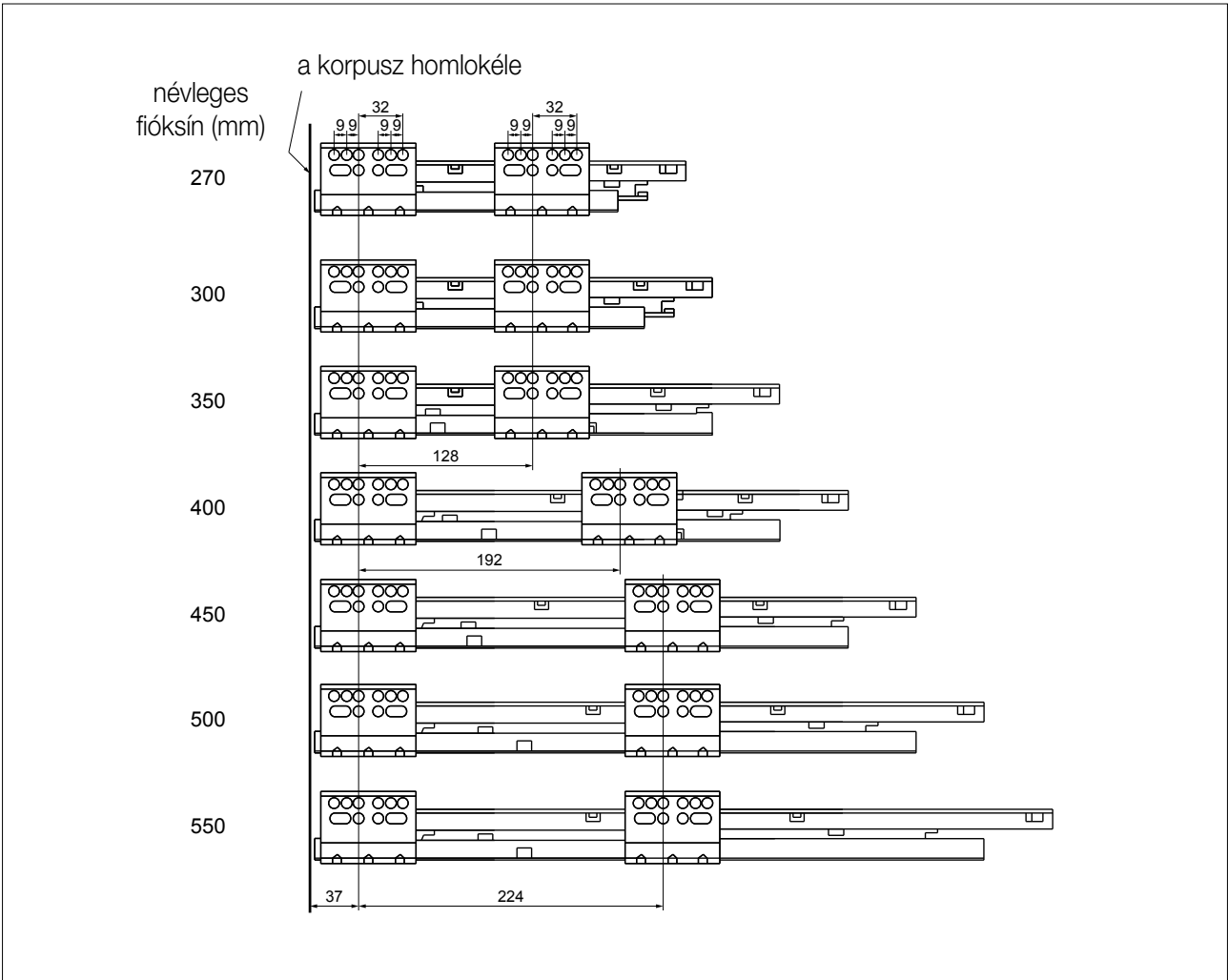
10006631590



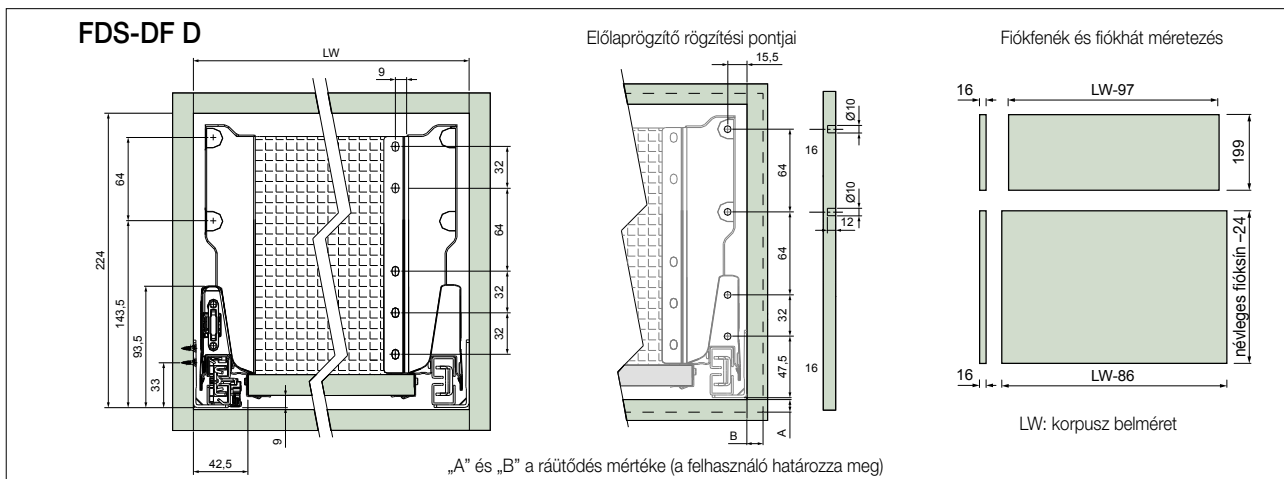
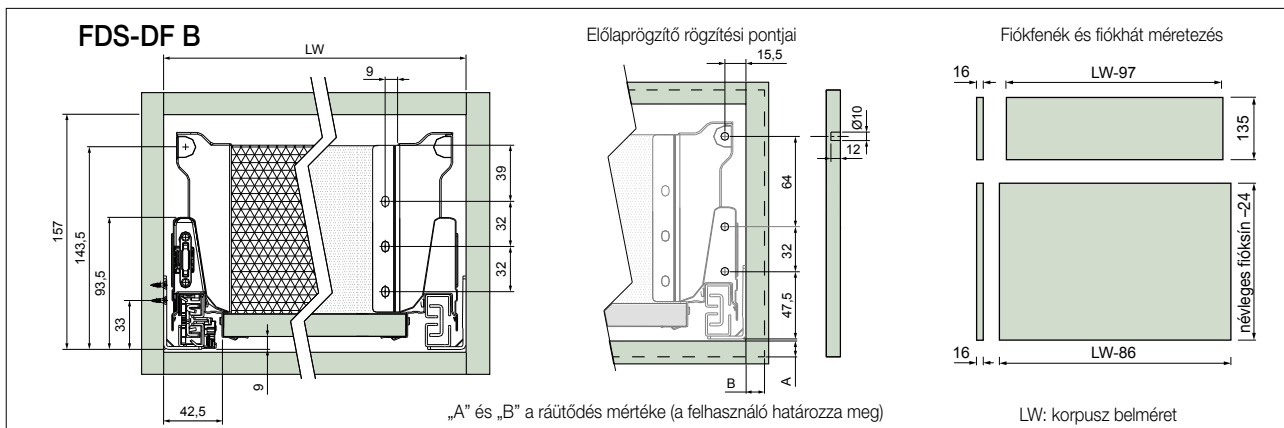
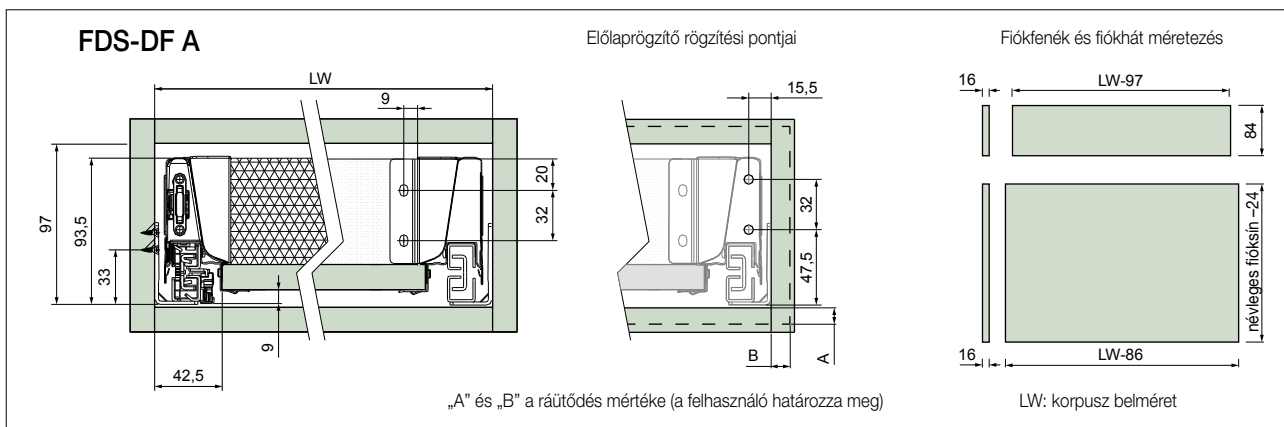
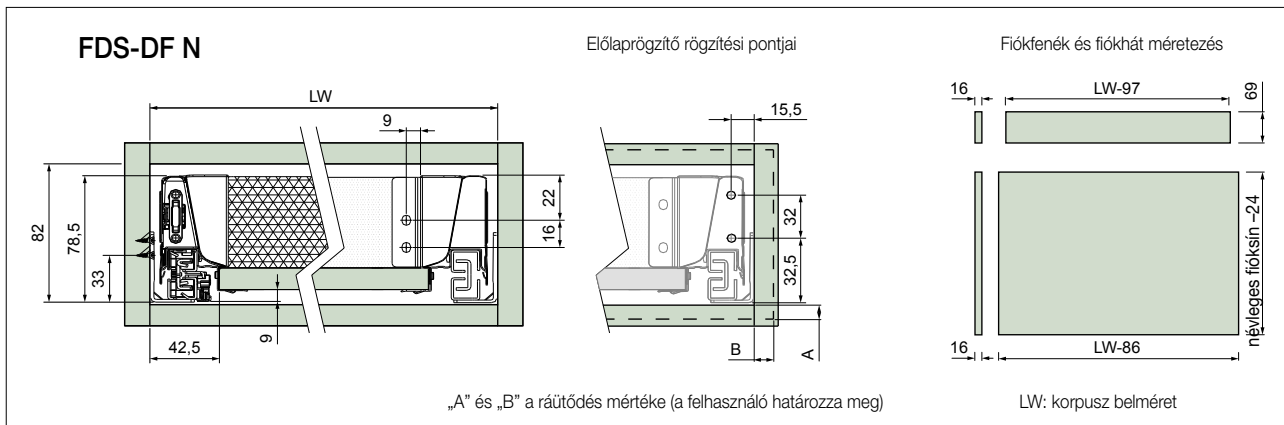
típus	szín	táblaméret (mm)	cikkszám
U763 ST9	gyöngy szürke	2800 x 2070 x 16	20010763161
W908 SM	bázis fehér		20010908160

## Fiók fenék- és hátlap

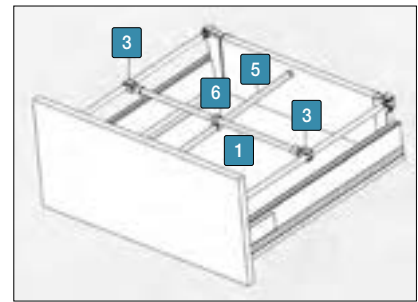
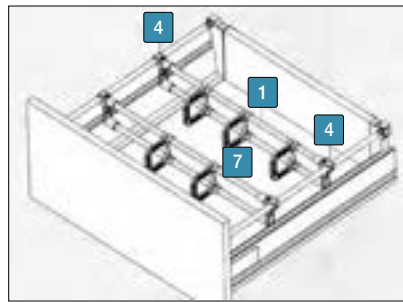
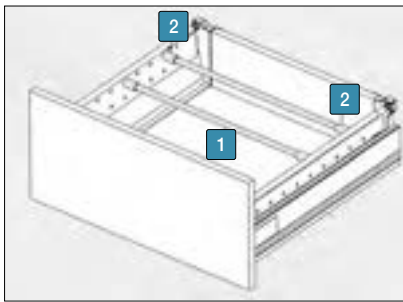
A fiókrendszereknél a fenék- és a hátlapnak 16 mm vastagnak kell lennie. Ezt vagy 18 mm vastag lap visszamarásával lehet kivitelezni, vagy 16 mm-es lapot kell alkalmazni. A kínálatunkban szerepel a fiókoldalak színével harmonizáló színű 16 mm vastag forgácslap is, amely akár konfekcionáltan is megrendelhető.



## FDS-DF Duplafalú fém fiókkoldal szerelési segédlet



FDS-DF Duplafalú fém fiókoldal kiegészítők



**FDS-DF SW1**  
Perforált oldalszárny

FDS-DF B magasított fiókoldalakhoz.  
névleges fióksín: 500 mm  
szín: fehér

10006632320

**FDS-DF SW2**  
Perforált oldalszárny

FDS-DF D magasított fiókoldalakhoz.

névleges fióksín (mm)	szürke	fehér
500	10006630370	10006632370

**FDS-DF KR1** Keresztrúd

hossz: 1100 mm  
L=korpusz belméret-75 mm

méret (mm)	szürke	fehér
1100	10006630460	10006632460



**FDS-DF KRT**  
Keresztrúd tartó

FDS-DF SW perforált oldalszárnyhoz.

szürke	fehér
10006630480	10006632480



**FDS-DF DRT**  
Dupla rúdtartó

Magasított fiókoldalakhoz.

szürke	fehér
10006630465	10006632465



**FDS-DF KR2**  
Keresztrúd

Magasított fiókoldalakhoz.

szürke	fehér
10006630455	10006632455

**FDS-DF KR2**  
Keresztrúd

2 db végzáróval  
hossz: 1100 mm

szürke	fehér
10006630475	10006632475



**FDS-DF OT**  
Osztrúd tartó

szürke	fehér
10006630470	10006632470



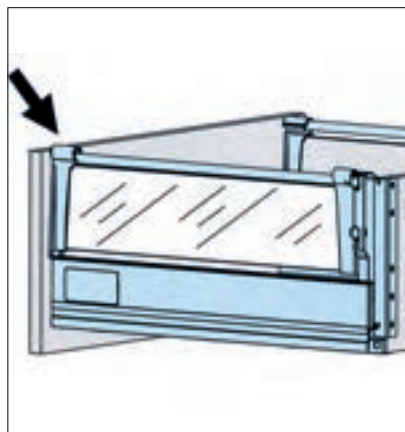
**FDS-DF PT**  
Palacktartó adapter

szürke	fehér
10006630450	10006632451





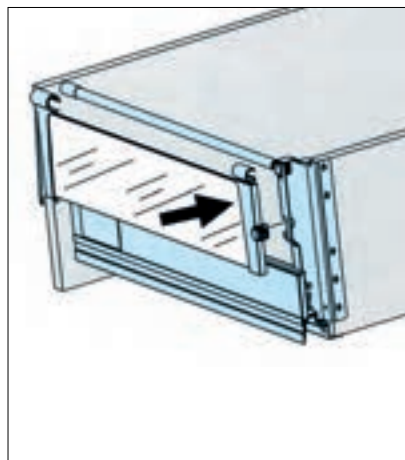
## FDS-DF Duplafalú fém fiókoldal kiegészítők



## FDS-DF URE Első üvegrögzítő

FDS-DF D fiókokhoz.  
rendelés: pár

szürke	fehér
10006630380	10006632380



## FDS-DF URH Hátsó üvegrögzítő

FDS-DF D fiókokhoz.  
rendelés: pár

szürke	fehér
10006630385	10006632385

## FDS-DF GW Savmart üvegoldal

FDS-DF D fiókokhoz.  
névleges fióksín: 500 mm  
méret: 460 x 98 x 4 mm  
rendelés: pár

10006630392



## FDS-DF OR Négyszögletes oldalmagasító rúd

FDS-DF B és FDS-DF D magasztott fiókoldalakhoz.

A szettben lévő kör alakú oldalmagasító helyett alkalmazható.

névleges fióksín: 500 mm

rendelés: pár

szürke	fehér
10006630185	10006632185



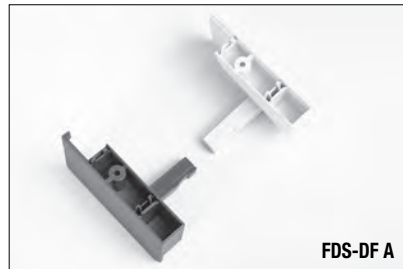
FDS-DF Duplafalú fém fiókoldal kiegészítők



FDS-BFE Előlap

Belső fiókokhoz.  
hossz: 1100 mm  
L= korpusz belméret – 97mm

szürke	fehér
10006630410	10006632450

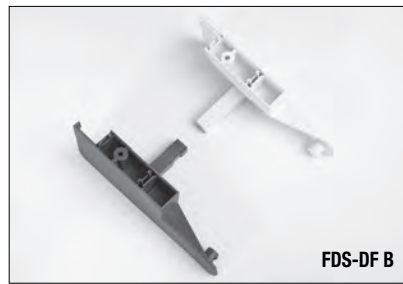
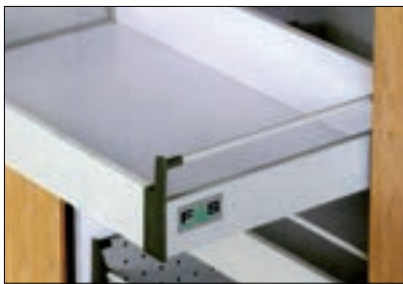


FDS-DF A

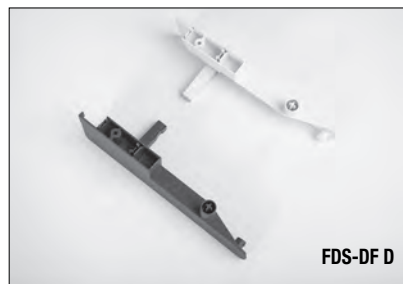
FDS-BFR Előlapprögítő

Belső fiókokhoz.  
rendelés: pár

típus	szürke	fehér
FDS-DF A	10006630400	10006632400
FDS-DF B	10006630404	10006632410
FDS-DF D	10006630407	10006632420



FDS-DF B



FDS-DF D

FDS-DF KR1  
Keresztrúd az  
FDS-DF D fiókhoz:  
**10.13**

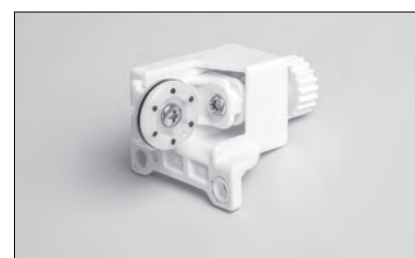


FDS Quick stabilizátor

FDS-DF és FDS-DF PRO rendszerekhez (kivételesen „N” magasság). Könnyedén, fokozatmentesen állítható. Használata 600 mm-nél szélesebb fiókoknál ajánlott. A fiók egyenletes mozgását biztosítja. Szükség esetén utólag is beszerelhető.

rendelés: pár  
Minimális szekrénytest mélység:  
névleges fióksín +27 mm

10006630290



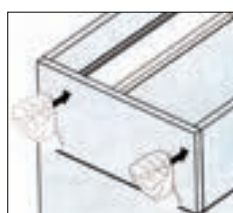
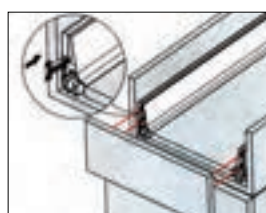
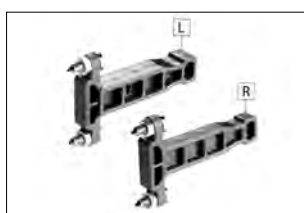
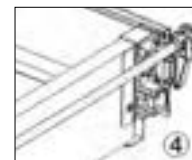
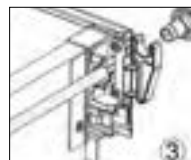
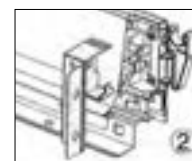
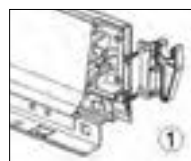
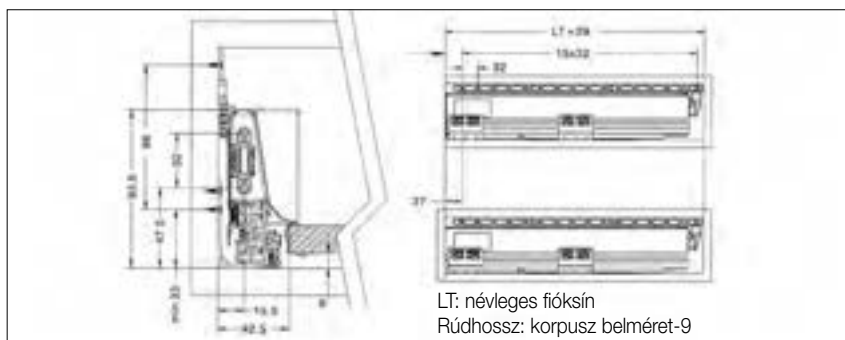
## FDS-DF Duplafalú fém fiókoldal kiegészítők



## FDS Stabilizátor

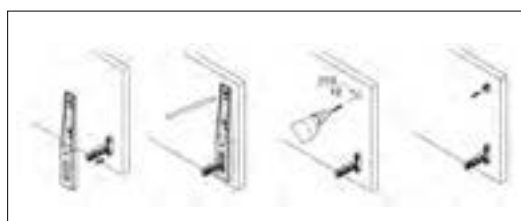
FDS-DF és FDS-DF PRO rendszerekhez (kivételem „N” magasság).  
Használata 600 mm-nél szélesebb fiókoknál ajánlott. A fiók egyenletes mozgását biztosítja. Szükség esetén utólag is beszerelhető.  
kereszttrúd hossz: 1205 mm  
Minimális szekrénytest mélység:  
névleges fióksín +27 mm

névleges fióksín (mm)	cikkszám
500	10006630280
550	10006630285



## Fiókelő pontozó sablon

FDS-DF és FDS-DF PO-S rendszerekhez.  
A sablont az előlaptartó helyére illesztve jelöljük ki a rögzítő csavarok helyét. A garnitúra egy jobbos és egy balos sablont tartalmaz.  
rendelés: garnitúra  
10006630490



## Oldalmagasító rúd jelölő sablon

FDS-DF és FDS-DF PO-S rendszerekhez.  
Az előlaptartóra illesztve az oldalmagasító rudak rögzítő elemének helyének kijelölésére.  
10006630495



## FDS Jelölő sablon

A sablont a szekrénytest homlokéleéhez illesztve fiókcsúszó rögzítő csavarjainak helyét tudjuk felrajzolni, pontozni.

Alkalmazható:

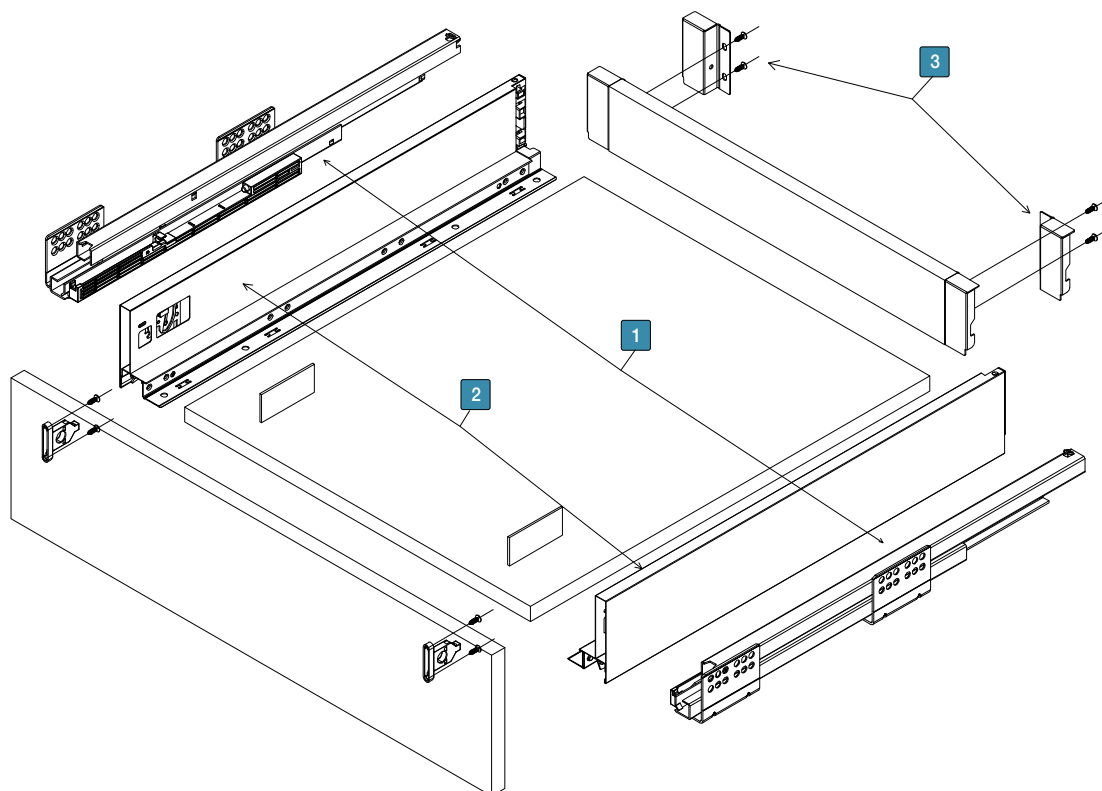
- FDS-DF
- FDS-DF PRO
- FDS-DF PO-S
- FDS-FF
- FDS-RCS
- FDS bútorpánt talp

10006630485



SLIM

## SLIM DF Duplafalú fém fiókoldal



Teljes kihúzás, lágy csillapítás jellemzi a fiókcsúszót.



Modern, szögletes forma, könnyen tisztítható fém fiókoldal.



Egyszerű, pontos fiókelőlap beállítás 2 irányban.



Szögletes formavilág a hátfalrögzítőnél is.

**SLIM DF Duplafalú fém fiókoldal**



Halk működés, teljes kihúzású, önbehúzó, csillapított csukódású, duplafalú fém fiókoldal, rejtett sinner.



matt antracit		
névleges fióksín (mm)	SLIM DF-A	SLIM DF-A+
300	10006634300	10006634360
350	10006634310	10006634365
400	10006634320	10006634370
450	10006634330	10006634375
500	10006634340	10006634380
550	10006634350	10006634385
	SLIM DF-B	SLIM DF-C
300	10006634400	10006634500
350	10006634410	10006634510
400	10006634420	10006634520
450	10006634430	10006634530
500	10006634440	10006634540
550	10006634450	10006634550



matt fehér		
névleges fióksín (mm)	SLIM DF-A	SLIM DF-A+
300	10006634000	10006634060
350	10006634010	10006634065
400	10006634020	10006634070
450	10006634030	10006634075
500	10006634040	10006634080
550	10006634050	10006634085
	SLIM DF-B	SLIM DF-C
300	10006634100	10006634200
350	10006634110	10006634210
400	10006634120	10006634220
450	10006634130	10006634230
500	10006634140	10006634240
550	10006634150	10006634250

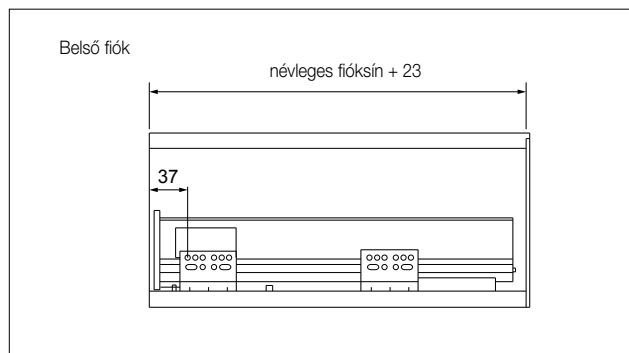
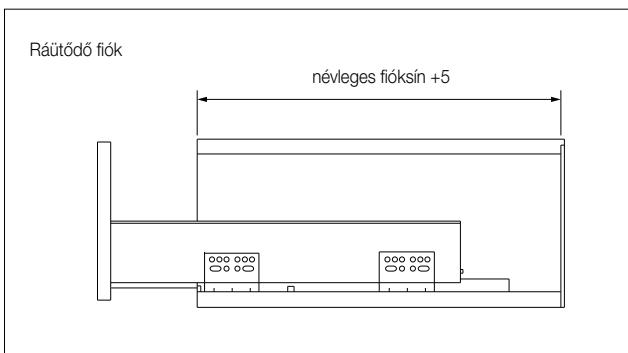
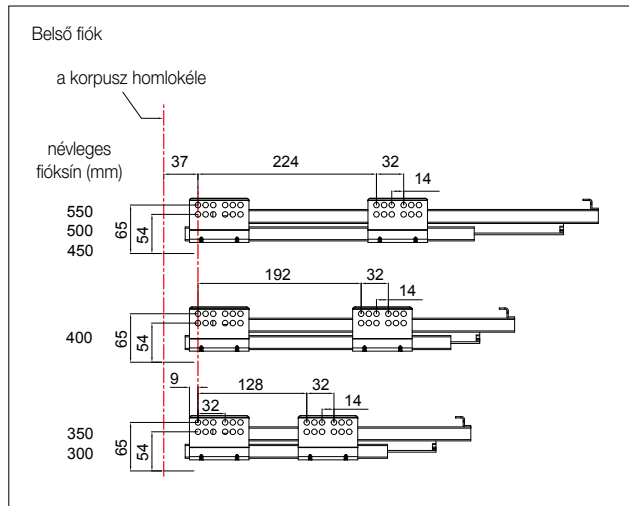
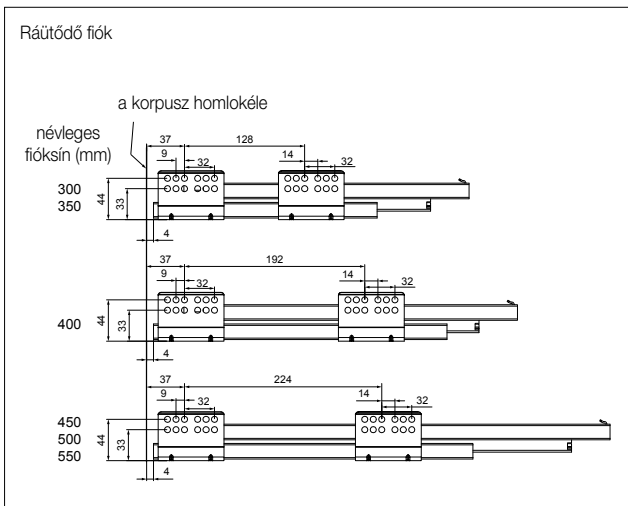


típus	szín	táblaméret (mm)	cikkszám
W908 SM	bázis fehér	2800 x 2070 x16	20010908160
U963 ST9	gyémánt szürke		20010963160

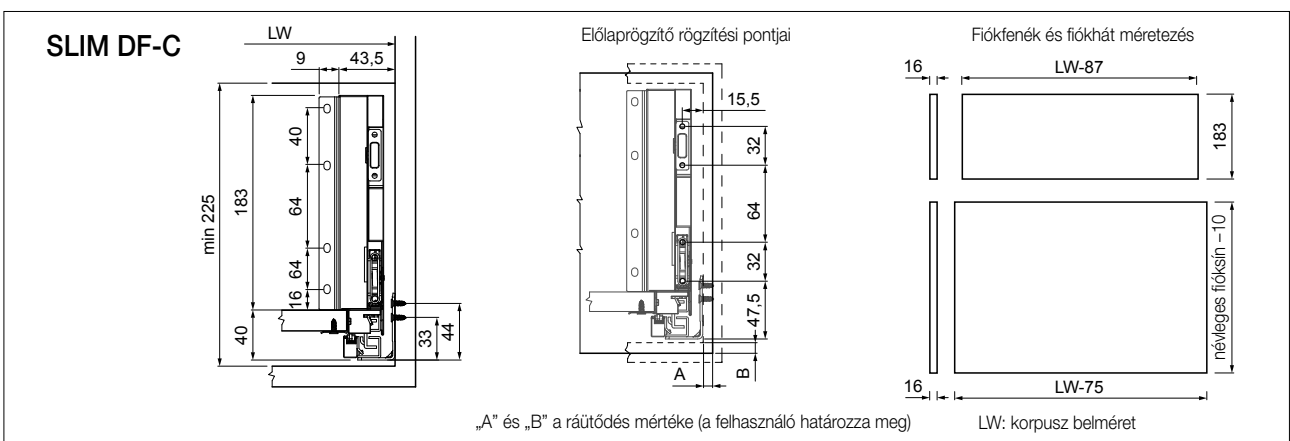
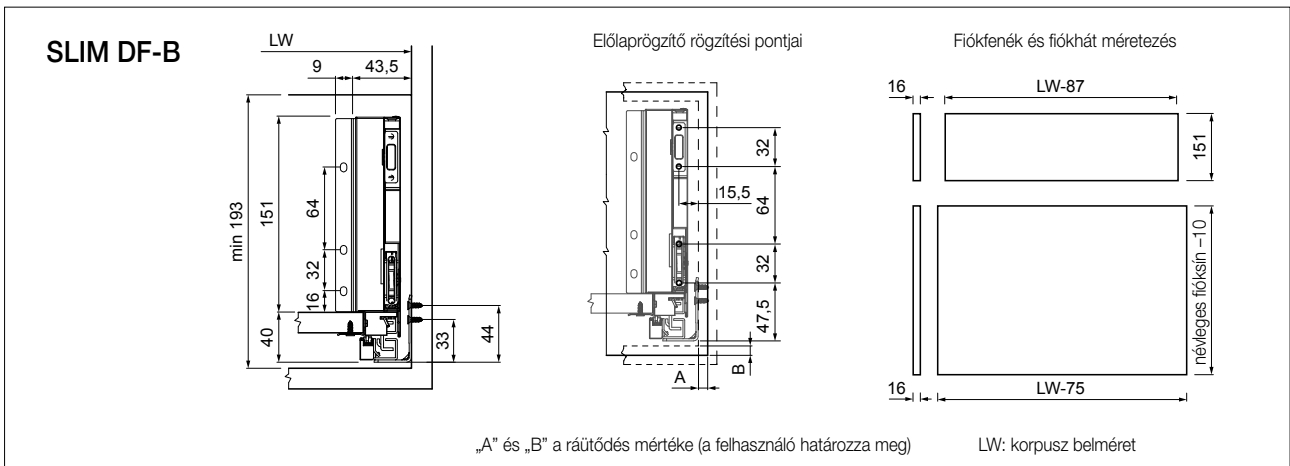
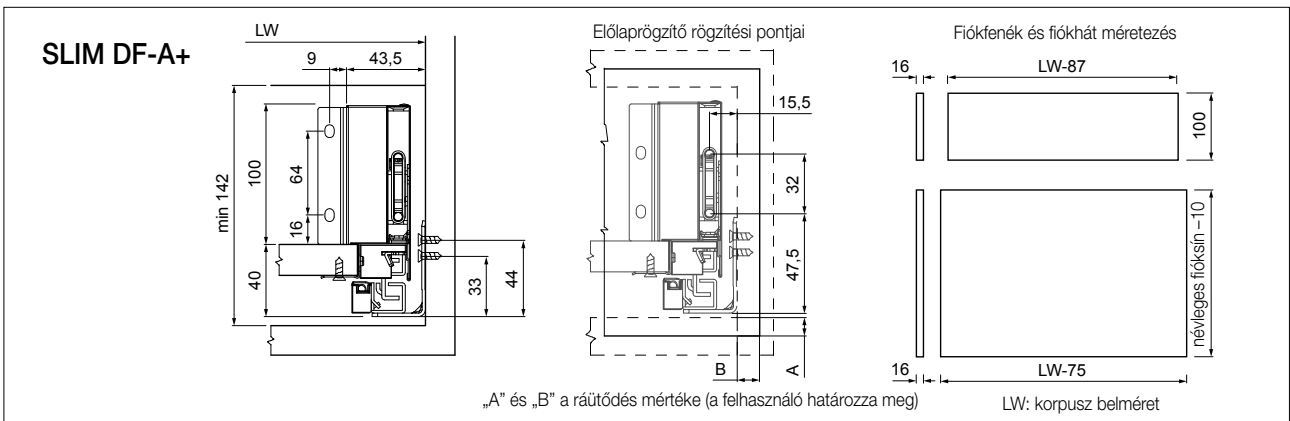
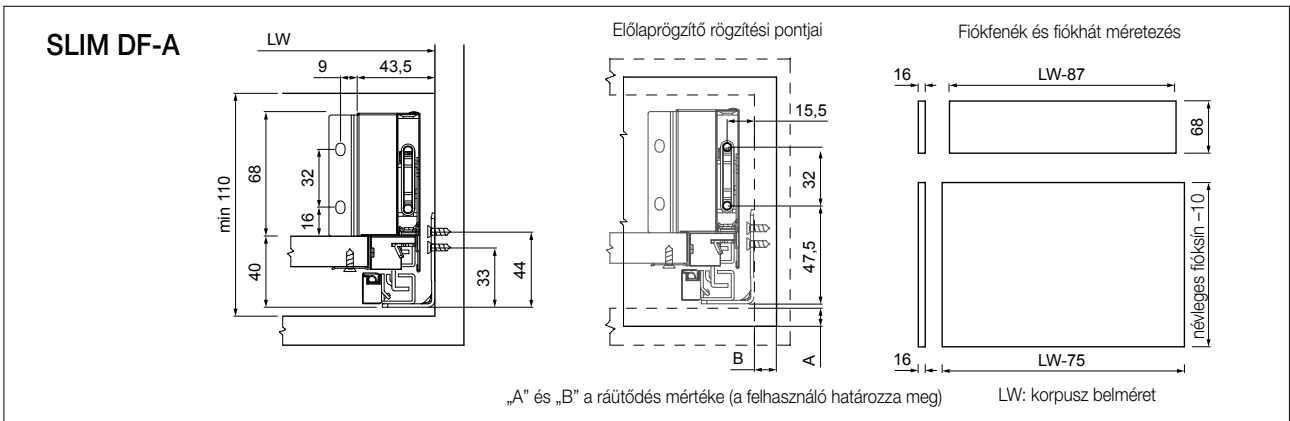
**Fiók fenék- és hátlap**

A fiókrendszereknél a fenék- és a hátlapnak 16 mm vastagnak kell lennie. Ezt vagy 18 mm vastag lap visszamarásával lehet kivitelezni, vagy 16 mm-es lapot kell alkalmazni. A kínálatunkban szerepel a fiókoldalak színével harmonizáló színű 16 mm vastag forgácslap is, amely akár konfekcionáltan is megrendelhető.

SLIM DF Duplafalú fém fiókoldal szerelési segédlet



SLIM DF Duplafalú fém fiókoldal szerelési segédlet





## SLIM DF Duplafalú fém fiókoldal kiegészítők



### Oldalmagasító rúd

Négyszögletes oldalmagasító rúd, bármely Slim Duplafalú fém fiókoldalhoz.  
rendelés: pár

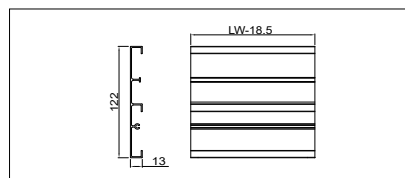
névleges fióksín (mm)	matt antracit	matt fehér
450	10006634770	10006634720
500	10006634775	10006634725



### DF-A Előlap

Slim DF-A magas belső fiókokhoz.  
hossz: 1200 mm

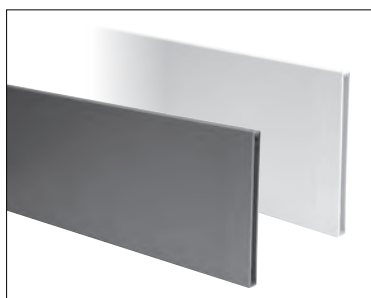
szín	cikkszám
matt antracit	10006634850
matt fehér	10006634800



### DF-A Előlaprögző

Slim DF-A magas belsőfiók előlaphoz.  
rendelés: pár

szín	cikkszám
matt antracit	10006634860
matt fehér	10006634810



### Fiókrendező panel

Slim DF-B és DF-C magas fiókokhoz.  
magasság: 105 mm  
hossz: 1100 mm

szín	cikkszám
matt antracit	10006634950
matt fehér	10006634905

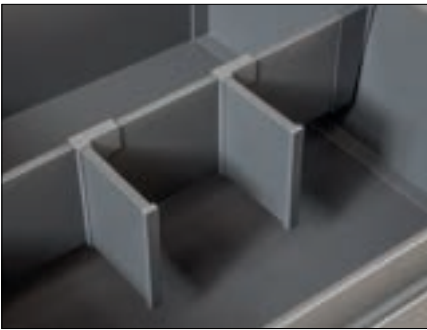


### Fiókrendező panel rögzítővég

Slim fiókrendező panelhez.  
magasság: 105 mm  
rendelés: pár

szín	cikkszám
matt antracit	10006634960
matt fehér	10006634910

## SLIM DF Duplafalú fém fiókoldal kiegészítők



### Fiókrendező panel határoló

Slim fiókrendező panelhez.  
magasság: 105 mm  
hossz: 90 mm

szín	cikkszám
matt antracit	10006634970
matt fehér	10006634920



### SLIM Pontozó sablon fiókelsőhöz

anyaga: műanyag  
szín: szürke  
rendelés: pár  
10006634900



## FDS-RCS Rejtett fiókcúsúzó rendszerek



névleges fióksín (mm)	cikkszám
300	10006630900
350	10006630910
400	10006630920
450	10006630930
500	10006630940
550	10006630950

### FDS-RCSA+ Rejtett fiókcúsúzó rendszer, fa fiókokhoz, előlaprögítő adapterrel

Teljesen kihúzható, önbehúzó, csillapított kihúzású és csukódású, precíz, irányított megvezetés.  
3D állíthatóság  
maximális oldalvastagság: 18 mm  
rendelés: garnitúra



névleges fióksín (mm)	cikkszám
300	10006630800
350	10006630810
400	10006630820
450	10006630830
500	10006630840
550	10006630850

### FDS-RCSAR Rejtett fiókcúsúzó rendszer, fa fiókokhoz, előlaprögítő adapterrel

Részlegesen kihúzható, önbehúzó, csillapított kihúzású és csukódású, precíz, irányított megvezetés.  
maximális oldalvastagság: 16 mm  
rendelés: garnitúra



névleges fióksín (mm)	cikkszám
300	10006630700
350	10006630710
400	10006630720
450	10006630730
500	10006630740
550	10006630750

### FDS-RCS PO Push-open működéssel, rejtett fiókcúsúzó rendszer, fa fiókokhoz, előlaprögítő adapterrel

Részlegesen kihúzható, csillapított kihúzású, precíz, irányított megvezetés.  
maximális fiókszélesség: 600 mm  
maximális oldalvastagság: 16 mm  
rendelés: garnitúra

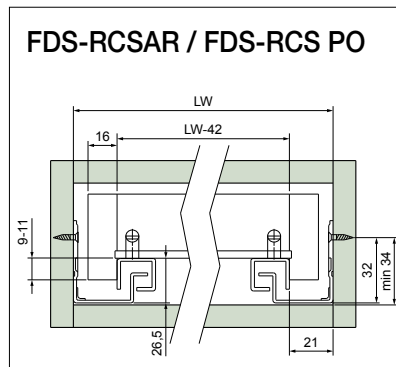
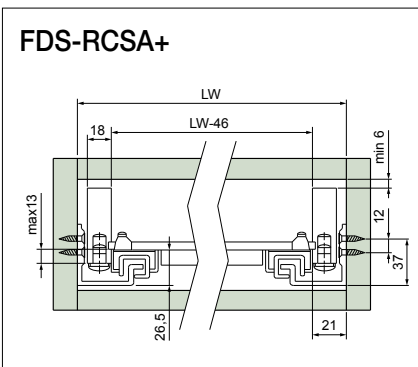
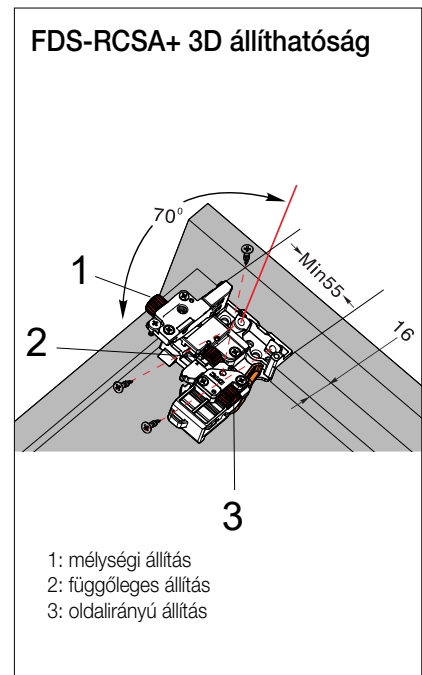
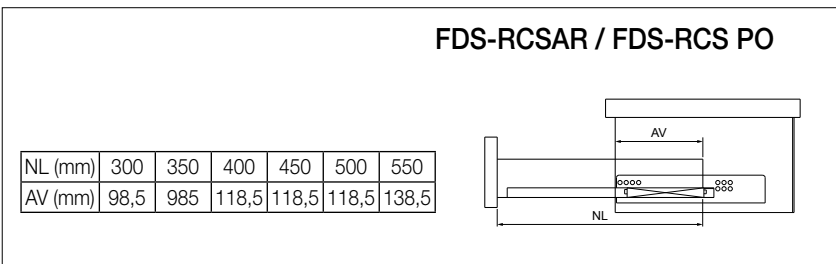
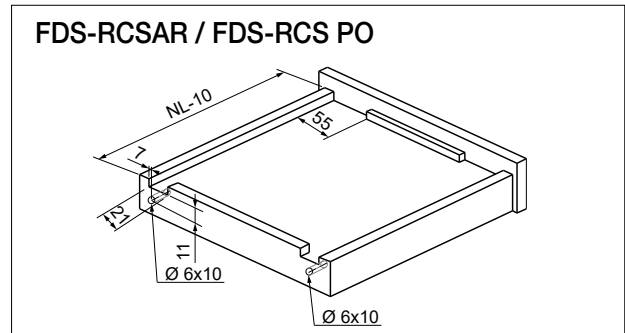
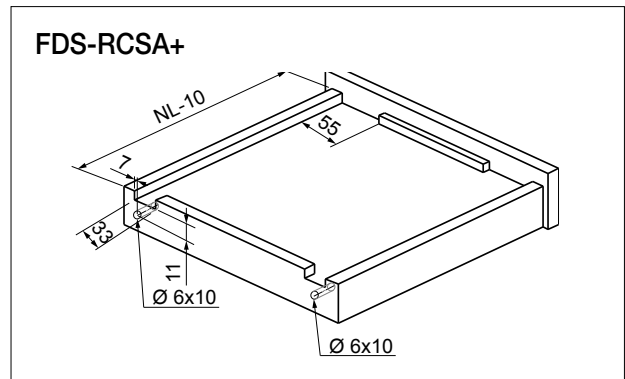
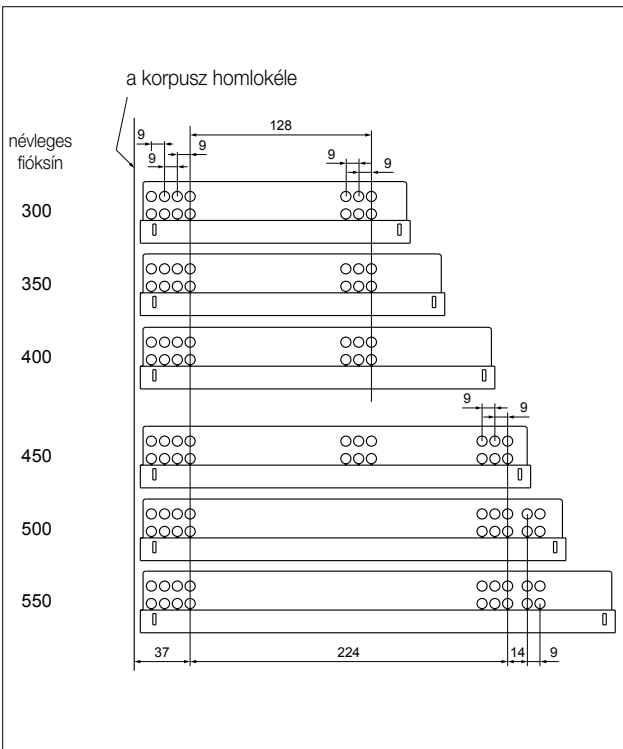
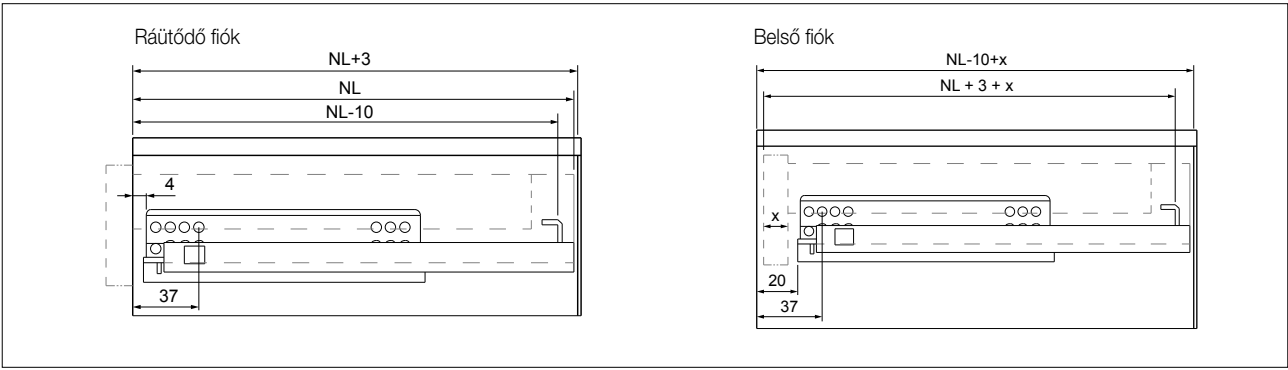


típus	szín	táblaméret (mm)	cikkszám
U763 ST9	gyöngy szürke	2800 x 2070 x 16	20010763161
W908 SM	bázis fehér		20010908160
U963 ST9	gyémánt szürke		20010963160

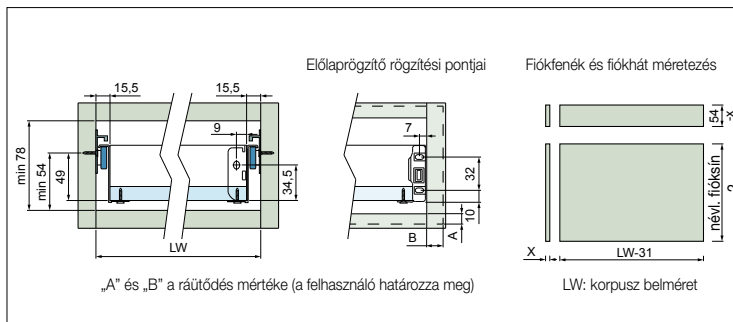
### Fiók káva alapanyag

A fiókrendszereknél a fiókkáva oldallapjának 16 mm vastagnak kell lennie. Ezt vagy 18 mm vastag lap visszamarásával lehet kivitelezni, vagy 16 mm-es lapot kell alkalmazni. A kínálatunkban szerepel 16 mm vastag forgácslap is, amely akár konfekcionáltan is megrendelhető.

FDS-RCS Rejtett fiókcsúszók szerelési segédlete

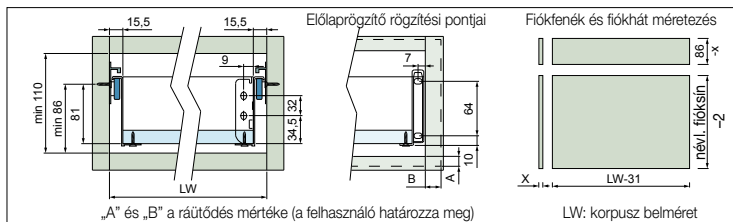


FDS-FF Szimplafalú fém fiókdal



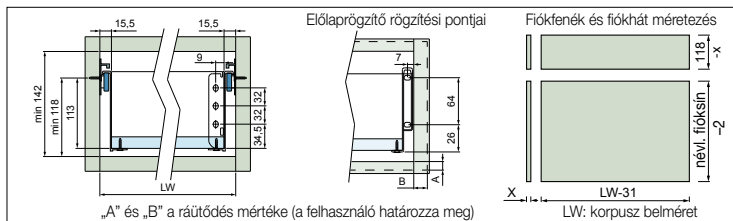
FDS-FF 54 Fém fiókdal

Sütő alatti fiókhoz, fix fém klippel.  
szín: fehér  
fiókdal magasság: H=54 mm



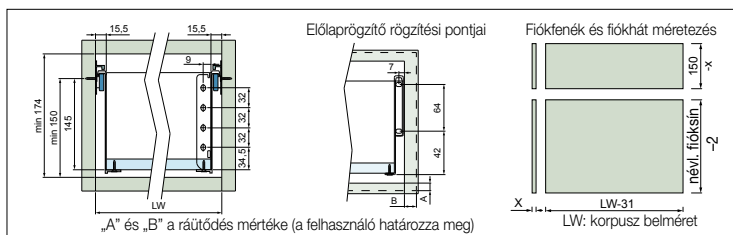
FDS-FF 86 Fém fiókdal

Excenteresen állítható fém klippel.  
szín: fehér  
fiókdal magasság: H=86 mm



FDS-FF 118 Fém fiókdal

Excenteresen állítható fém klippel.  
szín: fehér  
fiókdal magasság: H=118 mm

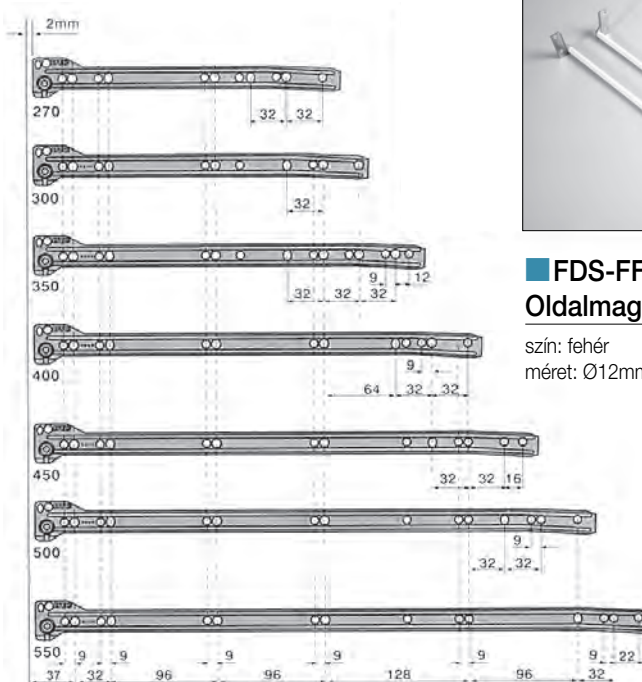


FDS-FF 150 Fém fiókdal

Excenteresen állítható fém klippel.  
szín: fehér  
fiókdal magasság: H=150 mm



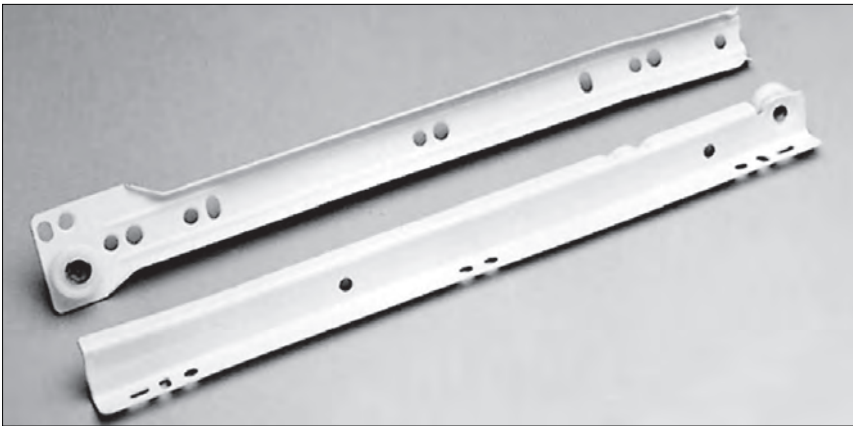
megnevezés	méret (mm)	cikkszám
FDS-FF 54	54x500	10006631500
FDS-FF 86	86x270	10006631100
	86x300	10006631110
	86x350	10006631120
	86x400	10006631130
	86x450	10006631140
	86x500	10006631150
FDS-FF 118	118x300	10006631200
	118x350	10006631210
	118x400	10006631220
	118x450	10006631230
	118x500	10006631240
	118x550	10006631250
FDS-FF 150	150x300	10006631300
	150x350	10006631310
	150x400	10006631320
	150x450	10006631330
	150x500	10006631340
	150x550	10006631350
FDS-FF oldalmagasító rúd	450	10006631430
	500	10006631440
	550	10006631450



FDS-FF Oldalmagasító rúd

szín: fehér  
méret: Ø12mm

Önbehúzó fiókcsúszó

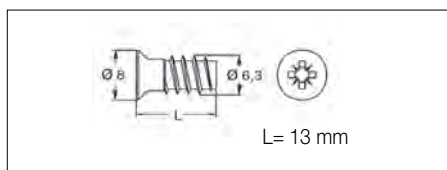
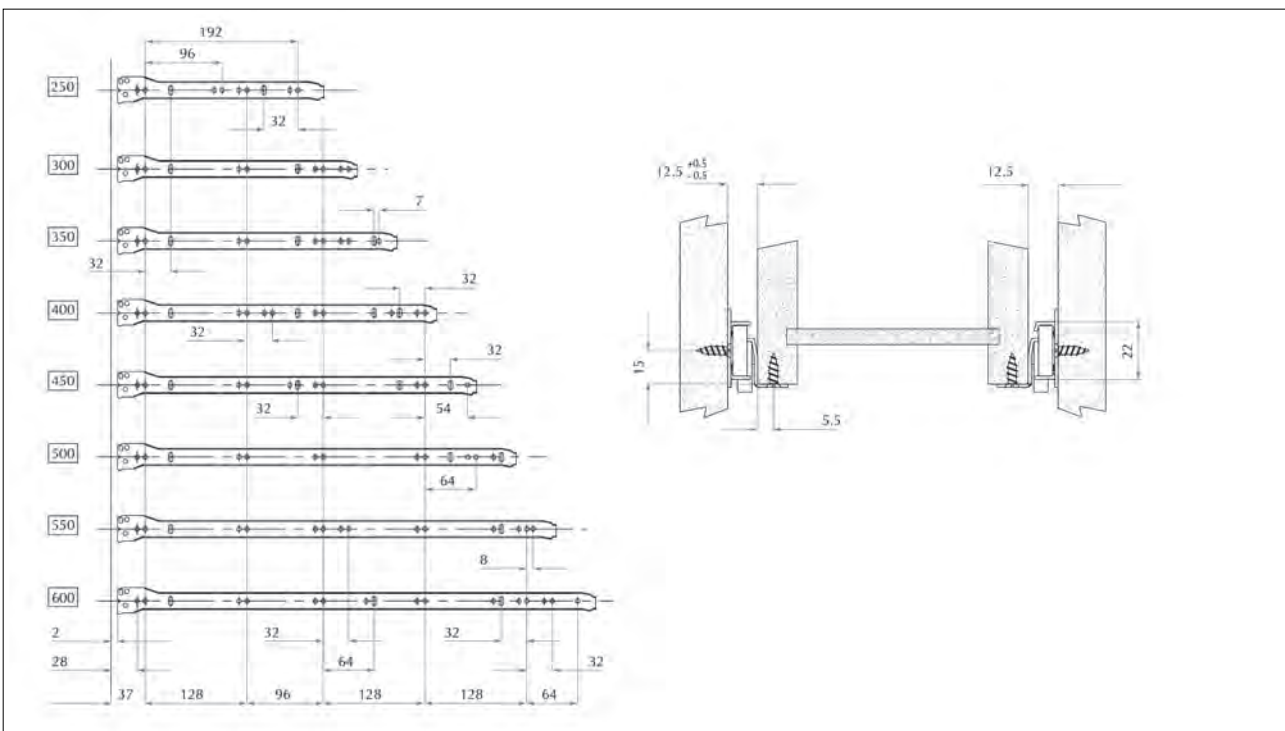


02101 Önbehúzó fiókcsúszó

szín: krémfehér



névleges fióksín (mm)	cikkszám
250	10006614012
300	10006614022
350	10006614032
400	10006614042
450	10006614052
500	10006614062
550	10006614072
600	10006614082

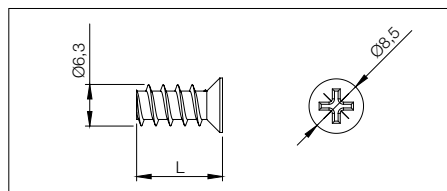


821.6323.05

Részmenetes eurocsavar

nikkel

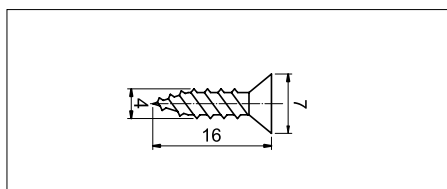
10002800600



326.63

Tővigmenetes eurocsavar

L (mm)	cikkszám
9	10002800610
13	10002800620

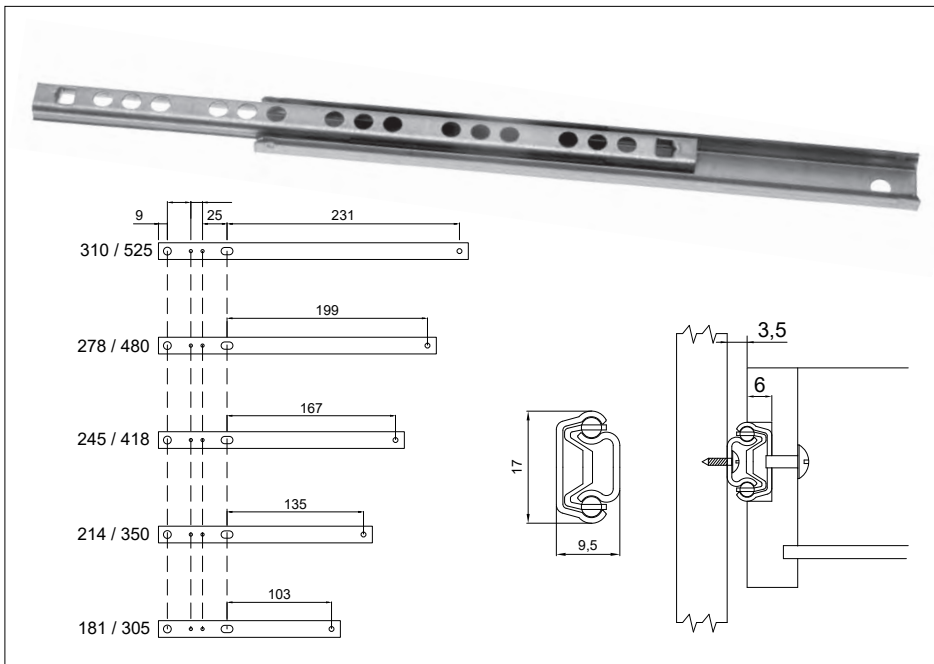


Süllyesztett fejű facsavar

Eurocsavaros furatsüllyesztésbe tökéletesen illeszkedik.  
méret: 4x16 mm

10103600700

Golyós fiókcsúszók

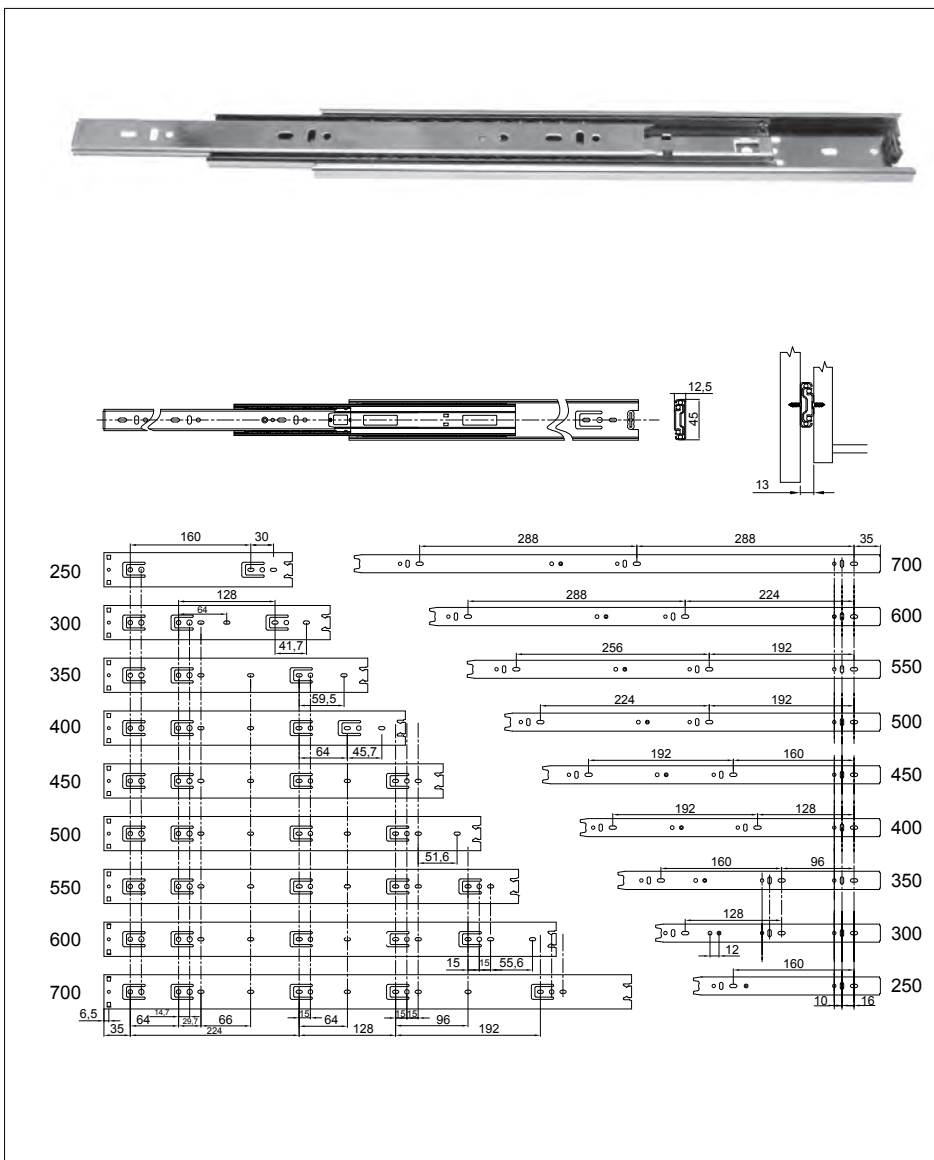


**04258**  
Golyós fiókcsúszó

Kétirányú mozgással.  
magasság: 17 mm  
anyag: horganyzott acél



névleges fióksín (mm)		cikkszám
zárt	nyitott	
181	305	10006610103
214	350	10006610203
245	418	10006610303
278	480	10006610403
310	525	10006610503



**04228-X**  
Golyós fiókcsúszó

Teljesen kihúzható.  
magasság: 45 mm  
anyag: horganyzott acél



névleges fióksín (mm)	cikkszám
250	10006611886
300	10006611896
350	10006611906
400	10006612006
450	10006612106
500	10006612206
550	10006612256
600	10006612306
700	10006612406

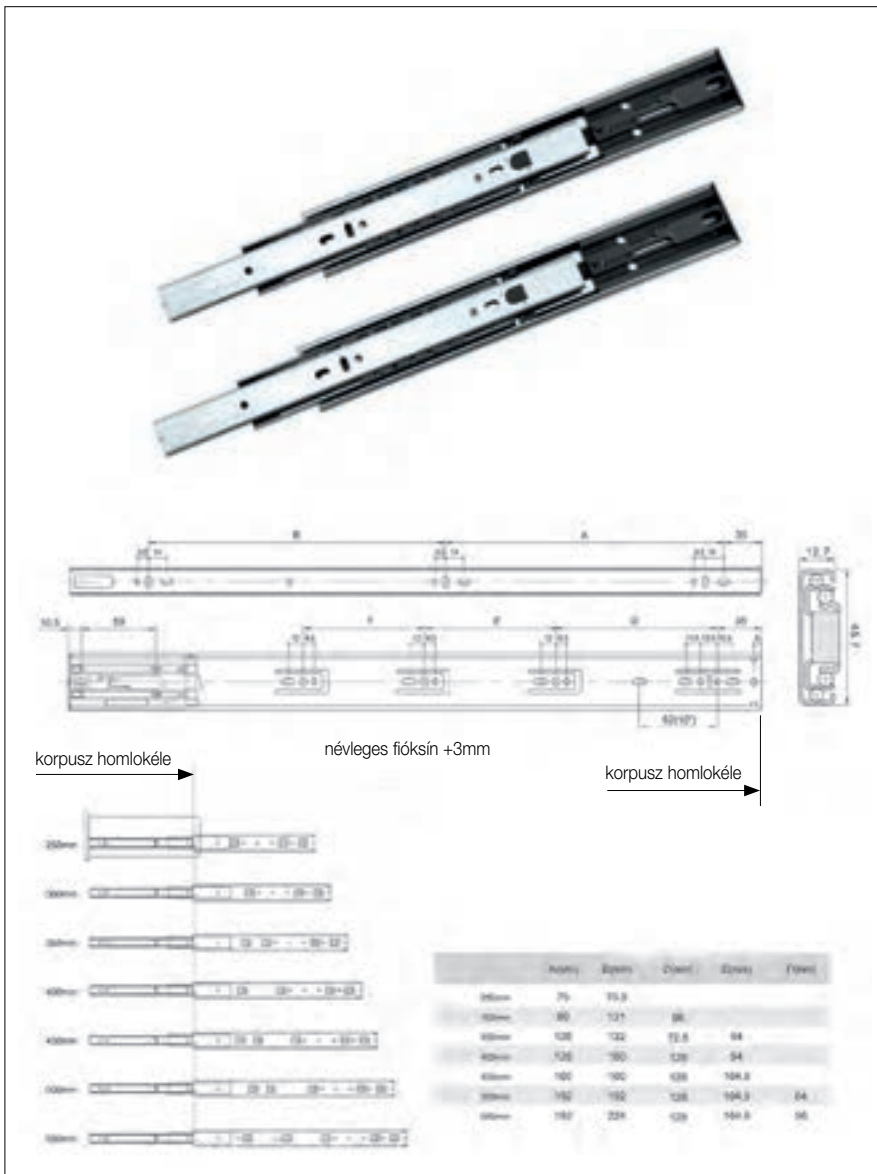
**ECO BBS**  
Golyós fiókcsúszó

Teljesen kihúzható.  
magasság: 45 mm  
anyag: horganyzott acél



névleges fióksín (mm)	cikkszám
250	10006612610
300	10006612620
350	10006612630
400	10006612640
450	10006612650
500	10006612660
550	10006612670
600	10006612680
700	10006612690

Golyós fiókcsúszó, push csappantyú



**45SC Golyós fiókcsúszó**

Csillapított behúzással, teljesen kihúzható.  
 magasság: 45 mm  
 anyag: horganyzott acél



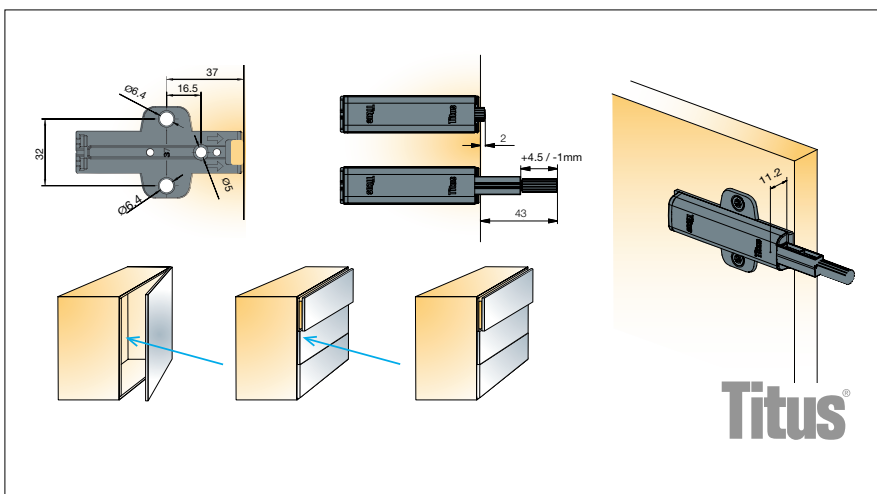
névleges fióksín (mm)	cikkszám
300	10006612700
350	10006612710
400	10006612720
450	10006612730
500	10006612740
550	10006612750

**45SC-PO Golyós fiókcsúszó**

Push-open nyitású, teljesen kihúzható.  
 magasság: 45 mm  
 anyag: horganyzott acél  
 maximális fiókcsélesség: 600 mm



névleges fióksín (mm)	cikkszám
300	10006612800
350	10006612810
400	10006612820
450	10006612830
500	10006612840
550	10006612850



**Push-Open csappantyú**

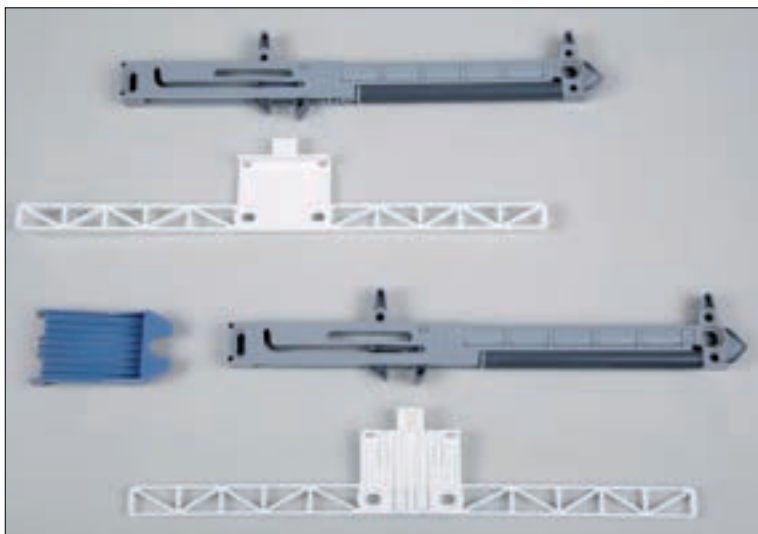
Minden hagyományos (önbehúzó) pánttal és fiókcsúszóval szerelt megoldást a csappantyú alkalmazásával push-open rendszerre alakíthatjuk.

10013700750



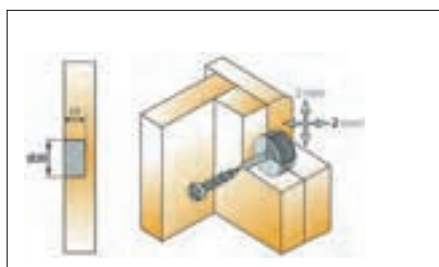
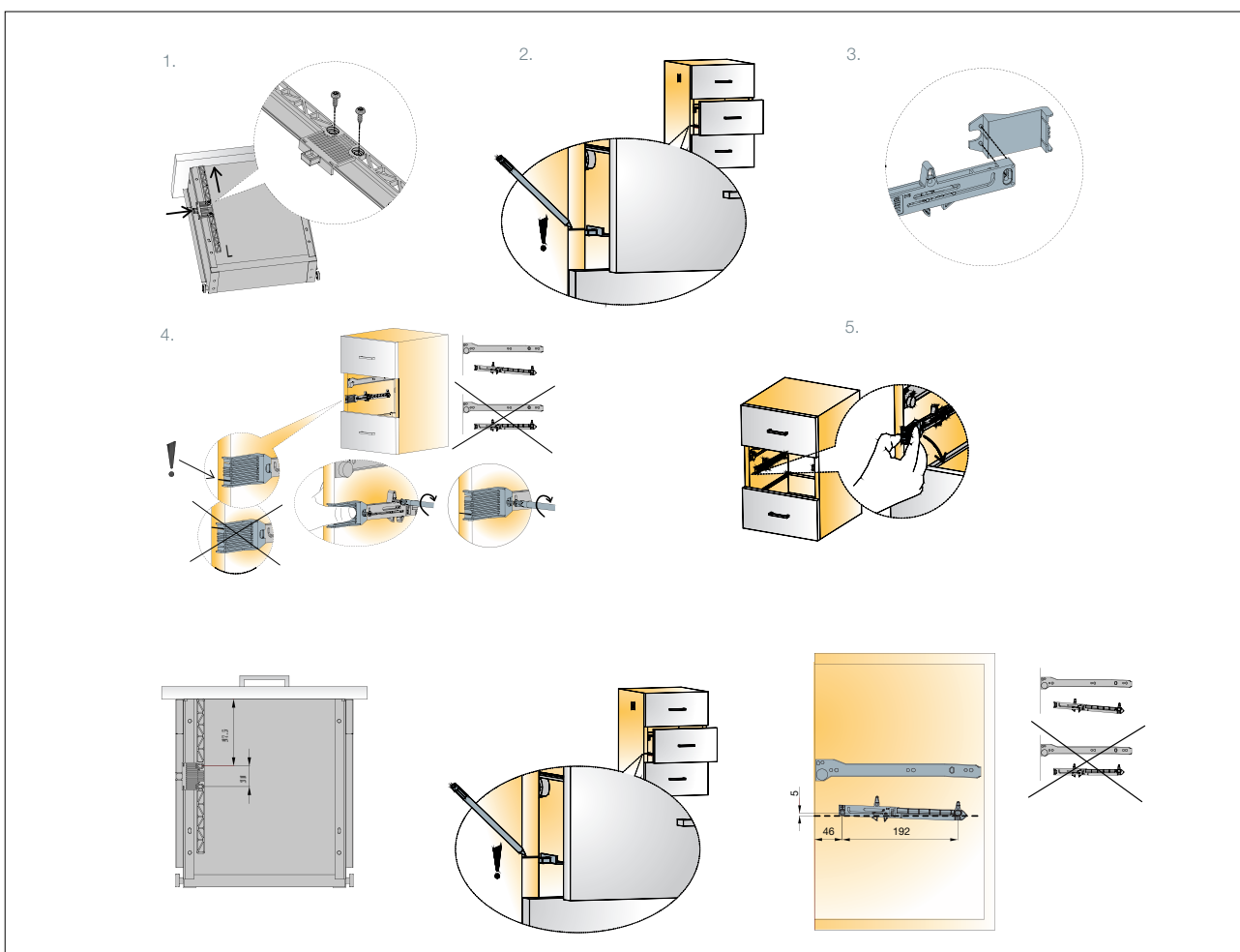
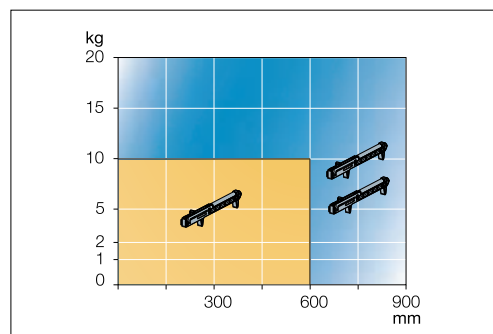


Önbehúzó adapterek fiókokhoz



**973.0X39.380.K1**  
 Önbehúzó fiókadapter fém  
 fiókdalakhöz

rendelés: pár  
 10006619210

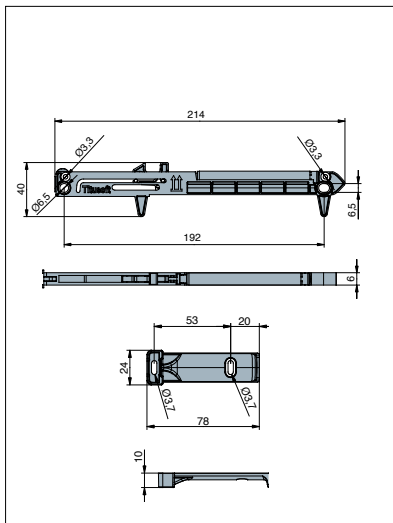


**DFA Fiókelő-állító adapter**

A fiókelő homloksíkkal párhuzamos állítását teszi lehetővé a rögzítőcsavarokon keresztül, fiókrendszeről függetlenül.  
 szín: fehér  
 anyag: műanyag  
 10003315121

## Önbehúzó adapterek fiókokhoz

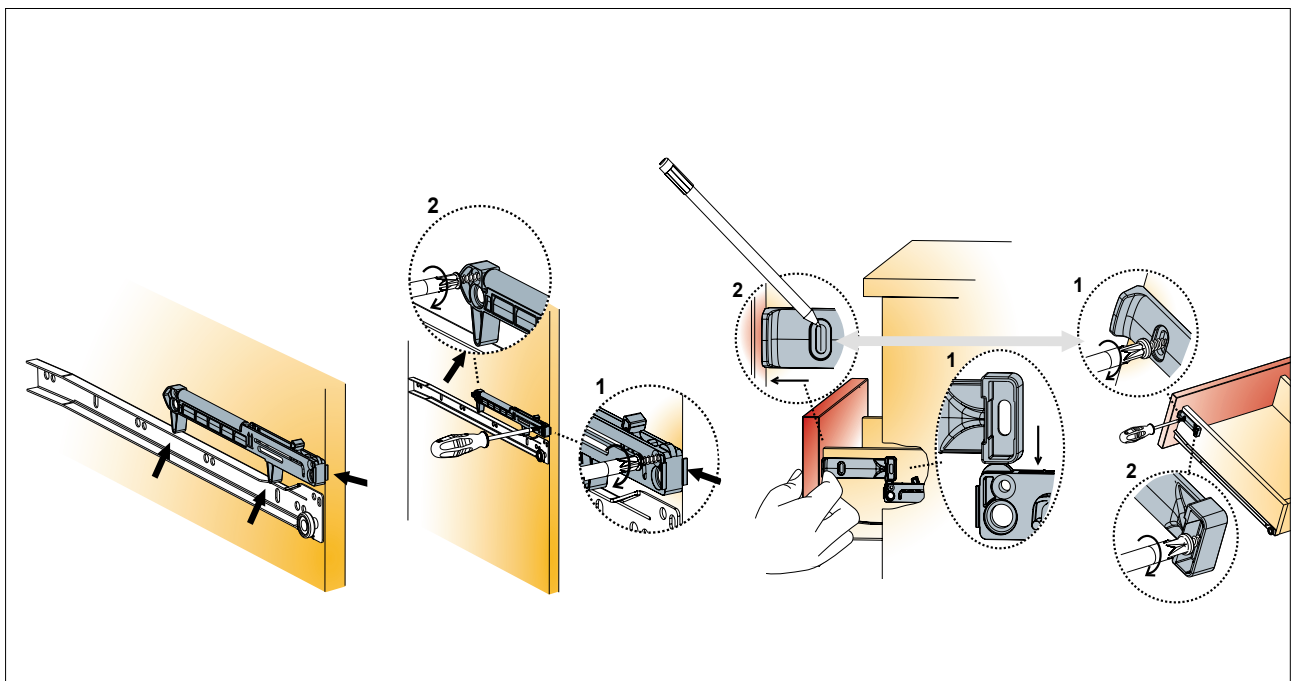
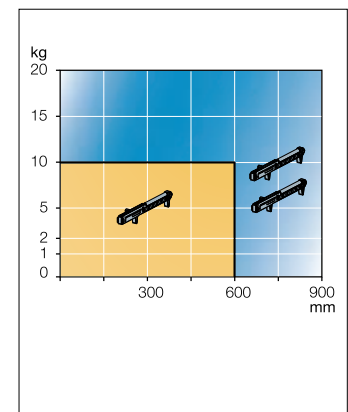
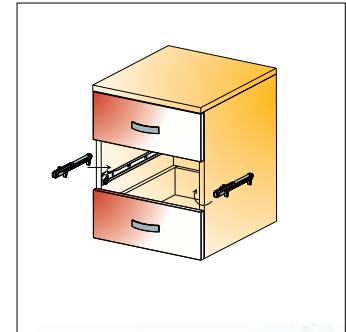
# Titus®



### 973.OX35.380.K1 Önbehúzó fiókadapter fa fiókhoz

rendelés: pár

10006619200



Honlapunkon megtalálhatók a termékekhez kapcsolódó szerelési útmutatók:



[www.foresteu.com/szerelési-utmutatok](http://www.foresteu.com/szerelési-utmutatok)





11. fejezet

## Tolóajtó vasalatok, bútorredőnyök

## Tartalomjegyzék

11.3	Gardrób tolóajtók
11.8	Korpuszban futó tolóajtók
11.10	Pocket Door Szekrénytestbe csúsztható ajtóvasalat rendszer
11.12	Beltéri térelválasztó tolóajtók
11.13	Korpuszban futó üveg tolóajtók
11.17	Korpusz előtt futó tolóajtók
11.19	Függőleges harmonikaajtók
11.22	Beltéri térelválasztó tolóajtók
11.29	Beltéri térelválasztó üveg tolóajtó
11.30	Csillapító, ellenhúzó vasalat ajtólapokhoz
11.32	Redőny rendszerek

### Útmutató

A termék jelölése: **Terméknév**

Cikkszám jelölése: 10014613800

Honlapunkon megtalálhatók a termékekhez kapcsolódó vásárlói tájékoztatók:  
[www.foresteu.com/vasarloi-tajekoztatok](http://www.foresteu.com/vasarloi-tajekoztatok)




### Figyelem!

A gyártók folyamatos termékfejlesztése következtében termékeink kismértékben módosulhatnak a katalógusban megjelenő képeket. A termékek nem szakszerű beszereléséből adódó károkért felelősséget nem vállalunk.

Amennyiben a katalógusban látható színek, színminták és a termékek valódi színe esetében némi eltérés tapasztalható, ez a nyomdai technológia és az alkalmazott anyagok jellegéből adódhat. Az esetleges nyomdai hibákért felelősséget nem vállalunk!

### Jelmagyarázat:

 **Legkedvezőbb ár**  
Kínálatunk legolcsóbb terméke az adott kategóriában.

 **Kiváló ár-érték arány**  
Kedvező árfekvésű, jó minőséget képviselő termék.

 **Felső vezetésű szerkezet**

 **Alsó vezetésű szerkezet**

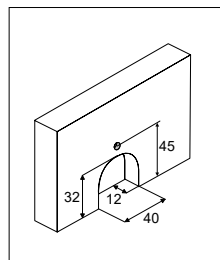
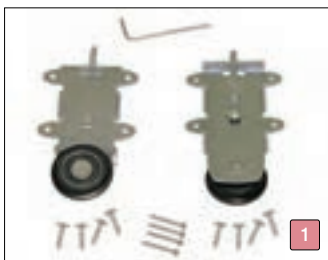
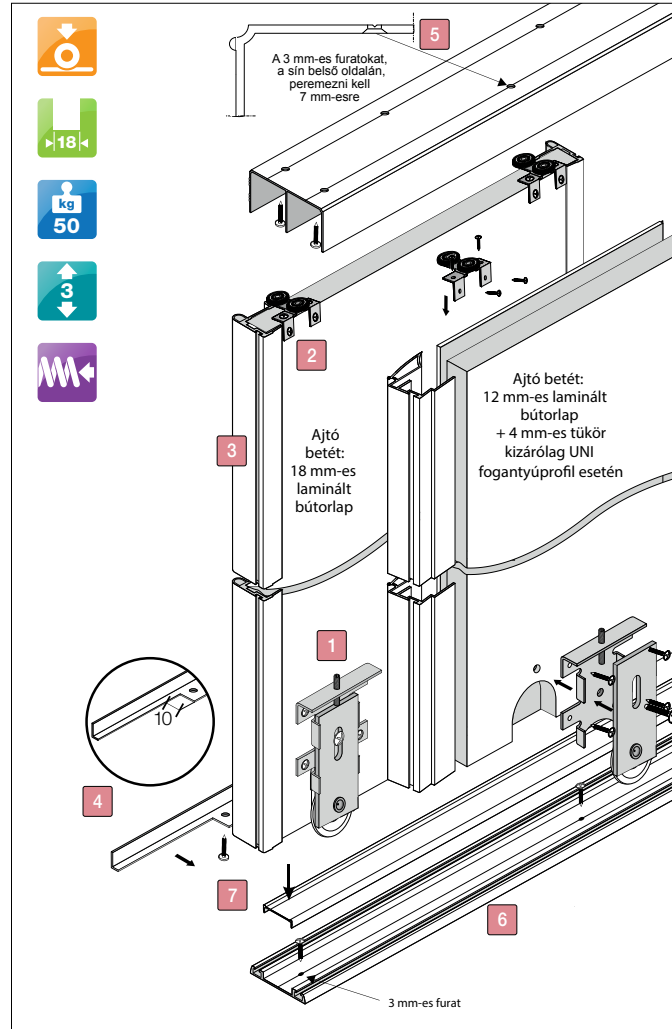
 **Ajtólap vastagság (mm)**

 **A szerkezet maximális teherbírása (kg)**

 **Állíthatósági érték (mm)**

 **Csillapító szerkezet**

## COSMO Gardrób tolóajtó rendszer

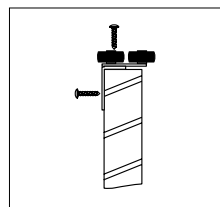


### Uni Alsó golyóscsapágyas görgő szett

A szett tartalma:

- 2 db alsó golyóscsapágyas görgő
- csavarok
- imbuszkulcs

10014611410

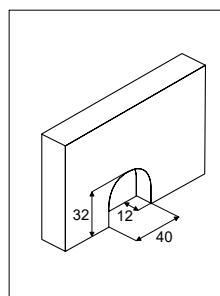
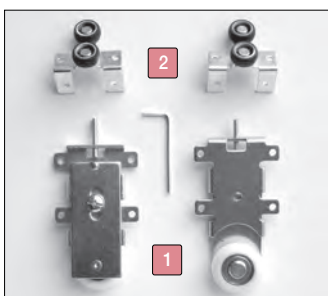


### Uni Felső golyóscsapágyas görgő szett

A szett tartalma:

- 2 db felső golyóscsapágyas görgő
- csavarok

10014611400



### Cosmo Alsó és felső golyóscsapágyas görgő szett

A szett tartalma:

- 2 db alsó golyóscsapágyas görgő
- 2 db felső golyóscsapágyas görgő
- imbuszkulcs

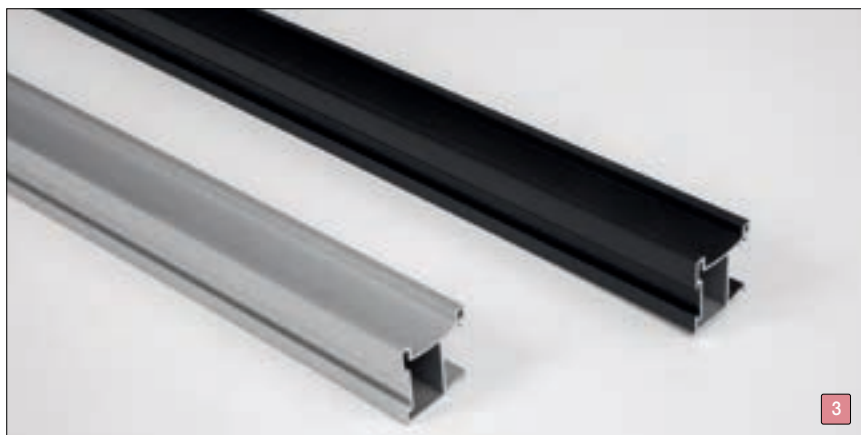
10014610170



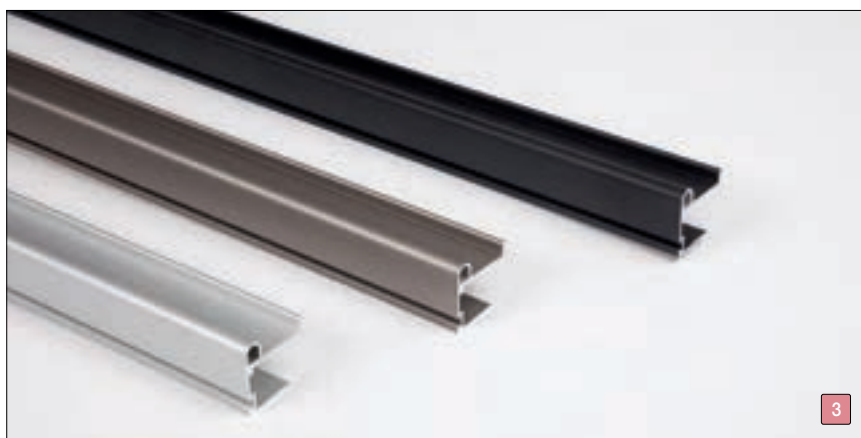
Honlapunkon megtalálható a termékekhez kapcsolódó szerelési videó:

[www.foresteu.com/filmek](http://www.foresteu.com/filmek)

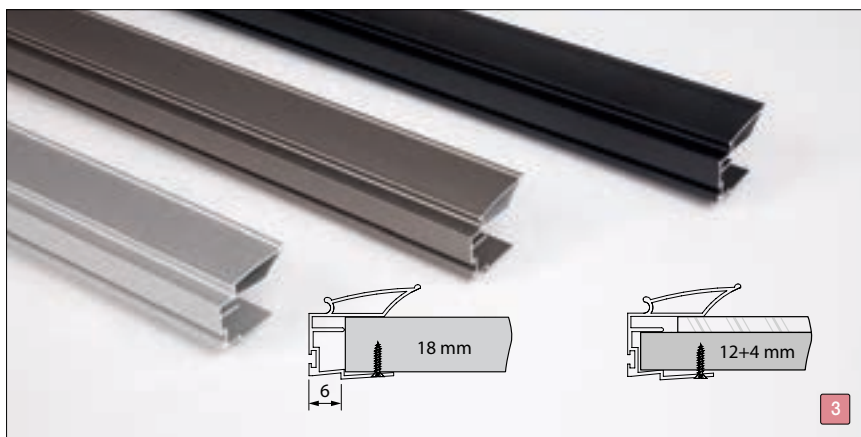
## COSMO Gardrób tolóajtó rendszer



3



3



3

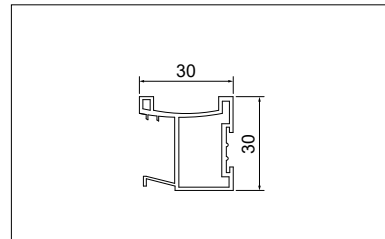


3

## Sky Fogantyúprofil

rendelhető: 3 m-es számban

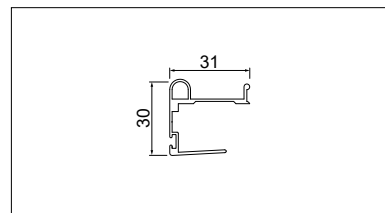
szín	cikkszám
alumínium	10014610012
matt fekete	10014610215



## Cosmo Fogantyúprofil

rendelhető: 3 m-es számban

szín	cikkszám
alumínium	10014610006
pezsgő	10014610007
matt fekete	10014610205

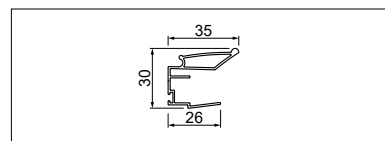


## Uni Fogantyúprofil

rendelhető: 2,7 m-es számban

Alkalmazható 18 mm-es lapokhoz, valamint 4 mm-es üveg és 12 mm-es bútorlap kombinációjához.

szín	cikkszám
alumínium	10014610004
pezsgő	10014610005
matt fekete	10014610210

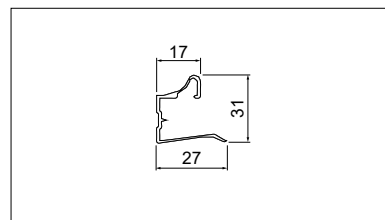


## Fiona Fogantyúprofil

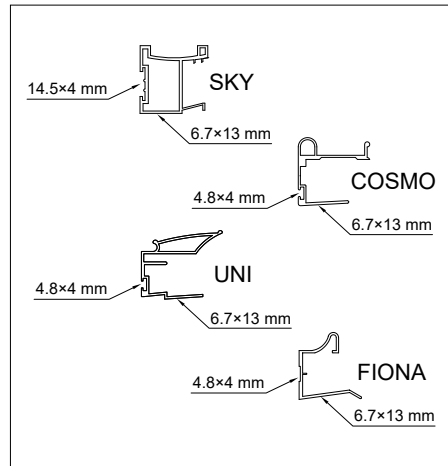


rendelhető: 2,7 m-es számban

szín	cikkszám
alumínium	10014610001
pezsgő	10014610009
matt fekete	10014610200



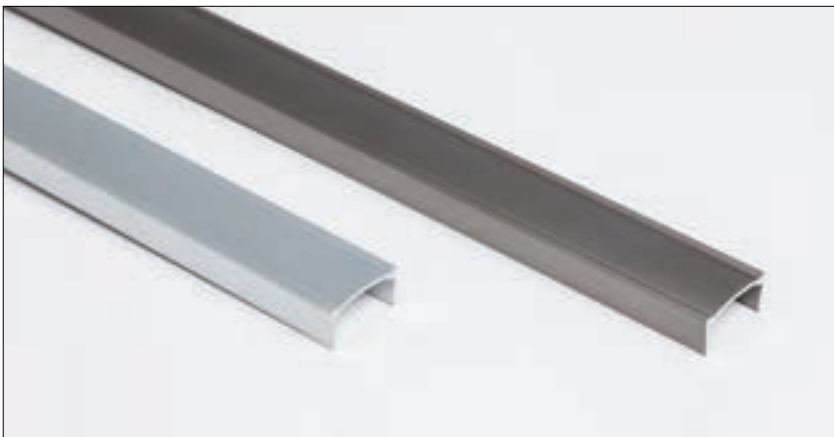
## COSMO Gardrób tolóajtó rendszer



## Porfogó kefe fogantyúprofilhoz

szín: szürke  
rendelhető: fm-ben

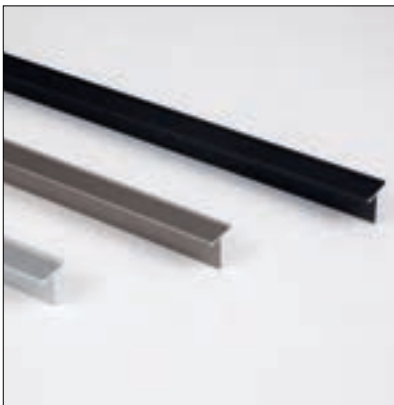
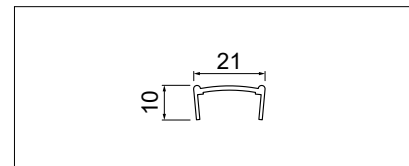
megnevezés	méret (mm)	cikkszám
Behúzható (Cosmo, Uni)	4,8 x 4	10014610120
Behúzható széles (Sky)	14,5 x 4	10014610126
Öntapadós (Fiona)	4,8 x 4	10014610131
Öntapadós (Sky, Cosmo, Fiona, Uni)	6,7 x 13	10014610130



## Élezáró „U” profil

Tolóajtók szerelésénél a 18 mm vastag lapok élének esztétikus és rendszerbe illő lezárásához kínáljuk az „U”-profil.  
rendelhető: 3 m-es számban

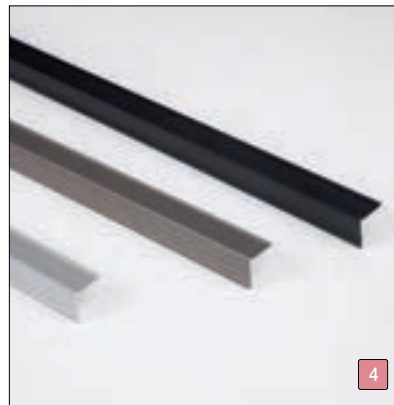
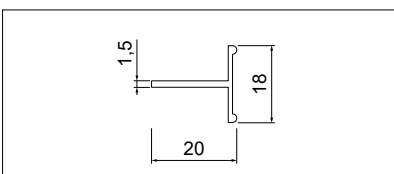
szín	cikkszám
alumínium	10014610094
pezsgő	10014610097



## Elválasztó „T” profil

18 mm vastag betétanyagok határolásához.  
rendelhető: 3 m-es számban

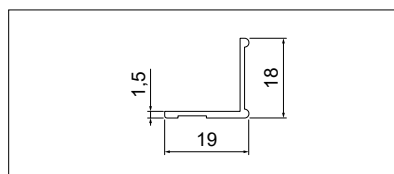
szín	cikkszám
alumínium	10014610114
pezsgő	10014610117
matt fekete	10014610280



## Lezáró „L” profil

Ajtóbetétek alsó lezárásához.  
rendelhető: 3 m-es számban

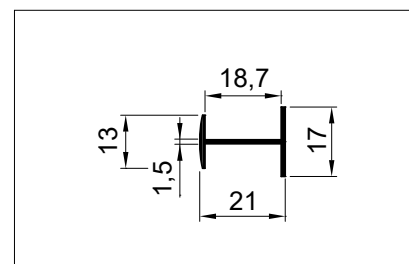
szín	cikkszám
alumínium	10014610101
pezsgő	10014610111
matt fekete	10014610270



## CSV 40 Elválasztó „H” profil

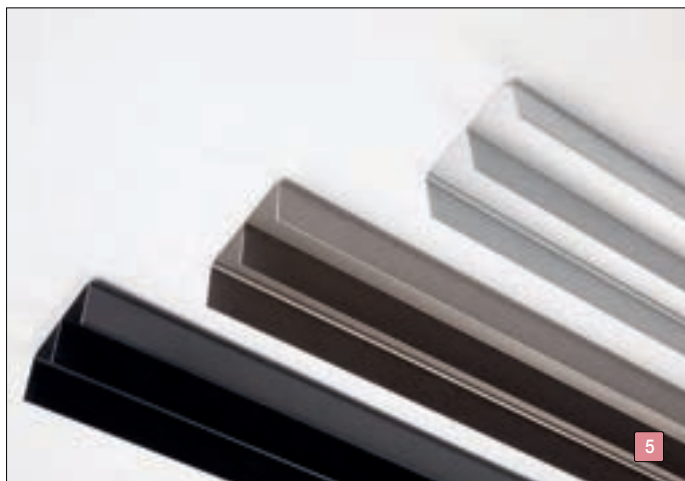
szín: ezüst alumínium  
rendelhető: 3 m-es számban

10014631280





## COSMO Gardrób tolóajtó rendszer

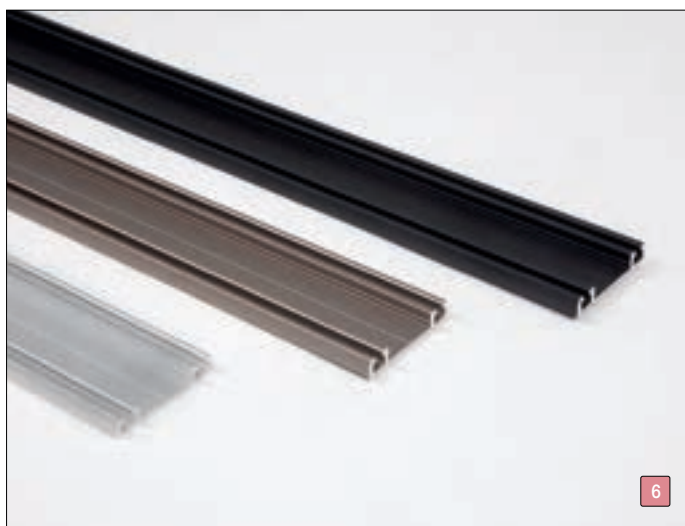
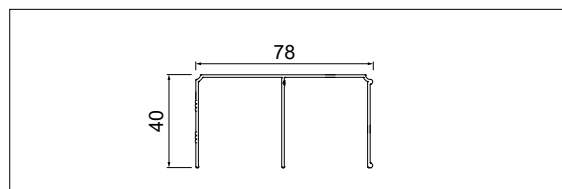


5

## Cleft Felső sín

rendelhető: számban

szín	hossz: 2 m	hossz: 3 m	hossz: 4 m
alu	10014610027	10014610025	10014610018
pezsgő	-	10014610034	-
matt fekete	-	10014610240	-

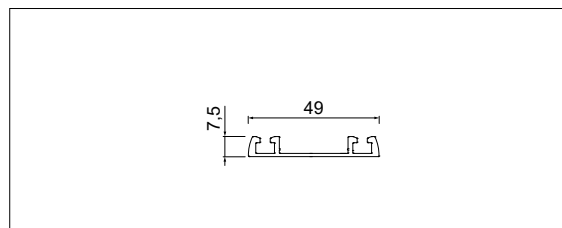


6

## Cleft Alsó sín

rendelhető: számban

szín	hossz: 2 m	hossz: 3 m	hossz: 4 m
alu	10014610047	10014610045	10014610038
pezsgő	-	10014610054	-
matt fekete	-	10014610250	-



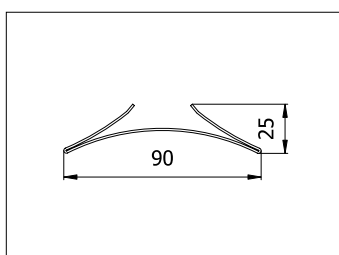
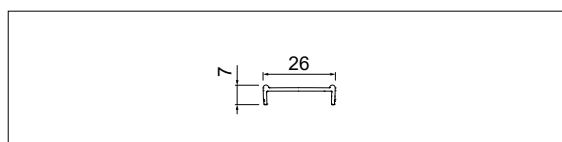
7

## Takaróléc

Cleft alsó sínhez.

rendelhető: 3 m-es számban

szín	cikkszám
alu	10014610066
pezsgő	10014610076
matt fekete	10014610260



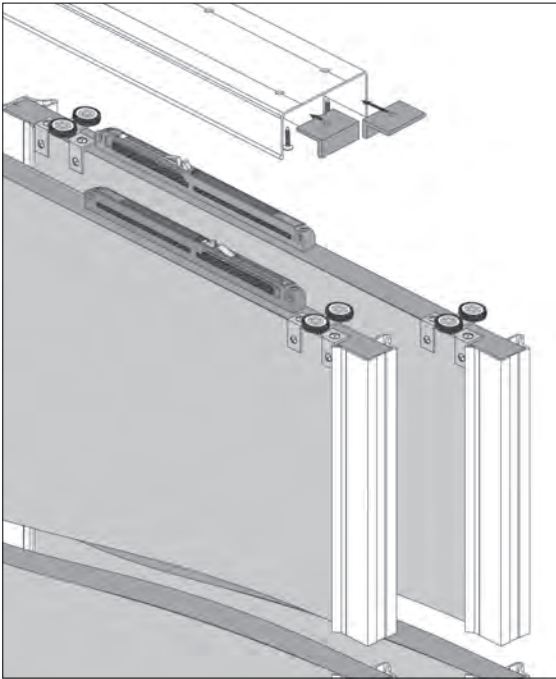
## Stopper

Cleft és Smart alsó sínhez.

Az elmozduló ajtószárnyat lehet adott helyzetben pozicionálni. Beszerelése a sín lecsavarozása előtt lehetséges.

10014610140

## COSMO Gardrób tolóajtó rendszer



### Cosmo 2.0 Csillapító szett

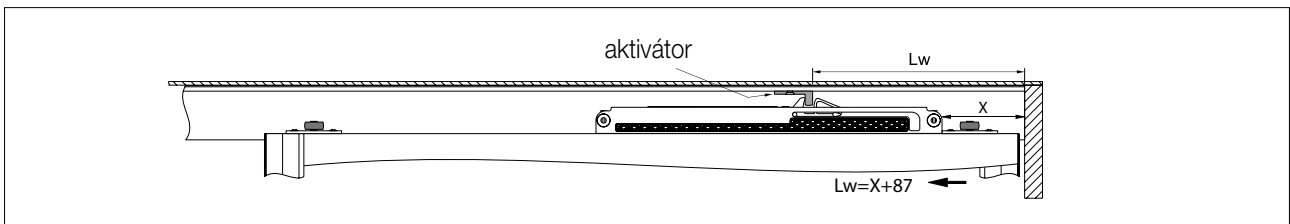
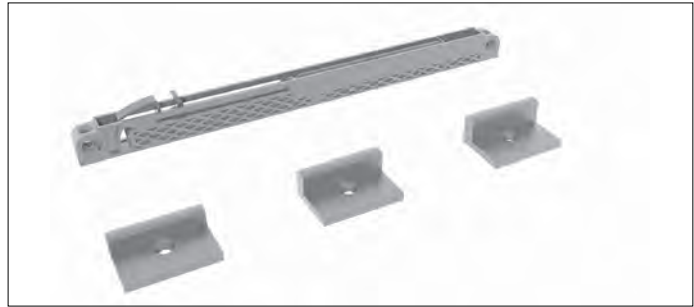
A csillapító szett alkalmazása esetén a stoppert nem kell alkalmazni.  
Figyelem! A rendszer alkalmazása esetén az ajtólapok magasságát 15 mm-rel kisebbre kell venni!

anyag: műanyag

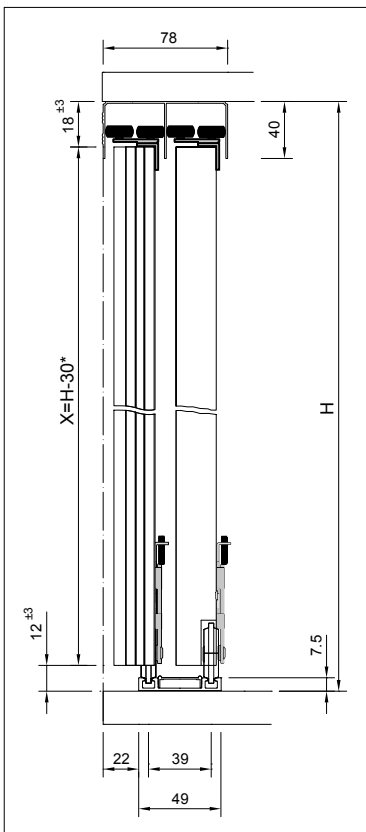
A szett tartalma:

- 1 db csillapító (az ajtólap felső élére kell rögzíteni)
- 3 db beakasztó (a felső sínbe kell rögzíteni)

teherbírás (kg)	cikkszám
25	10014611300
50	10014611310



### Ajtó- és betétméreték kiszámítása Cosmo tolóajtó rendszerénél



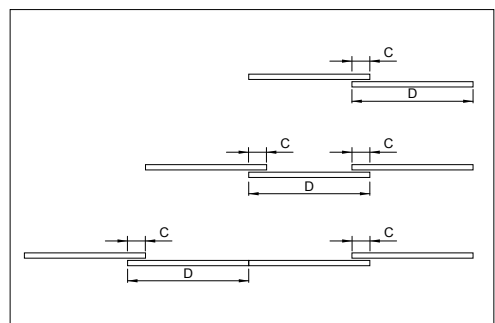
Fogantyú-profil	B ajtók száma (db)	C ajtó áttakarása (mm)	D ajtó szélesség (mm)	E betét szélesség 18 mm f.lap (mm)	E betét szélesség (mm) UNI fogantyúprofil		Vízszintes profil hossz (mm)
					4 mm üveg	12 mm f.lap	
COSMO	2	32	(A+C)/B	D-7			D-62
UNI		36	(A+C)/B	D-20	D-22	D-7	D-50
FIONA		18	(A+C)/B	D-3.5			D-34
SKY		30	(A+C)/B	D-37			D-58
COSMO	3	32	(A+2C)/B	D-7			D-62
UNI		36	(A+2C)/B	D-20	D-22	D-7	D-50
FIONA		18	(A+2C)/B	D-3.5			D-34
SKY		30	(A+2C)/B	D-37			D-58
COSMO	4	32	(A+2C)/B	D-7			D-62
UNI		36	(A+2C)/B	D-20	D-22	D-7	D-50
FIONA		18	(A+2C)/B	D-3.5			D-34
SKY		30	(A+2C)/B	D-37			D-58

Azonos ajtólap szélesség esetén!  
A: Korpusz vagy falnyílás belméret szélesség

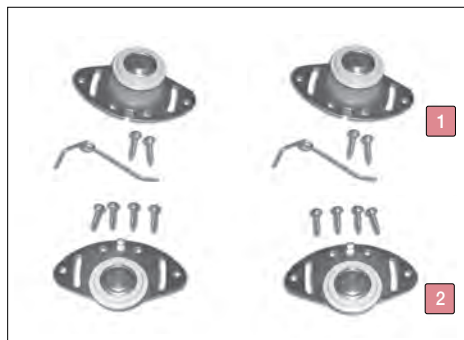
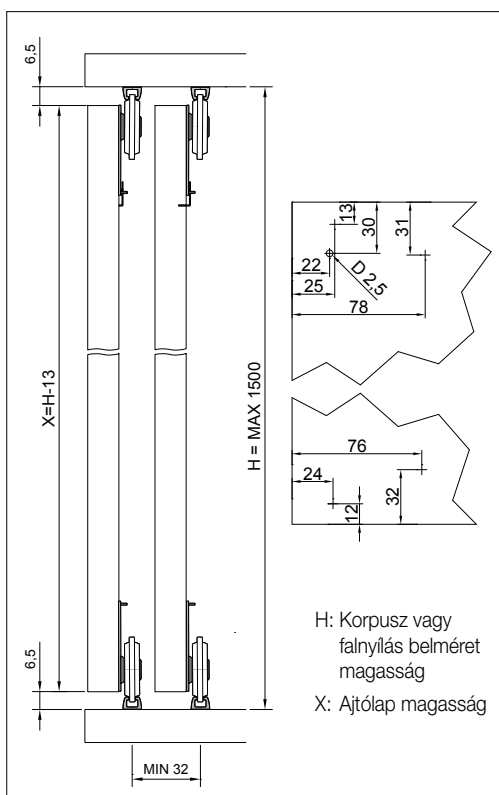
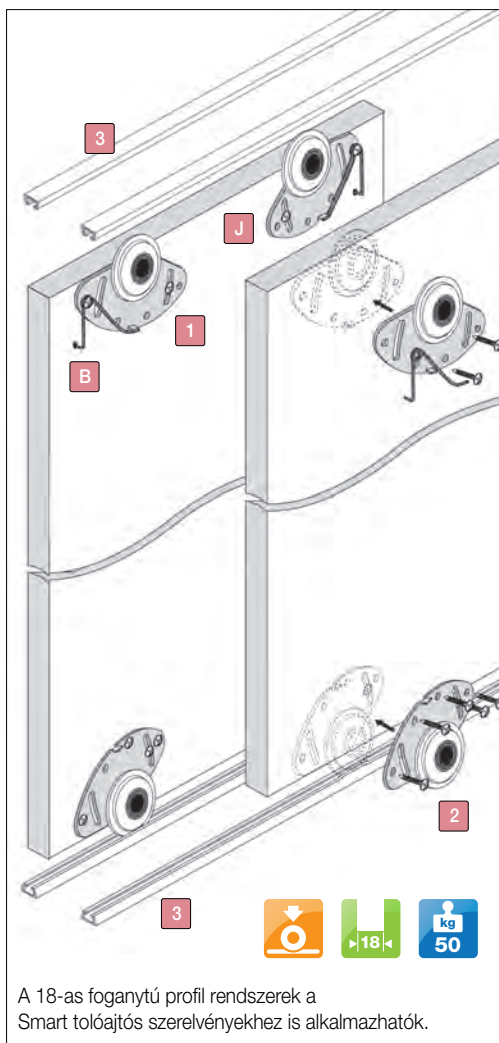
H: Korpusz vagy falnyílás  
belméret magasság

X: Ajtólap magasság

\*Figyelem! A csillapító alkalmazása esetén  
az ajtólapok magasságát 15 mm-rel  
kisebbre kell venni!



## SMART Tolóajtó rendszer



## Smart Tolóajtó szett

A szett tartalma:

- 2 db Smart alsó golyóscsapágyas görgő 1
- 2 db Smart felső golyóscsapágyas görgő, feszítőrugóval 2

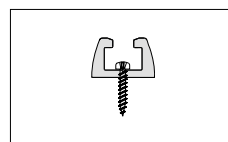
10014610161



## Smart Alsó-felső sín

rendelhető: 3 m-es szálban

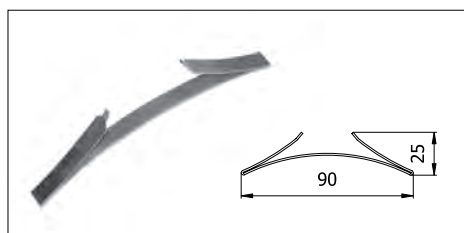
szín	cikkszám
alu	10014610080
pezsgő	10014610085



## Lencsefejű csavar

Smart tolóajtó sínhez.  
méret: 2,5 x 18 mm

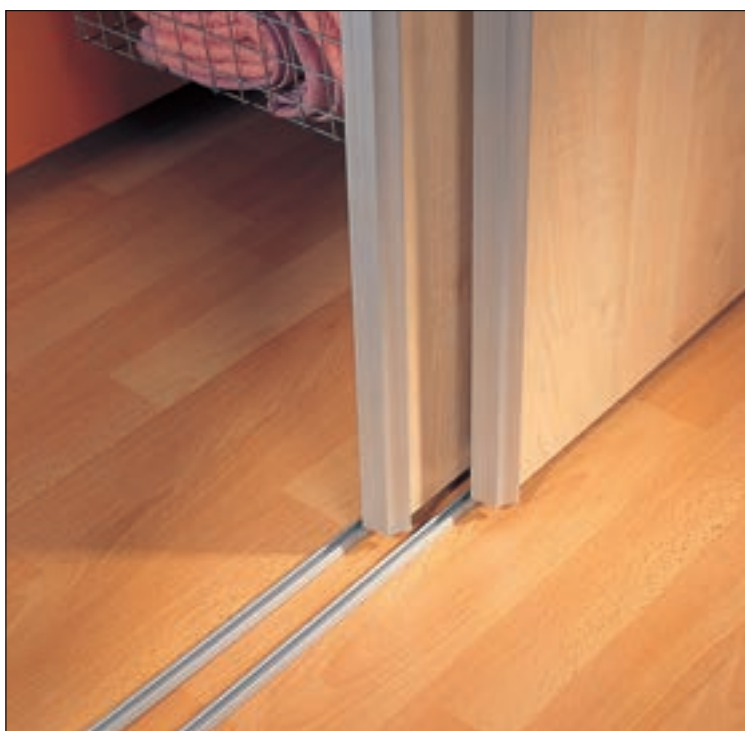
10014610145



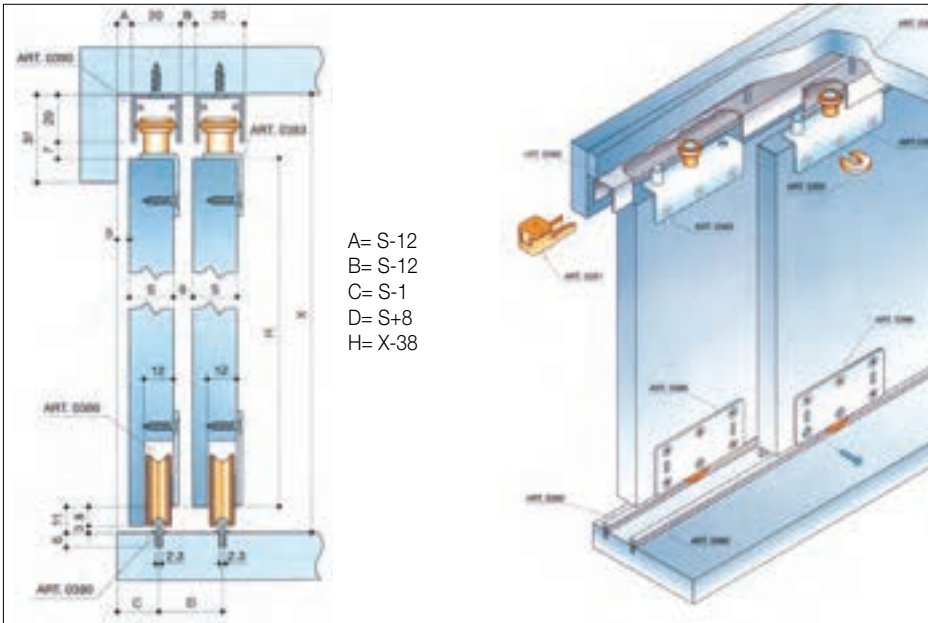
## Stopper

Cleft és Smart alsó sínhez.  
Az elmozduló ajtószárnyat lehet adott helyzetben pozícionálni. Beszerelése a sín lecsavarozása előtt lehetséges.

10014610140



## 300 A és 300 B Tolóajtó rendszer

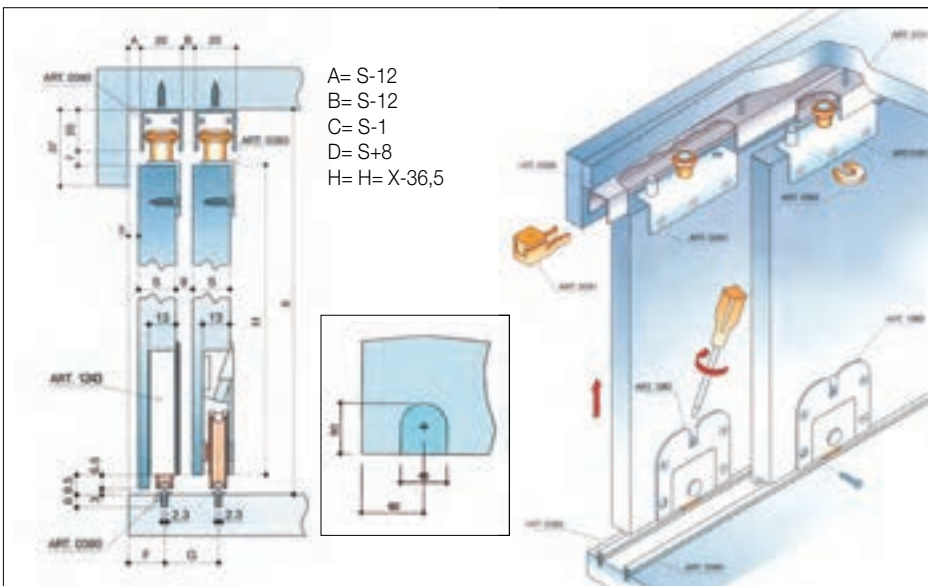


### 300 A Tolóajtó szett

A szett tartalma:

- 2 db 383-as felső vezető (jobbos-balos)
- 2 db 391-es ütközésgátló
- 2 db 392-es kiemelés gátló
- 2 db 386-os alsó golyóscsapágyas görgő

10014600100

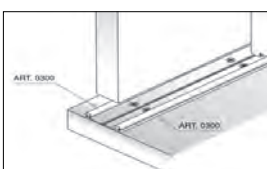
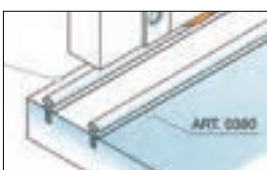


### 300 B Tolóajtó szett

A szett tartalma:

- 2 db 383-as felső vezető (jobbos-balos)
- 2 db 391-es ütközésgátló
- 2 db 392-es kiemelés gátló
- 2 db 1243-as alsó állítható, csapágyazott műanyag görgő

10014600201



### Kiegészítők a 300-as típushoz

anyag: alumínium  
rendelhető: szálban

hossz (m)	Tolóajtó sín típus		
	380 - Alsó bemarható sín	300 - Alsó csavarozható sín	390 - Felső szimpla sín
2	10014600600	10014601310	10014601400
3	10014600700	10014601320	10014601500
4	10014600800	10014601330	10014601600

## POCKET DOOR Szekrénytestbe csúsztatható ajtóvasalat rendszer



A Pocket Door vasalat segítségével ajtóinkat 90 fokkal elforgatva a szekrénytestbe tudjuk becsúsztatni. Alkalmazásával teljesen kinyithatjuk szekrényünket, és egy jól áttekinthető teret hozhatunk létre. Nincs a térbe lógó ajtó, ami korlátozná a hozzáférést vagy az áttekinthetőséget.

Jellemzők:

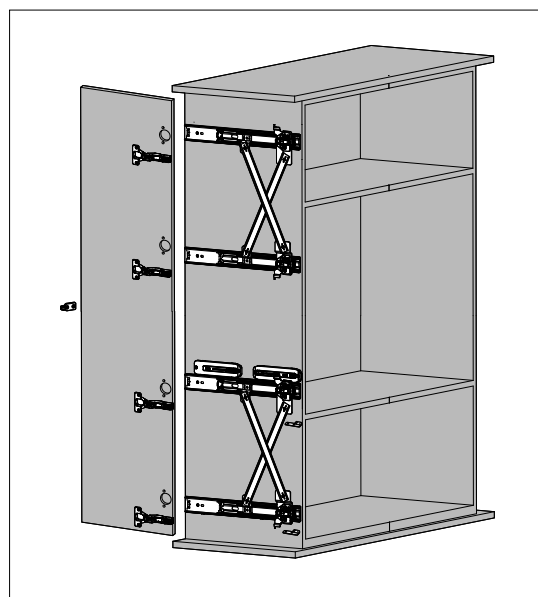
- Korpusz magasság: max. 2000 mm
- 3D állíthatóság
- A csúszósín tetszőleges pontján megállítható
- Egyenletes nyitás és záródás
- Bal és jobb oldalra egyaránt szerelhető

### Pocket Door Ajtóvasalat szett

A szett tartalma:

- 2 db csúszó szerkezet szett
- 4 db csillapított kivetőpánt
- 4 db pántalátét
- 1 pár végállás pozicionáló
- 1 db ajtó megvezető
- 2 db stopper

névleges csúszó hossz (mm)	cikkszám
500	10002886020
550	10002886030
600	10002886040



**POCKET DOOR Szekrénytestbe csúsztatható ajtóvasalat rendszer**

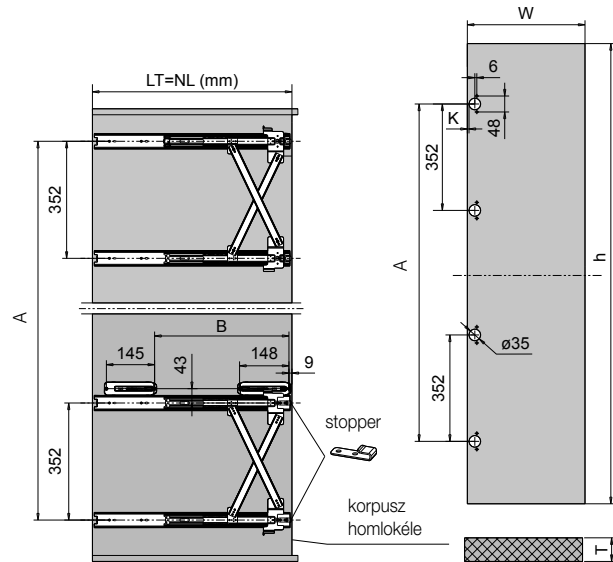
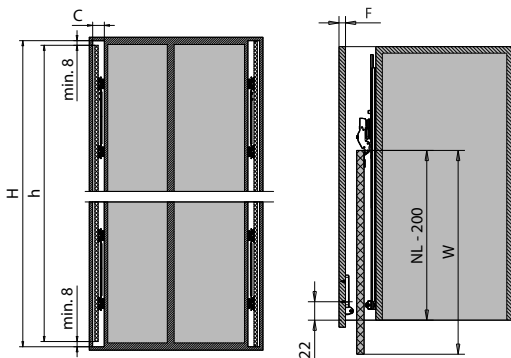
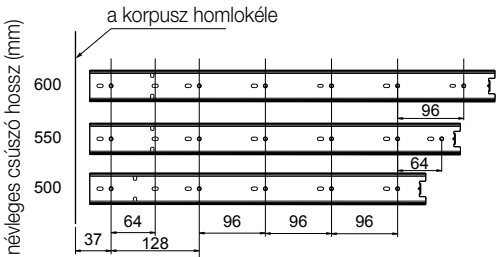
**Ajtólap tervezés, csúszószerkezet elhelyezése**

NL= névleges csúszó hossz  
 B= végállás pozícionálók távolsága  
 C= működési rés szélesség  
 h= ajtó magasság  
 W= ajtó szélesség  
 F= oldallap vastagsága  
 H= korpusz belméret (magasság)  
 T= ajtólap vastagság

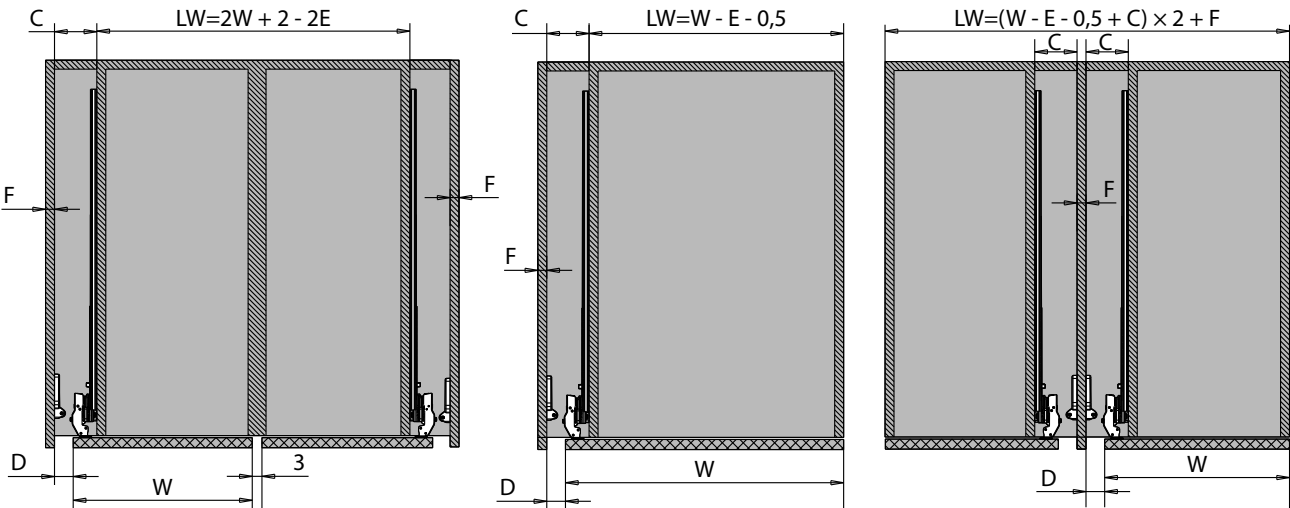
NL (mm)	500	550	600
B (mm)	304	354	404

h (mm)	1400	1600	1800	2000
A (mm)	1152	1344	1536	1760

Korpusz belső mélysége: LT=NL



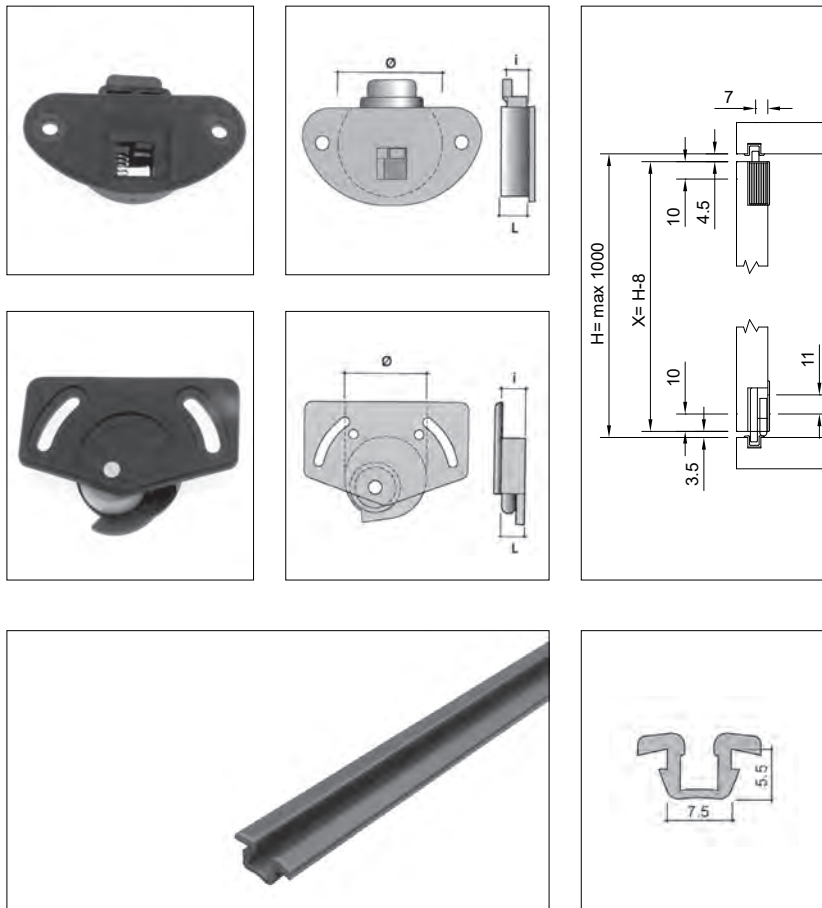
**Korpusz tervezés**



LW= korpusz belméret (szélesség)  
 C= működési rés szélesség  
 T= ajtó vastagság  
 K= a pánthelyfurat szélének távolsága az ajtó élétől  
 F= oldallap vastagsága  
 D= hézag az ajtó és az oldallap között

<b>T</b> ajtó vastagság (mm)	16	18	19	20	21	22	23	24	25	26	27	28	29	30	
<b>C</b> működési rés (mm)	58	60	61	62	63	64	65	66	67	68	69	70	71	72	
<b>K</b>	<b>E</b>	<b>D</b> - hézag az ajtó és az oldallap között (mm)													
4	49,5	9	11	12	13	14	15	16	17	18	19	20	21	22	23
5	50,5	8	10	11	12	13	14	15	16	17	18	19	20	21	22
6	51,5	7	9	10	11	12	13	14	15	16	17	18	19	20	21
7	52,5	6	8	9	10	11	12	13	14	15	16	17	18	19	20
8	53,5	5	7	8	9	10	11	12	13	14	15	16	17	18	19

## SL Excenteres és 900 üveg tolóajtó rendszer



### SL

#### Excenteresen állítható műanyag tolóajtó szett

szín: barna

A szett tartalma:

- 2 db SL02 felső vezető
  - 2 db SL03 állítható alsó görgő
- Egy tolóajtóhoz egy szett szükséges!

10014500211

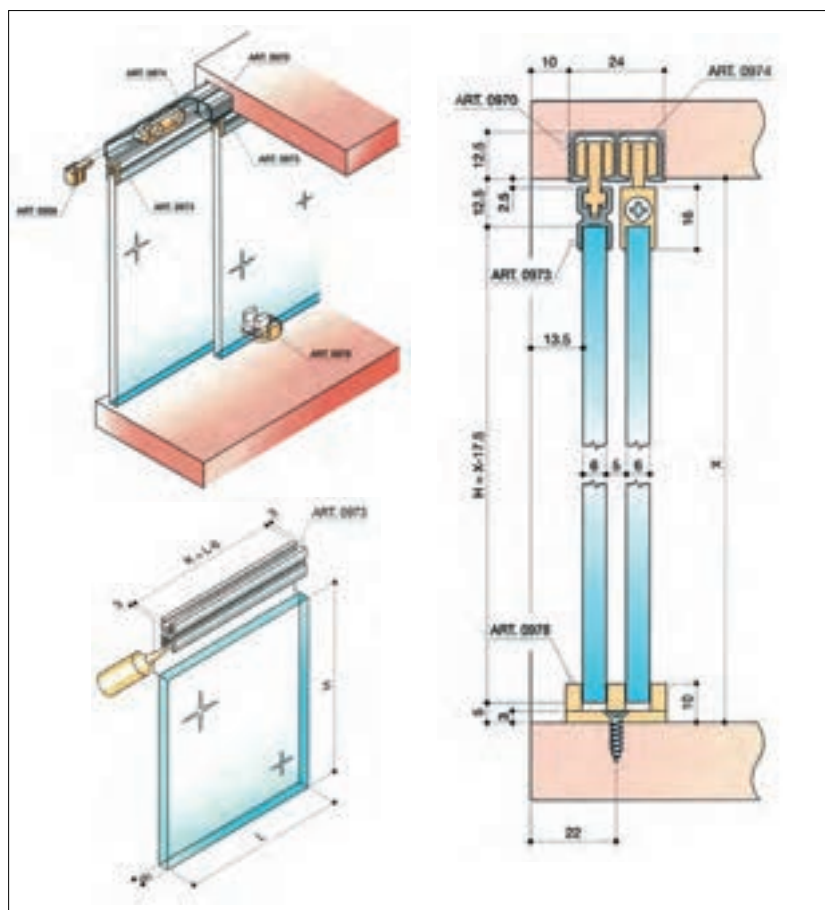
ø 30 mm	L: 9 mm	i: 8 mm
---------	---------	---------



### SL04 Alsó - felső vezetősín

SL tolóajtó rendszerhez.  
rendelhető: 3 m-es szálban

szín	cikkszám
barna	10014500220
fekete	10014500221
fehér	10014500222



### 900 Tolóajtó szett

6 mm-es üvegajtókhoz.

A szett tartalma:

- 4 db 974-es felső műanyag görgő
- 4 db 956-os ütközésgátó
- 1 db 978-as alsó vezető
- 4 db csavar

10014600450

Egy szett két ajtólapozh szükséges elemet tartalmaz!  
Az üveg jó minőségű pillanatragasztóval ragasztható!



### Kiegészítők a 900-as típushoz

anyaga: alumínium  
rendelhető: szálban

hossz (m)	970	973
	felső tolóajtó sín	üvegbefogó profil
2	10014602140	10014602160
3	10014602150	10014602170

## AV40 Tolóajtó rendszer



### AV40 Tolóajtó szett

Alumínium keretekhez és lapszerkezetű ajtókhöz is alkalmazható.

A szett tartalma:

- 4 db alsó görgő
- 4 db felső rugós vezető
- 2 db alsó stopper
- 2 db felső stopper

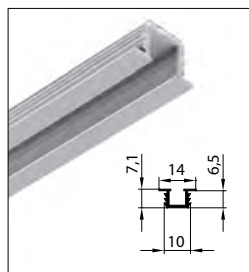
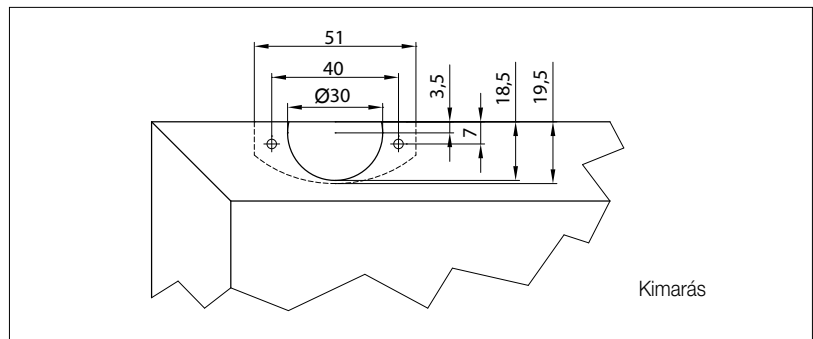
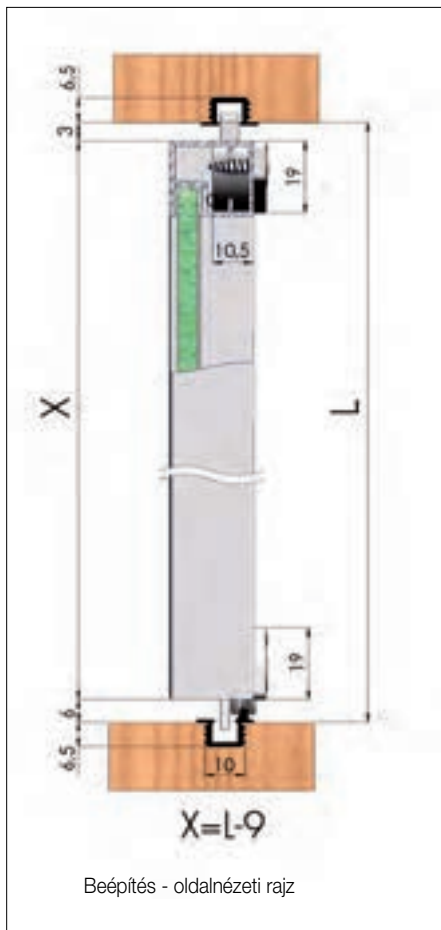
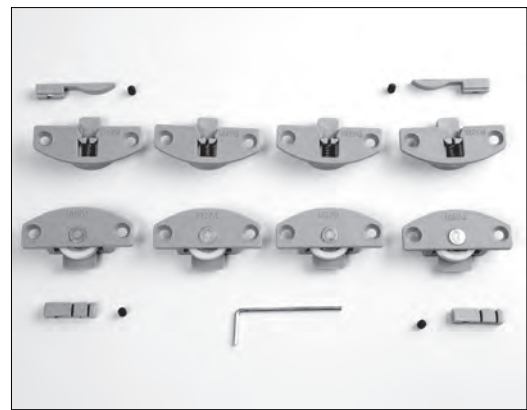
10014631310



Alumínium keretprofilok ezen az oldalon találhatóak:

**1.22**

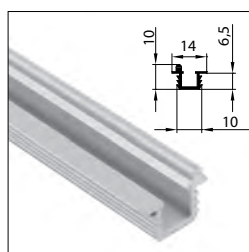
Egy szett két ajtólaphoz szükséges elemet tartalmaz!



### Bemarható felső sín

szín: alumínium  
rendelhető: 3 m-es szálaban

10014631350



### Bemarható alsó sín

szín: alumínium  
rendelhető: 3 m-es szálaban

10014631360



## GV40 Tolóajtó rendszer



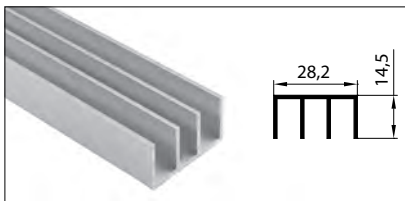
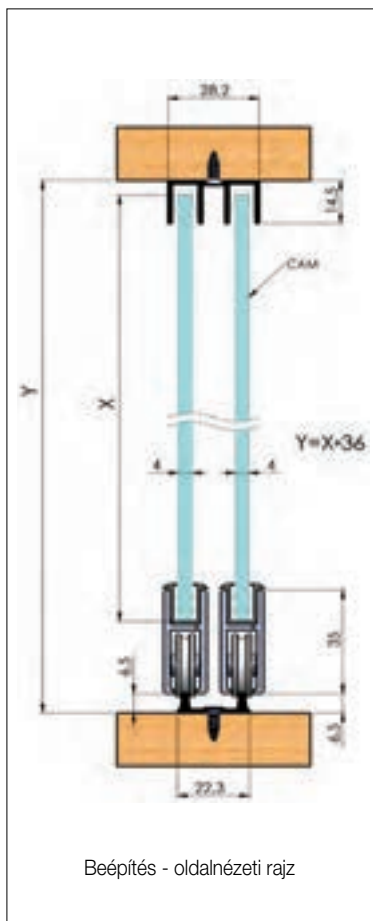
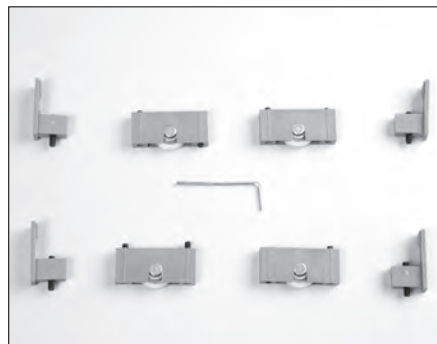
## GV40 Tolóajtó szett

A szett tartalma:

- 4 db alsó görgő
- 4 db végzáró

10014631410

Egy szett két ajtólaphoz szükséges elemet tartalmaz!

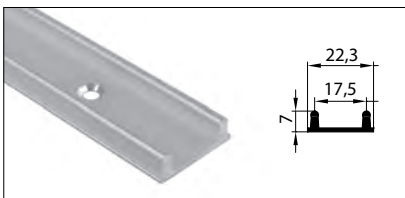


## Dupla felső sín

szín: alumínium

rendelhető: 3 m-es számban

10014631460

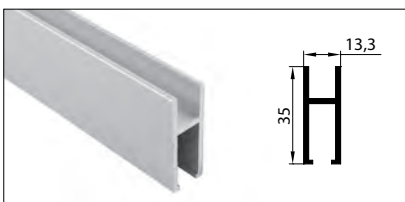


## Dupla alsó sín

szín: alumínium

rendelhető: 3 m-es számban

10014631450

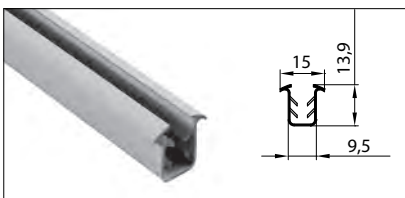


## Üvegtartó sín

szín: alumínium

rendelhető: 3 m-es számban

10014631440

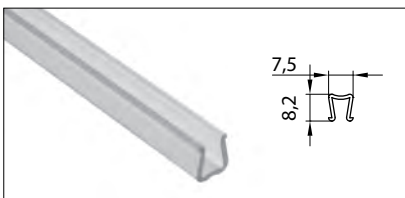


## Üvegbefogó profil

anyag: műanyag

rendelhető: 3 m-es számban

10014631480



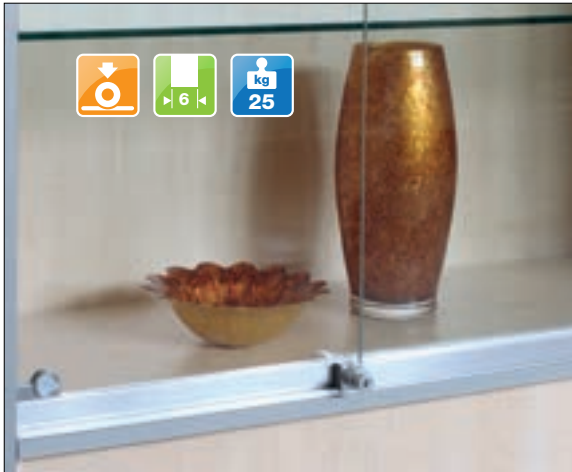
## Felső csúszó profil

anyag: műanyag

rendelhető: 3 m-es számban

10014631470

## 6303 Üveg tolóajtó rendszer



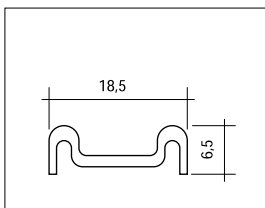
## Alsó görgő

szín: nikkelezett  
10014620350



## Felső megvezető

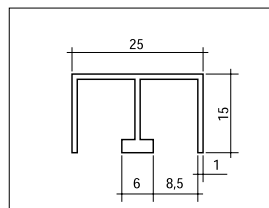
anyag: műanyag  
hossz: 38,5 mm  
10014620355



## Dupla alsó sín

szín: alumínium  
rendelhető: szállban

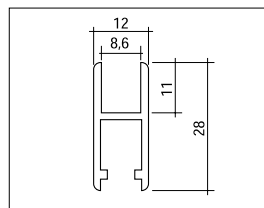
hossz (m)	cikkszám
2	10014620110
3	10014620120
5	10014620100



## Dupla felső sín

szín: alumínium  
rendelhető: szállban

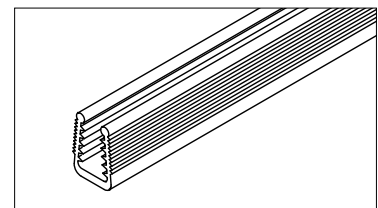
hossz (m)	cikkszám
2	10014620010
3	10014620020
5	10014620000



## Üvegtartó sín

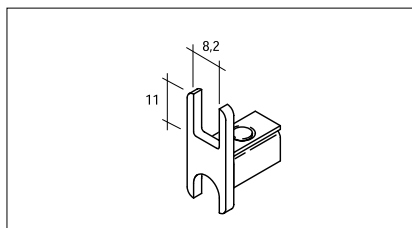
szín: alumínium  
rendelhető: szállban

hossz (m)	cikkszám
2	10014620210
3	10014620220
5	10014620200



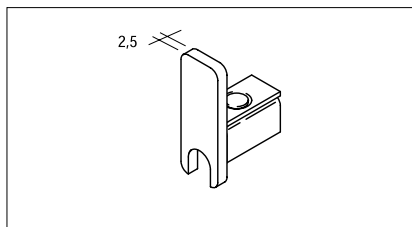
## Szorító profil

6 mm vastag üveghez  
anyag: szilikon  
rendelhető: 5 fm-ben  
10014620301



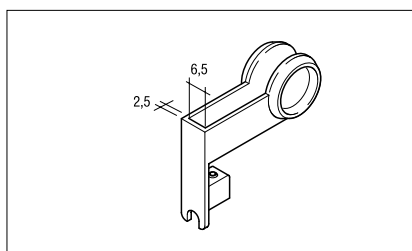
## Nyitott végzáró

szín: fényes alumínium  
10014620365



## Zárt végzáró

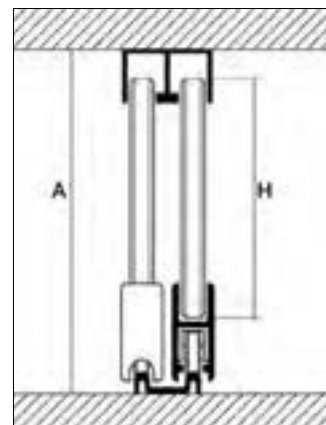
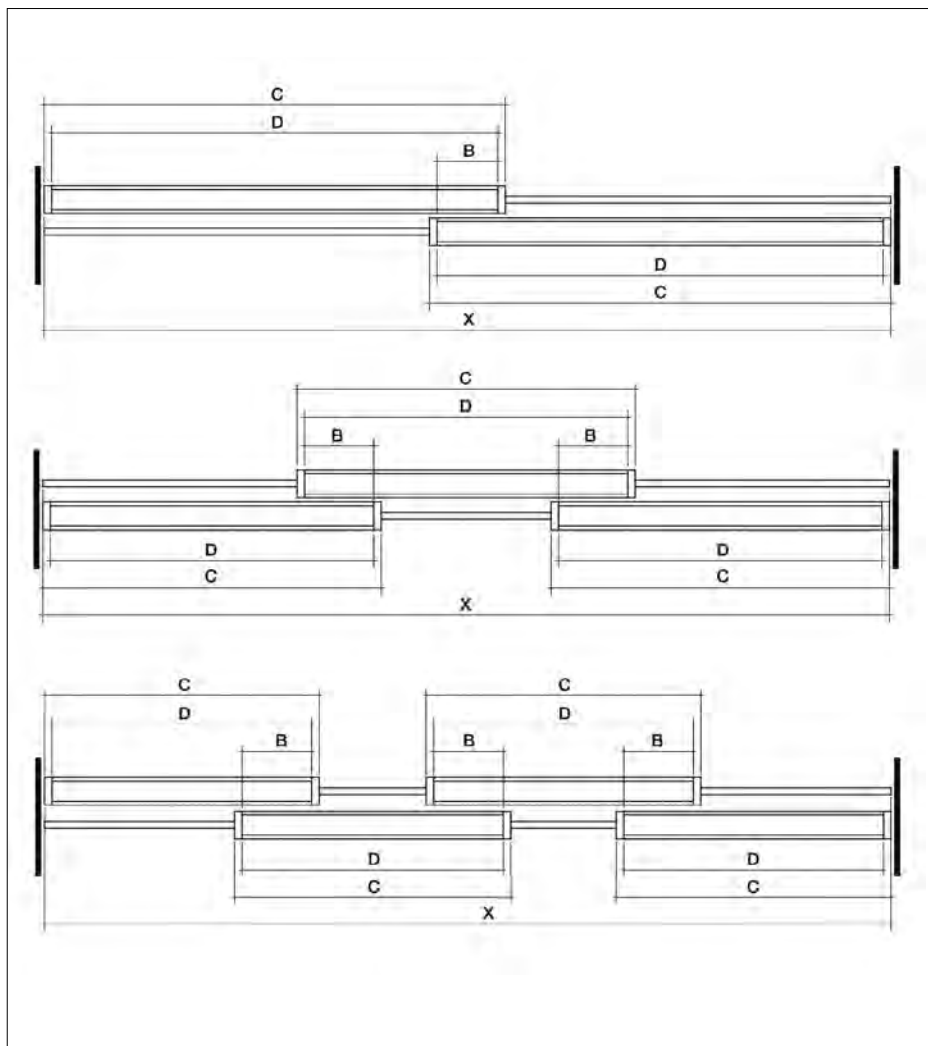
szín: fényes alumínium  
10014620370



## Fogantyú

szín: fényes alumínium  
rendelhető: párban  
10014620360

## 6303 Üveg tolóajtó rendszer



A = korpusz magassági belméret  
 X = korpusz szélességi belméret  
 T = az ajtók száma  
 B = átfedés az üvegek között

Alsó- és felső vezetősínek  
 hossza: X-1 mm

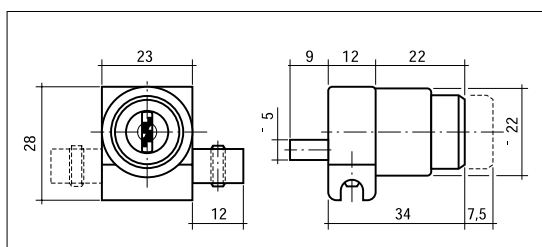
Az ajtók szélessége:  

$$C = \frac{X + (B+5) \times (T-1)}{T}$$

Üvegtartó sín hossza:  
 D = C-5 mm

Az üveg mérete:  
 szélessége: D-1 mm  
 magassága: A-30 mm

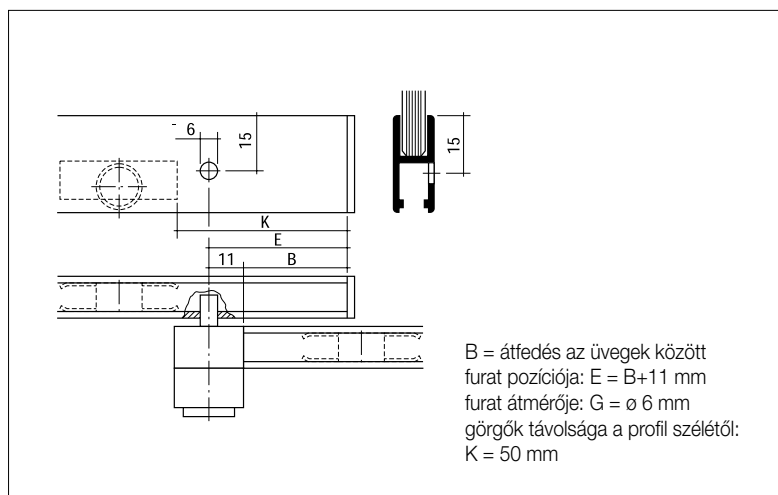
Az ajtók méreteinek a görgők  
 teherbírása szab határt, amely  
 ajtónként 25 kg. Így 6 mm vastag  
 üvegből max. 1.66 m<sup>2</sup> nagyságú ajtót  
 lehet készíteni.



## Zár üvegvasalathoz

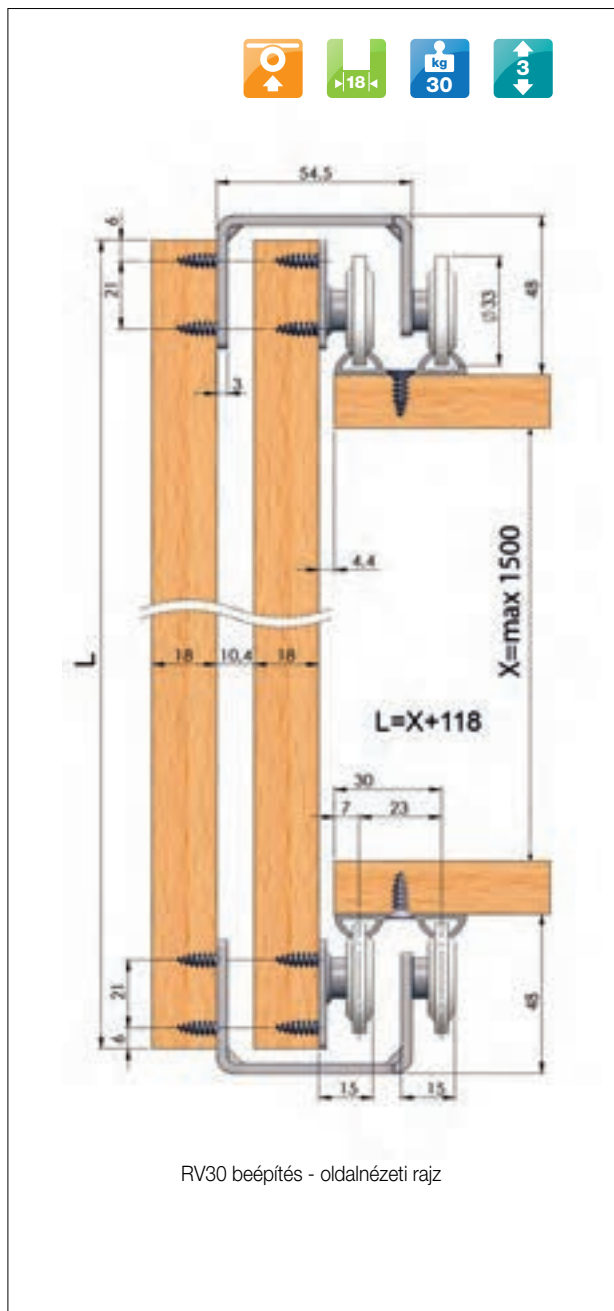
szín: fényes alumínium

típus	cikkszám
különböző kulcsos	10003210400
egyforma kulcsos	10003210405



B = átfedés az üvegek között  
 furat pozíciója: E = B+11 mm  
 furat átmérője: G = ø 6 mm  
 görgők távolsága a profil szélétől:  
 K = 50 mm

## RV30 Korpusz előtt futó tolóajtó rendszer

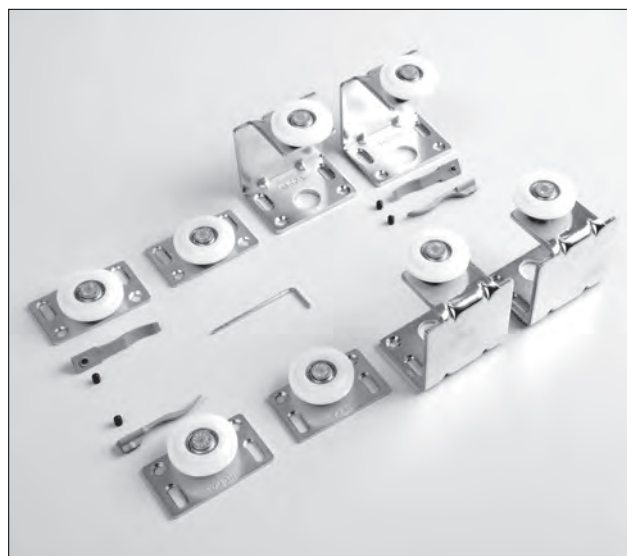


## RV30 Tolóajtó szett

A szett tartalma:

- 4 db elől futó golyóscsapágyas görgő (az alsó és a felső azonos)
- 4 db hátról futó golyóscsapágyas görgő (az alsó és a felső azonos)
- 4 db végálláshatároló (az alsó és a felső azonos)

10014631110

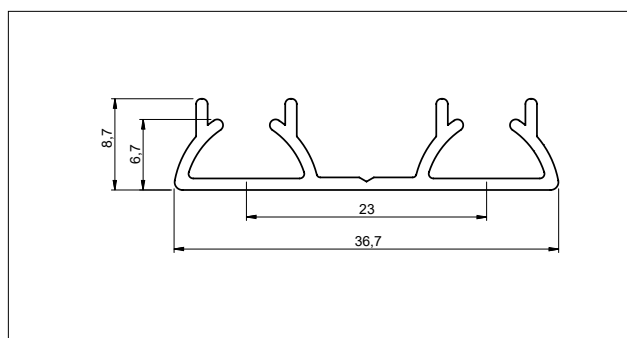


## RV30 Dupla alsó-felső sín

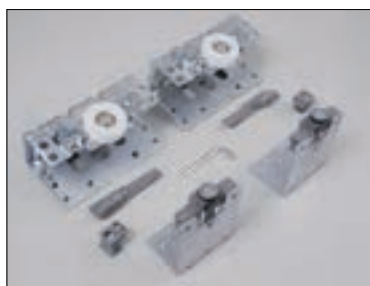
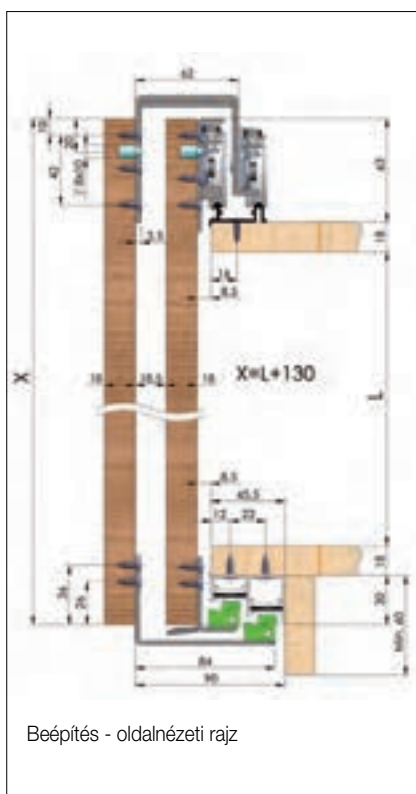
szín: alumínium

rendelhető: 3 m-es szálban

10014631150



## RV80 Korpusz előtt futó tolóajtó rendszer



### RV80 Tolóajtó szett elől futó ajtóhoz

A szett tartalma:

- 2 db felső golyóscsapágyas görgő
- 2 db alsó golyóscsapágyas görgő
- 2 db felső végálláshatároló és stopper
- 2 db alsó végálláshatároló

10014631010



### RV80 Tolóajtó szett hátl futó ajtóhoz

A szett tartalma:

- 2 db felső golyóscsapágyas görgő
- 2 db alsó golyóscsapágyas görgő
- 2 db felső végálláshatároló és stopper
- 2 db alsó végálláshatároló

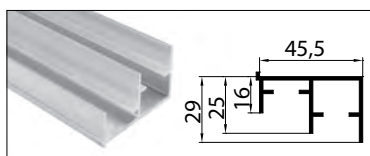
10014631020



### RV80 Dupla felső sín porfogó kefével

szín: alumínium  
rendelhető: 3 m-es szálaban

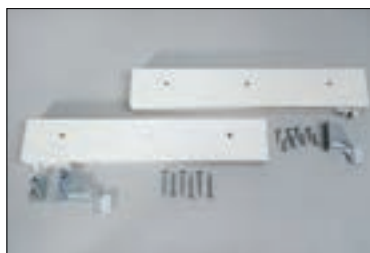
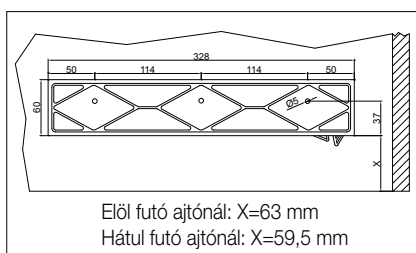
10014631050



### RV80 Dupla alsó sín

szín: alumínium  
rendelhető: 3 m-es szálaban

10014631060



### RV80 Csillapító szett

A szett tartalma:

- 2db csillapító (a szekrénytest tetőlapjának felső lapjára kell szerelni)
- 1db beakasztó az elől futó ajtóhoz
- 1db beakasztó a hátl futó ajtóhoz

10014631090

A vasalat alkalmazása esetén az ajtók egymáshoz viszonyított helyzete - jobbos és balos - nem felcserélhető, mivel a beakasztók megakadályozzák az ajtószárnyak egymás mögötti teljes elhaladását.

## F1 Fügőleges beltéri harmonika ajtó

**SALICE**

Kivetőpántok a  
**9.**  
fejezetben  
találhatóak

**F1CXE9 Csuklópánt**

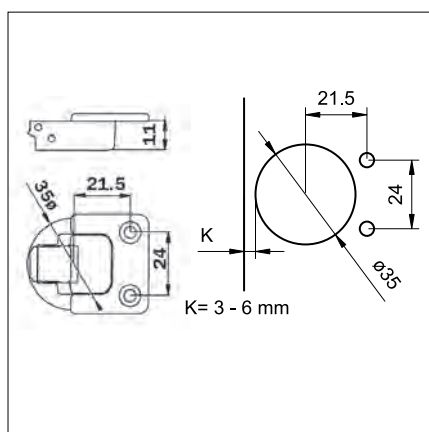
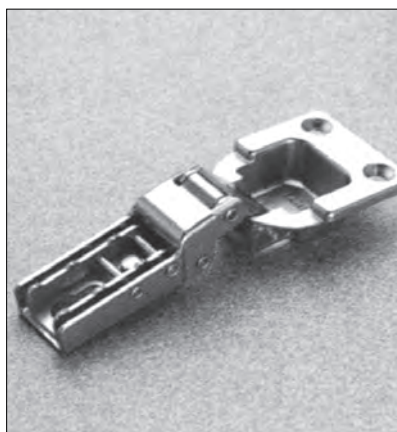
két ajtó közé  
méret: 50 x 45 mm  
A csavarfuratok átmérője: 6,5 mm

10002707200

**F1PXAY Ajtóvezető**

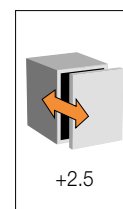
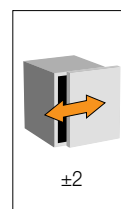
„Második” ajtóra

10002707000

**F1C169 Ajtóvezető pánt**

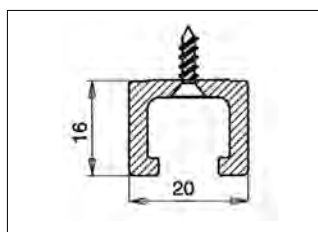
„Második” ajtóra

10002707100



■ F1 Függőleges beltéri harmonika ajtó

**SALICE**



■ Tolóajtó vezető sín

méret: 1180 x 20 x 16 mm  
 anyag: műanyag  
 facsavarral szerelhető

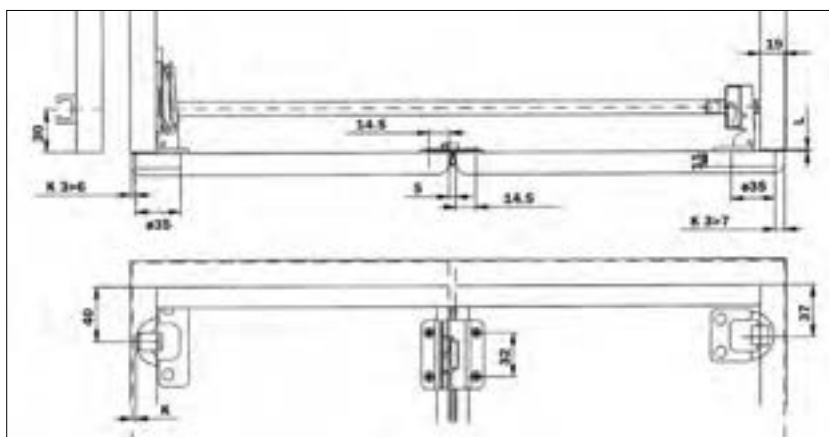
megnevezés	szín	cikkszám
F1GFA1	fehér	10002707300
F1GFA3	fekete	10002707400



■ F1SBAY Öntapadós védőprofil

szín: áttetsző  
 rendelhető: fm-ben

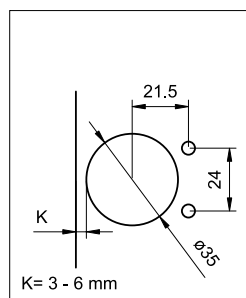
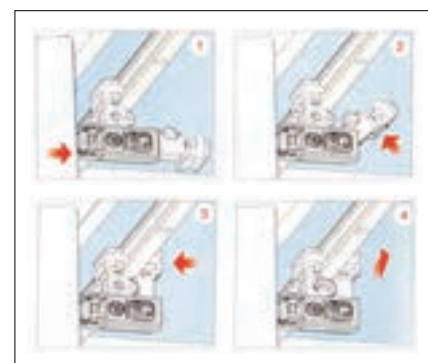
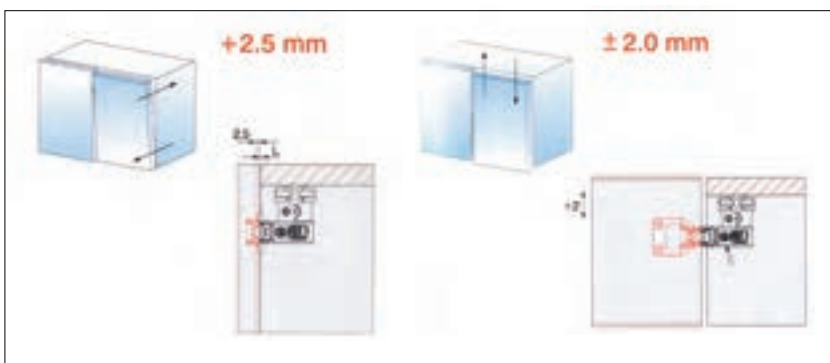
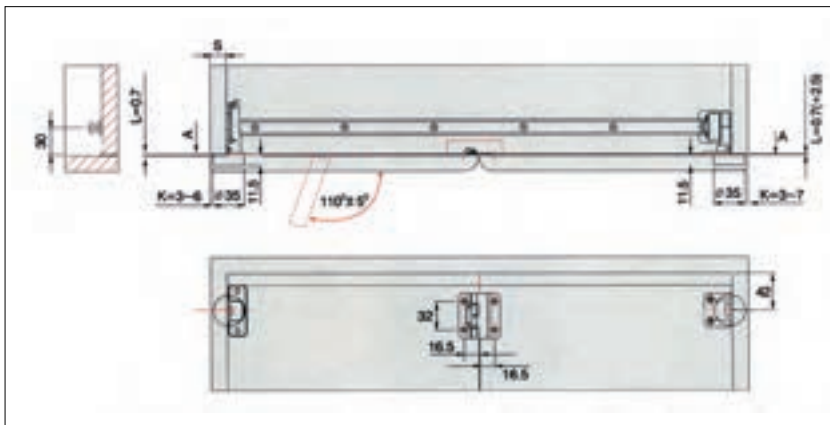
10002707500



Az ábrán az az eset látható, amikor a két ajtó közé F1SBAY öntapadós védőprofil helyezünk. Ezen védőprofil elhagyása esetén a két ajtó közti távolságot 1 mm-re lehet csökkenteni. Az „első” ajtót (ábrán baloldalt) a szekrénytestre bármely - kínálatunkban szereplő, önzáró kivetőpánttal fel lehet pántolni.



## FDS-HT Fügőleges beltéri harmonika ajtó

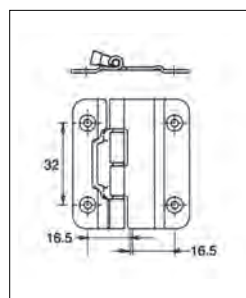


## FDS-HT P

## Ajtóvezető pánt ajtóvezetővel

„Második” ajtóra

10002885000

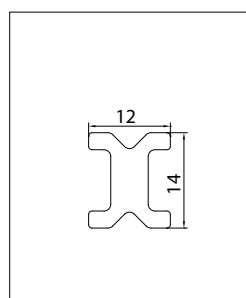
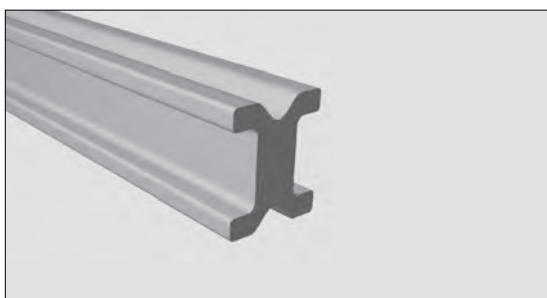


## FDS-HT CSP

## Csuklópánt

Két ajtó közé  
csavarfuratok átmérője: 6,5 mm

10002885010



## FDS-HT S

## Tolóajtó vezető sín

hossz: 1200 mm  
anyag: alumínium

10002885100

Kivetőpántok a  
**9.**  
fejezetben  
találhatóak



## ■ Beltéri térelválasztó ajtók



## 1800-1150 HIDDEN Beltéri rejtett tolóajtó rendszer



### 1800-1150 HIDDEN

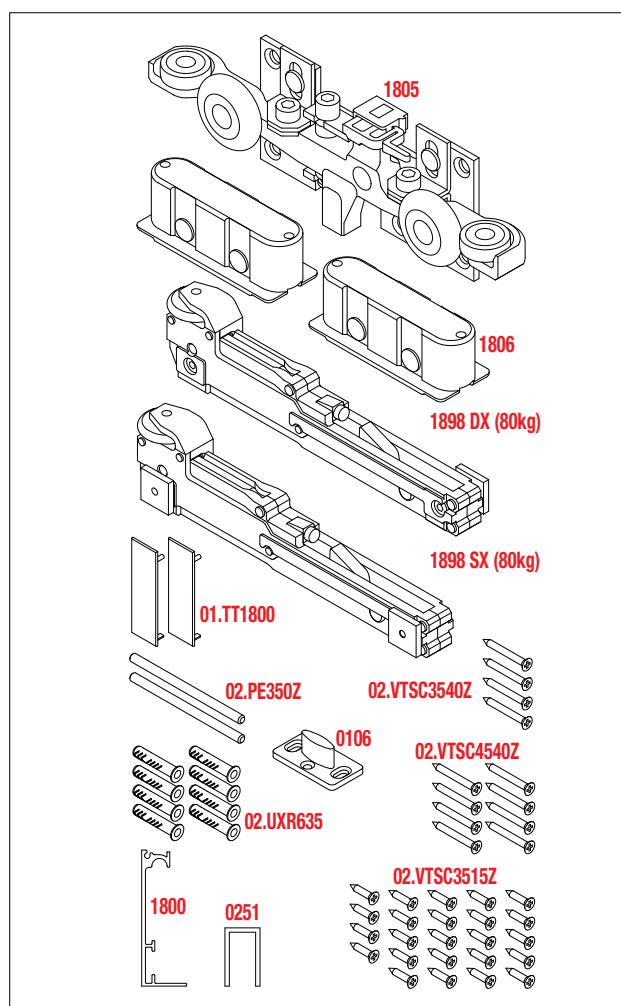
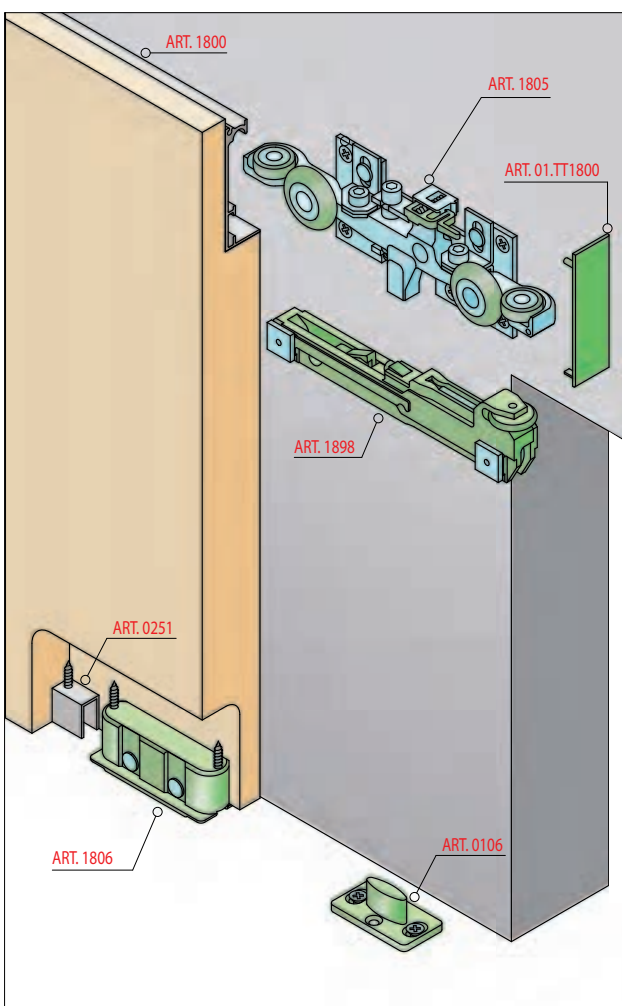
#### Rejtett tolóajtó szett

A vasalat alkalmazásával olyan tolóajtó rendszer építhető be a lakásba, irodába, ahol csak az ajtólap látható, a szerelvény rejtve marad.

A szett tartalma:

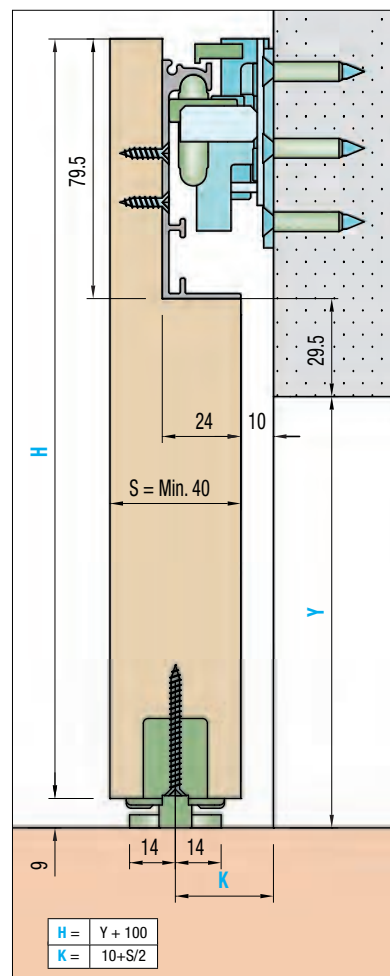
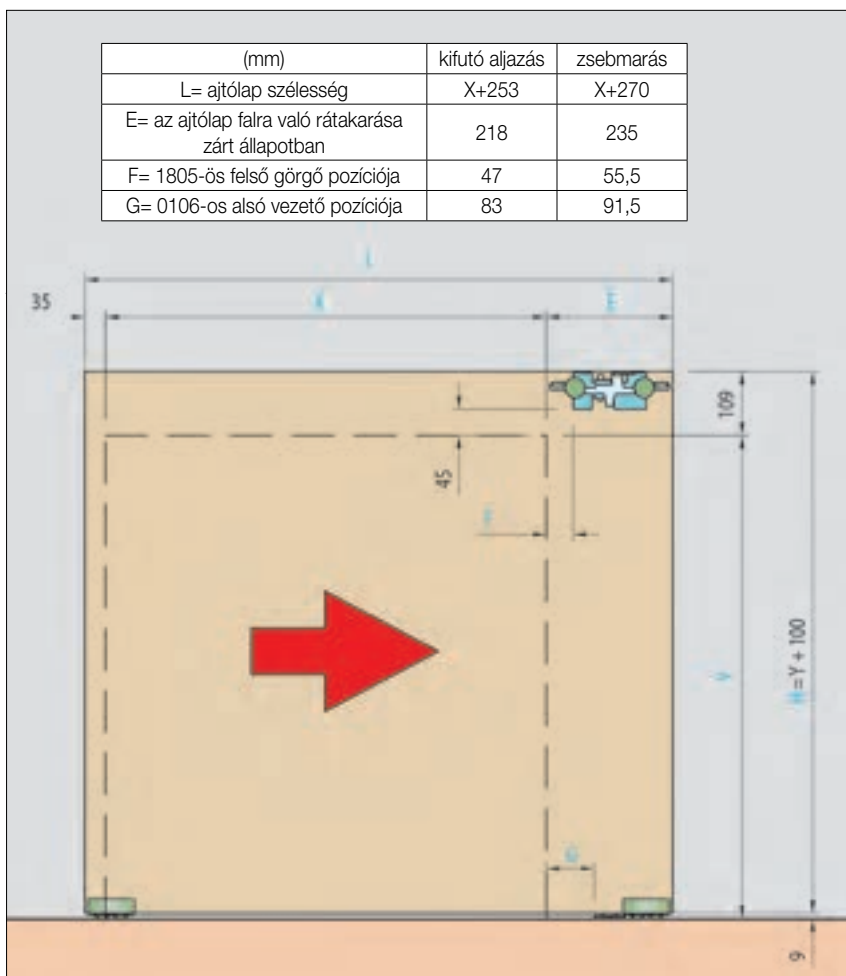
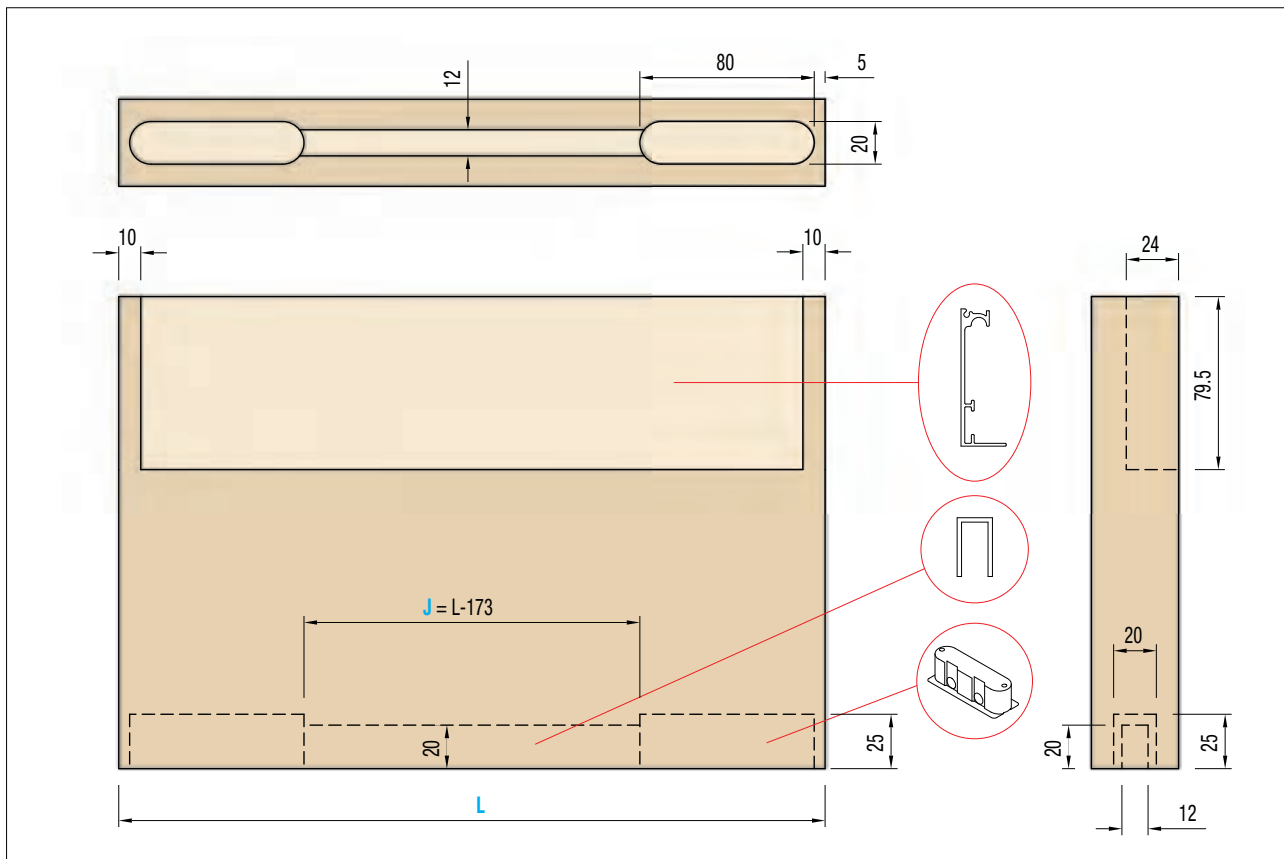
- 1 db 1805-ös felső csapágyas görgő
- 1 pár 1898 DX-SX önbehúzó és csillapító adapter szett
- 1 db 1800-as alumínium felső sín, L=1.150mm
- 1 pár 01.TT180 műanyag takaró a felső sínhez
- 2 db 1806-os alsó csapágyazott műanyag görgő
- 1 db 0251-es alumínium alsó sín, L=1.000mm
- 2 db 02.PE350Z fém csap a felső görgőhöz
- 1 db 0106-os alsó, fekete, műanyag vezető
- Rögzítő csavarok és műanyag tiplik

10014605000

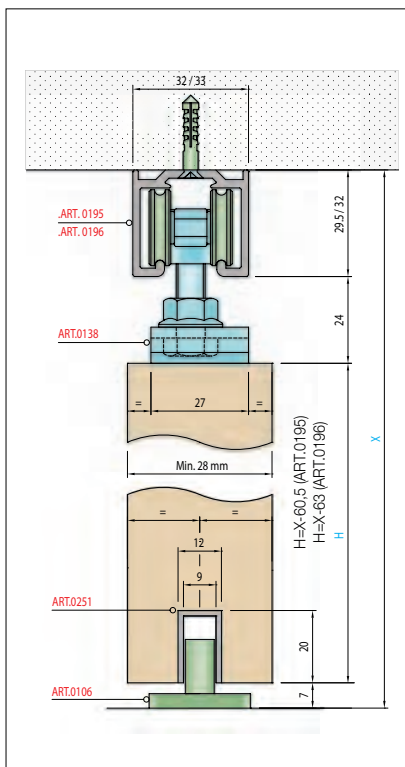
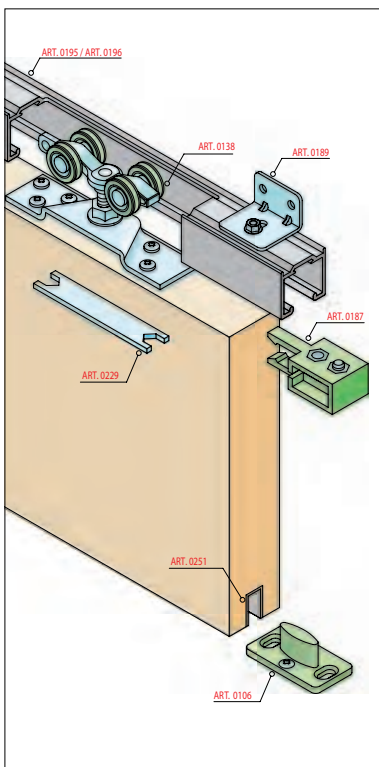


Honlapunkon megtalálható a termékekhez kapcsolódó szerelési videó:  
[www.foresteu.com/filmek](http://www.foresteu.com/filmek)

## ■ 1800-1150 HIDDEN Beltéri rejtett tolóajtó rendszer



100 SILENT Beltéri tolóajtó rendszer



100 Silent Tolóajtó szett

A szett tartalma:

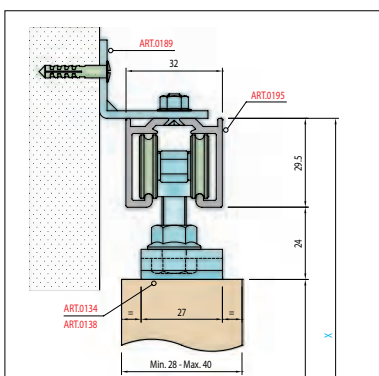
- 2 db 138-as felső csapágyas görgő
- 2 db hatlapfejú csavar alátétes anyával
- 2 db fém rögzítőtalp az ajtólap felső élére
- 1 db 229-es szerelőkulcs
- 2 db 187-as műanyag véghelyzet fixáló
- 1 db 106-os alsó műanyag vezető

10014604000

Csillapító külön rendelhető! Max. 80 kg súlyú ajtólap esetén alkalmazható.

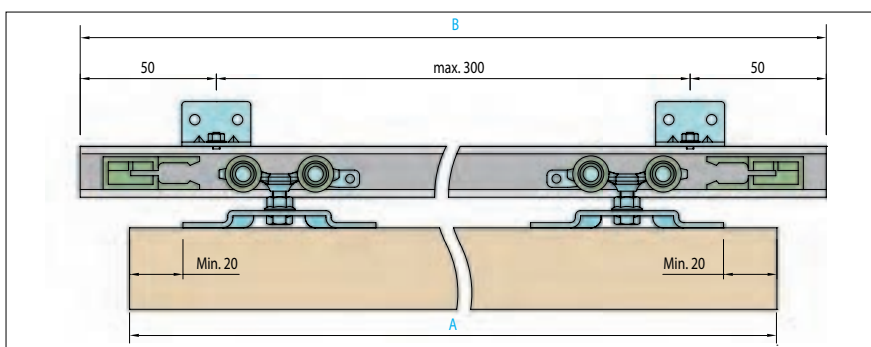


Silent csillapító ezen az oldalon található:  
**11.30**



A külön rendelhető ART. 189 konzolos függesztő 10014604500 csak a 80 kg teherbírási felső sínnel alkalmazható! A konzolos függesztők maximális távolsága: 300 mm.

A (mm)	B (mm)
500-700	1100
710-900	1500
900-1000	1700
910-1200	1900



Felső sín

anyag: alumínium • rendelhető: szálaban

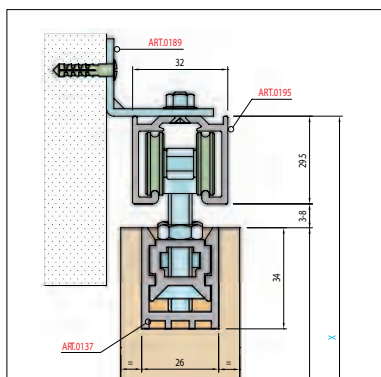
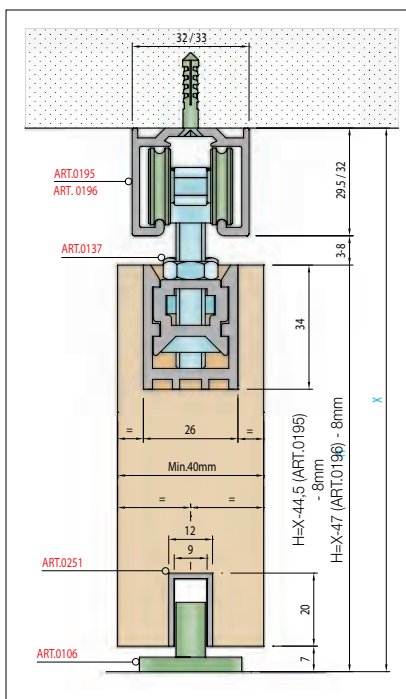
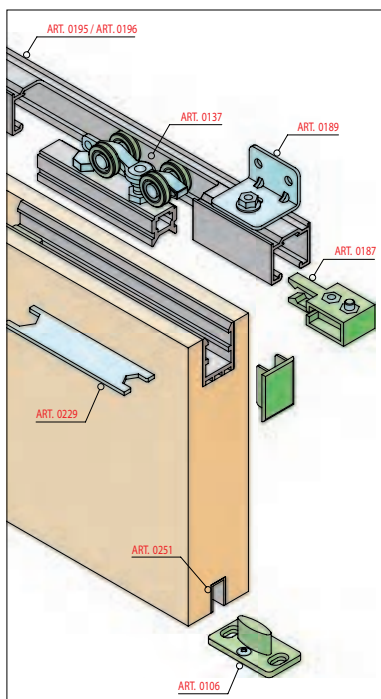
típus	teherbírás (kg)	hossz (m)	cikkszám
ART. 195	80-ig	2	10014604600
		3	10014604610
		4	10014604620
ART. 196	80-120-ig	2	10014604700
		3	10014604710
		4	10014604720

Alsó vezetősín

anyag: alumínium  
rendelhető: szálaban

típus	hossz (m)	cikkszám
ART. 251	2	10014603100
	4	10014603000

## 100 SILENT FILO Beltéri tolóajtó rendszer



## 100 Silent Filo Tolóajtó szett

A felső vezetősín és az ajtó éle közötti távolság 3-8 mm között állítható.

A szett tartalma:

- 2 db 137-es felső csapágyas görgő
- 2 db csillagfejű csavar anyával
- 2 db alumínium rögzítőadapter a görgőkhöz
- 2 db alumínium rögzítőadapter az ajtólap felső élébe
- 2 db fekete műanyag határoló az ajtólap felső élébe kerülő alumínium adapterbe
- 2 db szürke műanyag végzáró az ajtólap felső élébe kerülő alumínium adapterre
- 1 db 229-es szerelőkulcs
- 2 db 187-as fekete műanyag véghelyzet fixáló
- 1 db 106-os alsó fekete műanyag vezető

10014604100

Csillapító külön rendelhető! Max. 80 kg súlyú ajtólap esetén alkalmazható.

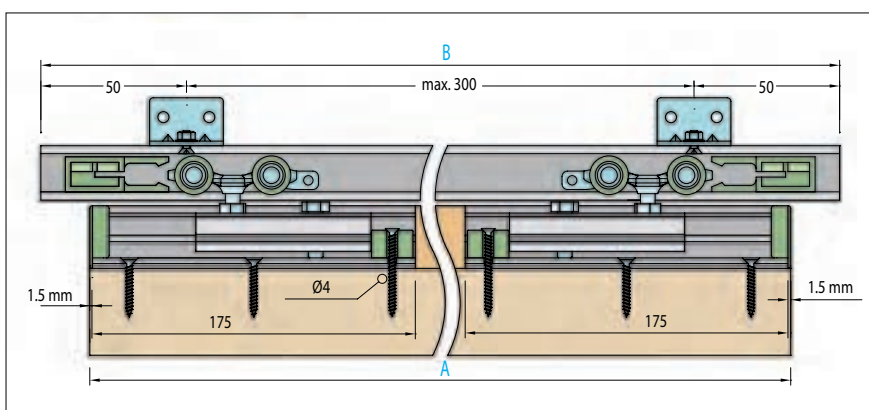


Silent csillapító  
ezen az  
oldalon található:

**11.30**

A külön rendelhető ART. 189 konzolos függesztő 10014604500 csak a 80 kg teherbírású felső sínnel alkalmazható! A konzolos függesztők maximális távolsága: 300 mm.

A (mm)	B (mm)
500-700	1100
710-900	1500
900-1000	1700
910-1200	1900



## Felső sín

anyag: alumínium • rendelhető: szállban

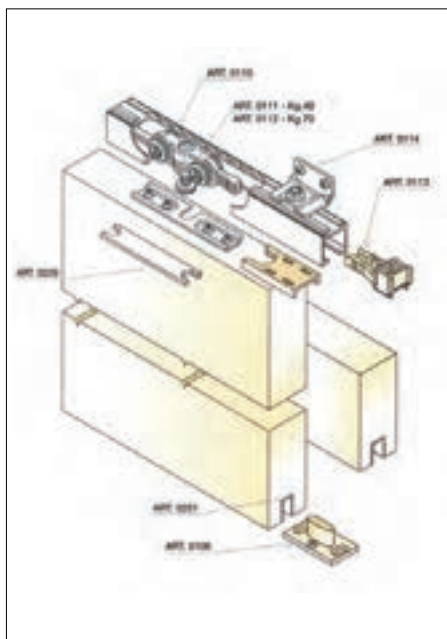
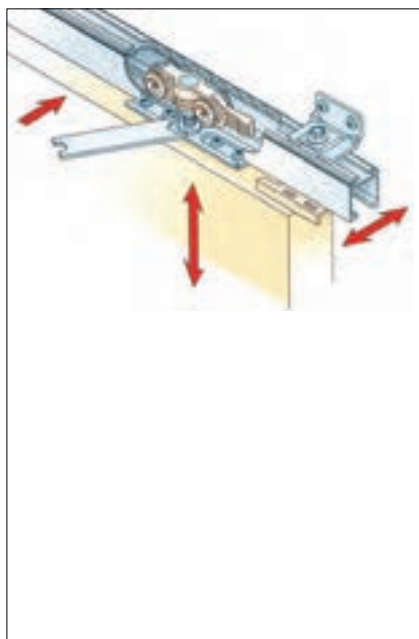
típus	teherbírás (kg)	hossz (m)	cikkszám
ART. 195	80-ig	2	10014604600
		3	10014604610
		4	10014604620
ART. 196	80-120-ig	2	10014604700
		3	10014604710
		4	10014604720

## Alsó vezetősín

anyag: alumínium  
rendelhető: szállban

típus	hossz (m)	cikkszám
ART. 251	2	10014603100
	4	10014603000

## 100 A és 100 B Beltéri tolóajtó rendszer

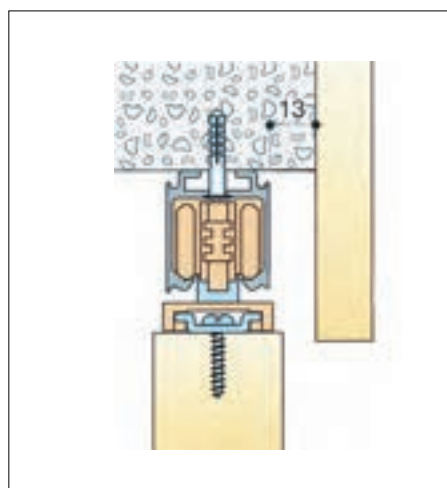
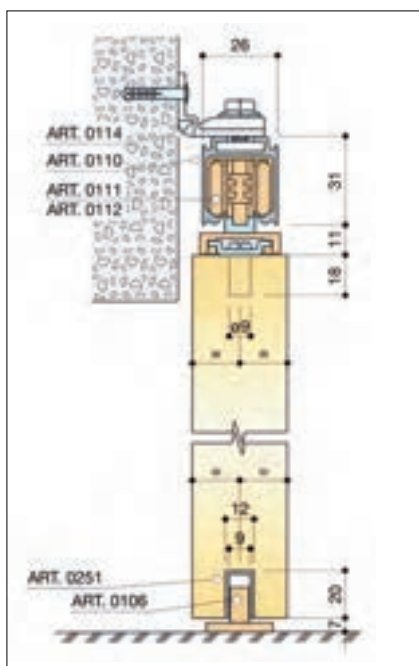


### 100 A Tolóajtó szett

A szett tartalma:

- 2 db 111-es felső görgő
- 2 db 113-as ütközésgátló
- 1 db 106-os alsó vezető
- 1 db 229-es szerelőkulcs
- 4 db 114-es állítható függesztő
- 2 db talp a görgőhöz
- 2 db műanyag rögzítő
- 4 db csavar
- 4 db anyacsavar

10014600300



### 100 B Tolóajtó szett

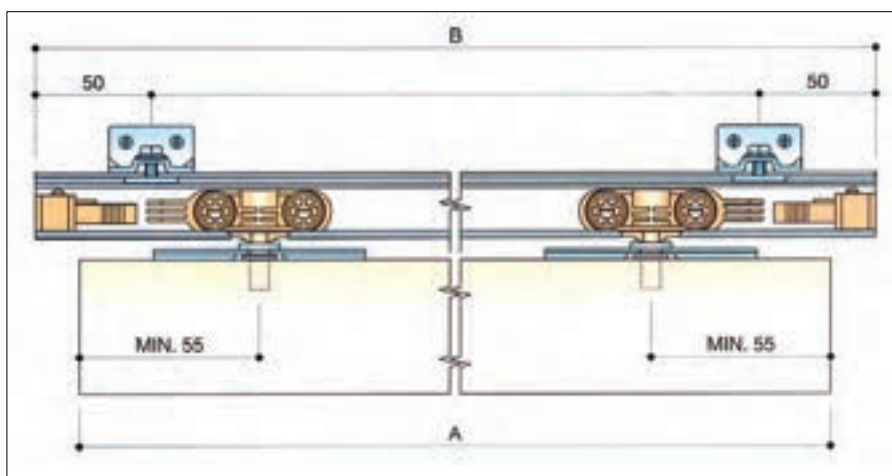
A szett tartalma:

- 2 db 112-es felső görgő
- 2 db 113-as ütközésgátló
- 1 db 106-os alsó vezető
- 1 db 229-es szerelőkulcs
- 4 db 114-es állítható függesztő
- 2 db talp a görgőhöz
- 2 db műanyag rögzítő
- 4 db csavar
- 4 db anyacsavar

10014600400



A (mm)	B (mm)
500-700	1100
710-900	1500
900-1000	1700



### 110 Felső sín

anyaga: alumínium  
rendelhető: szálaban

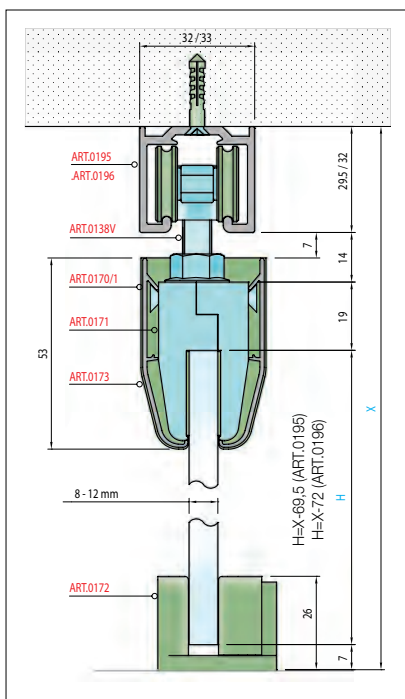
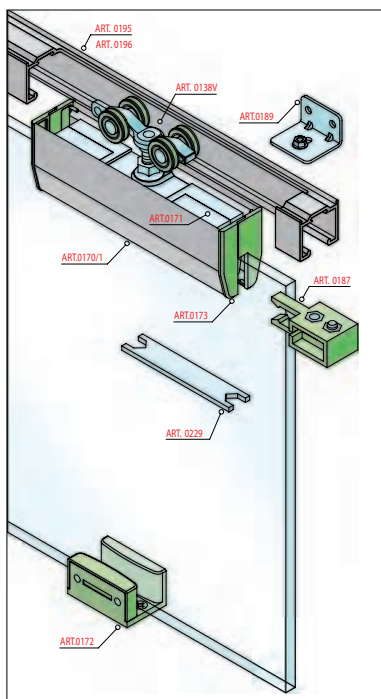
hossz (m)	cikkszám
2	10014602799
3	10014602800
4	10014602850

### 251 Alsó vezetősín

anyaga: alumínium  
rendelhető: szálaban

hossz (m)	cikkszám
2	10014603100
4	10014603000

## 100 SILENT GLASS Beltéri tolóajtó rendszer

100 SILENT GLASS  
Üveg tolóajtó szett

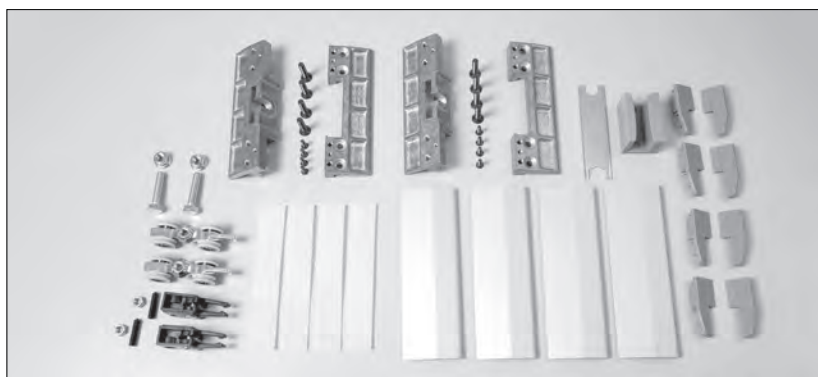
A szett tartalma:

- 2 db 138V-s felső csapágycs csavargörgő
- 2 db hatlapfejű csavar alátétes anyával
- 2-2 db 171-es jobb és balos üvegrögző fém adapter
- 8 db imbuszfejű metrikus csavar az üvegrögző adapterek rögzítéséhez
- 4 db szilikon üvegrögző alátét
- 4 db 171/1-es alumínium 156 mm-es takaró
- 8 db csillagfejű metrikus csavar a 171/1-es takaró rögzítéséhez
- 4-4 db 173-as jobb és balos végtakaró szürke műanyag
- 1 db 229-es szerelőkulcs
- 2 db 187-as műanyag véghelyzet fixáló
- 1 db 172-es alsó állítható műanyag vezető

10014604200

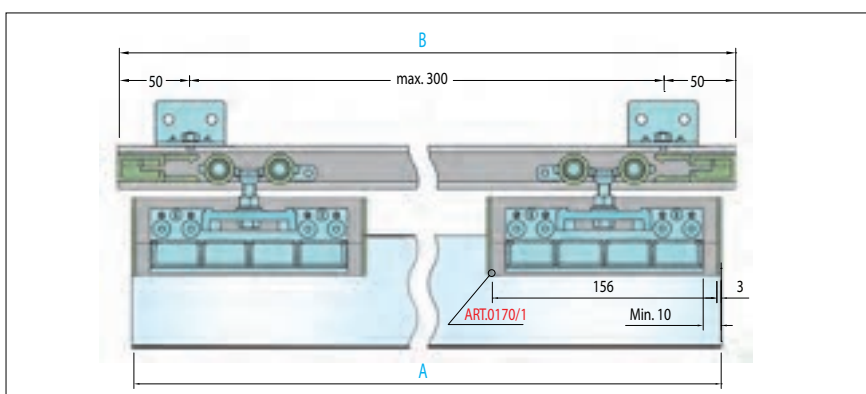
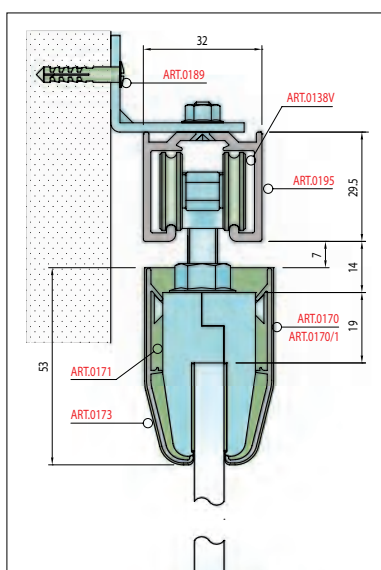
Biztonsági okokból az üveg és tükrök betétek hátsó felületére kötelező biztonsági fóliát ragasztani!

Csillapító külön rendelhető! Max. 80 kg súlyú ajtólap esetén alkalmazható.

Silent csillapító  
ezen az  
oldalon található:

11.30

A (mm)	B (mm)
500-700	1100
710-900	1500
900-1000	1700
910-1200	1900



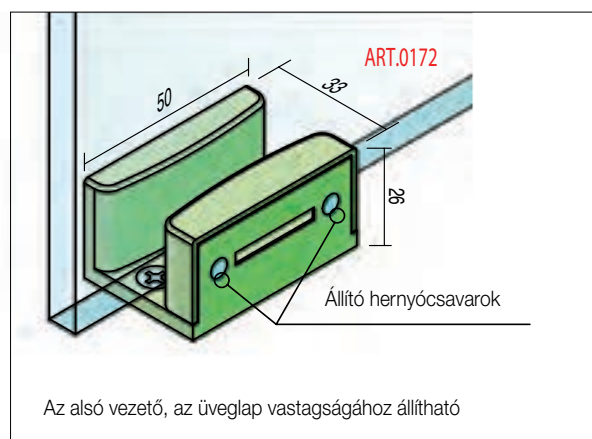
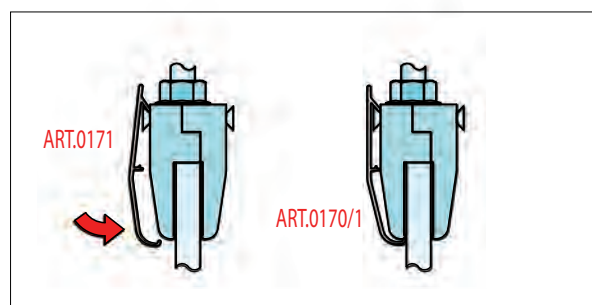
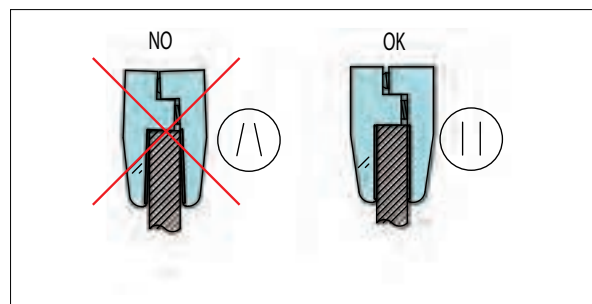
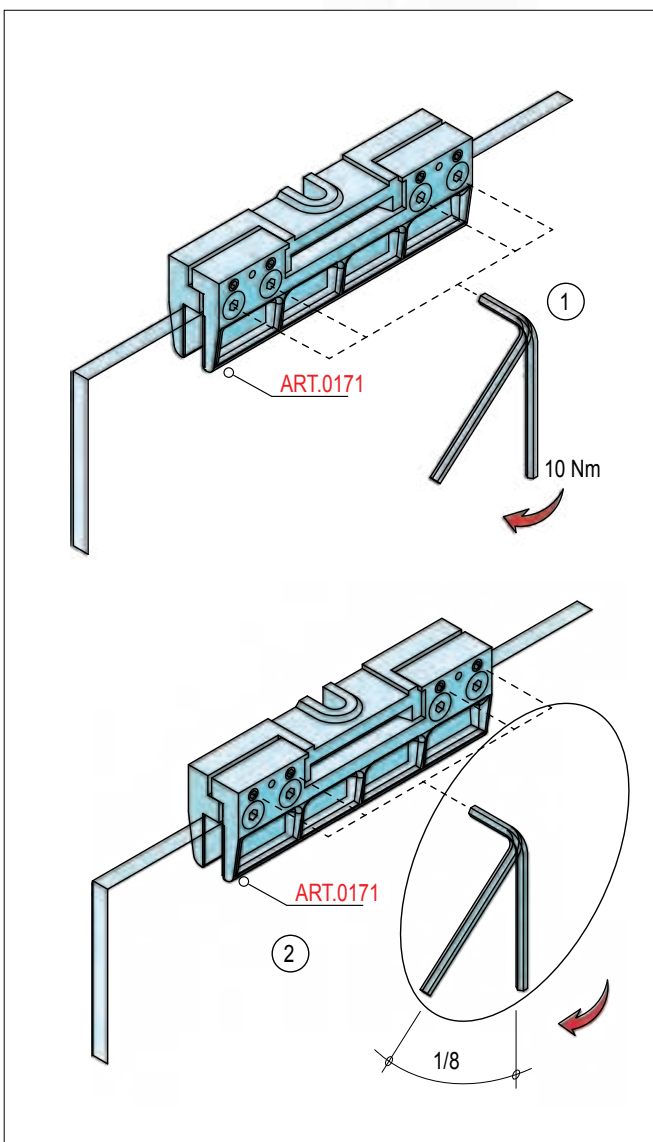
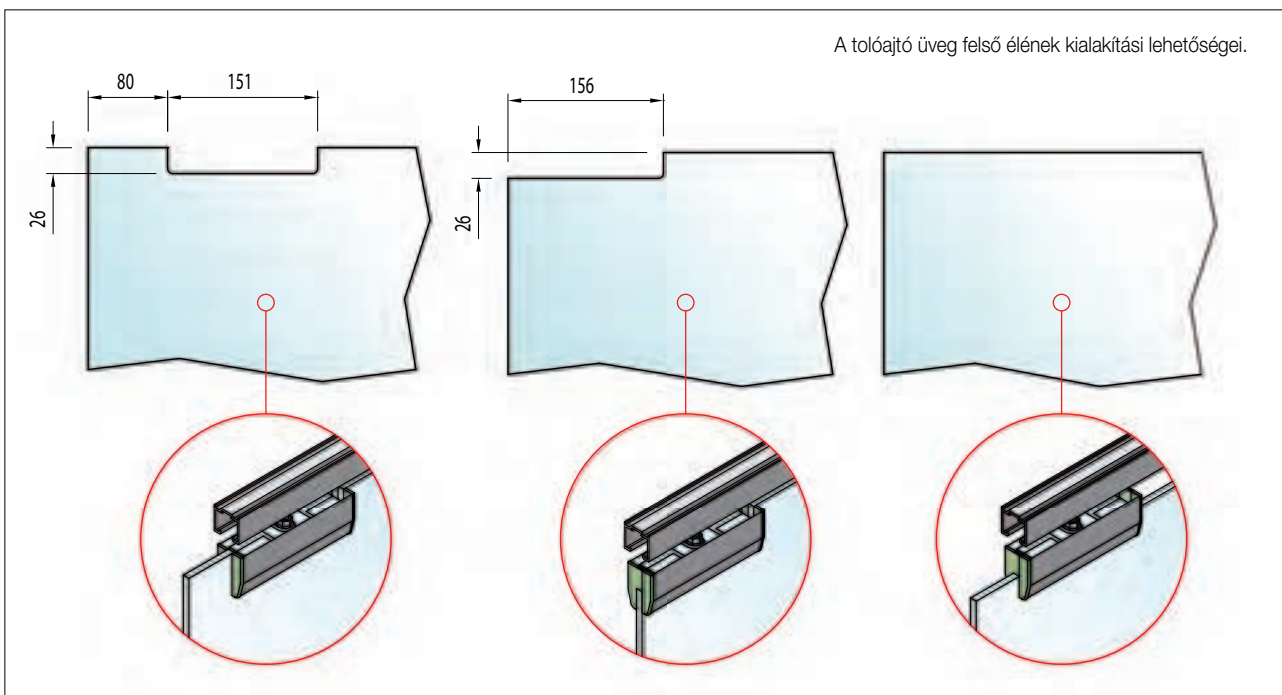
## Felső sín

anyag: alumínium • rendelhető: szállban

típus	teherbírás (kg)	hossz (m)	cikkszám
ART. 195	80-ig	2	10014604600
		3	10014604610
		4	10014604620
ART. 196	80-120-ig	2	10014604700
		3	10014604710
		4	10014604720

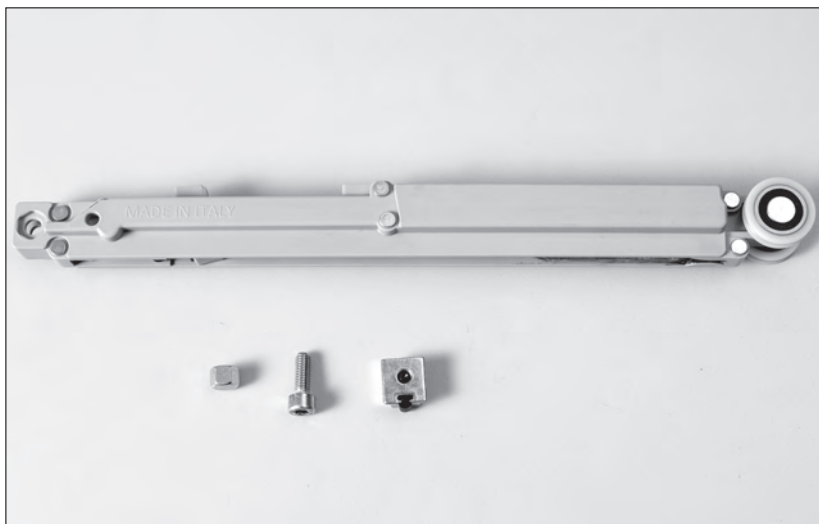
A külön rendelhető ART. 189 konzolos függesztő 10014604500 csak a 80 kg teherbírású felső sínnel alkalmazható! A konzolos függesztők maximális távolsága: 300 mm.

100 SILENT GLASS Beltéri tolóajtó rendszer





## 100 SILENT Beltéri tolóajtó csillapító



### Silent csillapító

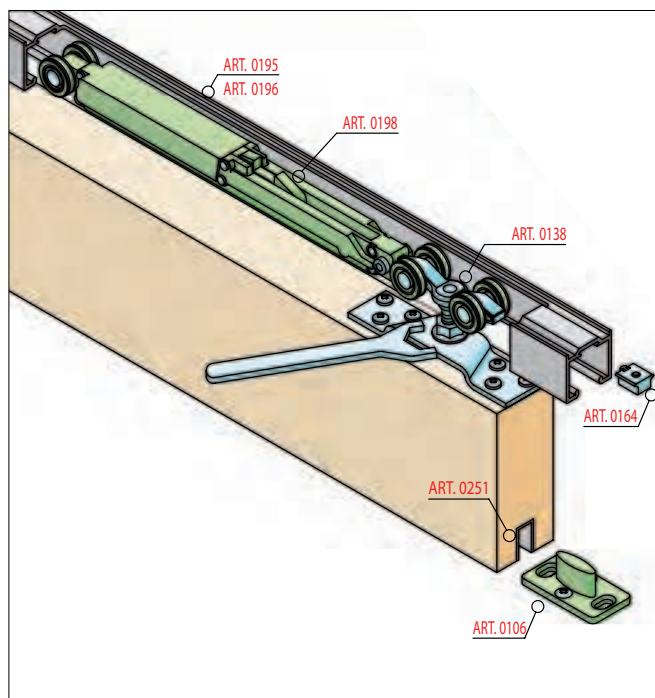
100 Silent, 100 Silent Filo és 100 Silent Glass beltéri tolóajtókhoz.

Egy mechanizmus egy ajtószárny egyirányú csillapítását és önbehúzását biztosítja.

A szett tartalma:

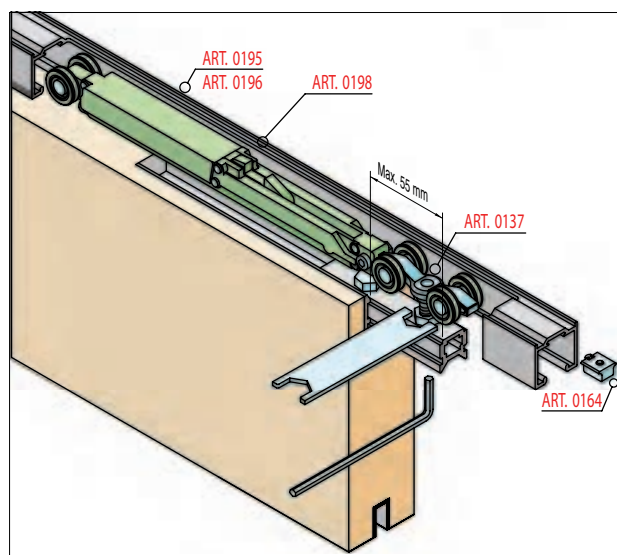
- 1 db 198-as felső csapágyas görgőre szerelhető gördülő csillapító mechanizmus
- 1 db imbuszfejű metrikus csavar zárt anyával a mechanizmus rögzítéséhez
- 1 db 164-es beakasztó (felső vezetősínbe kell rögzíteni herynyócsavarral)

10014604450



### 100 Silent Tolóajtóhoz alkalmazva

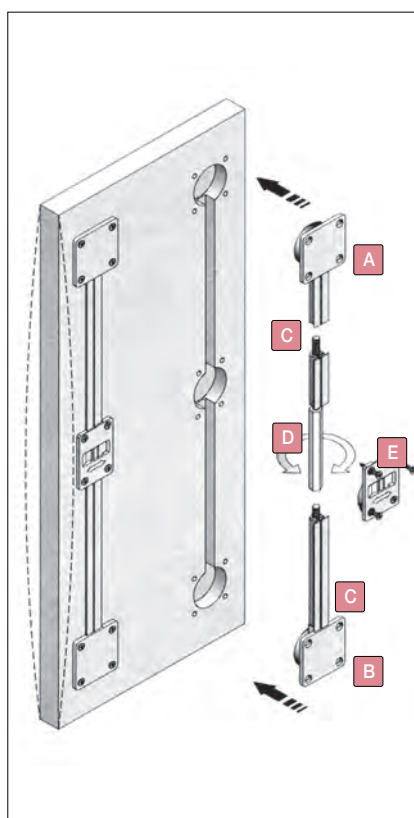
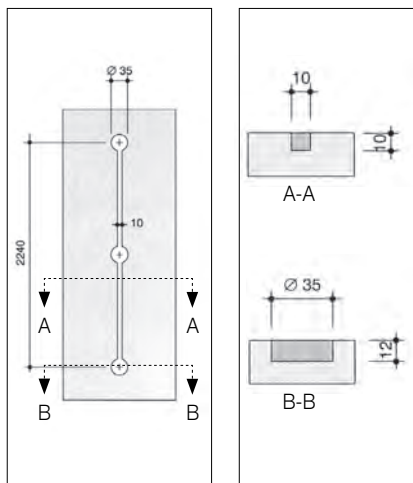
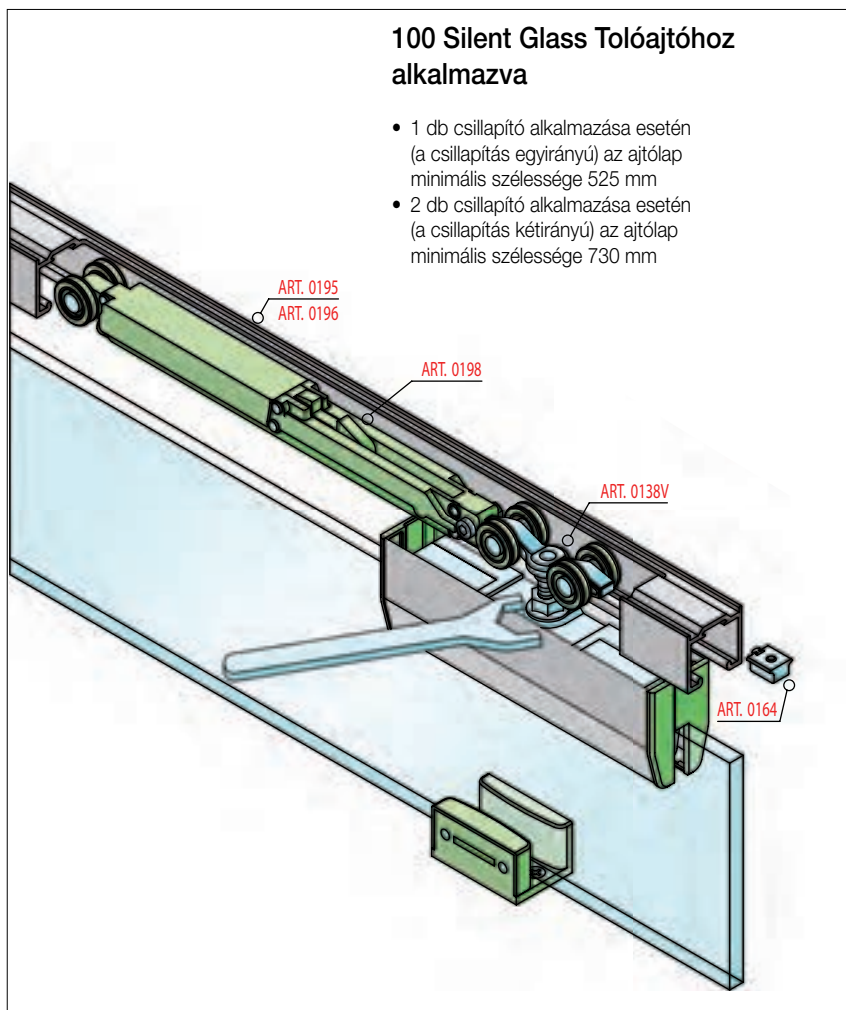
- 1 db csillapító alkalmazása esetén (a csillapítás egyirányú) az ajtólap minimális szélessége 465 mm
- 2 db csillapító alkalmazása esetén (a csillapítás kétirányú) az ajtólap minimális szélessége 680 mm



### 100 Silent Filo Tolóajtóhoz alkalmazva

- 1 db csillapító alkalmazása esetén (a csillapítás egyirányú) az ajtólap minimális szélessége 490 mm
- 2 db csillapító alkalmazása esetén (a csillapítás kétirányú) az ajtólap minimális szélessége 720 mm

## 100 SILENT Beltéri tolóajtó csillapító • Ellenhúzó vasalat



### Ellenhúzó vasalat ajtólap görbülés csökkentésére

A vasalat növeli az ajtólap merevségét, csökkentheti a görbületét. 750 mm szélességig 1 db, e szélesség felett 2 db vasalat beépítése javasolt.

A szett tartalma:

- A** - 1 db jobb menetes szár műanyag rögzítőfejrel
- B** - 1 db bal menetes szár műanyag rögzítőfejrel
- C** - 2 db fekete műanyag vagy alumínium takaró a menetes szárhoz
- D** - 1 db 34 mm magas állítóanya
- E** - 1 db műanyag takaró az állító anyára

#### Art 0015/20

anyag: alumínium  
10014603300

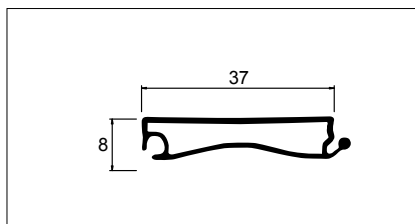
#### Art 0016/100

anyag: műanyag  
szín: fekete  
10014603310

## ■ Bútorredőnyök



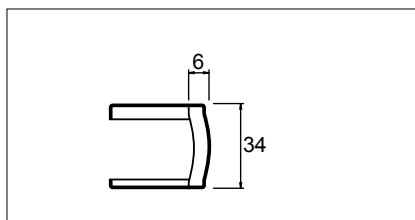
## A357 Redőny rendszer, redőnytokos változat



### A357 Redőnyprofil

anyag: műanyag  
szín: metál  
rendelhető: 2,65 m-es szálaban

10015900100

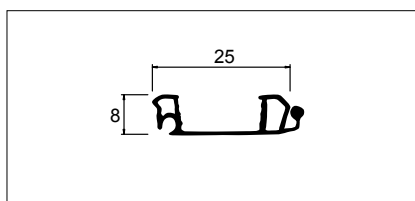


### A475 Csúszka

A357 redőnyprofilhoz, nagyobb redőnyök csúszását könnyíti meg.

anyag: műanyag  
szín: fehér  
rendelhető: párban

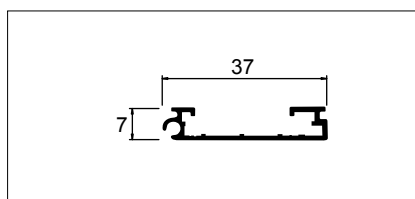
10015900115



### 1122 Fogantyúprofil

A357 redőnyprofilhoz.  
anyag: műanyag  
szín: metál  
rendelhető: 2,65 m-es szálaban

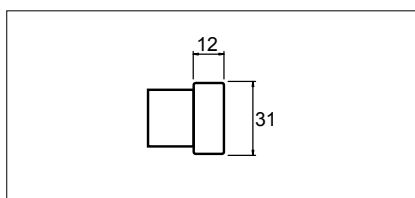
10015900130



### 2061 Végzáró profil

A357 redőnyprofilhoz.  
anyag: alumínium  
rendelhető: 2,6 m-es szálaban

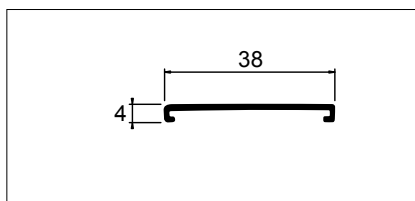
10015900110



### 2062 Csúszka

2061 alumínium végzáró profilhoz.  
anyag: műanyag  
szín: fehér  
rendelhető: párban

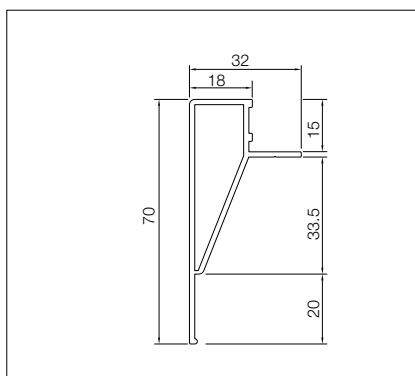
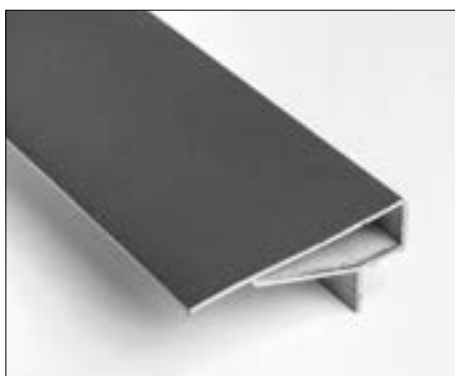
10015900041



### 357T Takaróprofil

2061 alumínium végzáró profilhoz.  
anyag: műanyag  
szín: metál  
rendelhető: 2,6 m-es szálaban

10015900111



### 7963 Felső takaróprofil

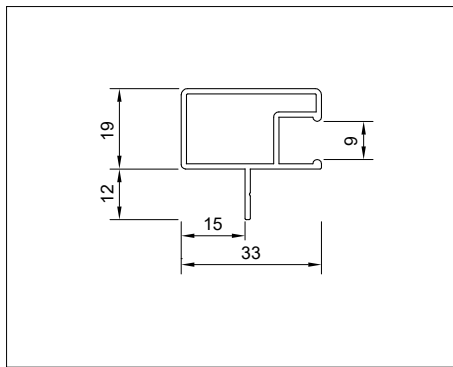
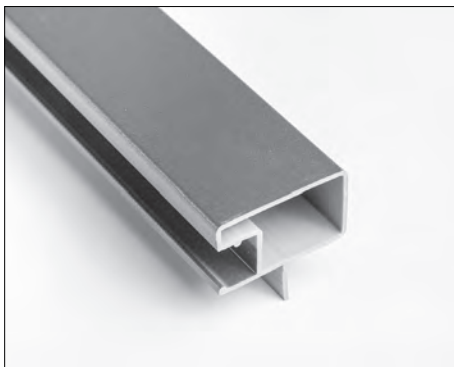
anyag: műanyag  
szín: metál  
rendelhető: 2,6 m-es szálaban

10015900140

Ajánlott rögzítőcsavar: 3.5x16 D fejű

10015900095

### A357 Redőny rendszer, redőnytokos változat



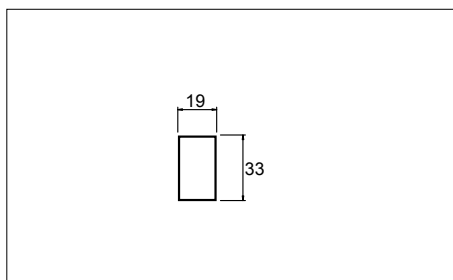
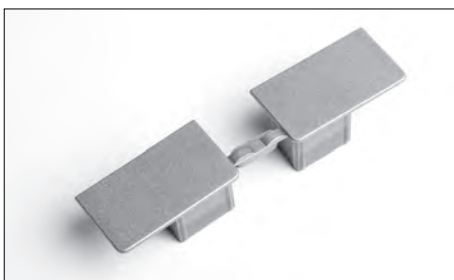
### 7964 Rácsavarozható frontsín

rátakarás: 15 mm  
anyag: műanyag  
szín: metál  
rendelhető: 2,7 m-es szálban

10015900150

Ajánlott rögzítőcsavar: 5x16 D fejű

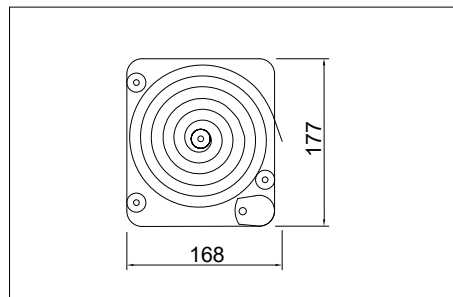
10015900095



### 7965 Kupak

7964 profilhoz.  
anyag: műanyag  
szín: metál  
rendelhető: párban

10015900151



### A267 Redőnytok

anyag: műanyag  
szín: fehér  
rendelhető: párban

10015900170

Facsarok  
ezen az  
oldalon található:

**16.3**

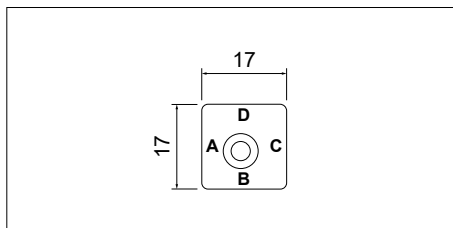
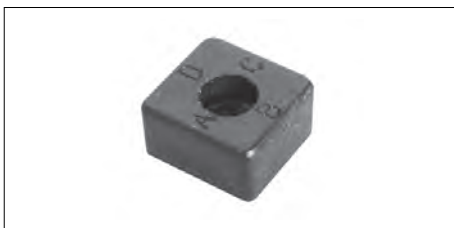


### 4098 Rugós emelőrendszer

rugóhossz: 1400 mm

10015900090

Ajánlott rögzítőcsavar:  
4 x 60 sülyesztett fejű



### 0092 Ütköző

anyag: műanyag  
szín: fekete

10015900092

Redőnyzárak a  
13. fejezetben  
találhatók.

## A357 Redőnyrendszer beépítése



A redőny maximális mérete: 900 x 1200 mm

**X** = a szekrénytest szélességi belmérete

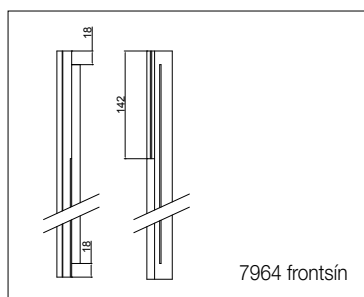
**Y** = a szekrénytest magassági külmérete

**A méretre vágott A357 redőnyprofilok száma:**

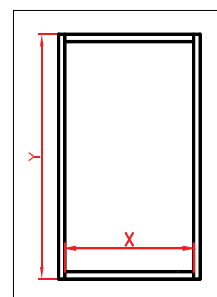
(Y-55)/37 mm. A kapott értéket mindig felfelé kell kerekíteni.

**A profilelemek hosszmérete:**

- A357 redőnyprofil csúszkával: x-31 mm
- A357 redőnyprofil csúszka nélkül: x-20 mm
- 1122 fogantyúprofil: x-20 mm
- 2061 alumínium végzáró: x-44 mm
- 357T takaróprofil: x-30 mm
- 7963 felső takaróprofil: x-36 mm
- 7964 frontsín: y-(1 mm x az alkalmazott 7965 kupakok száma)



7964 frontsín



## A357 KIT 2.0 Redőnytökos redőny szett



Szekrényelem méretre teljesen előkészítve, csavarokkal ellátva.

anyag: fém-műanyag

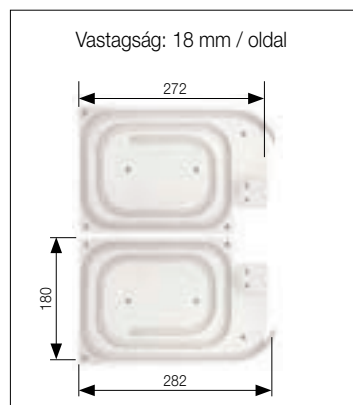
szín: ezüst

Névleges korpuszméret: 600 x 1300 mm

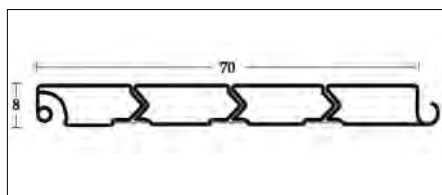
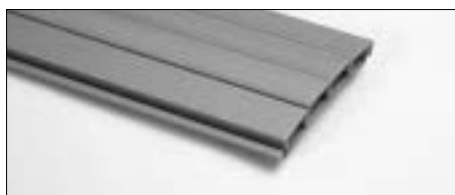
A szett elemei:

- 3390 Redőnytök - 1 pár
- 7964 Rácsavarozható front sín - 1 pár
- 7965 Kupak - 2 pár
- 7963 Felső takaró profil - 1 db
- 0092 Ütköző - 2 db
- 4098 Rugós emelőrendszer - 2 db
- A357 Redőnyprofil - 34 db
- 1122 Fogantyúprofil - 1 db
- 2061 Alumínium végzáró profil - 1 db
- 357T Takaróprofil - 1 db
- 2062 Csúszka - 1 pár

10015901001

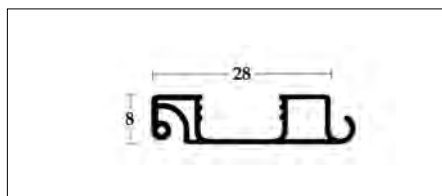


## ■ 3663 Redőny rendszer, redőnytokos változat



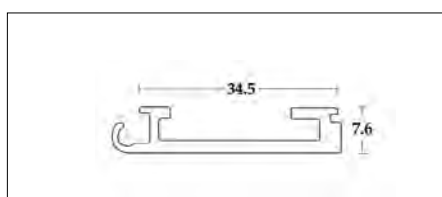
## ■ 3663 Redőnyprofil

anyag: műanyag  
szín: ezüst  
rendelhető: 2,6 m-es számban  
10015900000



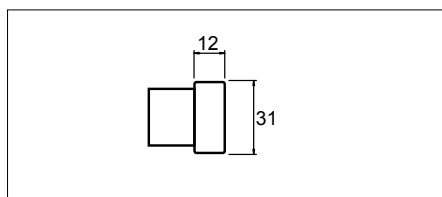
## ■ 4180 Fogantyúprofil

3663 redőnyprofilhoz.  
anyag: műanyag  
szín: ezüst  
rendelhető: 2,6 m-es számban  
10015900050



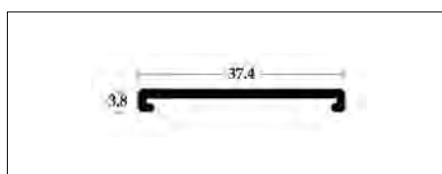
## ■ 3708 végzáró profil

3663 redőnyprofilhoz.  
anyag: alumínium  
szín: ezüst  
rendelhető: 2,6 m-es számban  
10015900040



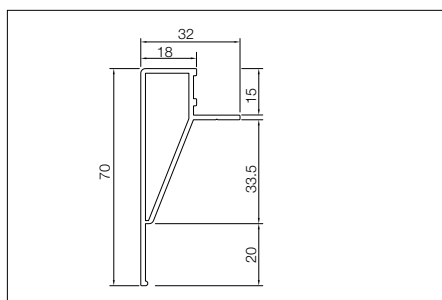
## ■ 2062 Csúszka

2061 alumínium végzáró profilhoz.  
anyag: műanyag  
szín: fehér  
rendelhető: párban  
10015900041



## ■ 0702 Takaróprofil

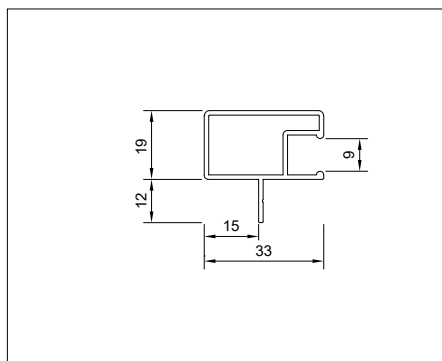
3708 alumínium végzáróhoz.  
anyag: műanyag  
szín: ezüst  
rendelhető: 2,6 m-es számban  
10015900042



## ■ 7963 Felső takaróprofil

anyag: műanyag  
szín: ezüst  
rendelhető: 2,6 m-es számban  
10015900142

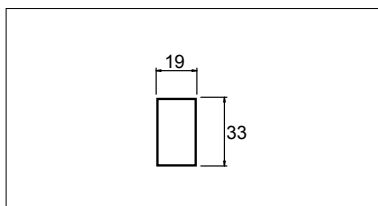
Ajánlott rögzítőcsavar: 3,5 x 16 D fejű  
10015900095



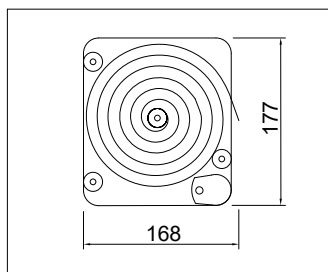
## ■ 7964 Rácsavarozható frontsín

18 mm vastag bútorlapból készült szekrénytestekhez.  
rátakarás: 15 mm  
anyag: műanyag  
szín: ezüst  
rendelhető: 2,7 m-es számban  
10015900155

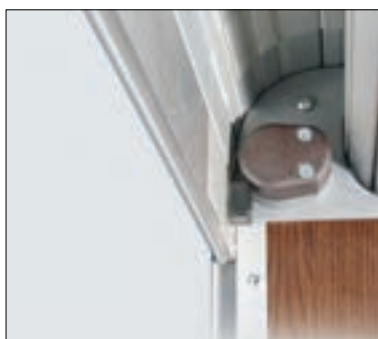
Ajánlott rögzítőcsavar: 3,5x16 D fejű  
10015900095

**3663 Redőny rendszer, redőnytokos, hátracsúszó változat****7965 Kupak**

7964 profilhoz.  
anyag: műanyag  
szín: ezüst  
rendelhető: párban  
10015900151

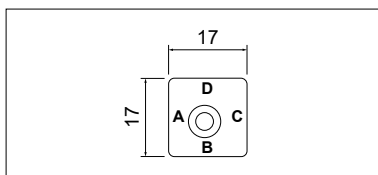
**A267 Redőnytok**

anyag: műanyag  
szín: fehér  
rendelhető: párban  
10015900170

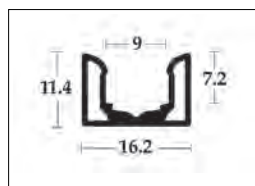
**4098 Rugós emelőrendszer**

rugóhossz: 1400 mm  
10015900090  
Ajánlott rögzítőcsavar:  
4 x 60 sülyesztett fejű

Facsavarok  
ezen az  
oldalon található:  
**16.3**

**0092 Ütköző**

anyag: műanyag • szín: fekete  
10015900092

**3663 Hátracsúszó változat****0684 Csavarozható belső sín**

anyag: műanyag  
szín: ezüst  
rendelhető: 2,6 m-es számban  
10015900030  
Ajánlott rögzítőcsavar: 3 x 16 sülyesztett fejű

**0655 Csavarozható sínhajlat - 90°-os**

anyag: műanyag  
szín: ezüst  
10015900080  
Ajánlott rögzítőcsavar: 3 x 16 sülyesztett fejű

**2792 Felső takaróprofil**

anyag: műanyag  
szín: ezüst  
rendelhető: 2,6 m-es számban  
10015900060  
Ajánlott rögzítőcsavar: 3 x 16 sülyesztett fejű

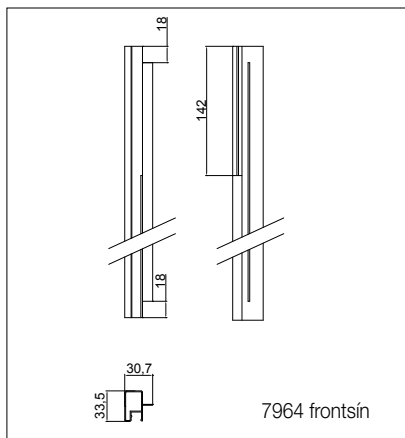
Redőnyzárak a  
13. fejezetben  
találhatók.



### 3663 Redőnyrendszerek beépítése

Mindkét változatnál a redőnyszerkezet mérete legfeljebb 1200 mm magas és 1000 mm széles lehet. Mindkét rendszer alkalmazható vízszintes elrendezésben is, de ebben az esetben az optimális működés érdekében a síneket célszerű szilikonos spray-vel befújni.

#### 3663 Redőnytokos változat beépítése



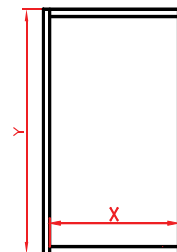
**X** = a szekrénytest szélességi belmérete  
**Y** = a szekrénytest magassági külmérete

**A méretre vágott 3663 redőnyprofilok száma:**

(Y-80 mm) / 70 mm. A kapott értéket mindig felfelé kell kerekíteni.

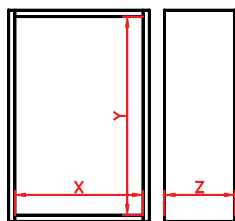
**A profilelemek hosszmeretei:**

- 3663 redőnyprofil: X-20 mm
- 4180 fogantyúprofil: X-20 mm
- 3708 alumínium végzáró profil: X-44 mm
- 0702 takaróprofil: X-30 mm
- 7964 rácsavarozható frontsín: Y- (1 mm x [az alkalmazott 7965 kupakok darabszáma])
- 7963 felső takaróprofil: X-36 mm



#### 3663 Hátracsúszó változat beépítése

**X** = a szekrénytest szélességi belmérete  
**Y** = a szekrénytest magassági belmérete  
**Z** = a szekrénytest mélységi belmérete



**A méretre vágott 3663 redőnyprofilok száma:**

- (Y-62 mm) / 70 mm
- A kapott értéket mindig felfelé kell kerekíteni

**A profilelemek hosszmeretei:**

- 3663 redőnyprofil: X-9 mm
- 4180 fogantyúprofil: X-9 mm
- 3708 alumínium végzáró profil: X-33 mm
- 0702 takaróprofil: X-19

**0684 rácsavarozható belső sín:**

- függőleges első elem: Y-58 mm

- vízszintes felső elem: Z-116 mm
- függőleges hátsó elem: a redőny teljes hossza - a vízszintes felső elem hossza

**7963 felső takaróprofil: X**

A 4098 rugós emelőrendszer alkalmazása esetén min. 11,4 mm (a 0684 rácsavarozható belső sín vastagságának megfelelő) alátétet kell a rugó alá helyezni.





12. fejezet

## Fel- és lenyíló vasalatok

## Tartalomjegyzék

12.3	FDS felnyíló vasalatok
12.8	FREE felnyíló vasalatok
12.12	MAXI felnyíló vasalatok
12.16	Duo felnyíló és lenyíló vasalatok
12.17	Egyéb felnyíló vasalatok
12.18	Link lenyíló vasalat
12.19	Kimana lenyíló ajtópánt
12.20	Ajtólap súly táblázat

### Útmutató

A termék jelölése: **Terméknév**

cikkszám jelölése: 10003331420

Honlapunkon megtalálhatók a termékekhez kapcsolódó vásárlói tájékoztatók:

**[www.foresteu.com/vasarloi-tajekoztatok](http://www.foresteu.com/vasarloi-tajekoztatok)**



Honlapunkon megtalálhatók a termékek szakszerű szerelését bemutató videók:

**[www.foresteu.com/filmek](http://www.foresteu.com/filmek)**



### Figyelem!

A gyártók folyamatos termékfejlesztése következtében termékeink kismértékben módosulhatnak a katalógusban megjelenő képhez képest. A termékek nem szakszerű beszereléséből adódó károkért felelősséget nem vállalunk.

Amennyiben a katalógusban látható színek, színminták és a termékek valódi színe esetében némi eltérés tapasztalható, ez a nyomdai technológia és az alkalmazott anyagok jellegéből adódhat. Az esetleges nyomdai hibákért felelősséget nem vállalunk!

### Jelmagyarázat:



**Legkedvezőbb ár** • Kínálatunk legolcsóbb terméke az adott kategóriában.



**Kiváló ár-érték arány** • Kedvező árfekvésű, jó minőséget képviselő termék.



**Push-open működtetés**



**A szerkezet maximális teherbírása (kg)**



**Az állíthatóság iránya és értéke (mm)**



**Csillapító szerkezet**

## FDS TST vízszintes harmonika felnyíló vasalat

FDS



- Korpusz szélesség: max 1800 mm
  - Korpusz magasság: 590-880 mm
  - Ajtólapvastagság: 18-28 mm
  - 3D állíthatóság: minden irányban  $\pm 2$  mm
  - Csillapított csukódás
  - Minden ponton megállítható
  - Állítható erősségű csukódás és nyitás
  - Szettben (jobbos és balos)
- 900 mm-es korpuszméret felett javasoljuk 2-nél több pánt használatát!

A szett tartalma:

- 1 pár emelőkar
- 1 pár fehér takarósapka
- 2 db ráütődő önzáró kivető pánt
- 2 db gyorszerelés egyenes pántalátét
- 4 db pántkar takaró
- 2 db összekötő pánt
- 2 db gyorszerelés összekötő pánttalp
- 1 pár előlapprógzító fa ajtóhoz
- csavarok



## FDS TST ST00BG

összekötő pánt

rendelés: pár

10003337395

## FDS TST T00TQ

H=0 gyorszerelésű pánt alátét

rendelés: pár

10003337396



## FDS TST STA685

120° ráütődő pánt

rendelés: pár

10003337397

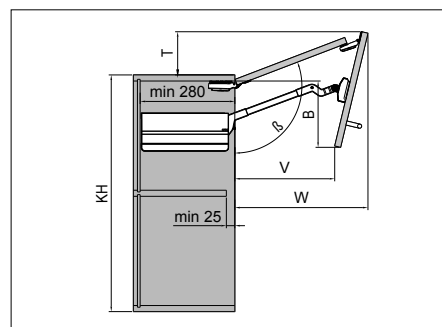


## FDS TST SQ00YQ

H=0 gyorszerelésű egyenes pánt alátét

rendelés: pár

10003337398



korpusz magasság KH (mm)	ajtó súlya (kg)*	$\beta$ (°)	B (mm)	V (mm)	W (mm)	T (mm)	cikkszám
590 - 649	4,1 - 8,1	~105 - 115	141 - 194	224 - 308	327 - 384	84 - 132	10003337300
	7,8 - 13,0						10003337310
650 - 729	3,7 - 7,2	~102 - 115	160 - 228	226 - 335	355 - 428	74 - 144	10003337320
	7,0 - 11,6						10003337330
	11,5 - 19,8						10003337340
730 - 799	3,2 - 6,5	~105 - 115	181 - 250	293 - 372	390 - 450	108 - 162	10003337350
	6,3 - 10,6						10003337360
	10,5 - 18,1						10003337370
800 - 879	5,8 - 9,6	~105 - 115	202 - 280	318 - 404	422 - 494	115 - 176	10003337380
	9,5 - 16,5						10003337390

Ajtólap  
súly táblázat  
itt található:  
**12.20**

\*Ajtó súly (kg)=  
ajtólap súlya + 2x fogantyú súlya (kg)



A vasalat terhelés (ajtó) nélkül történő csukása, nyitása rendkívül balesetveszélyes, és a termék tönkremeneteléhez vezethet, ezért szigorúan tilos!

## FDS TSF pánt nélküli felnyíló vasalat

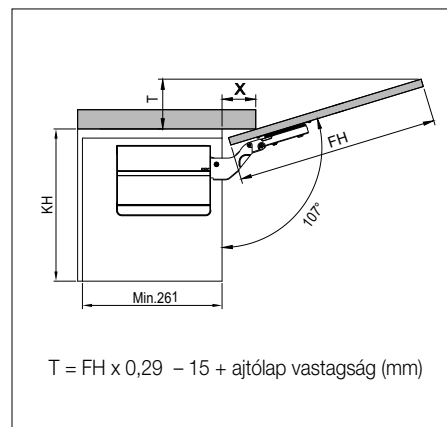
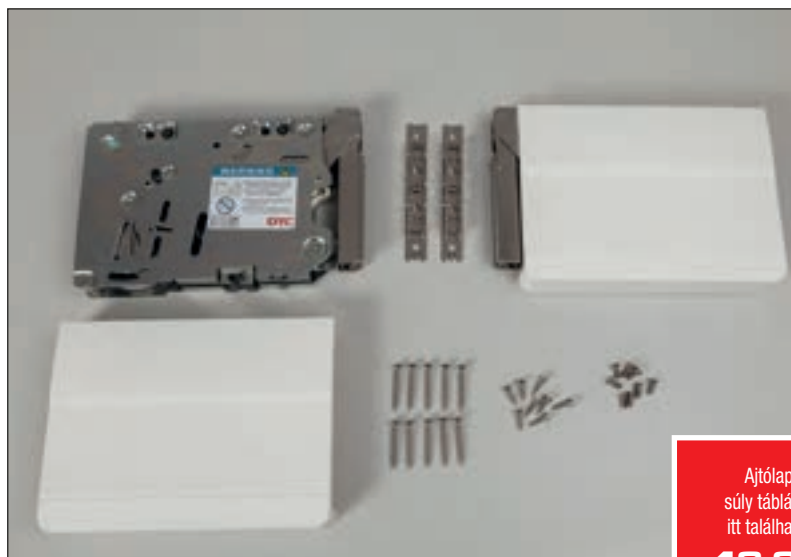
FDS



- Kivetőpánt nélkül szerelhető
- Korpusz szélesség: max 1800 mm
- Korpusz magasság: 250-700 mm
- Ajtólapvastagság: 18-28 mm
- 3D állíthatóság: minden irányban  $\pm 2$  mm
- Csillapított csukódás
- Minden ponton megállítható
- Állítható erősségű csukódás és nyitás
- 107°-os nyitásszög
- Szettben (jobbos és balos)

A szett tartalma:

- 1 pár emelőkar
- 1 pár fehér takarósapka
- 1 pár előlapprógzító fa ajtóhoz
- csavarok



ajtólap vastagság (mm)	18	19	20
X (mm)	64	58	55

Ajtólap  
súly táblázat  
itt található:  
**12.20**

korpusz magasság KH (mm)	ajtó súlya (kg)*		
	250	3,0-10,0	-
300	2,5-8,3	-	-
350	2,1-7,1	4,3-14,0	-
400	1,9-6,3	3,8-12,3	8,0-22,5
450	1,7-5,6	3,3-10,9	7,1-20,0
500	1,5-5,0	3,0-9,8	6,4-18,0
550	-	-	5,8-16,4
600	-	-	5,3-15,0
650	-	-	4,9-13,9
700	-	-	4,6-12,9
cikkszám	10003337100	10003337120	10003337140

\*Ajtó súlya (kg)= ajtólap súlya + 2x fogantyú súlya (kg)



A vasalat terhelés (ajtó) nélkül történő csukása, nyitása rendkívül balesetveszélyes, és a termék tönkremeneteléhez vezethet, ezért szigorúan tilos!

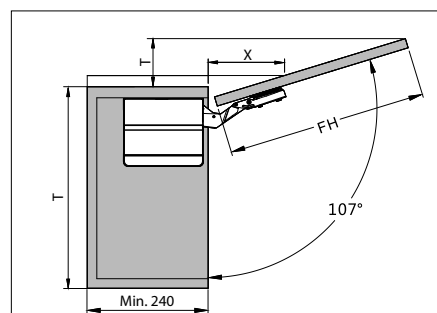
## FDS TSQ Compact pánt nélküli felnyíló vasalat



- Kivetőpánt nélkül szerelhető
- Korpusz szélesség: max. 1200 mm
- Korpusz magasság: 250-600 mm
- Ajtólapvastagság: 18-28 mm
- 3D állíthatóság: minden irányban  $\pm 2$  mm
- Csillapított csukódás
- Minden ponton megállítható
- Állítható erősségű csukódás és nyitás
- 107°-os nyitásszög
- Szettben (jobbos és balos)

A szett tartalma:

- 1 pár emelőkar
- 1 pár fehér takarósapka
- 1 pár előlaprögzítő fa ajtóhoz
- csavarok
- PO (push open) verzió esetén 1 db befúrható, mágneses rögzítő-kilökö adapterrel, rögzítőlemezzel



$$T = FH \times 0,29 - 15 + \text{ajtólap vastagság (mm)}$$

ajtólap vastagság (mm)	18	19	20
X (mm)	64	58	55

TSQ COMPACT				
korpusz magasság KH (mm)	ajtó súlya (kg)*			
250	1,9-5,0	3,8-9,4	6,4-14,4	-
300	1,6-4,2	3,2-7,8	5,3-12,0	-
350	1,4-3,6	2,7-6,7	4,6-10,3	-
400	1,2-3,1	2,4-5,9	4,0-9,0	-
450	-	2,1-5,2	3,6-8,0	-
500	-	1,9-4,7	3,2-7,2	-
550	-	-	-	4,5-8,1
600	-	-	-	4,2-7,5
cikkszám	10003337500	10003337520	10003337540	10003337580

\*Ajtó súly (kg) = ajtólap súlya + 2x fogantyú súlya (kg)

TSQ COMPACT PO				
korpusz magasság KH (mm)	ajtó súlya (kg)*			
250	2,3-5,4	4,2-9,8	7,2-16,0	-
300	1,9-4,5	3,5-8,2	6,0-13,3	-
350	1,7-3,9	3,0-7,0	5,1-11,4	-
400	1,5-3,4	2,7-6,1	4,5-10,0	-
450	-	2,4-5,4	4,0-8,9	-
500	-	2,1-4,9	3,6-8,0	-
550	-	-	-	4,7-9,1
600	-	-	-	4,3-8,3
cikkszám	10003337600	10003337620	10003337640	10003337680

\*Ajtó súly (kg) = ajtólap súlya



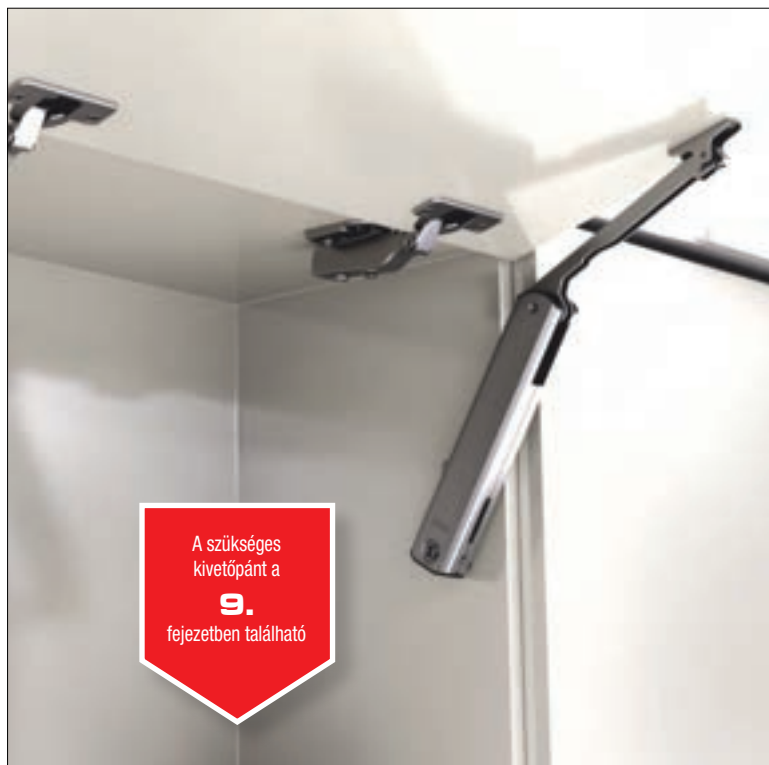
Ajtólap  
súly táblázat  
itt található:  
**12.20**



A vasalat terhelés (ajtó) nélkül történő csukása, nyitása rendkívül balesetveszélyes, és a termék tönkremeneteléhez vezethet, ezért szigorúan tilos!

## FDS TSE felnyíló vasalat

FDS



A szükséges  
kivetőpánt a  
**9.**  
fejezetben található

- Korpusz szélesség: max 1800 mm
- Korpusz magasság: 250-600 mm
- Ajtólapvastagság: 18-28 mm
- Minden ponton megállítható
- Állítható erősségű csukódás és nyitás
- 105°-os nyitásszög
- Kivetőpánt szükséges

Csillapított csukódás eléréséhez alkalmazzon csillapított kivetőpántot!

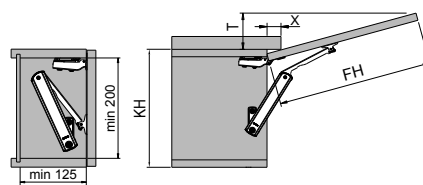
A szett tartalma:

- 1 db felnyíló vasalat
- 1 db rögzítőtalp korpuszra
- 1 db előlaprögzítő fa ajtóhoz
- csavarok

A táblázat 1 db vasalat alkalmazása esetén érvényes.  
2 db vasaltnál (600 mm szélesség felett) az ajtók súlyát felezni kell.

korpusz magasság KH (mm)	ajtó súlya (kg)*		
	0,8-4,0	-	-
250	0,8-4,0	-	-
300	0,7-3,3	-	-
350	0,6-2,9	1,4-4,3	-
400	0,5-2,5	1,3-3,8	2,4-5,9
450	-	1,1-3,3	2,1-5,2
500	-	1,0-3,0	1,9-4,7
550	-	-	1,8-4,3
600	-	-	1,6-3,9
cikkszám	10003337200	10003337220	10003337240

\*Ajtó súly (kg)= ajtólap súlya + 2x fogantyú súlya (kg)



$$T = (FH - X) \times 0,3$$

ajtólap vastagság (mm)	18	19	20
X (mm)	37	34	30



A vasalat terhelés (ajtó) nélkül történő csukása, nyitása rendkívül balesetveszélyes, és a termék tönkremeneteléhez vezethet, ezért szigorúan tilos!



■ FEL- ÉS LENYÍLÓ VASALATOK



## Free Fold vízszintes harmonika felnyíló vasalat



- Korpusz szélesség: max 1400 mm
- Korpusz magasság: 580-840 mm
- Ajtólapvastagság: 18-28 mm
- Csillapított csukódás
- Minden ponton megállítható
- Állítható erősségű csukódás és nyitás
- Kivetőpánt szükséges
- Szettben (jobbos és balos)

900 mm-es korpuszméret felett javasoljuk 2-nél több pánt használatát

Free Fold raktárkészlet								
kód	korpusz magasság KH (mm)	ajtó súlya* (kg)	$\beta$ (°)	T (mm)	U (mm)	V (mm)	W (mm)	cikkszám
372.37.730	580-650	2.2-4.4	95-108	40-119	126-197	207-227	375-430	10003331600
372.37.732		4.3-8.8						10003331610
372.37.733		6.0-12.2						10003331620
372.37.734		10.6-20.9						10003331630
372.37.752	710-790	3.5-7.2	95-108	46-136	161-233	219-250	439-500	10003331640
372.37.753		5.2-10.3						10003331650
372.37.754		8.7-17.2						10003331660
372.37.763	770-840	4.9-9.8	95-108	43-146	179-223	200-267	466-527	10003331670
372.37.764		8.0-15.5						10003331680

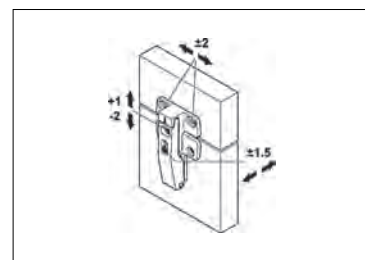
\* Ajtó súly (kg) = ajtólap súlya + (2x fogantyú súlya)

## 372.64.796

## Állítható összekötő pánt

Free Fold vasalathoz  
rendelés: pár

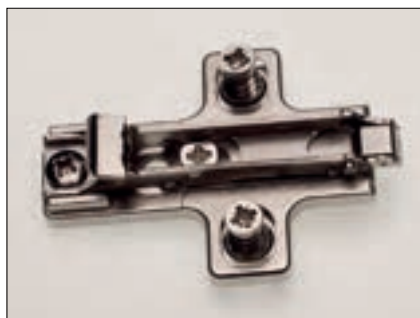
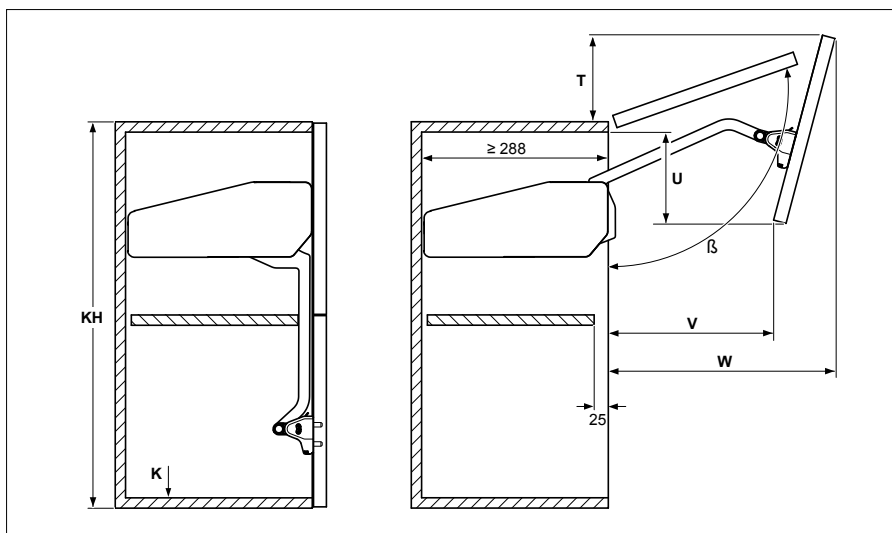
10003330389



## 373.37.044 Adapter

Free Fold vasalathoz  
keskeny alumínium keretes ajtókhöz  
rendelés: pár  
csavarral

10003331690



## C2A9A99 - 120°-os pánt

A felső ajtóhoz ajánlott  
10002700960

## BARGR09

## Pántalátét, eurocsavarral

3 ponton rögzíthető, öntvény, H=0 mm  
10002708701



A vasalat terhelés (ajtó) nélkül történő csukása, nyitása rendkívül balesetveszélyes, és a termék tönkremeneteléhez vezethet, ezért szigorúan tilos!

## Free Up az ajtó síkjával párhuzamosan felfyló vasalat



- Korpusz szélesség: 1800 mm felett is alkalmazható ha közbelső függőleges választóra még egy vasalatot szerel
- Korpusz magasság: 380-500 mm
- 3D állíthatóság: minden irányban  $\pm 1,5$  mm
- Csillapított csukódás
- Minden ponton megállítható
- Állítható erősségű csukódás és nyitás
- Összekötő rúd szükséges a szereléshez
- Szettben (jobbos és balos)

## 372.91.599 Adapter

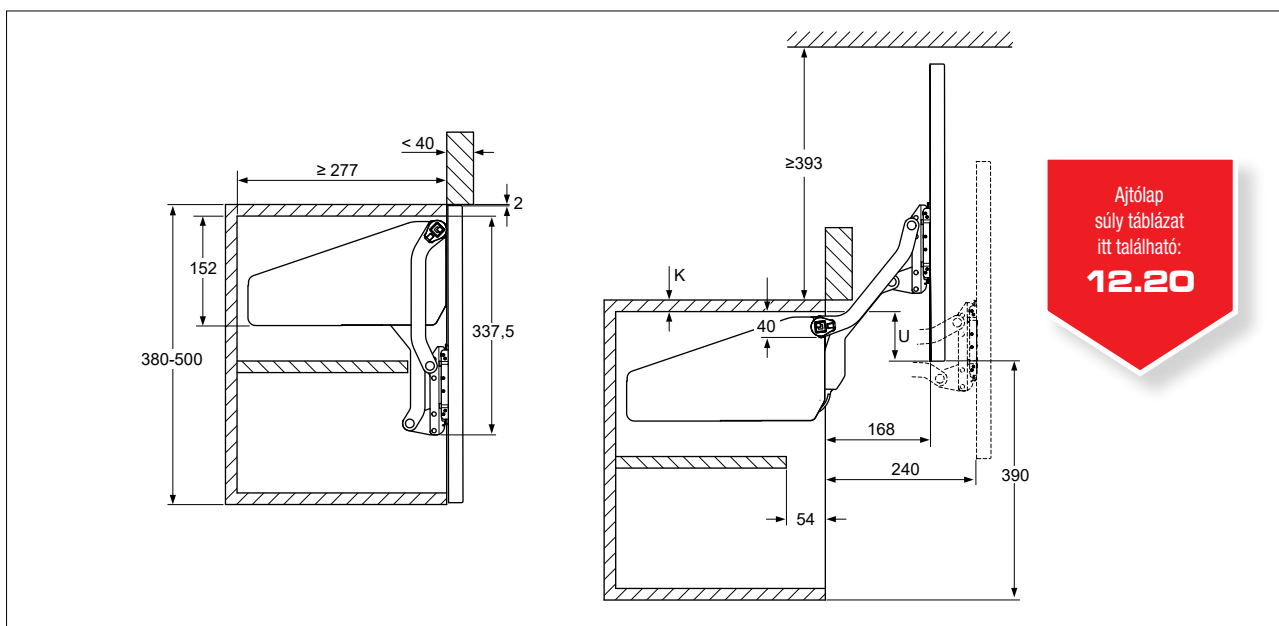
Free Up vasalathoz keskeny alumínium keretes ajtókhöz rendelés: pár

10003331590



Free Up raktárkészlet				
kód	korpusz magasság KH (mm)	ajtó súlya* (kg)	U (mm)	cikkszám
372.33.720	380-500	2.0-3.8	KH-390-K	10003331500
372.33.721		3.4-6.7		10003331510
372.33.722		6.3-11.8		10003331520
372.33.723		9.3-17.4		10003331530

\* Ajtó súly (kg)= ajtólap súlya+(2x fogantyú súlya)



## Összekötő rúd Free Up vasalathoz

kód	korpusz szélesség KB (mm)	korpusz vastagsága K (mm)	az összekötő rúd hossza KB-(2xK)-88 (mm)	cikkszám
372.33.692	600	16 -19	474	10003331550
372.33.694	900		774	10003331555
372.33.696	1200		1074	10003331560

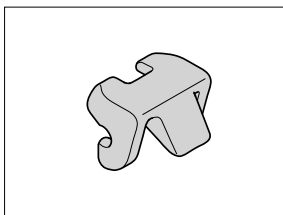
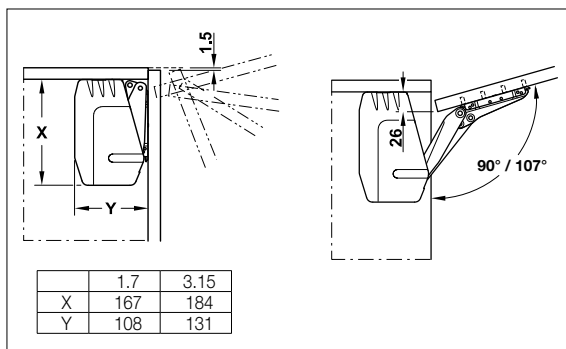


A vasalat terhelés (ajtó) nélkül történő csukása, nyitása rendkívül balesetveszélyes, és a termék tönkremeneteléhez vezethet, ezért szigorúan tilos!

## Free Flap pánt nélküli felnyíló vasalat



- Kivetőpánt nélkül szerelhető
- Korpusz szélesség: max 1200 mm
- Korpusz magasság: 250-600 mm
- 3D állíthatóság: minden irányban  $\pm 1,5$  mm
- Csillapított csukódás
- Minden ponton megállítható
- Állítható erősségű csukódás és nyitás
- Szettben (jobbos és balos)
- Eurocsavarral
- Nyitásszög  $90^\circ$ -ra korlátozása:  
Free Flap 1.7 típusnál külön megvásárolható adapterrel  
Free Flap 3.15 típusnál a vasalaton állítható



### 372.91.499 Nyitásszög határoló

Free Flap 1.7-hez  
107°-os nyitásszög  $90^\circ$ -ra történő  
korlátozására.  
rendelés: pár  
10003331435



### 372.91.599 Adapter

Free Flap 1.7 és 3.15 vasalathoz  
keskeny alumínium keretes ajtókhöz  
rendelés: pár  
10003331590

\* Ajtó súly (kg)= ajtólap súlya+(2x fogantyú súlya)

korpusz magasság KH (mm)	Free Flap 1.7			Free Flap 3.15			
	372.91.320	372.91.321	372.91.322	372.91.330	372.91.331	372.91.332	372.91.333
	ajtó súlya* (kg)						
250	1,3-3,8	2,9-6,4	5,4-11,8	—	—	—	—
275	1,3-3,3	2,5-5,7	4,8-10,6	—	—	—	—
300	1,1-3,1	2,4-5,1	4,4-9,6	—	—	—	—
325	1,0-2,8	2,1-4,6	4,0-8,8	—	—	—	—
350	0,9-2,6	2,0-4,2	3,7-8,1	—	—	—	—
375	0,9-2,3	1,9-3,8	3,5-7,5	—	—	—	—
400	0,8-2,1	1,7-3,6	3,2-7,0	4,7-9,6	5,9-12,4	8,9-18,6	11,8-23,3
425	—	—	—	4,4-9,0	5,6-11,6	8,3-17,4	11,0-21,8
450	—	—	—	4,1-8,4	5,2-10,9	7,8-16,3	10,4-20,5
475	—	—	—	3,9-8,0	4,9-10,3	7,4-15,4	9,8-19,3
500	—	—	—	3,7-7,5	4,7-9,7	7,0-14,6	9,2-18,3
525	—	—	—	3,5-7,1	4,4-9,2	6,6-13,9	8,8-17,3
550	—	—	—	3,3-6,8	4,2-8,8	6,3-13,2	8,3-16,5
575	—	—	—	3,2-6,5	4,0-8,4	6,0-12,5	8,0-15,6
600	—	—	—	3,0-6,2	3,8-8,0	5,7-12,0	7,6-15,0
cikkszám	10003331420	10003331425	10003331430	10003331440	10003331445	10003331450	10003331455



A vasalat terhelés (ajtó) nélkül történő csukása, nyitása rendkívül balesetveszélyes, és a termék tönkremeneteléhez vezethet, ezért szigorúan tilos!

## Free Space 1.11 pánt nélküli felnyíló vasalat



- Kivetőpánt nélkül szerelhető
- Korpusz szélesség: max 1800 mm
- Korpusz magasság: 250-650 mm
- Ajtólapvastagság: 18-26 mm
- 3D állíthatóság
- Csillapított csukódás
- Minden ponton megállítható
- Állítható erősségű csukódás és nyitás
- Szettben (jobbos és balos)



korpusz magasság KH (mm)	Modell B	Modell C	Modell D	Modell E	Modell F
	372.27.700	372.27.701	372.27.702	372.27.703	372.27.704
	ajtó súlya (kg)*				
250	1,9 - 3,9	3,4 - 6,4	5,8 - 9,1	8,3 - 12,6	12,1 - 17,2
275	1,9 - 3,5	3,1 - 5,8	5,3 - 8,2	7,5 - 12	11 - 15,6
300	1,7 - 3,2	2,8 - 5,3	4,8 - 7,5	6,9 - 11	10,1 - 14,3
325	1,6 - 3	2,6 - 4,9	4,4 - 7	6,4 - 10,2	9,3 - 13,2
350	1,5 - 2,8	2,4 - 4,6	4,1 - 6,5	5,9 - 9,5	8,6 - 12,3
375	1,3 - 2,6	2,2 - 4,3	3,8 - 6	5,5 - 8,8	8,1 - 11,4
400	1,2 - 2,4	2,1 - 4	3,6 - 5,6	5,2 - 8,3	7,6 - 10,7
425	1,1 - 2,3	2 - 3,8	3,4 - 5,3	4,9 - 7,8	7,1 - 10,1
450	1 - 2,1	1,9 - 3,5	3,2 - 5	4,6 - 7,3	6,7 - 9,5
475	1 - 2	1,8 - 3,4	3 - 4,7	4,3 - 7	6,4 - 9
500	0,9 - 1,9	1,7 - 3,2	2,9 - 4,5	4,1 - 6,6	6 - 8,6
525	0,9 - 1,8	1,6 - 3	2,7 - 4,3	3,9 - 6,3	5,7 - 8,2
550	0,8 - 1,7	1,5 - 2,9	2,6 - 4,1	3,7 - 6	5,5 - 7,8
575	0,8 - 1,7	1,4 - 2,8	2,5 - 3,9	3,6 - 5,7	5,2 - 7,4
600	0,8 - 1,6	1,4 - 2,7	2,4 - 3,7	3,4 - 5,5	5 - 7,1
625	0,7 - 1,5	1,3 - 2,5	2,3 - 3,6	3,3 - 5,3	4,8 - 6,8
650	0,7 - 1,5	1,3 - 2,4	2,2 - 3,5	3,2 - 5,1	4,6 - 6,6
cikkszám	10003331800	10003331810	10003331820	10003331830	10003331840

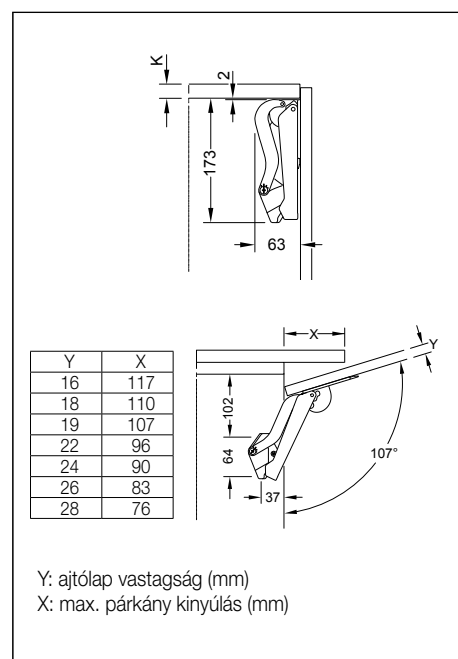
\*Ajtó súly (kg)= ajtólap súlya + 2x fogantyú súlya (kg)



### 372.27.602 Free Space fúrósablon

anyaga: műanyag

10003331850



A vasalat terhelés (ajtó) nélkül történő csukása, nyitása rendkívül balesetveszélyes, és a termék tönkremeneteléhez vezethet, ezért szigorúan tilos!

## Maxi felnyíló vasalat kisméretű ajtókhöz



A szükséges  
kivetőpánt a

**9.**

fejezetben található

- Korpusz szélesség: max 1200 mm
- Korpusz magasság: 300-1000 mm
- Ajtólapvastagság: 18-26 mm
- Minden ponton megállítható
- Állítható erősségű csukódás és nyitás
- 75°, 90° vagy 110°-os nyitásszög
- Kivetőpánt szükségé

Csillapított csukódás eléréséhez alkalmazzon csillapított kivetőpántot!

A szett tartalma:

- 1 db felnyíló vasalat
  - 1 db vasalat rögzítőtalp
  - 1 db front rögzítőtalp
  - 1 db takarósapka
- (minden típusnál szürke szín)

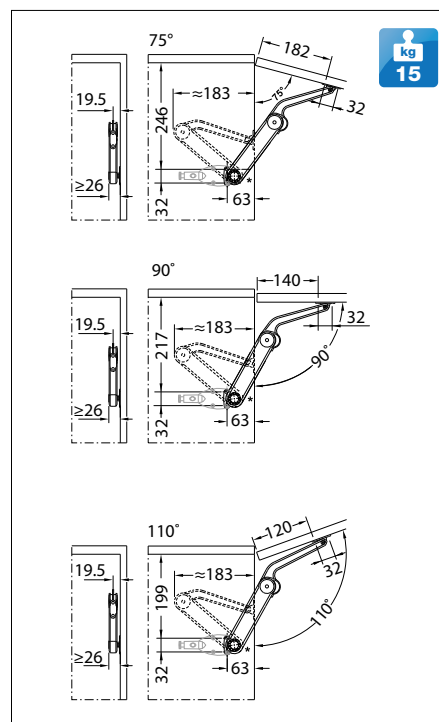


A táblázat 1 db vasalat alkalmazása esetén érvényes.  
2 db vasalatnál (600 mm szélesség felett) az ajtók súlyát felezni kell.

ajtó		Modell A szürke, állítható	Modell B beige, állítható	Modell C fehér, állítható	Modell D fekete, állítható	
nyitásszög	körpusz magasság KH (mm)	ajtó súlya* (kg)				
	75°	400	2,2-4,0	4,3-8,2	7,1-14,0	-
		500	1,8-3,2	3,4-7,0	6,4-11,5	6,6-13,4
		600	1,6-3,0	2,9-5,5	5,1-10,0	6,4-11,2
		700	1,4-2,8	2,6-5,1	4,9-9,1	5,3-10,2
		800	-	2,4-4,6	4,0-7,4	4,9-9,0
		900	-	2,0-4,4	3,8-7,0	4,7-8,2
		1000	-	2,0-4,2	3,5-6,7	4,4-7,6
90°		300	2,7-5,1	5,0-8,5	8,0-12,0	9,0-15,0
		400	2,1-3,5	4,5-6,7	5,8-11,2	7,2-13,5
		500	1,6-2,6	3,5-5,5	4,5-8,8	6,0-11,0
		600	1,3-2,2	2,7-4,3	3,9-7,7	4,8-8,5
		700	1,2-2,0	2,5-3,7	3,2-6,4	4,2-7,6
		800	-	2,4-3,4	3,0-5,4	3,5-6,7
		900	-	-	2,7-5,2	3,0-6,0
110°		300	1,4-3,2	3,1-5,9	5,4-10,0	-
		400	1,2-2,5	3,0-5,0	4,2-8,1	4,8-9,0
		500	0,9-2,0	2,2-3,8	3,2-6,3	2,8-7,5
		600	0,7-1,5	1,9-3,5	2,7-6,0	3,5-6,8
		700	-	1,7-2,7	2,5-4,5	3,0-5,2
		800	-	-	2,2-3,6	2,6-4,7
		900	-	-	-	2,3-4,3
	1000	-	-	-	2,0-4,0	
cikkszám		10003330025	10003330028	10003330030	10003330035	

A 12.12 - 12.15 oldalakon látható nyitási megoldások esetében az összes Maxi felnyíló vasalat megegyezik. Az alkalmazásbeli különbségeket az eltérő beépítési pozíciók határozzák meg.

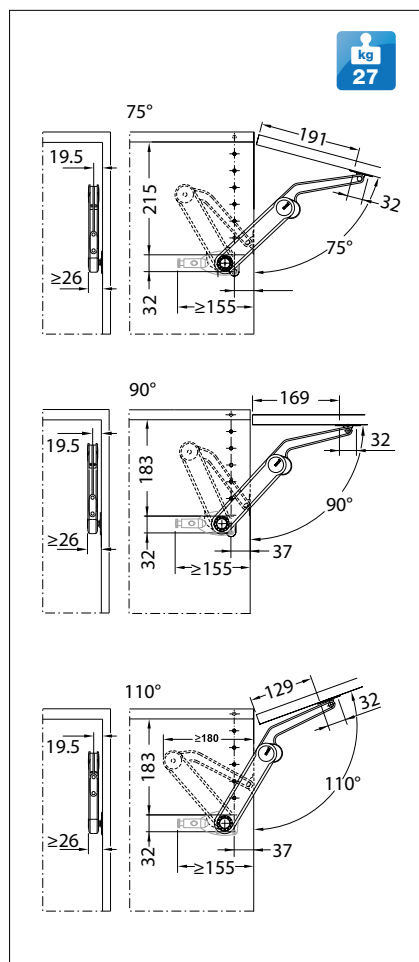
\* Ajtó súly (kg) = ajtólap súlya + (2x fogantyú súlya)



A vasalat terhelés (ajtó) nélkül történő csukása, nyitása rendkívül balesetveszélyes, és a termék tönkremeneteléhez vezethet, ezért szigorúan tilos!

## Maxi felnyíló vasalat nagyméretű ajtókhöz

A táblázat 1 db vasalat alkalmazása esetén érvényes. 2 db vasaltnál (600 mm szélesség felett) az ajtók súlyát felezni kell.



ajtó	Modell A szürke, állítható	Modell B beige, állítható	Modell C fehér, állítható	Modell D fekete, állítható	
nyitásszög	ajtó súlya* (kg)				
	korpusz magasság KH (mm)				
75°	300	3,8-7,1	6,7-13,7	11,9-21,0	15,4-27,3
	400	2,8-5,3	5,0-10,3	8,9-15,8	11,6-20,5
	500	2,3-4,3	4,1-8,3	7,2-12,5	9,4-16,2
	600	1,9-3,5	3,3-7,0	5,9-10,6	7,6-13,7
	700	1,6-3,0	2,8-5,7	5,0-8,8	6,5-11,4
	800	1,4-2,7	2,5-5,1	4,4-7,9	5,7-10,4
	900	1,3-2,4	2,2-4,6	4,0-7,0	5,2-9,1
1000	1,1-2,1	2,0-4,1	3,6-6,3	4,6-8,2	
90°	300	3,0-5,3	5,1-10,2	9,1-15,8	11,9-20,8
	400	2,3-4,0	3,8-7,6	6,9-11,9	8,9-15,6
	500	1,8-3,2	3,1-6,1	5,5-9,6	7,2-12,5
	600	1,5-2,7	2,6-5,1	4,6-7,9	6,0-10,4
	700	1,3-2,2	2,1-4,2	3,8-6,6	4,9-8,7
	800	1,1-2,0	1,9-3,9	3,4-5,9	4,4-7,8
	900	1,0-1,8	1,7-3,4	3,0-5,2	3,9-6,9
1000	0,6-1,6	1,5-3,0	2,7-4,7	3,6-6,2	
110°	300	2,4-4,0	3,9-7,5	6,8-11,6	9,2-15,0
	400	1,8-3,0	2,9-5,6	5,1-8,7	6,9-11,2
	500	1,4-2,4	2,4-4,5	4,0-7,1	5,7-9,0
	600	1,2-2,0	1,9-3,8	3,3-5,9	4,5-7,6
	700	1,0-1,7	1,7-3,1	2,9-4,8	3,8-6,2
	800	0,9-1,4	1,4-2,8	2,6-4,3	3,4-5,6
	900	0,8-1,3	1,3-2,5	2,3-3,8	3,0-5,0
1000	0,7-1,2	1,1-2,2	2,0-3,5	2,7-4,5	
cikkszám	10003330025	10003330028	10003330030	10003330035	

\* Ajtó súly (kg) = ajtólap súlya + (2x fogantyú súlya)



### 373.69.905 Adapter

keskeny alumínium keretes ajtókhöz  
rendelés: db

10003330037



### 373.69.799 Csillapító adapter

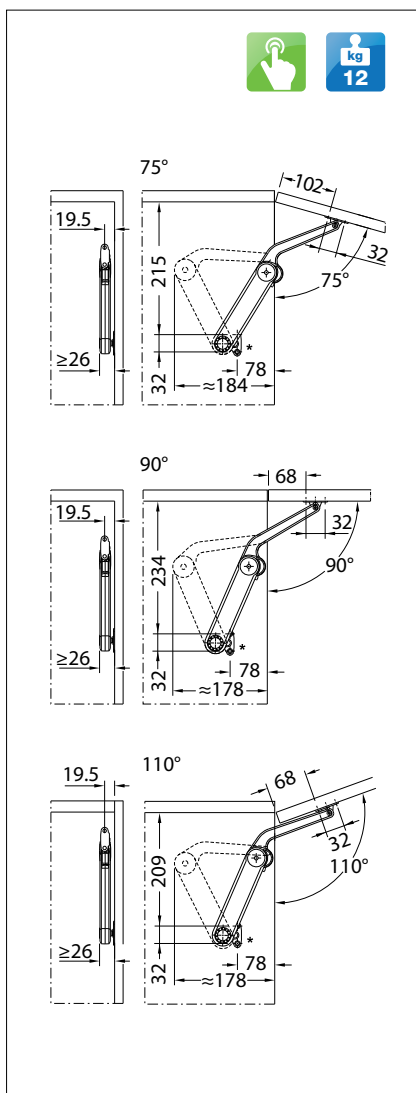
rendelés: db

10003330038



A vasalat terhelés (ajtó) nélkül történő csukása, nyitása rendkívül balesetveszélyes, és a termék tönkremeneteléhez vezethet, ezért szigorúan tilos!

## Maxi push-open nyomásra teljesen kinyíló változat



A táblázat 1 db vasalat alkalmazása esetén érvényes.

2 db vasalatnál (600 mm szélesség felett) az ajtók súlyát felezni kell.

ajtó		Modell A szürke, állítható	Modell B beige, állítható	Modell C fehér, állítható	Modell D fekete, állítható
nyitásszög	körpusz magasság KH (mm)	ajtó súlya* (kg)			
	75°	300	2,4-3,3	4,5-6,8	5,5-9,5
75°	400	1,7-2,3	3,6-5,3	4,6-7,7	6,0-10,1
	500	-	2,7-4,7	4,3-7,0	5,8-9,2
	600	-	2,1-3,3	2,9-5,1	3,9-6,6
	700	-	2,1-3,0	2,6-4,5	3,4-5,8
	800	-	-	2,5-4,2	3,3-5,5
	900	-	-	2,1-3,7	2,8-4,8
	1000	-	-	2,0-3,4	2,7-4,4
90°	300	1,7-2,4	3,1-4,6	3,8-7,0	5,8-9,8
	400	-	2,4-3,7	3,1-5,5	4,2-7,1
	500	-	1,6-2,9	2,6-4,5	3,4-5,8
	600	-	1,5-2,4	2,1-3,6	2,9-4,8
	700	-	1,2-2,1	1,5-3,2	2,5-4,0
	800	-	-	1,3-2,9	2,2-3,8
	900	-	-	1,1-2,6	1,9-3,3
	1000	-	-	-	1,6-3,0
110°	300	-	2,7-4,0	3,5-6,1	5,1-7,8
	400	-	1,8-3,0	2,7-4,6	3,4-5,0
	500	-	1,7-2,4	2,3-3,7	3,0-4,9
	600	-	1,4-2,1	1,8-3,1	2,5-4,2
	700	-	-	1,6-2,7	2,2-3,5
	800	-	-	-	1,8-3,1
	900	-	-	-	1,4-2,9
	1000	-	-	-	1,2-2,6
cikkszám		10003330025	10003330028	10003330030	10003330035

\* Ajtó súly (kg) = ajtólap súlya + (2x fogantyú súlya)

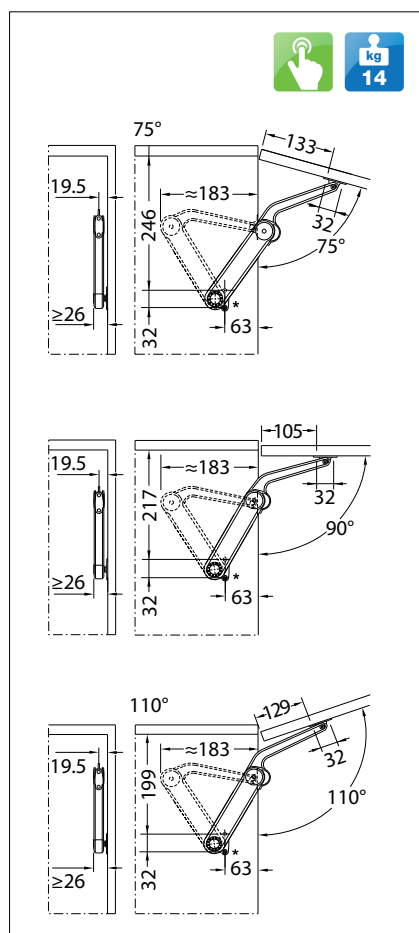


A vasalat terhelés (ajtó) nélkül történő csukása, nyitása rendkívül balesetveszélyes, és a termék tönkremeneteléhez vezethet, ezért szigorúan tilos!

## Maxi push-open nyomásra nyíló, tetszőleges pozícióban megállítható változat



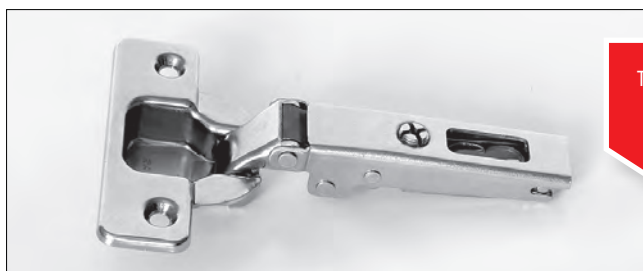
A táblázat 1 db vasalat alkalmazása esetén érvényes. 2 db vasalatnál (600 mm szélesség felett) az ajtók súlyát felezni kell.



ajtó		Modell A szürke, állítható	Modell B beige, állítható	Modell C fehér, állítható	Modell D fekete, állítható
nyitásszög	korpusz magasság KH (mm)	ajtó súlya (kg)			
75°	300	2,0-3,8	4,0-7,7	7,0-14,0	–
	400	1,6-3,1	3,0-6,3	5,0-11,5	7,0-12,5
	500	1,3-2,5	2,7-5,2	4,7-8,4	5,5-10,5
	600	–	2,4-4,5	4,3-7,8	4,7-8,4
	700	–	2,2-4,0	4,0-7,5	4,3-8,0
	800	–	–	3,6-6,2	3,9-7,3
90°	300	2,0-3,5	3,3-6,7	6,0-10,3	7,8-13,6
	400	1,5-2,6	2,5-5,0	5,5-7,8	5,8-10,2
	500	1,2-2,1	2,0-4,0	3,6-6,3	4,7-8,2
	600	1,0-1,8	1,7-3,3	3,0-5,2	3,9-6,8
	700	0,9-1,4	1,4-2,7	2,5-4,3	3,2-5,7
	800	0,7-1,3	1,2-2,6	2,2-3,9	2,9-5,1
110°	300	1,2-2,9	2,6-5,5	4,6-9,5	–
	400	0,9-2,2	2,0-4,4	3,8-7,0	4,6-8,7
	500	0,7-1,8	1,7-3,4	3,1-5,8	3,7-6,5
	600	–	1,4-3,0	2,6-4,7	3,1-5,8
	700	–	–	2,3-4,1	2,8-4,5
	800	–	–	2,0-3,8	2,4-4,1
cikkszám		10003330025	10003330028	10003330030	10003330035

## Maxi push-open szerelvények

A push-open Maxi vasalatok működéséhez az alábbi három szerelvény alkalmazása szükséges



### C2APA99 Push-open ráütődő pánt és alátét

pánt	10002701550
pántalátét	10002708701

További megoldás  
itt található:

**9.13**



### DPMB289 Push-open csappantyú

méret: csappantyú:  $\varnothing 10 \times 40$ mm • rögzítőlemez:  $\varnothing 11,5$ mm  
10013700541



A vasalat terhelés (ajtó) nélkül történő csukása, nyitása rendkívül balesetveszélyes, és a termék tönkremeneteléhez vezethet, ezért szigorúan tilos!



## Duo fel- és lenyílő vasalatok



## Duo

Fel- és lenyílő olló faajtókhoz  
10003330000



## Duo

Fel- és lenyílő olló keskeny  
alumínium keretes ajtókhöz  
10003330010



## Duo Forte

Fel- és lenyílő olló faajtókhoz  
10003330020

- Korpusz szélesség: max 1200 mm
- Korpusz magasság: 200-700 mm
- Ajtólapvastagság: 18-22 mm
- Minimális korpusz mélység:  
Duo: 133 mm, Duo Forte: 175 mm
- Minden ponton megállítható
- 75°, 90° vagy 110°-os nyitásszög  
felnyílőajtónál
- 90° -os nyitásszög lenyílőajtónál
- Kivetőpánt szükséges

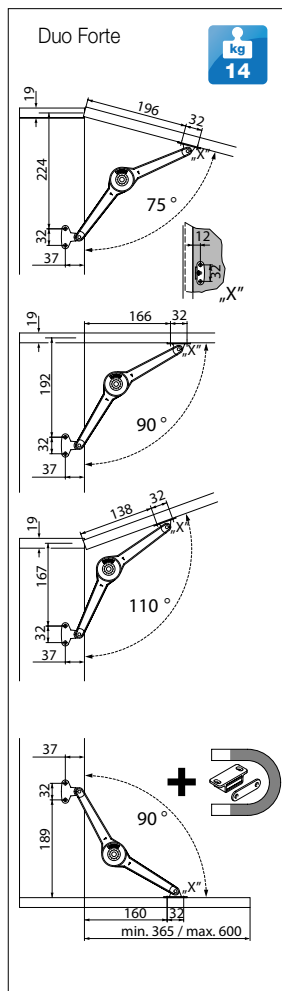
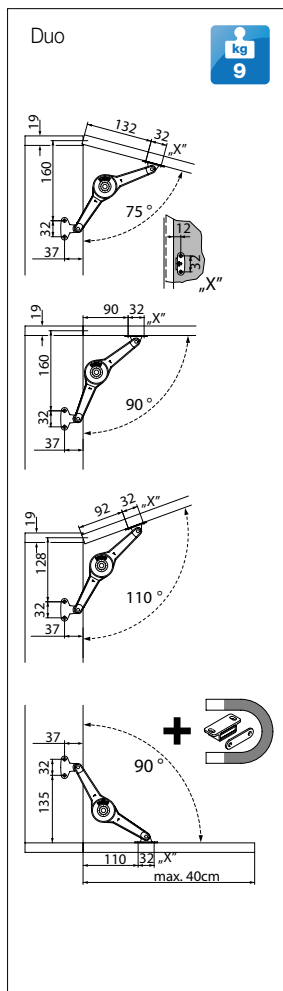
600 mm szélesség felett 2 db vasalat javasolt.

A szükséges  
kivetőpánt a

**9.**

fejezetben található

\* Ajtó súly (kg) = ajtólap súlya + (2x fogantyú súlya)



**373.66.682**  
**Adapter Duo Forte**

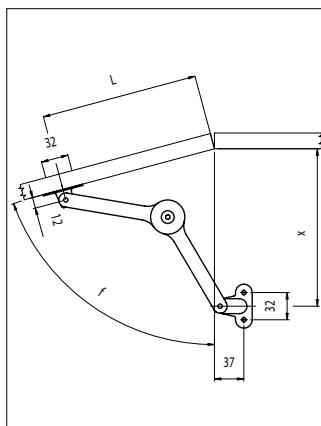
keskeny alumínium keretes  
ajtókhöz  
rendelés: db  
10003330023

ajtó nyílás- szög	korpusz magas- ság KH (mm)	Duo				Duo Forte			
		minden helyzetben megálló		szélső helyzetekben megálló		minden helyzetben megálló		szélső helyzetekben megálló	
		ajtó súlya* (kg)							
		1 db	2 db	1 db	2 db	1 db	2 db	1 db	2 db
75° felnyíló	200	9,0	15,0	11,5	15,0	14,0	15,0	15,0	15,0
	250	7,0	15,0	9,0	15,0	11,5	15,0	15,0	15,0
	300	6,0	12,0	7,5	15,0	9,0	15,0	12,0	15,0
	350	5,0	10,0	6,5	13,0	8,0	15,0	11,0	15,0
	400	4,5	9,0	6,0	11,5	7,0	14,0	9,0	15,0
	450	4,0	8,0	5,0	10,0	6,0	12,5	8,0	15,0
	500	3,5	7,0	4,5	9,0	5,5	11,0	7,0	15,0
	550	-	-	-	-	5,0	10,0	6,5	13,0
600	-	-	-	-	5,0	9,5	6,0	12,0	
650	-	-	-	-	4,0	8,5	5,5	11,0	
700	-	-	-	-	4,0	8,0	5,0	10,5	
90° fel- és lenyíló	200	7,5	15,0	9,5	15,0	12,5	15,0	15,0	15,0
	250	6,0	12,0	7,5	15,0	9,5	15,0	12,0	15,0
	300	5,0	10,0	6,0	13,0	8,0	15,0	10,0	15,0
	350	4,0	8,5	5,5	11,0	7,0	13,5	9,0	15,0
	400	3,5	7,0	5,0	10,0	6,0	12,0	8,0	15,0
	450	3,5	6,5	4,5	8,5	5,0	11,0	7,0	14,0
	500	3,0	6,0	4,0	7,5	5,0	9,5	6,0	12,0
	550	-	-	-	-	4,0	8,5	5,5	11,0
600	-	-	-	-	4,0	8,0	5,0	10,0	
650	-	-	-	-	3,5	7,0	5,0	9,5	
700	-	-	-	-	3,0	7,0	4,0	9,0	
110° felnyíló	200	6,0	12,0	8,0	15,0	9,5	15,0	12,5	15,0
	250	5,0	9,5	6,0	12,0	7,5	15,0	10,0	15,0
	300	4,0	8,0	5,0	10,0	6,5	12,5	8,0	15,0
	350	3,5	7,0	4,0	9,0	5,5	11,0	7,0	14,0
	400	3,0	6,0	4,0	7,5	4,5	9,5	6,0	12,5
	450	2,5	5,5	3,5	7,0	4,0	8,5	5,5	11,0
	500	2,0	5,0	3,0	6,0	4,0	7,5	5,0	10,0
	550	-	-	-	-	3,5	7,0	4,0	9,0
600	-	-	-	-	3,0	6,0	4,0	8,0	
650	-	-	-	-	3,0	5,5	4,0	7,5	
700	-	-	-	-	3,0	5,0	3,5	7,0	



A vasalat terhelés (ajtó) nélkül történő csukása, nyitása rendkívül balesetveszélyes, és a termék tönkremeneteléhez vezethet, ezért szigorúan tilos!

## Egyéb felnyíló vasalatok

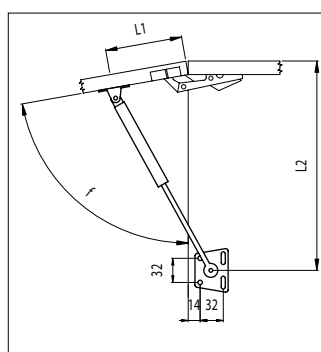


## HS315C Fel- és lenyíló olló

állítható rugóerő, átfordítható lenyíló ollóvá

10003301360

f	75°	90°	110°
L (mm)	148	106	108
x (mm)	153	153	120



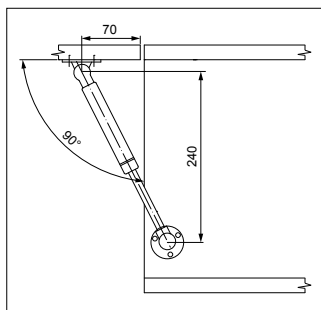
## AE01C

## Gázteleszkópos felnyíló olló

keskeny alumínium keretekhez is alkalmazható

f	80°	90°	100°
L1 (mm)	100	90	80
L2 (mm)	260	255	250

rugóerő (N)	cikkszám
50	10003301310
80	10003301300
150	10003301320



## AE01A Gázteleszkópos felnyíló olló fa ajtókhöz

rugóerő (N)	cikkszám
50	10003301250
80	10003301260
120	10003301270

## Rugóerő kiszámítása

$$F = (AM \times m \times H) \times 2$$

F: Rugóerő (N)

AM: Ajtólap magassága (mm)

m: Ajtólap súlya (kg)

Az ajtólap össz súlyánál a fogantyú súlyát is számításba kell venni.

A fogantyúk súlya kétszeres értékkel számítandó!

H: táblázatos érték	
90°	0,04
100°	0,047
110°	0,052
120°	0,057

Ajtólap  
súly táblázat  
itt található:  
**12.20**

A megfelelő gázteleszkóp kiválasztásában a fenti képlet nyújt segítséget.

600 mm szélesség felett 2 db gázteleszkóp alkalmazása szükséges.

Ebben az esetben a kapott rugóerő értéket, két azonos gázteleszkóp rugóerejének összegével kell kiváltani.



A vasalat terhelés (ajtó) nélkül történő csukása, nyitása rendkívül balesetveszélyes, és a termék tönkremeneteléhez vezethet, ezért szigorúan tilos!

## LINK lenyíló vasalat



A táblázat 1 db Link lenyíló vasalat alkalmazása esetén érvényes.

korpuz magasság KH (mm)	ajtó súlya (kg)*					
	1,6-1,7	1,8-2,6	2,7-3,0	4,5-5,0	5,1-6,3	6,4-7,6
250	1,4-1,5	1,6-2,3	2,4-2,7	4,1-4,6	4,7-5,7	5,8-6,9
275	1,3-1,4	1,5-2,1	2,2-2,5	3,7-4,2	4,3-5,3	5,4-6,4
300	1,2-1,3	1,4-2,0	2,1-2,3	3,4-3,9	4,0-4,9	5,0-5,9
325	1,1-1,2	1,3-1,8	1,9-2,1	3,2-3,6	3,7-4,5	4,6-5,4
350	-	1,2-1,7	1,8-2,0	3,0-3,3	3,4-4,2	4,3-5,1
375	-	1,1-1,6	1,7-1,8	2,8-3,1	3,2-3,9	4,0-4,8
400	-	1,0-1,5	1,6-1,7	2,6-2,9	3,0-3,7	3,8-4,5
425	-	1,0-1,4	1,5-1,6	2,5-2,8	2,9-3,5	3,6-4,2
450	-	1,0-1,3	1,4-1,5	2,3-2,6	2,7-3,3	3,4-4,0
típus	A262	N262	U262	AL280	AQ300	AQ335
cikkszám	10003341000	10003341010	10003341020	10003341030	10003341040	10003341050

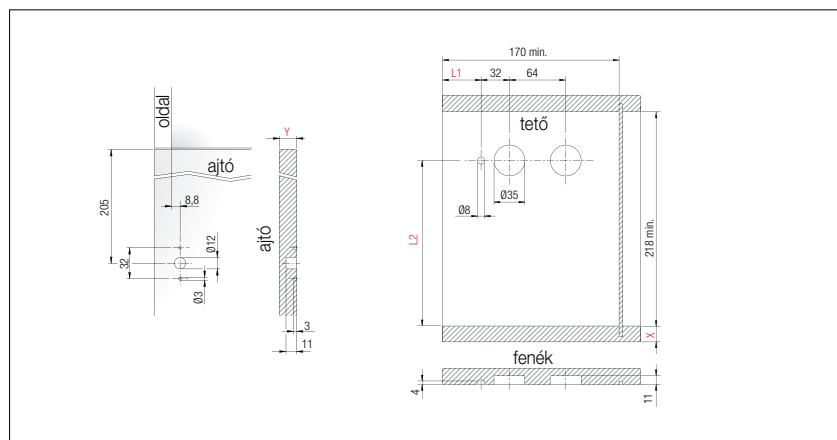
- Korpuz szélesség: max. 2.500 mm
- Korpuz magasság: 250-480 mm
- Ajtólapvastagság: 18-20 mm
- Csillapított csukódás és nyitás
- Minden ponton megállítható
- 90°-os nyitásszög
- Kivetőpánt szükséges
- Szín: fehér



600 mm szélesség felett 2 db vasalat javasolt!

A szett tartalma:

- 1 db lenyíló vasalat
- 1 db előlapprógzító
- 1 db takarósapka
- 2 db stift előlapprógzítóhoz
- csavarok



KIMANA pánt használatával

X+	Y+	L1	L2
		L1	L2
18+2	18	44	189
18+2	19	44	189
19	16+2	42	187
19	19	43	187
20	20	43	187
Lenyíló ajtópánt használatával			
-	-	L1	L2
-	-	43	187

A táblázat 2 db Link lenyíló vasalat alkalmazása esetén érvényes.

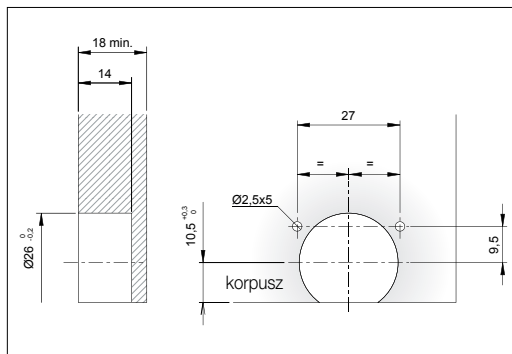
korpuz magasság KH (mm)	ajtó súlya (kg)*											
	2,8-3,5	3,6-4,2	4,3-4,9	5,0-5,6	5,7-6,4	6,5-6,9	7,0-8,2	8,3-9,7	9,8-10,9	11,0-12,3	12,4-13,1	13,2-14,8
250	2,6-3,2	3,3-3,8	3,9-4,5	4,6-5,1	5,2-5,8	5,9-6,3	6,4-7,4	7,5-8,8	8,9-9,9	10,0-11,2	11,3-11,9	12,0-13,5
275	2,4-2,9	3,0-3,8	3,6-4,1	4,2-4,6	4,7-5,4	5,5-5,8	5,9-6,8	6,9-8,1	8,2-9,1	9,2-10,3	10,4-10,9	11,0-12,3
300	2,3-2,7	3,0-3,5	3,3-3,8	3,9-4,3	4,4-4,9	5,0-5,3	5,4-6,3	6,4-7,5	7,6-8,4	8,5-9,5	9,6-10,1	10,2-11,4
325	2,1-2,5	2,8-3,2	3,1-3,5	3,6-4,0	4,1-4,6	4,7-4,9	5,0-5,8	5,9-6,9	7,0-7,8	7,9-8,8	8,9-9,4	9,5-10,6
350	2,0-2,3	2,4-2,8	2,9-3,3	3,4-3,7	3,8-4,3	4,4-4,6	4,7-5,4	5,5-6,5	6,6-7,3	7,4-8,2	8,3-8,7	8,8-9,9
400	1,9-2,2	2,3-2,6	2,7-3,1	3,2-3,5	3,6-4,0	4,1-4,3	4,4-5,1	5,2-6,1	6,2-6,8	6,9-7,7	7,8-8,2	8,3-9,2
425	1,8-2,0	2,1-2,5	2,6-2,9	3,0-3,3	3,4-3,8	3,9-4,1	4,2-4,8	4,9-5,7	5,8-6,4	6,5-7,2	7,3-7,7	7,8-8,7
450	1,7-1,9	2,0-2,3	2,4-2,7	2,8-3,1	3,2-3,6	3,7-3,8	3,9-4,5	4,6-5,4	5,5-6,1	6,2-6,8	6,9-7,3	7,4-8,2
480	1,6-1,8	1,9-2,2	2,3-2,5	2,6-2,9	3,0-3,3	3,4-3,6	3,7-4,2	4,3-5,0	5,1-5,7	5,8-6,4	6,5-6,8	6,9-7,7
típus	A262 + A262	A262 + N262	A262 + U262	N262 + U262	U262 + U262	N262 + AL280	U262 + AL280	AL280 + AL280	AL280 + AQ300	AQ300 + AQ300	AQ300 + AQ335	AQ335 + AQ335
cikkszám	10003341000	10003341000	10003341000	10003341010	10003341020	10003341010	10003341020	10003341030	10003341030	10003341040	10003341040	10003341050
	10003341000	10003341010	10003341020	10003341020	10003341020	10003341030	10003341030	10003341030	10003341040	10003341040	10003341050	10003341050

\*Ajtó súly (kg)= ajtólap súlya + 2x fogantyú súlya (kg)



A vasalat terhelés (ajtó) nélkül történő csukása, nyitása rendkívül balesetveszélyes, és a termék tönkremeneteléhez vezethet, ezért szigorúan tilos!

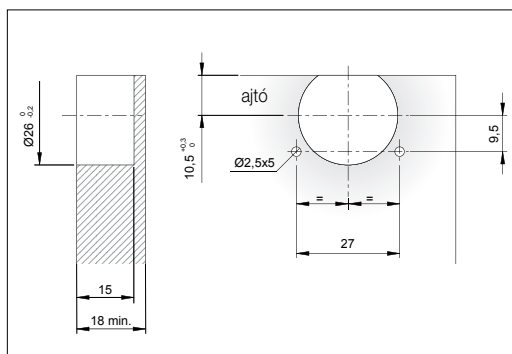
## KIMANA lenyíló ajtópánt



### 40120000 Pántalátét

KIMANA lapospánthoz  
rendelés: db  
szín: nikkelt

10003300410



### 40120010 Lapospánt

ráütődő  
rendelés: db  
szín: nikkelt

10003300400



### 40115340 Alátétlemez

KIMANA pántalátét  
18 mm-es korpusz anyagvastagság esetén  
vastagság: 2 mm  
rendelés: db  
szín: nikkelt

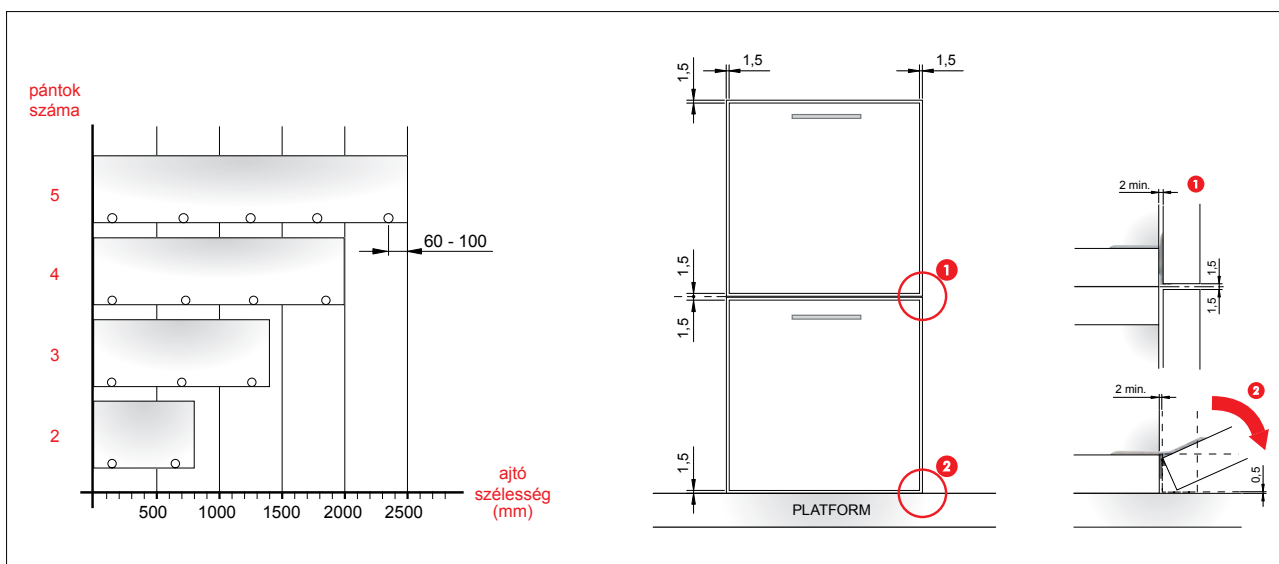
10003300430



### 40120040 Lapospánt takaró

KIMANA lapospánthoz  
rendelés: db  
szín: nikkelt

10003300420



## Ajtólap súly táblázat

Forgácslap front (18 mm)	korpusz magasság														
	250	300	350	400	450	500	550	600	650	700	750	800	850	900	
korpusz szélesség	250	0.79	0.95	1.10	1.26	1.42	1.58	1.73	1.89	2.05	2.21	2.36	2.52	2.68	2.84
	300	0.95	1.13	1.32	1.51	1.70	1.89	2.08	2.27	2.46	2.65	2.84	3.02	3.21	3.40
	350	1.10	1.32	1.54	1.76	1.98	2.21	2.43	2.65	2.87	3.09	3.31	3.53	3.75	3.97
	400	1.26	1.51	1.76	2.02	2.27	2.52	2.77	3.02	3.28	3.53	3.78	4.03	4.28	4.54
	450	1.42	1.70	1.98	2.27	2.55	2.84	3.12	3.40	3.69	3.97	4.25	4.54	4.82	5.10
	500	1.58	1.89	2.21	2.52	2.84	3.15	3.47	3.78	4.10	4.41	4.73	5.04	5.36	5.67
	550	1.73	2.08	2.43	2.77	3.12	3.47	3.81	4.16	4.50	4.85	5.20	5.54	5.89	6.24
	600	1.89	2.27	2.65	3.02	3.40	3.78	4.16	4.54	4.91	5.29	5.67	6.05	6.43	6.80
	650	2.05	2.46	2.87	3.28	3.69	4.10	4.50	4.91	5.32	5.73	6.14	6.55	6.96	7.37
	700	2.21	2.65	3.09	3.53	3.97	4.41	4.85	5.29	5.73	6.17	6.62	7.06	7.50	7.94
	750	2.36	2.84	3.31	3.78	4.25	4.73	5.20	5.67	6.14	6.62	7.09	7.56	8.03	8.51
	800	2.52	3.02	3.53	4.03	4.54	5.04	5.54	6.05	6.55	7.06	7.56	8.06	8.57	9.07
	850	2.68	3.21	3.75	4.28	4.82	5.36	5.89	6.43	6.96	7.50	8.03	8.57	9.10	9.64
	900	2.84	3.40	3.97	4.54	5.10	5.67	6.24	6.80	7.37	7.94	8.51	9.07	9.64	10.21
	950	2.99	3.59	4.19	4.79	5.39	5.99	6.58	7.18	7.78	8.38	8.98	9.58	10.17	10.77
	1000	3.15	3.78	4.41	5.04	5.67	6.30	6.93	7.56	8.19	8.82	9.45	10.08	10.71	11.34
	1050	3.31	3.97	4.63	5.29	5.95	6.62	7.28	7.94	8.60	9.26	9.92	10.58	11.25	11.91
1100	3.47	4.16	4.85	5.54	6.24	6.93	7.62	8.32	9.01	9.70	10.40	11.09	11.78	12.47	
1150	3.62	4.35	5.07	5.80	6.52	7.25	7.97	8.69	9.42	10.14	10.87	11.59	12.32	13.04	
1200	3.78	4.54	5.29	6.05	6.80	7.56	8.32	9.07	9.83	10.58	11.34	12.10	12.85	13.61	

MDF front (18 mm)	korpusz magasság														
	250	300	350	400	450	500	550	600	650	700	750	800	850	900	
korpusz szélesség	250	0.90	1.08	1.26	1.44	1.62	1.80	1.98	2.16	2.34	2.52	2.70	2.88	3.06	3.24
	300	1.08	1.30	1.51	1.73	1.94	2.16	2.38	2.59	2.81	3.02	3.24	3.46	3.67	3.89
	350	1.26	1.51	1.76	2.02	2.27	2.52	2.77	3.02	3.28	3.53	3.78	4.03	4.28	4.54
	400	1.44	1.73	2.02	2.30	2.59	2.88	3.17	3.46	3.74	4.03	4.32	4.61	4.90	5.18
	450	1.62	1.94	2.27	2.59	2.92	3.24	3.56	3.89	4.21	4.54	4.86	5.18	5.51	5.83
	500	1.80	2.16	2.52	2.88	3.24	3.60	3.96	4.32	4.68	5.04	5.40	5.76	6.12	6.48
	550	1.98	2.38	2.77	3.17	3.56	3.96	4.36	4.75	5.15	5.54	5.94	6.34	6.73	7.13
	600	2.16	2.59	3.02	3.46	3.89	4.32	4.75	5.18	5.62	6.05	6.48	6.91	7.34	7.78
	650	2.34	2.81	3.28	3.74	4.21	4.68	5.15	5.62	6.08	6.55	7.02	7.49	7.96	8.42
	700	2.52	3.02	3.53	4.03	4.54	5.04	5.54	6.05	6.55	7.06	7.56	8.06	8.57	9.07
	750	2.70	3.24	3.78	4.32	4.86	5.40	5.94	6.48	7.02	7.56	8.10	8.64	9.18	9.72
	800	2.88	3.46	4.03	4.61	5.18	5.76	6.34	6.91	7.49	8.06	8.64	9.22	9.79	10.37
	850	3.06	3.67	4.28	4.90	5.51	6.12	6.73	7.34	7.96	8.57	9.18	9.79	10.40	11.02
	900	3.24	3.89	4.54	5.18	5.83	6.48	7.13	7.78	8.42	9.07	9.72	10.37	11.02	11.66
	950	3.42	4.10	4.79	5.47	6.16	6.84	7.52	8.21	8.89	9.58	10.26	10.94	11.63	12.31
	1000	3.60	4.32	5.04	5.76	6.48	7.20	7.92	8.64	9.36	10.08	10.80	11.52	12.24	12.96
	1050	3.78	4.54	5.29	6.05	6.80	7.56	8.32	9.07	9.83	10.58	11.34	12.10	12.85	13.61
1100	3.96	4.75	5.54	6.34	7.13	7.92	8.71	9.50	10.30	11.09	11.88	12.67	13.46	14.26	
1150	4.14	4.97	5.80	6.62	7.45	8.28	9.11	9.94	10.76	11.59	12.42	13.25	14.08	14.90	
1200	4.32	5.18	6.05	6.91	7.78	8.64	9.50	10.37	11.23	12.10	12.96	13.82	14.69	15.55	

Alukeret front (4mm-es üveggel)	korpusz magasság														
	250	300	350	400	450	500	550	600	650	700	750	800	850	900	
korpusz szélesség	250	1.05	1.21	1.38	1.55	1.71	1.88	2.05	2.21	2.38	2.55	2.72	2.88	3.05	3.22
	300	1.21	1.40	1.60	1.79	1.98	2.17	2.36	2.56	2.75	2.94	3.13	3.32	3.52	3.71
	350	1.38	1.60	1.81	2.03	2.25	2.46	2.68	2.90	3.12	3.33	3.55	3.77	3.98	4.20
	400	1.55	1.79	2.03	2.27	2.51	2.76	3.00	3.24	3.48	3.72	3.97	4.21	4.45	4.69
	450	1.71	1.98	2.25	2.51	2.78	3.05	3.32	3.58	3.85	4.12	4.38	4.65	4.92	5.18
	500	1.88	2.17	2.46	2.76	3.05	3.34	3.63	3.92	4.22	4.51	4.80	5.09	5.38	5.68
	550	2.05	2.36	2.68	3.00	3.32	3.63	3.95	4.27	4.58	4.90	5.22	5.53	5.85	6.17
	600	2.21	2.56	2.90	3.24	3.58	3.92	4.27	4.61	4.95	5.29	5.63	5.98	6.32	6.66
	650	2.38	2.75	3.12	3.48	3.85	4.22	4.58	4.95	5.32	5.68	6.05	6.42	6.79	7.15
	700	2.55	2.94	3.33	3.72	4.12	4.51	4.90	5.29	5.68	6.08	6.47	6.86	7.25	7.64
	750	2.72	3.13	3.55	3.97	4.38	4.80	5.22	5.63	6.05	6.47	6.89	7.30	7.72	8.14
	800	2.88	3.32	3.77	4.21	4.65	5.09	5.53	5.98	6.42	6.86	7.30	7.74	8.19	8.63
	850	3.05	3.52	3.98	4.45	4.92	5.38	5.85	6.32	6.79	7.25	7.72	8.19	8.65	9.12
	900	3.22	3.71	4.20	4.69	5.18	5.68	6.17	6.66	7.15	7.64	8.14	8.63	9.12	9.61
	950	3.38	3.90	4.42	4.93	5.45	5.97	6.49	7.00	7.52	8.04	8.55	9.07	9.59	10.10
	1000	3.55	4.09	4.63	5.18	5.72	6.26	6.80	7.34	7.89	8.43	8.97	9.51	10.05	10.60
	1050	3.72	4.28	4.85	5.42	5.99	6.55	7.12	7.69	8.25	8.82	9.39	9.95	10.52	11.09
1100	3.88	4.48	5.07	5.66	6.25	6.84	7.44	8.03	8.62	9.21	9.80	10.40	10.99	11.58	
1150	4.05	4.67	5.29	5.90	6.52	7.14	7.75	8.37	8.99	9.60	10.22	10.84	11.46	12.07	
1200	4.22	4.86	5.50	6.14	6.79	7.43	8.07	8.71	9.35	10.00	10.64	11.28	11.92	12.56	



Az adatok csak tájékoztató jellegűek, a megfelelő paraméterű vasalat kiválasztásához nyújtanak segítséget!



13. fejezet

# Bútorzárak

## Tartalomjegyzék

13.3	CL bútorzárak
13.7	Lehmann bútorzárak
13.12	FL bútorzárak
13.14	SR bútorzárak

### Útmutató

A termék jelölése: **Terméknév**

Cikkszám jelölése: 10003211060

Honlapunkon megtalálhatók a termékekhez kapcsolódó vásárlói tájékoztatók:  
[www.foresteu.com/vasarloi-tajekoztatok](http://www.foresteu.com/vasarloi-tajekoztatok)



### Figyelem!

A gyártók folyamatos termékfejlesztése következtében termékeink kismértékben módosulhatnak a katalógusban megjelenő képhez képest. A termékek nem szakszerű beszereléséből adódó károkért felelősséget nem vállalunk.

A kínálatunkban megtalálható bútorzárakat lakossági felhasználásra ajánljuk. Közületi, ipari felhasználás esetén (pl. csomagmegőrzők) kérje ki kollégánk véleményét. A bútorzárak nem biztonsági zárak, ezért fokozott vagyónvédelmi célra korlátozottan alkalmasak.

Amennyiben a katalógusban látható színek, színminták és a termékek valódi színe esetében némi eltérés tapasztalható, ez a nyomdai technológia és az alkalmazott anyagok jellegéből adódhat. Az esetleges nyomdai hibákért felelősséget nem vállalunk!

### Jelmagyarázat:

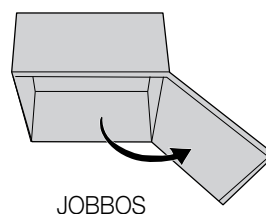
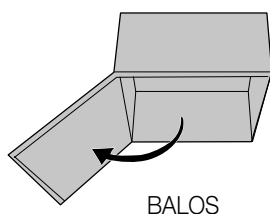


**Legkedvezőbb ár** • Kínálatunk legolcsóbb terméke az adott kategóriában.

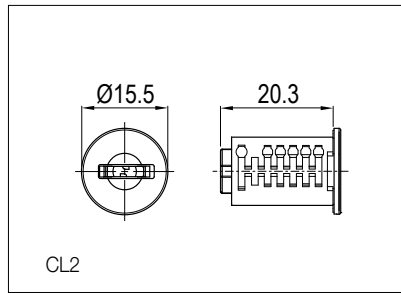


**Kiváló ár-érték arány** • Kedvező árfekvésű, jó minőséget képviselő termék.

Zártípus iránya



## CL2 és CL4 cilinderbetétek, bútorzárak



CL2

### CL zár cilinderek

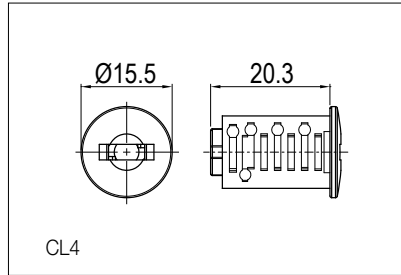
Antibakteriális felülettel  
A lenti zárok CL2 vagy CL4 cilinderrel rendelhetőek. Mindkét sorozathoz főkulcs (kék) és cylinder eltávolító (piros) kulcs is rendelhető. A főkulcs valamennyi (CL2 ill. CL4) bútorzárát nyitja. A termék elérhetőségéről érdeklődjön kollégáinknál.

### CL2-es zárok

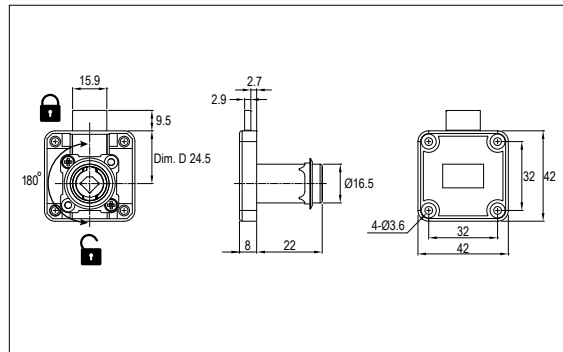
- Klasszikus formai kialakítás
- Befordítható kulcsfejjel
- 1,6 mm vastag zárszár
- 200 fajta kulcs variáció

### CL4-es zárok

- Modern formai kialakítás
- Befordítható kulcsfejjel
- 2,5 mm vastag profilba mart zárszár
- 3000 fajta kulcs variáció



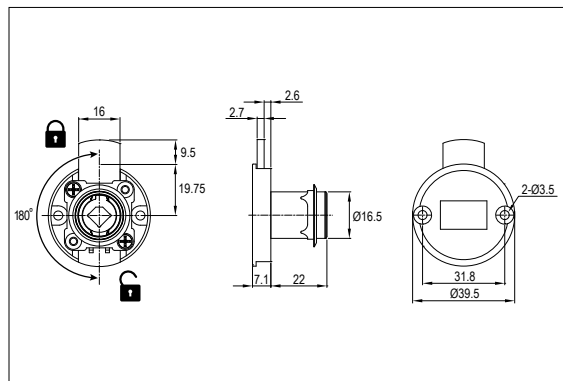
CL4



### CL 701 Kisfiókszár

balos  
nikkelezett  
2 db kulccsal, rozettával

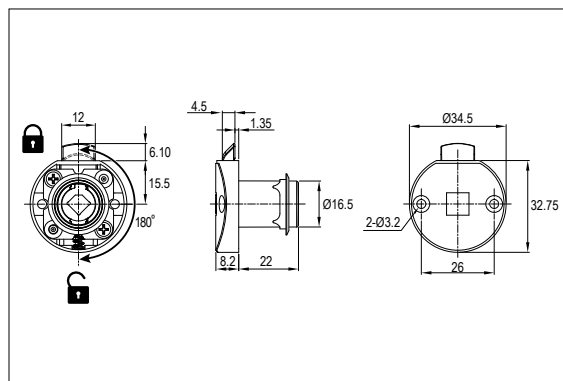
típus	cikkszám
CL2	10003230000
CL4	10003230010



### CL 708 Fiókszár

balos  
nikkelezett  
2 db kulccsal, rozettával

típus	cikkszám
CL2	10003230100
CL4	10003230110



### CL 735 Rugós fiókszár

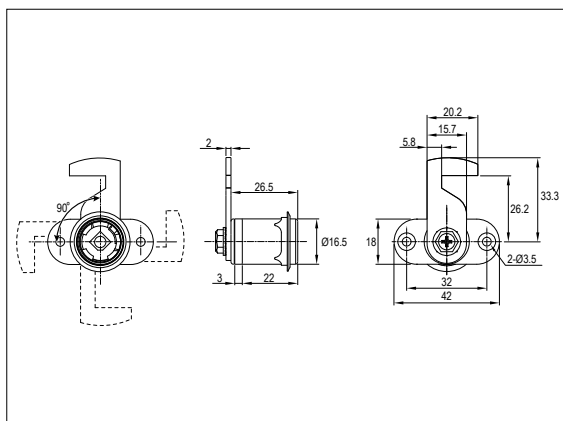
A zár alapesetben zárt állapotban van. A kulcsot 180°-kal elfordítva a zárnyelv behúzott állapotban marad, majd 90°-ig visszafordítva rugó húzza vissza a zárnyelvet zárt alap helyzetbe.

jobbos  
nikkelezett  
2 db kulccsal, rozettával

típus	cikkszám
CL2	10003230600
CL4	10003230610



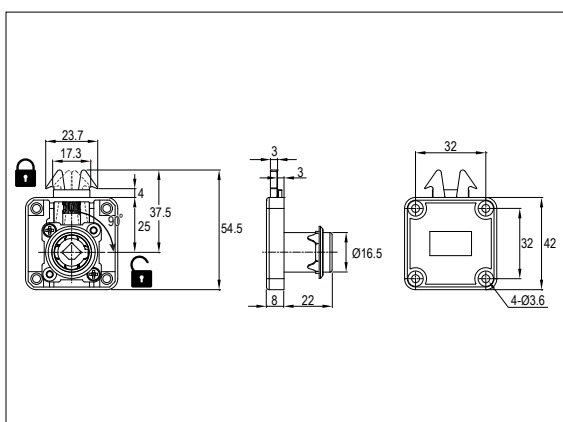
## CL2 és CL4 redőnyzár, üvegajtózárak

**CL 711**  
**Nyelves bútorzár**

A zárnyelv 90°-ként elfordítható és a horog iránya is átfordítható  
nikkelezett

2 db kulccsal, rozettával

típus	cikkszám
CL2	10003230800
CL4	10003230810

**CL 705 Redőnyzár**

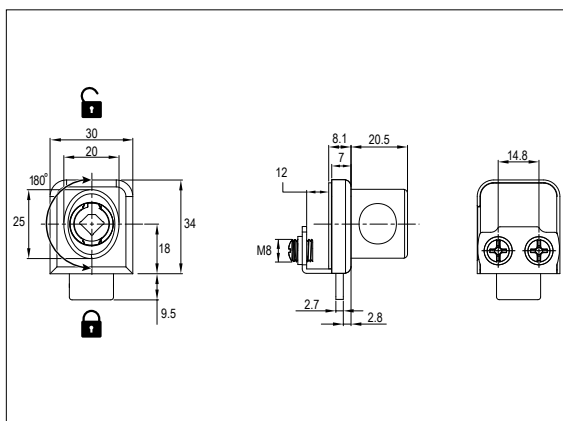
Zárlemezzel

jobbos

nikkelezett

2 db kulccsal, rozettával

típus	cikkszám
CL2	10003230500
CL4	10003230510

**CL 624****Üvegajtózár, fúrás nélküli**

Csak közézáródó ajtókhöz alkalmazható

Üvegvastagság: 4-7 mm

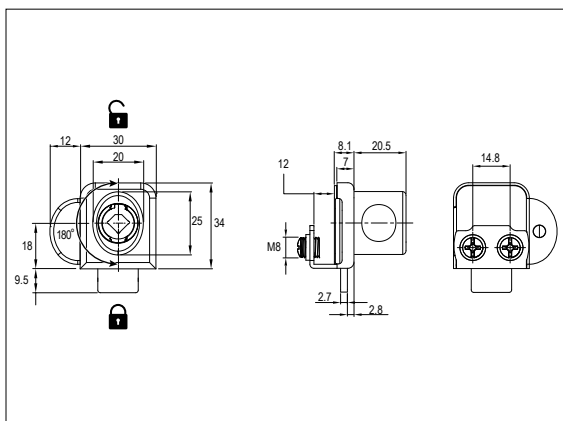
Zárlemezzel

jobbos

nikkelezett

2 db kulccsal, rozettával

típus	cikkszám
CL2	10003232000
CL4	10003232010

**CL 625 Dupla**  
**üvegajtózár, fúrás nélküli**

Csak közézáródó ajtókhöz alkalmazható

Üvegvastagság: 4-7 mm

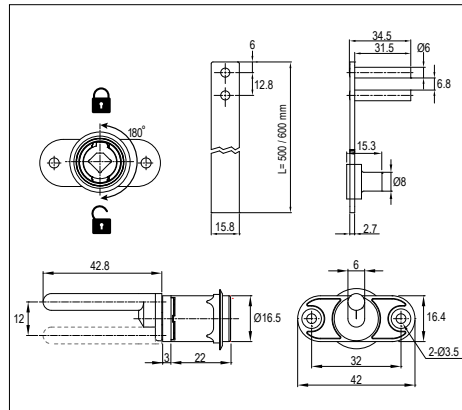
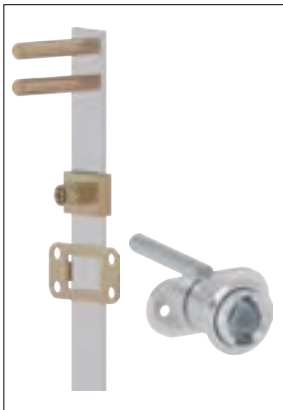
Zárlemezzel

nikkelezett

2 db kulccsal, rozettával

típus	cikkszám
CL2	10003232100
CL4	10003232110

CL2 és CL4 központi fiókszárak, forgórúdzár

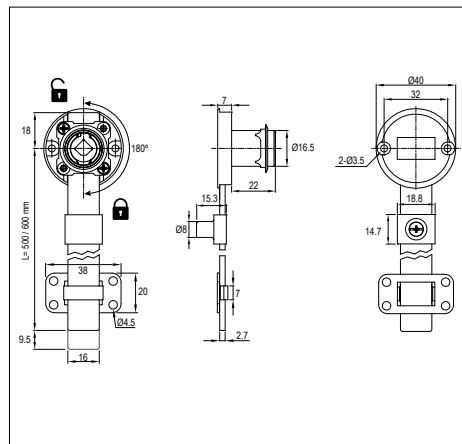


CL 703

Központi fiókszár, előlről zárható

nikkelezett  
2 db kulccsal, rozettával

típus	hossz. mm	fiókrögzőítő csapok száma	cikkszám
CL2	600	4 db	10003230350
CL4	600	4 db	10003230360

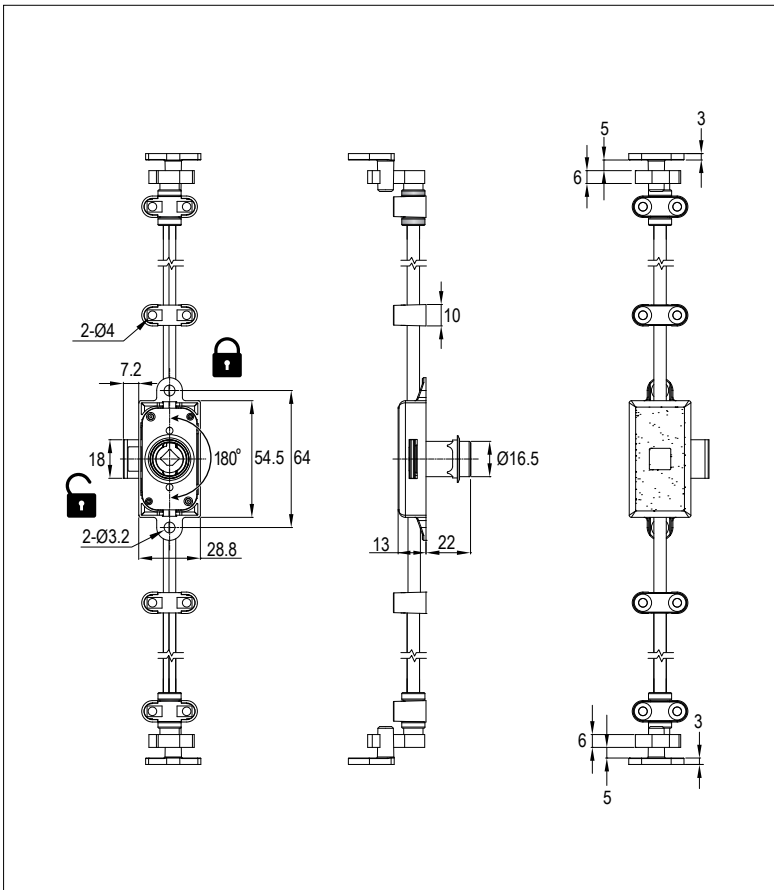


CL 703

Központi fiókszár, oldalról zárható

nikkelezett  
2 db kulccsal, rozettával

típus	hossz. mm	fiókrögzőítő csapok száma	cikkszám
CL2	500	3 db	10003230200
CL4	500	3 db	10003230210
CL2	600	4 db	10003230250
CL4	600	4 db	10003230260



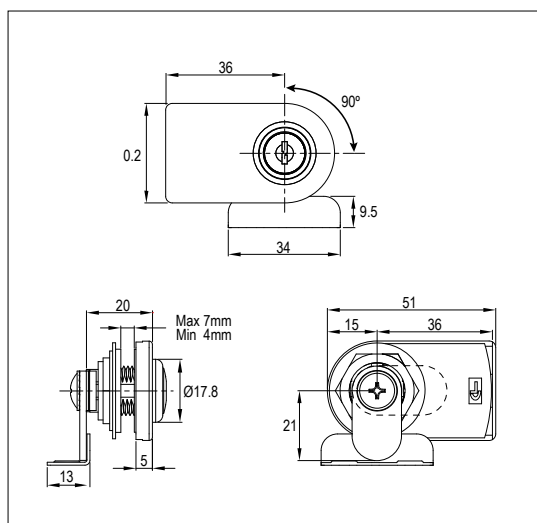
CL 760 Forgórúdzár

1db 2m-es rúddal  
jobbos  
nikkelezett  
2 db kulccsal, rozettával

típus	cikkszám
CL2	10003230400
CL4	10003230410



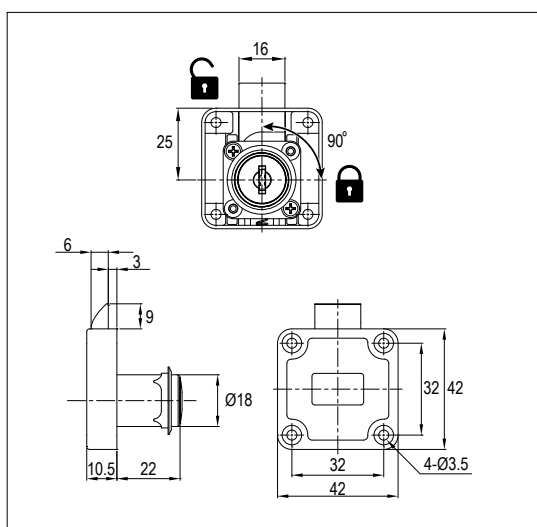
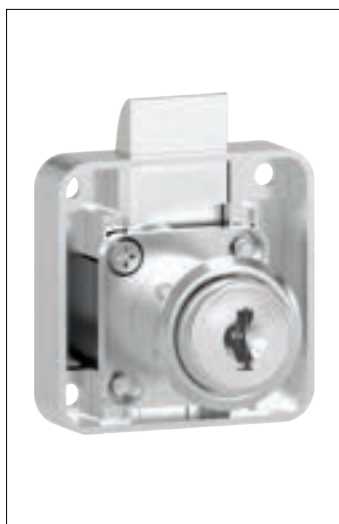
## CL Üvegzárok, fémszekrényzár



## CL 855 Üvegajtózár

Üvegvastagság: 4-7 mm  
 Üveg furat: Ø26 mm  
 Zárlemezzel  
 A zárnyelv 90°-ként elfordítható  
 matt nikkelt  
 2 db kulccsal, rozettával

10003232200



## CL 629 Rugós fiókszár

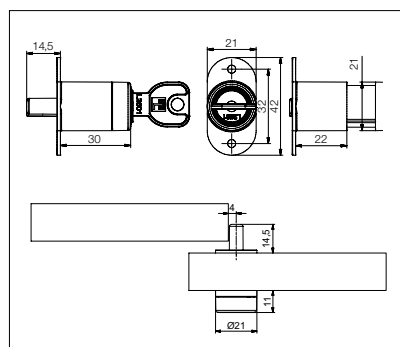
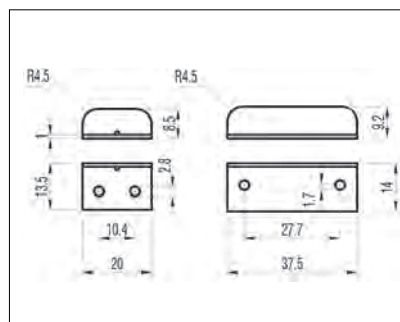
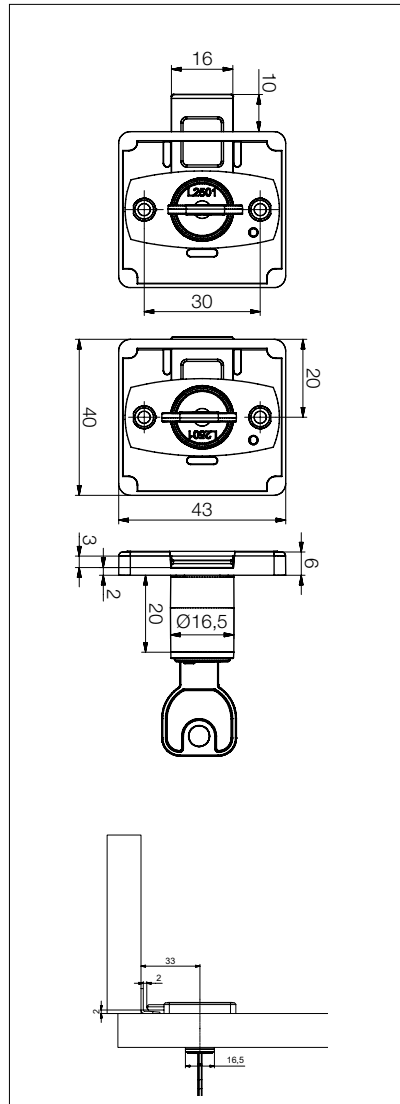
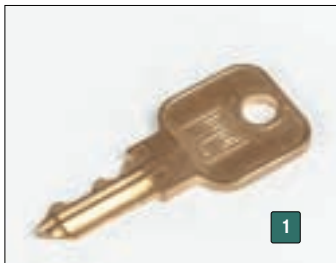
Zárlemezzel  
 A zár alapesetben zárt állapotban van,  
 kulccsal kinyitható, majd rugó húzza  
 vissza a zárnyelvet zárt helyzetbe.  
 balos  
 nikkelt  
 2 db kulccsal, rozettával

10003230900



## Kisfiókszárak, tolóajtózár

LEHMANN®



## 391 Kisfiók zár

nikkelezett  
2 db kulccsal, rozettával  
L2501-L2700, 200 fajta kulcs variáció

zár típus	cikkszám
különböző kulcsos, jobbos	10003212000
különböző kulcsos, balos	10003212010
egyforma kulcsos, jobbos L2501-as típus	10003212005

## 391 Kisfiók zár főkulcsos

nikkelezett  
2 db kulccsal, rozettával  
Főkulcsos rendszerek (18001-18100 terjedő variáció)

zár típus	cikkszám
különböző kulcsos, jobbos	10003212050
különböző kulcsos, balos	10003212060
HSA12 főkulcs (1db) <b>1</b>	10003212090

A főkulcsos típusnál a zártestből a zártestét eltávolítható az alábbi kisedőkulcs **2** segítségével.

10003212095

## Zárlemez

nikkelezett

típus	méret	cikkszám
04 1333 001 000	20 mm	10003219000
441360101	38 mm	10003219011

## 521 Tolóajtózár

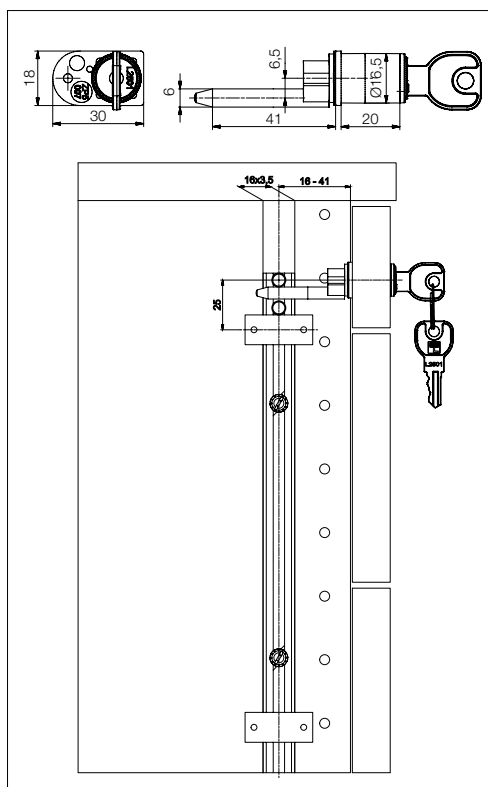
nikkelezett  
2 db kulccsal  
L2501-L2700, 200 fajta kulcs variáció

zár típus	cikkszám
különböző kulcsos	10003212300
egyforma kulcsos, L2501-as típus	10003212305

L2501 - L2700 variációjú különböző kulcsos zárrendszerekhez rendelhető pótkulcs is!

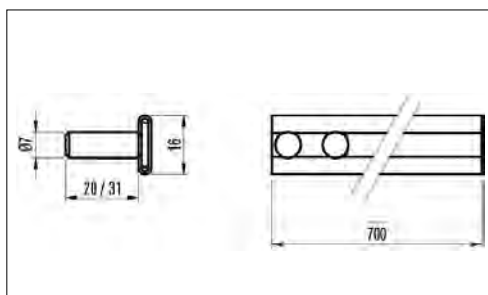
## Központi fiókszár rendszer

LEHMANN®

421 Központi fiókszár,  
előlről záródó

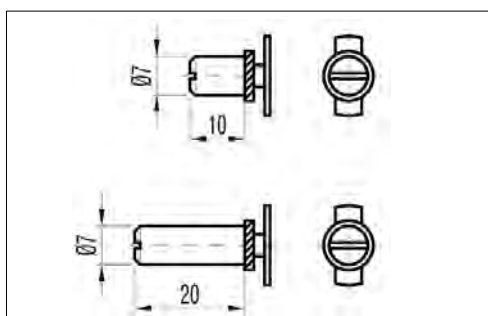
nikkelezett  
2 db kulccsal  
L2501-L2700, 200 fajta kulcs variáció  
különböző kulcsos kivitel

10003212200

03 0922 650  
C-profilú zárrúd  
központi fiókszárhoz

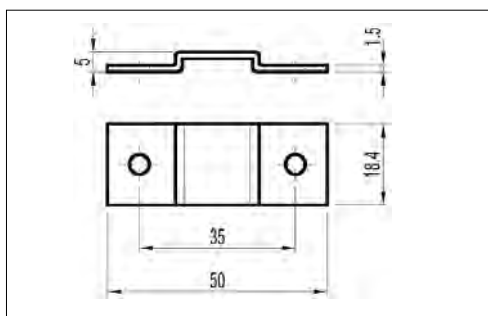
L=700  
horganyzott  
2 db csappal

csaphossz	cikkszám
20 mm-es	10003210250
31 mm-es	10003210251

03 0912 003  
Fiókrögző csap központi  
fiókszárhoz

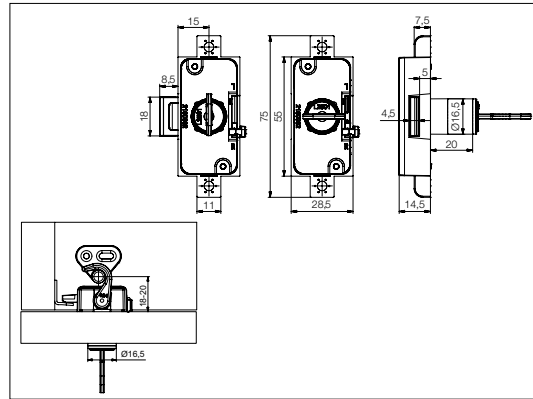
nikkelezett

csaphossz	cikkszám
10 mm-es	10003210255
20 mm-es	10003210260

421 Rúdvezető lemez  
központi fiókszárhoz

10003212265

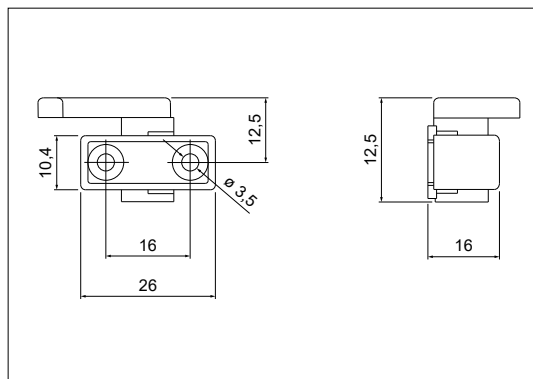
## ■ Forgórúdzár rendszer



### ■ 750 Forgórúdzár

nikkelezett  
2 db kulccsal  
L2501-L2700, 200 fajta kulcs variáció  
A zártest oldalán található állítókar segítségével a nyitási irány megfordítható, illetve beállítható, hogy a kulcsot nyitott állapotban ne lehessen kivenni.

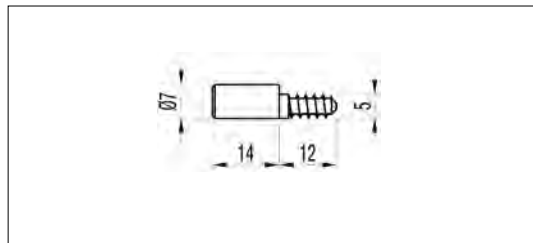
zár típus	cikkszám
különböző kulcsos	10003212110
egyforma kulcsos, L2501-as típus	10003212115



### ■ 750 Zárhorog végzáróval forgórúdzárhoz

nikkelezett, fehér műanyag persellyel

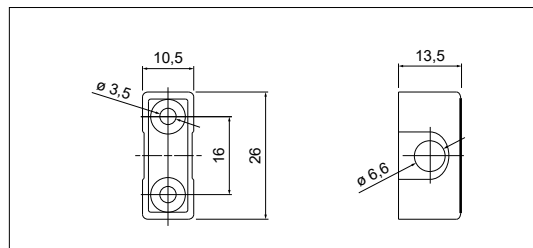
típus	cikkszám
jobbos	10003212155
balos	10003212160



### ■ 750 Excenteres ütköző forgórúdzárhoz

nikkelezett

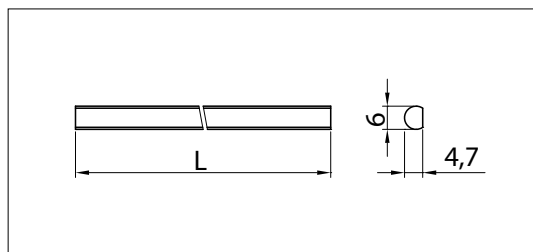
10003212175



### ■ 750 Rúdvezető forgórúdzárhoz

nikkelezett, szürke műanyag persellyel

10003212165

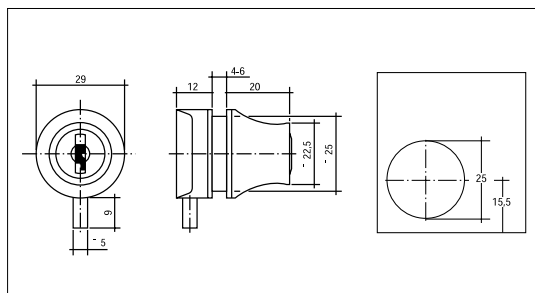


### ■ 750 Rúd forgórúdzárhoz

nikkelezett

hossz (m)	cikkszám
1,5	10003212152
2,0	10003212150

## Üvegajtózárak, redőnyzár

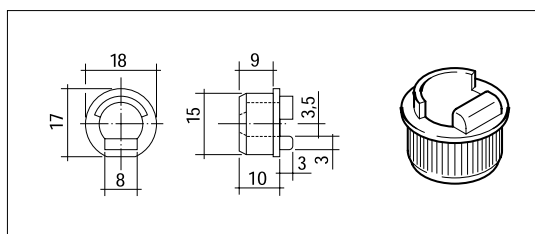


03 0689 503 000

## Üvegzár

2 db kulccsal  
króm

10003210420

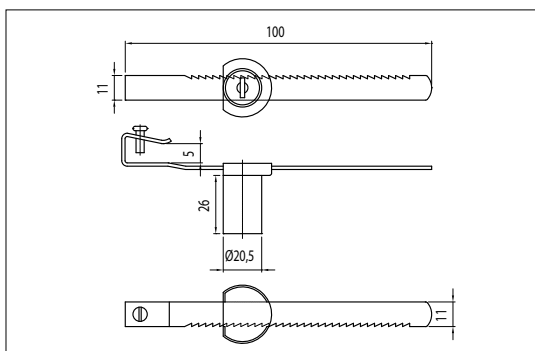


04 1085 001 000

## Persely üvegzárhoz

03 0689 503 000 üvegzárhoz  
nikkelezett

10003210425

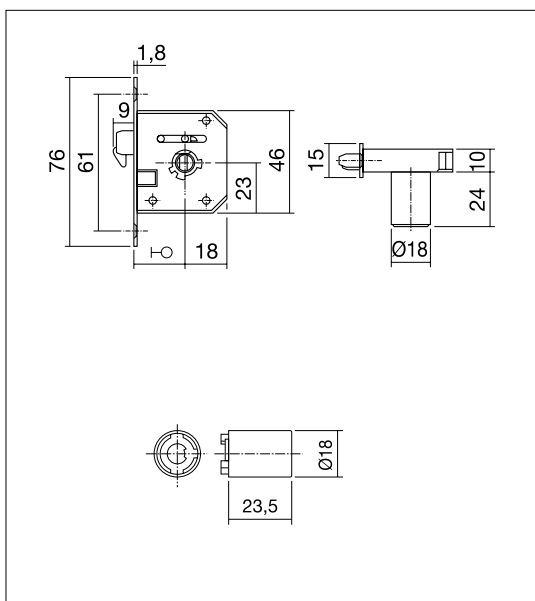


03 0680 501 000

## Fűrészfogas üvegzár

2 db kulccsal, króm,  
4-8 mm vastag üvegekhez

10003210410



03 0170 212

## Redőnyzár ház

10003210500

1

03 0170 511

## Betét redőnyzárhoz

2 db kulccsal

10003210505

2

44 1180 001

## Zárlemez redőnyzárhoz

10003210511

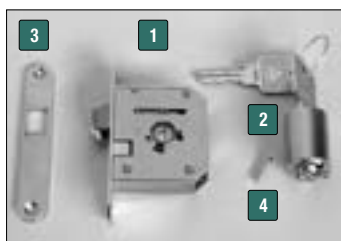
3

04 8238 041 000

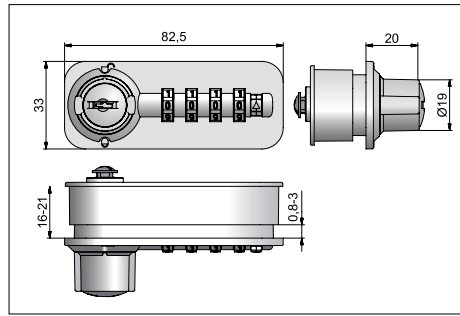
## Csavar redőnyzárhoz

10003210515

4



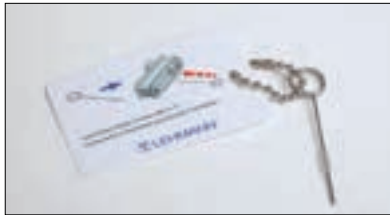
■ Számkódos bútorzár rendszer



■ DialLock számkár

16-21 mm vastag lapokhoz vagy 0,8-3 mm vastag lemezekhez. A zárat a különböző zárási módokhoz megfelelő zárnyelvekkel együtt szállítjuk.

típus	cikkszám
jobbos	10003210601
balos	10003210606



■ Kódkereső tű

Az elfelejtett, elhagyott kódsor megkeresésére alkalmas, a zár belső felén található lyukakon keresztül.

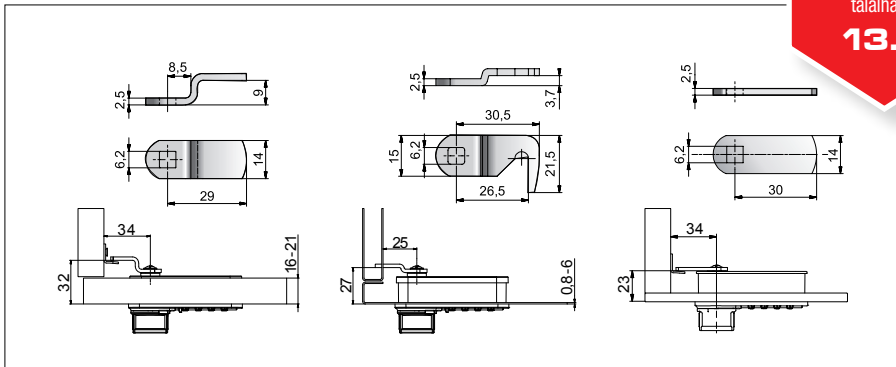
10003210641



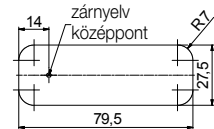
■ Biztonsági főkulcs

Valamennyi DialLock számkár nyitásához. A zárból csak a helyes kód beírása után lehet kivenni.

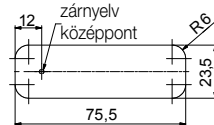
10003210631



Fa ajtólap (16-21mm) marása



Üveg/lemez ajtólap (0,8-3 mm) marása

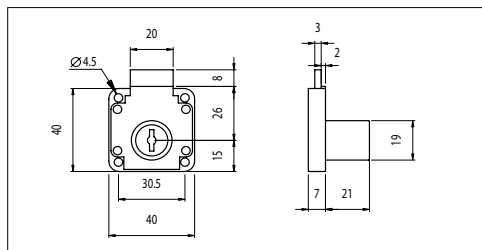
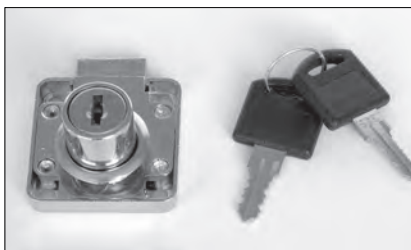


A gyári számkód megváltoztatása

Kód programozása	Kód átprogramozása	Főkulcs használata	Kódkereső tű használata



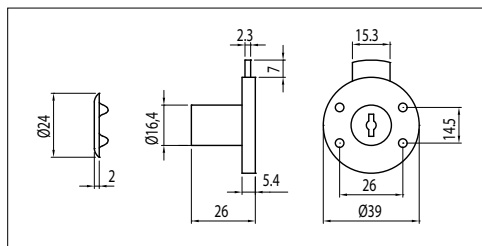
## FL bútorzárak



## FL-09101.001 Fiókszár

balos  
nikkelezett  
2 db kulccsal, rozettával

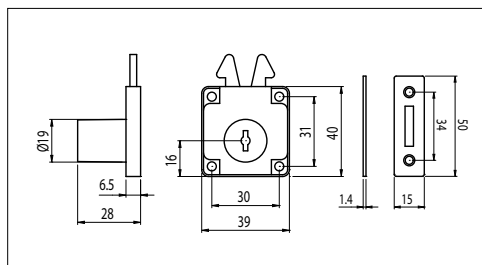
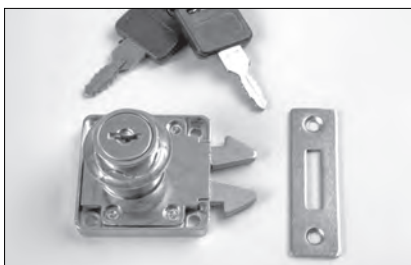
10003206000



## FL-D-01-L Kisfiókszár

balos  
nikkelezett  
2 db kulccsal, rozettával

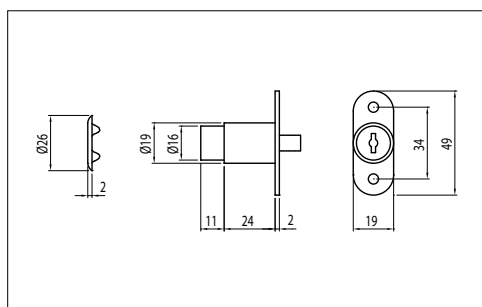
10003220000



## FL-SH-01-U Redőnyzár

jobbos  
nikkelezett  
2 db kulccsal, rozettával

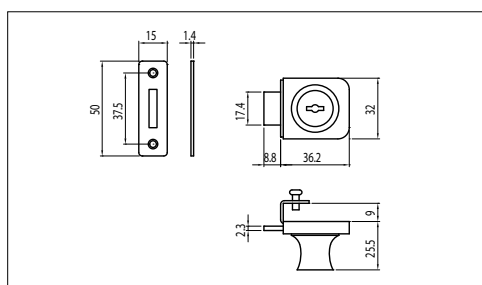
10003220030



## FL-S-01-R Tolóajtózár

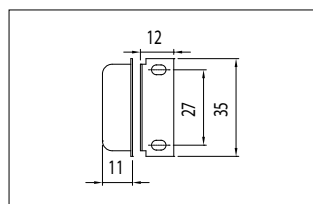
jobbos  
nikkelezett  
2 db kulccsal, rozettával

10003220040

FL-G-01-R  
Üvegajtózár

jobbos  
króm  
2 db kulccsal, rozettával

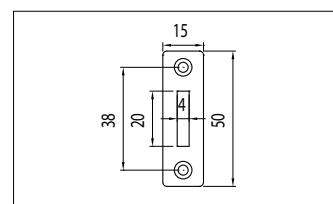
10003220050



## FL-P-01 Zárlemez

nikkelezett

10003221000



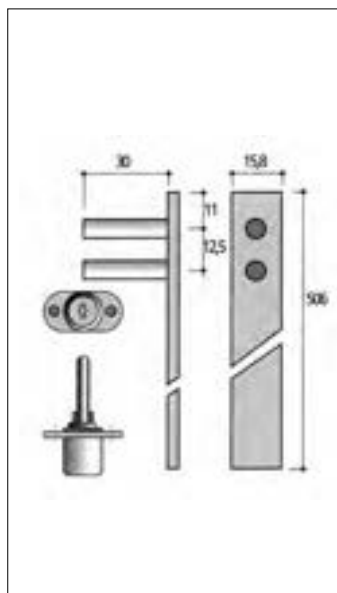
## FL-P-02 Zárlemez

nikkelezett

10003221010

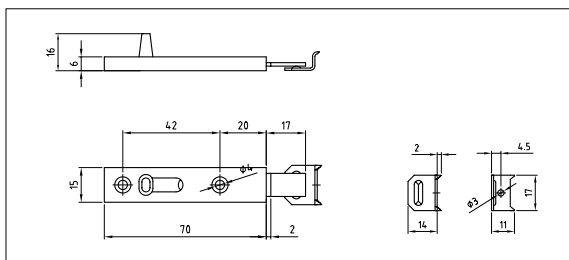


## SR Központi fiókzár, bútorzárak


**SR04.**  
**Központi fiókzár,**  
**előlről zárható**

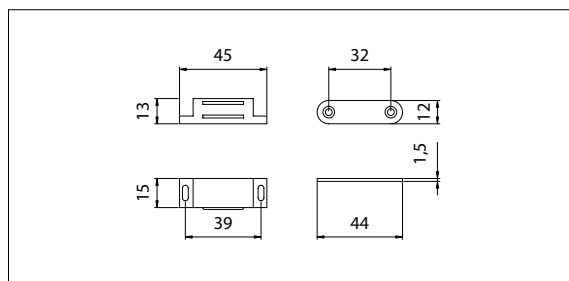
3 db fiókrögztítő csappal  
 nikkelezett  
 L=506 mm  
 2 db kulccsal, rozettával

10003205020


**114.0000.50**  
**Tolózár, közézaródó**

méret: 70 x 15 x 16 mm  
 nikkelezett

10003201110

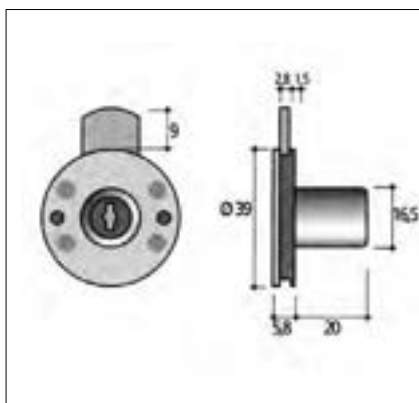

**HE-501**  
**Mágnescsappantyú**

méret: 45 mm

szín	cikkszám
fehér	10003201200
barna	10003201210



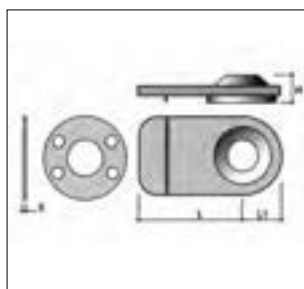
## SR Bútorzárak, üvegajtó adapter, redőnyzár



## SR03. Bútorzár

nikkelezett  
2 db kulccsal, rozettával

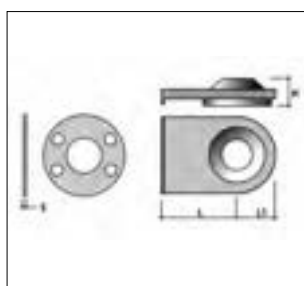
10003205010

SR08.  
Üvegajtó adapter

Az SR03 bútorzárhoz, dupla üvegajtó esetén. Üvegfurat  $\varnothing 35$  mm fekete műanyag

H (mm)	L (mm)	L1 (mm)	S (mm)
14,5	50	20	1

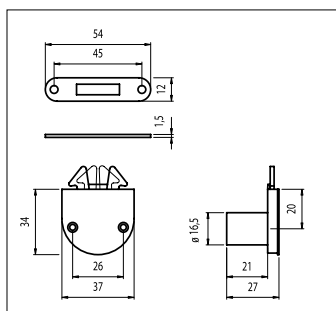
10003205040

SR09.  
Üvegajtó adapter

Az SR03 bútorzárhoz, szimpla üvegajtó esetén. Üvegfurat  $\varnothing 35$  mm fekete műanyag

H (mm)	L (mm)	L1 (mm)	S (mm)
14,5	36	20	1

10003205030

0656 Redőnyzár,  
zárlemezzel

2 db kulccsal, zárlemezzel, jobbos fekete

10003201300





14. fejezet

# Függesztőelemek

## Tartalomjegyzék

14.3	Szekrény függesztők
14.6	Függesztő sín szekrény függesztőkhöz
14.7	Szekrény függesztő, kiakadást gátló rendszerrel
14.9	Alsószekrény függesztő
14.10	Panelfüggesztő
14.11	Rejtett polcfüggesztő
14.13	Teherbíráásra vonatkozó adatok
14.23	Egyéb függesztőelemek

### Útmutató

A termék jelölése: **Terméknév**

Cikkszám jelölése: 10009600280

Honlapunkon megtalálhatók a termékekhez kapcsolódó vásárlói tájékoztatók:

[www.foresteu.com/vasarloi-tajekoztatok](http://www.foresteu.com/vasarloi-tajekoztatok)



Honlapunkon megtalálhatóak a függesztők szakszerű szerelését bemutató videók:

[www.foresteu.com/filmek](http://www.foresteu.com/filmek)



### Figyelem!

A gyártók folyamatos termékfejlesztése következtében termékeink kismértékben módosulhatnak a katalógusban megjelenő képektől. A termékek nem szakszerű beszereléséből adódó károkért felelősséget nem vállalunk.

Amennyiben a katalógusban látható színek, színminták és a termékek valódi színe esetében némi eltérés tapasztalható, ez a nyomdai technológia és az alkalmazott anyagok jellegéből adódhat. Az esetleges nyomdai hibákért felelősséget nem vállalunk!

### Jelmagyarázat:



**Legkedvezőbb ár** • Kínálatunk legolcsóbb terméke az adott kategóriában.

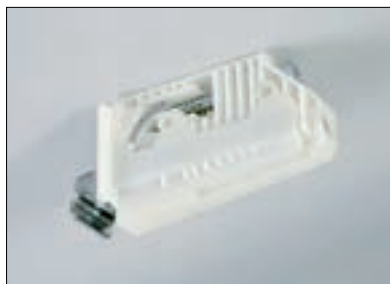


**Kiváló ár-érték arány** • Kedvező árfekvésű, jó minőséget képviselő termék.



**Terhelhetőség**

## Szekrény függesztők



A teherbírásra  
vonatkozó információk  
ezen az oldalon  
találhatók:

**14.13**

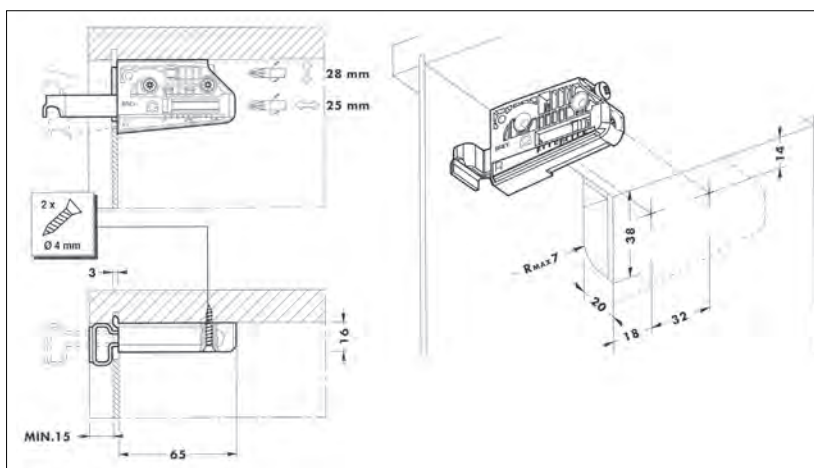
**QCAMAR**

**806 14 P2 VI**  
**Szekrény függesztő**



3 irányban állítható  
mélységben: 25 mm  
magasságban: 28 mm

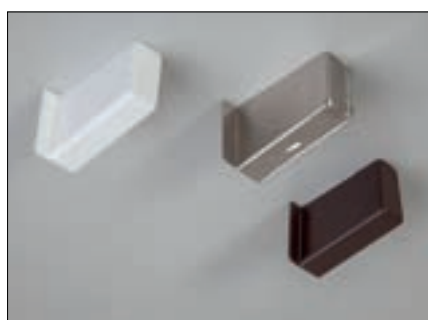
típus	cikkszám
jobbos DX	10009600280
balos SX	10009600285



Az oldalon található  
függesztőkhöz való  
sínek ezen az oldalon  
találhatók:

**14.6**

Figyelem! Szereléskor a szekrény hátsó élének és a csempe külső síkjának egy vonalba kell esnie!



**806 Takarólap**

806 14 P2 VI Szekrény függesztőhöz

anyag	szín	típus	cikkszám
fém	nikkel	jobbos DX	10009600290
		balos SX	10009600295
műanyag	fehér	jobbos DX	10009600288
		balos SX	10009600289
	barna	jobbos DX	10009600297
		balos SX	10009600298



Figyelem! A teherbírással kapcsolatos fontos tudnivalók az 14.13 oldaltól kezdődően találhatók



## Szekrény függesztők

ECAMAR®



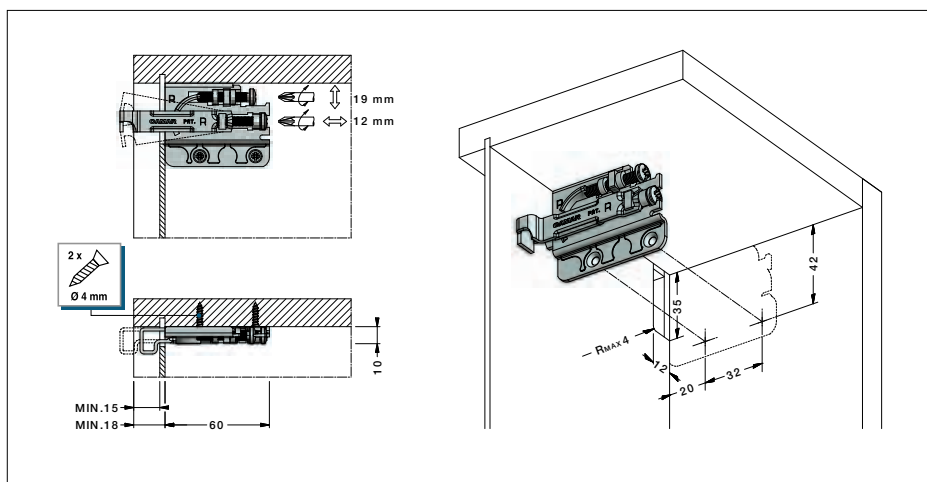
### 704 15 Z1 VI

#### Szekrény függesztő

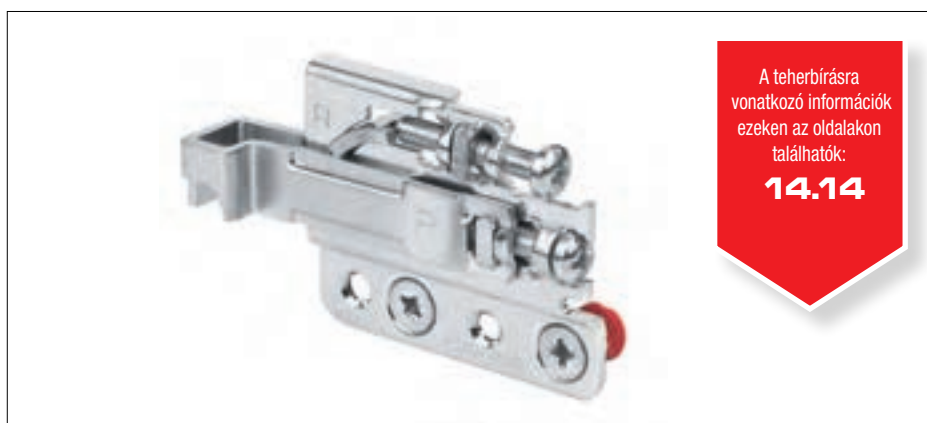
Teljesen fémből készült  
3 irányban állítható  
mélységben: 12 mm  
magasságban: 19 mm

típus	cikkszám
jobbos DX	10009600060
balos SX	10009600070

Figyelem! Szereléskor a szekrény hátsó élének és a csempe síkjának egy vonalba kell esnie!



Az oldalon található függesztőkhöz való műanyag takarólapok ezen az oldalon találhatóak:  
**14.7**



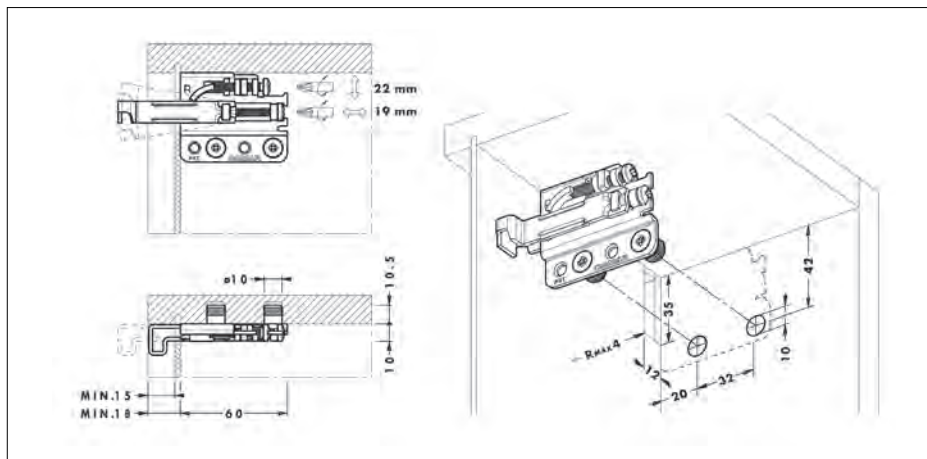
### 801 22 Z1 IN

#### Szekrény függesztő

Teljesen fémből készült, dübeles  
3 irányban állítható  
mélységben: 19 mm  
magasságban: 22 mm

típus	cikkszám
jobbos DX	10009600020
balos SX	10009600030

Figyelem! Szereléskor a szekrény hátsó élének és a csempe síkjának egy vonalba kell esnie!



Az oldalon található függesztőkhöz való sínek ezen az oldalon találhatóak:  
**14.6**

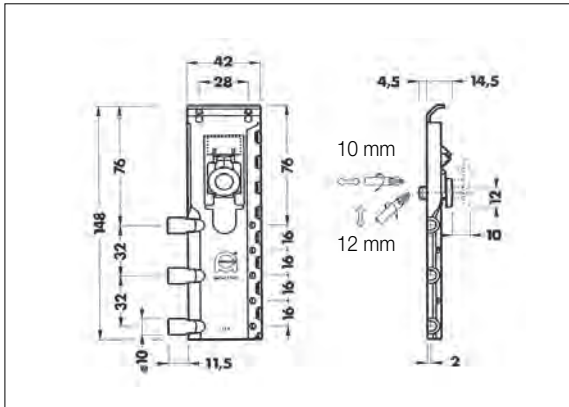


Figyelem! A teherbírással kapcsolatos fontos tudnivalók az 14.13 oldaltól kezdődően találhatóak

## Szekrény függesztők

CAMAR®

FÜGGESZTŐELEMEK


**816 32 Z1 DU**  
**Szekrény függesztő**

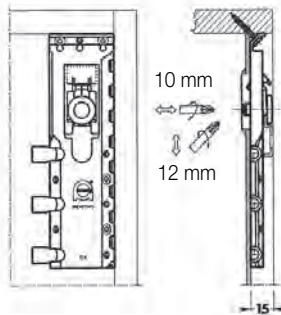
Teljesen fémből készült  
 3 irányban állítható  
 mélységben: 10 mm  
 magasságban: 12 mm

A függesztőt a hátfal mögé kell beszerelni.

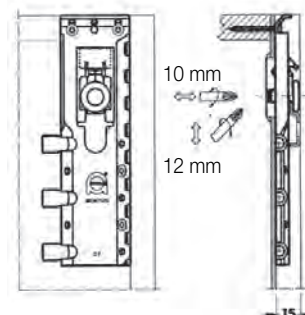
típus	cikkszám
jobbos Dx	10009600250
balos Sx	10009600260

## Beépítési variációk

Nútban rögzített hátfal  
 Kifelé fordított rögzítő karmok



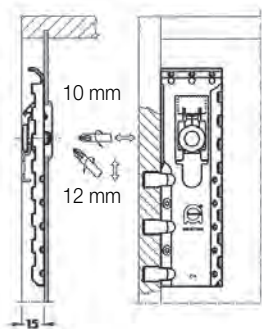
Visszaléptetett tetőhöz rögzített hátfal  
 Kifelé fordított rögzítő karmok



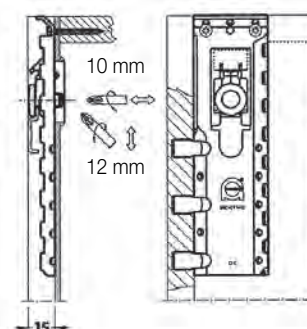
Az oldalon található  
 függesztőkhöz való  
 sínek ezen az oldalon  
 találhatóak:

**14.6**

Nútban rögzített hátfal  
 Oldalba fűrt rögzítő karmok

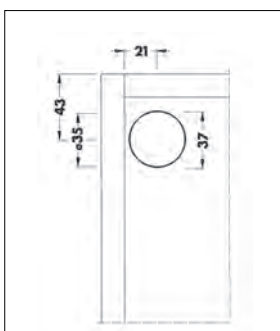


Visszaléptetett tetőhöz rögzített hátfal  
 Oldalba fűrt rögzítő karmok



A teherbírásra  
 vonatkozó információk  
 ezen az oldalon  
 találhatóak:

**14.15**


**810 Takarósapka**

816-os függesztőhöz  
 anyag: műanyag  
 méret:  $\varnothing 37$  mm  
 furat:  $\varnothing 35$  mm

szín	cikkszám
fehér	10009600265
barna	10009600270
nikkel	10009600275



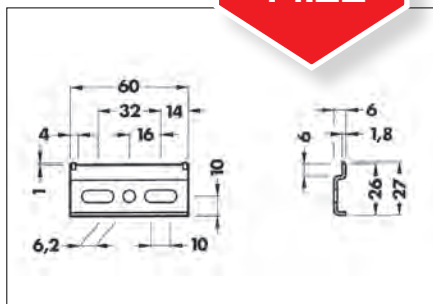
Figyelem! A teherbírással kapcsolatos fontos tudnivalók az 14.13 oldaltól kezdődően találhatóak

## Függesztő sín szekrény függesztőkhöz

A teherbírásra  
vonatkozó információk  
ezen az oldalon  
találhatók:

14.22

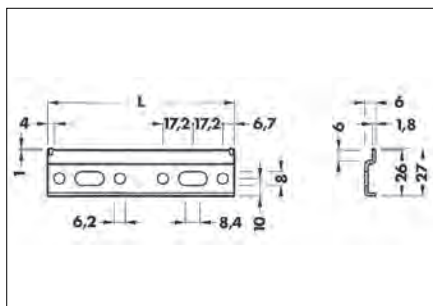
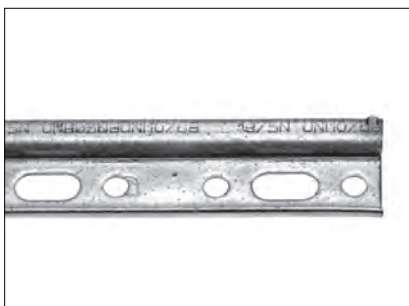
CAMAR®



### 875 AC Z1 00 60 Függesztő sín

anyag: horganyzott acél  
hossz: 60 mm

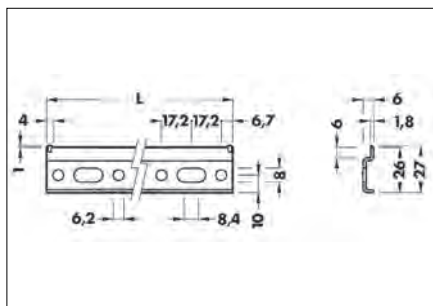
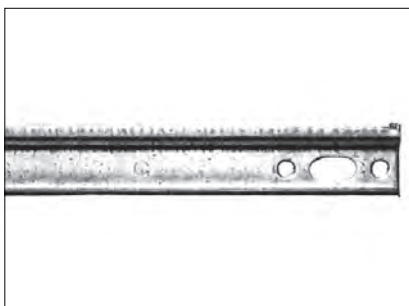
10009600320



### 875 AC Z1 01 07 Függesztő sín

anyag: horganyzott acél  
hossz: 108 mm

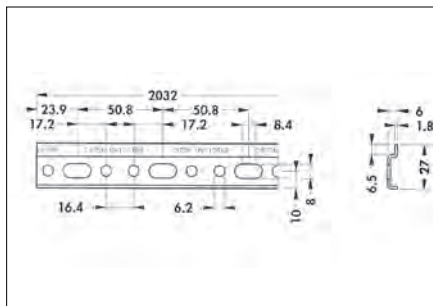
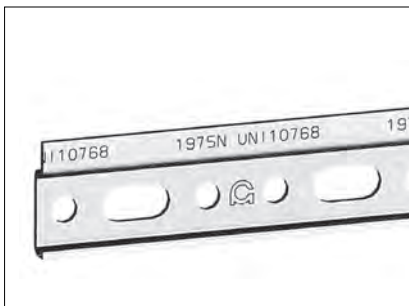
10009600300



### 875 AC Z1 11 57 Függesztő sín

anyag: horganyzott acél  
hossz: 1157 mm

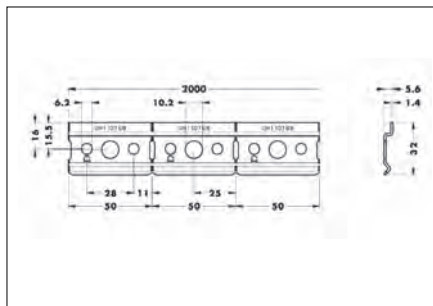
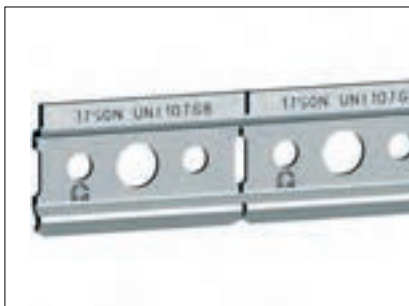
10009600340



### 875 AC Z1 20 32 Függesztő sín

anyag: horganyzott acél  
hossz: 2032 mm

10009600330



### 874 AC Z1 20 00 IP Törhető függesztő sín

anyag: horganyzott acél  
hossz: 2000 mm

10009600351



Figyelem! A teherbírással kapcsolatos fontos tudnivalók az 14.13 oldaltól kezdődően találhatók

## Szekrény függesztő, kiakadást gátló rendszerrel

A teherbírásra  
vonatkozó információk  
ezen az oldalon  
találhatók:

**14.16**

**CAMAR®**

FÜGGESZTŐELEMEK

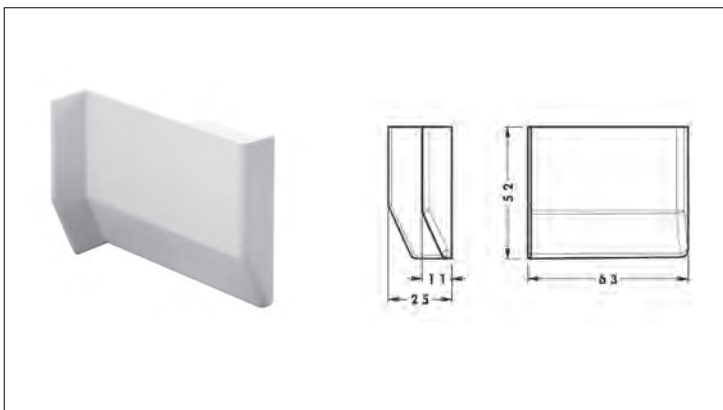
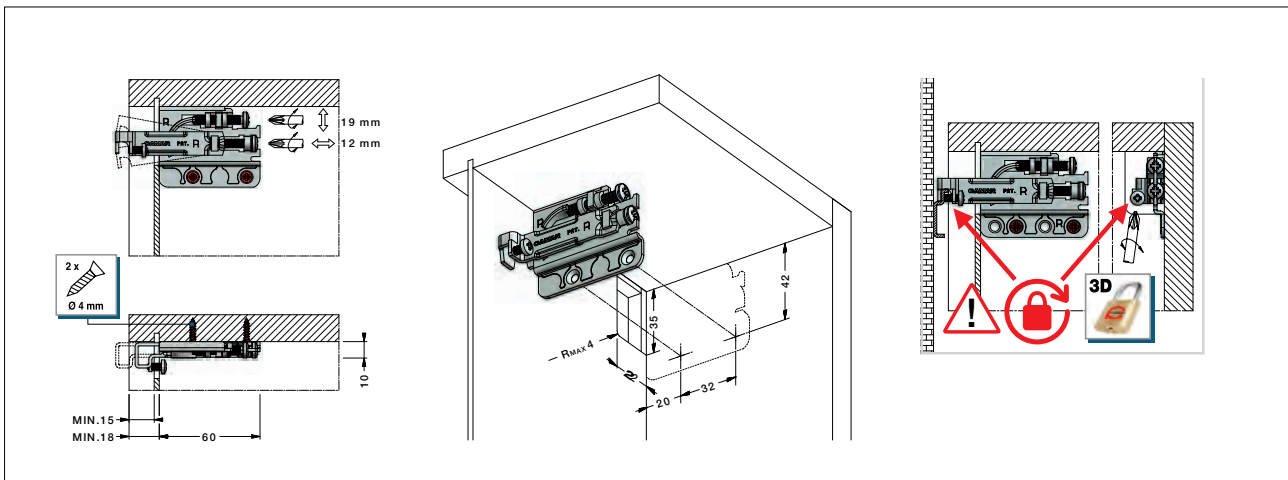
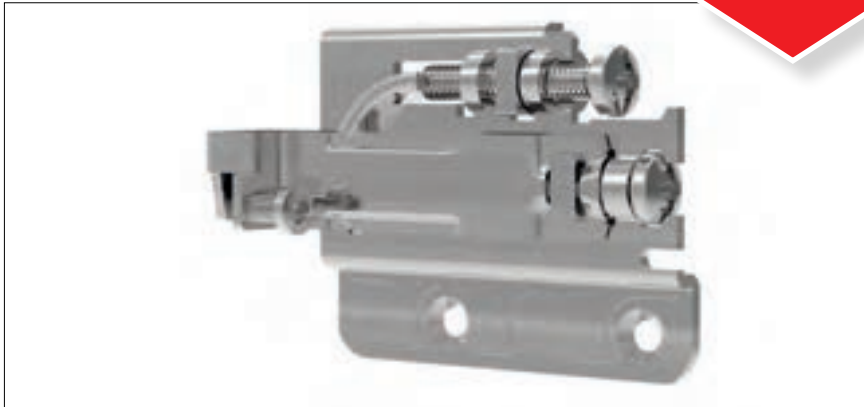
### 704 15 ZV VI

#### Szekrény függesztő

Teljesen fémből készült  
Kiakadást gátló rendszerrel  
3 irányban állítható  
mélységben: 12 mm  
magasságban: 19 mm

típus	cikkszám
jobbos DX	10009600100
balos SX	10009600110

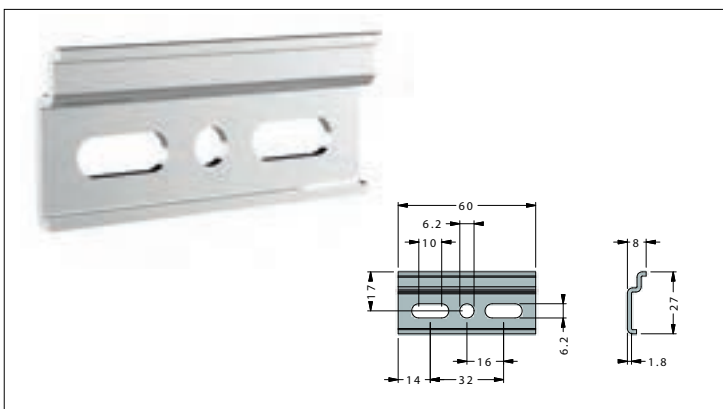
Figyelem! Szereléskor a szekrény hátsó élének és a csempe síkjának egy vonalba kell esnie!



### 801 00 Takarólap

704-es és 801-es szekrény függesztőkhöz

típus	szín	jobbos DX	balos SX
801 00 01 00	fehér	10009600040	10009600041
801 00 02 00	fekete	10009600042	10009600043
801 00 75 00	ezüst	10009600044	10009600045
801 00 35 00	barna	10009600046	10009600047
801 00 55 00	bézs	10009600048	10009600049



### 875 AS Z1 00 60 Függesztő sín

704 15 ZV VI szekrény függesztőhöz

Kiakadást gátló rendszerrel  
anyag: horganyzott acél  
hossz: 60 mm

10009600360



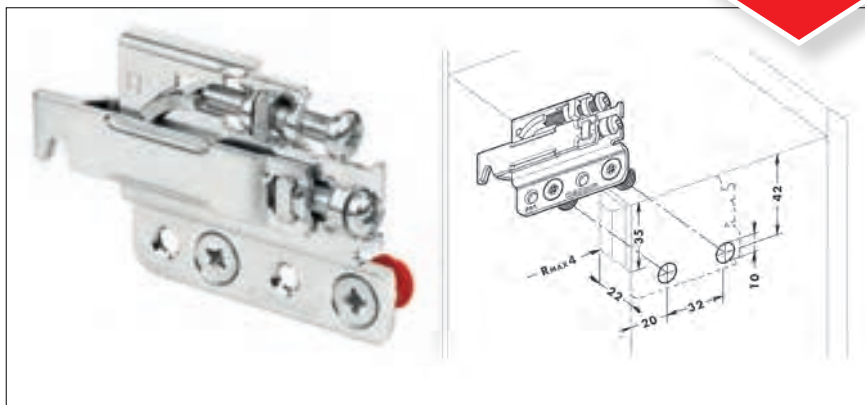
Figyelem! A teherbírással kapcsolatos fontos tudnivalók az 14.13 oldaltól kezdődően találhatók

## Szekrény függesztő, kiakadást gátló rendszerrel

A teherbírásra  
vonatkozó információk  
ezen az oldalon  
találhatók:

14.14

ECAMAR®

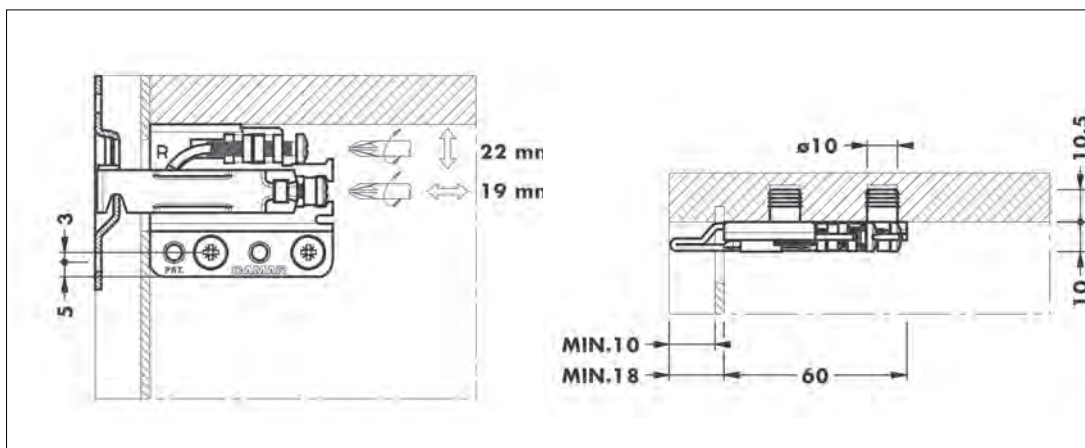


### 801 02 Z1 IN Szekrény függesztő

Teljesen fémből készült, dübeles  
Kiakadást gátló rendszerrel  
3 irányban állítható  
mélységben: 19 mm  
magasságban: 22 mm

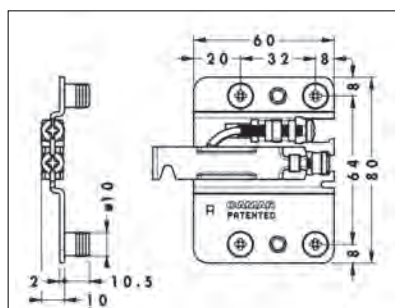
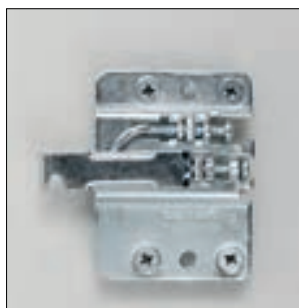
típus	cikkszám
jobbos DX	10009600000
balos SX	10009600010

Figyelem! Szereléskor a szekrény hátsó élének és a csempe síkjának egy vonalba kell esnie!



Az oldalon található  
függeszto'khöz való  
műanyag takarólapok  
ezen az oldalon  
találhatók:

14.7



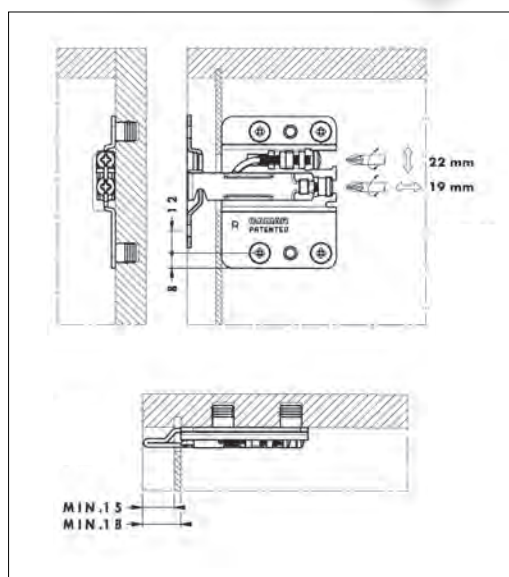
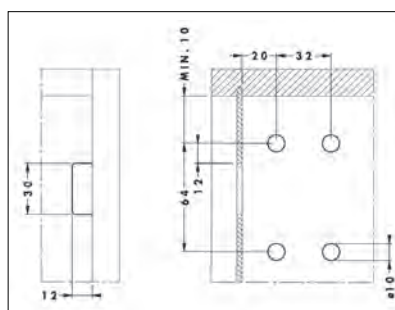
### 807 02 Z1 IN Alsószekrény függesztő

Teljesen fémből készült, dübeles  
Kiakadást gátló rendszerrel  
3 irányban állítható  
mélységben: 19 mm  
magasságban: 22 mm

típus	cikkszám
jobbos DX	10009600700
balos SX	10009600701

A teherbírásra  
vonatkozó információk  
ezen az oldalon  
találhatók:

14.17



Figyelem! A teherbírással kapcsolatos fontos tudnivalók az 14.13 oldaltól kezdődően találhatók

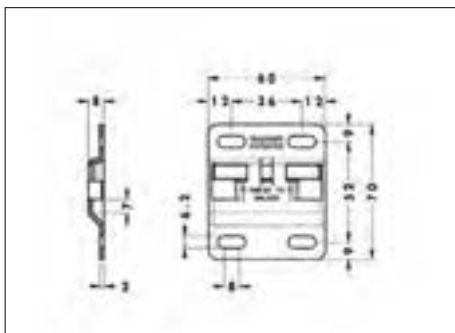
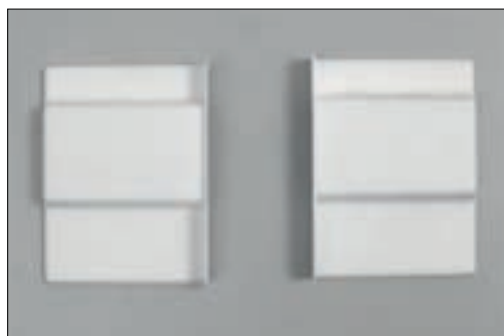
## Alsószekrény függesztő



### 807 00 Takarólap

807-es alsószekrény függesztőhöz

típus	szín	jobbos DX	balos SX
807 00 01 31	fehér	10009600710	10009600711
807 00 02 31	fekete	10009600712	10009600713
807 00 75 31	ezüst	10009600714	10009600715
807 00 35 31	barna	10009600716	10009600717
807 00 55 31	bézs	10009600718	10009600719

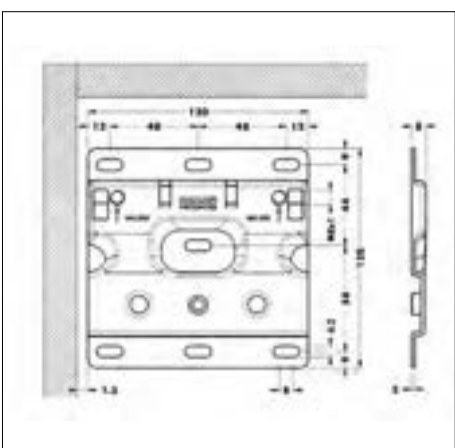


### 897 AS Z1 Függesztő sín

807-es alsószekrény függesztőhöz és 801-es szekrény függesztőhöz

Kiakadást gátló rendszerrel  
anyag: horganyzott acél

típus	méret (mm)	cikkszám
897 AS Z1 60 70	60x70	10009600720
897 AS Z1 12 12	120x120	10009600730



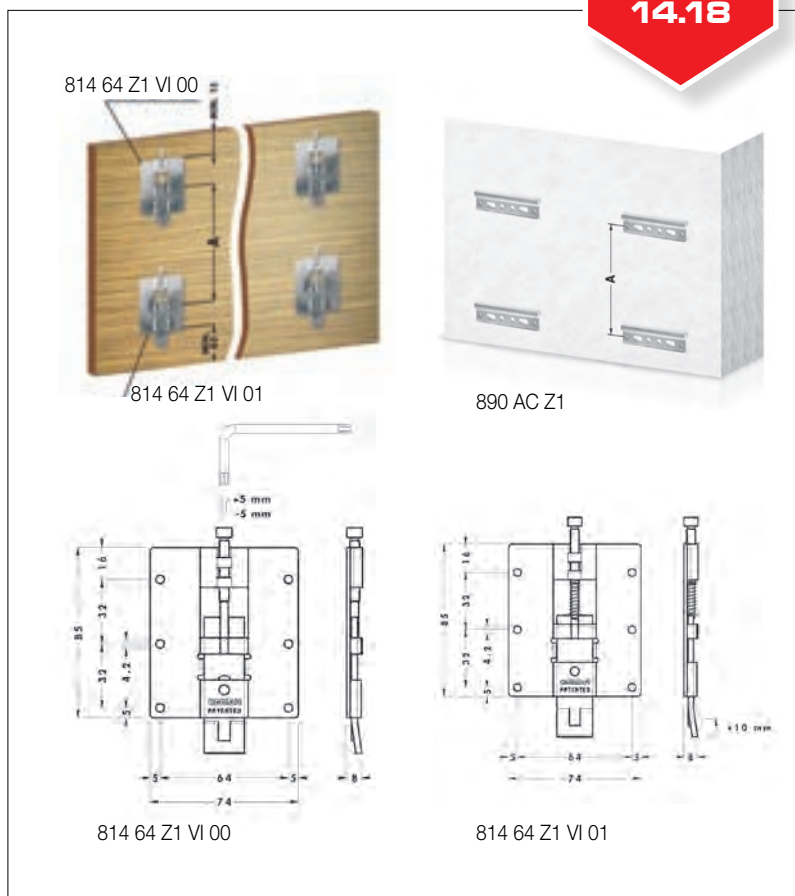
Figyelem! A teherbírással kapcsolatos fontos tudnivalók az 14.13 oldaltól kezdődően találhatóak

## Panelfüggesztő

A teherbírásra  
vonatkozó információk  
ezen az oldalon  
találhatók:

14.18

CAMAR®



## 814 64 Z1 VI 00 Panelfüggesztő

Teljesen fémből készült  
A panel felső felére, rugó nélkül  
méret: 85 x 74 x 8 mm  
állíthatóság (magasságban): ±5 mm  
anyag: horganyzott acél

10009600600

## 814 64 Z1 VI 01 Panelfüggesztő

Teljesen fémből készült  
A panel alsó felére, rugóval  
méret: 85 x 74 x 8 mm  
állíthatóság (magasságban): +10 mm  
anyag: horganyzott acél

10009600601

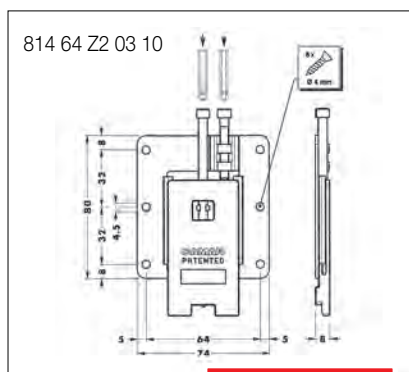
890 AC Z1 01 00  
Panelfüggesztő sín

méret: 100 x 26 x 6 mm  
anyag: horganyzott acél

10009600610

## Panelfüggesztő vasalat falsikra merőleges állítási lehetőséggel

A panel felső felére az alábbi vasalatokat kell szerelni:

814 64 Z2 03 10  
Panelfüggesztő

Teljesen fémből készült  
A panel felső felére, rugó nélkül  
méret: 80 x 74 x 8 mm  
állíthatóság:  
magasságban: +10 mm  
mélységben: +2 mm  
anyag: horganyzott acél,  
cink öntvény

10009600620

892 AC Z2 80 26  
Panelfüggesztő sín

méret: 80 x 26 x 8 mm  
anyag: horganyzott acél

10009600630



A teherbírásra  
vonatkozó információk  
itt találhatók:

14.19

A panel alsó felére az alábbi vasalatokat kell szerelni:

## 814 64 Z1 VI 01 Panelfüggesztő

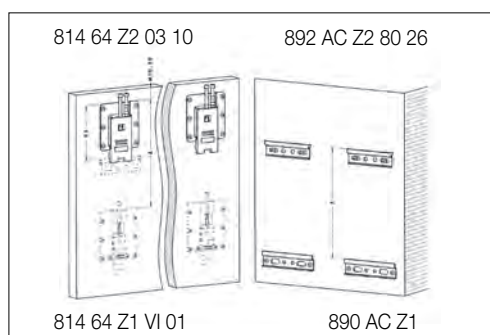
Teljesen fémből készült  
A panel alsó felére, rugóval  
méret: 85 x 74 x 8 mm  
állíthatóság (magasságban): +10 mm  
anyag: horganyzott acél

10009600601

890 AC Z1 01 00  
Panelfüggesztő sín

méret: 100 x 26 x 6 mm  
anyag: horganyzott acél

10009600610



814 64 Z1 VI 01

890 AC Z1



Figyelem! A teherbírással kapcsolatos fontos tudnivalók az 14.13 oldaltól kezdődően találhatók

## Rejtett polcfüggesztő

A teherbírásra  
vonatkozó információk  
ezen az oldalon  
találhatók:

14.20-21

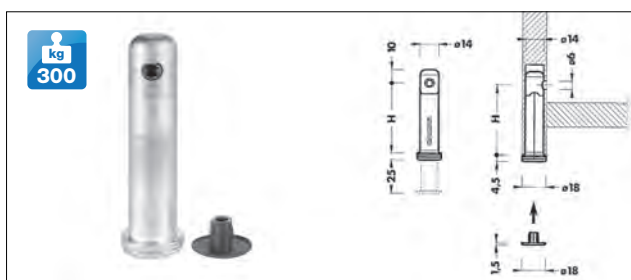
ECAMAR®

FÜGGESZTŐELEMÉK



## 821 Rejtett polcfüggesztők

A függesztőt a rajz szerint elkészített fészekbe kell beilleszteni. A szerelvény rejtett, csak az állítócsavarok (függőleges és mélységi állításhoz) csavartakarói láthatók, ezért nyitott polcokhoz célszerű használni. Teljesen fémből készült, kiakadást gátló rendszerrel van felszerelve. A 12 mm-es szerelvényt 18 mm-es vastagsághoz, a 20 mm-est 25 mm-es, vagy nagyobb vastagsághoz ajánljuk.



## 306 Szintező szekrényláb

Kiegészítő termék a szekrény alsó felének  
falra merőleges állításához

állíthatóság: +25 mm

teherbírás: 300 kg

H= 52 mm

anyaga: fém

10014100300

## 821 12 Z1 IN DX Függesztő

Kiakadást gátló rendszerrel

Minimum 18 mm-es oldallaphoz

méret: 120 × 56 × 12 mm

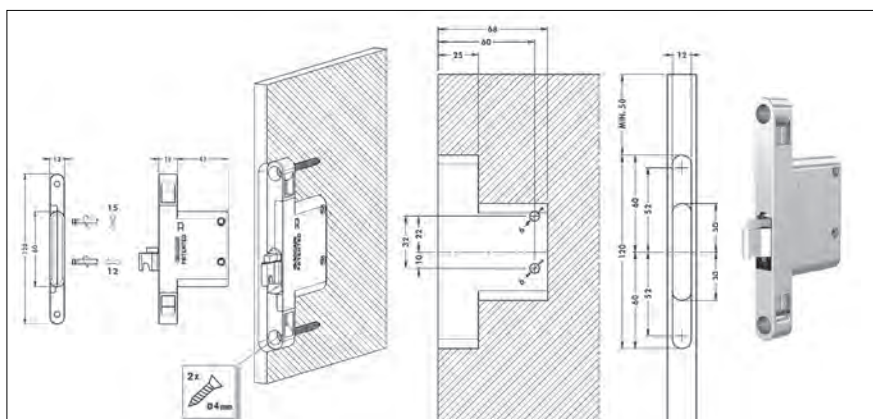
állíthatóság:

magasságban: +15 mm

mélységben: +12 mm

anyag: horganyzott acél, cinköntvény

típus	cikkszám
jobbos DX	10009600800
balos SX	10009600805



## 895 AS Z1 10 94

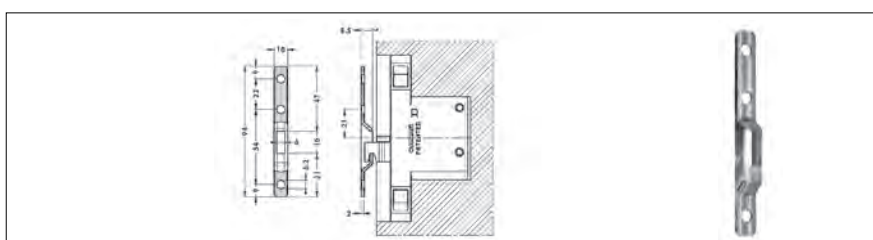
### Függesztő lemez

821 12 függesztőhöz

méret: 94 × 10 × 8,5 mm

anyag: horganyzott acél

10009600820

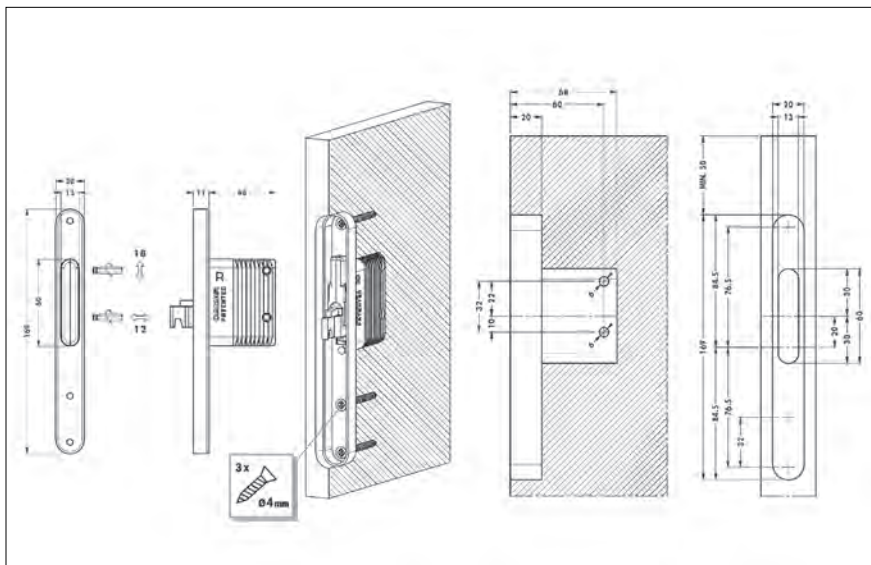


Figyelem! A teherbírással kapcsolatos fontos tudnivalók az 14.13 oldaltól kezdődően találhatók



## Rejtett polcfüggesztő

CAMAR



## 821 20 Z1 IN DX Függesztő

Kiadást gátló rendszerrel

Minimum 25 mm-es oldallaphoz

méret: 169 × 57 × 20 mm

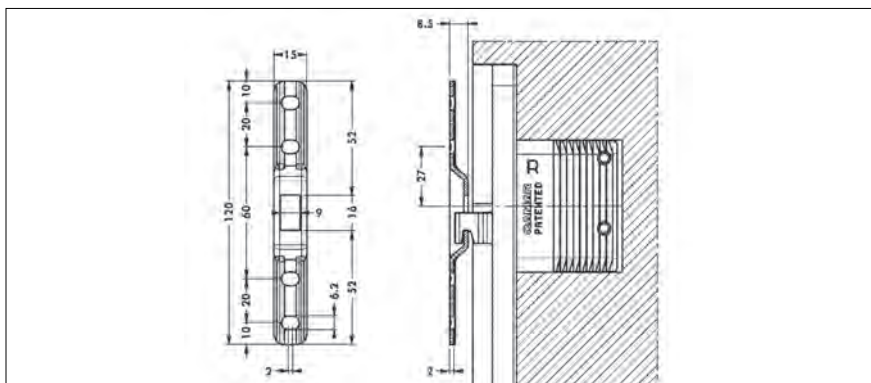
állíthatóság:

magasságban: +18 mm

mélységben: +12 mm

anyag: horganyzott acél, cinköntvény

típus	cikkszám
jobbos DX	10009600850
balos SX	10009600855



## 895 AS Z1 15 12

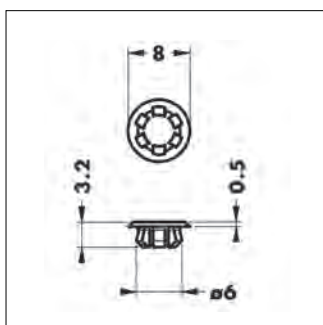
## Függesztő lemez

821 20 függesztőhöz

méret: 120 × 15 × 8,5 mm

anyag: horganyzott acél

10009600870



## 810 15 01 06 08 Furattakaró

821 függesztőkhöz, 6 mm átmérőjű furathoz

típus	cikkszám
fehér	10009600990
barna	10009600991



## 895 AP 02

## Szerelősablon lécs

hossz: 2000 mm • anyag: műanyag

10009600980

## 1012 Vég

821 12 Z1 IN DX függesztőhöz

rendelés: db

10009600830

## 1500 Vég

821 20 Z1 IN DX függesztőhöz

rendelés: db

10009600880



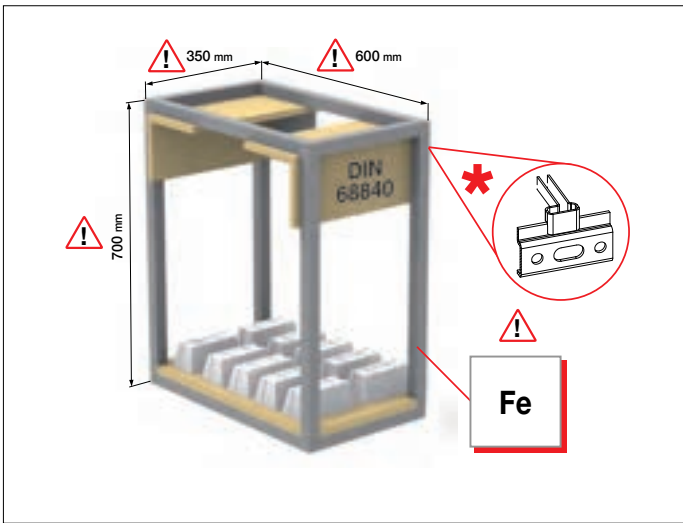
Figyelem! A teherbírással kapcsolatos fontos tudnivalók az 14.13 oldaltól kezdődően találhatók

**Teherbírásra vonatkozó adatok**



**806-os szekrény függesztők teherbírása**

Az alábbiakban megadott értékek kizárólag a rajzon látható szekrényre vonatkoznak.



A függesztő horognak teljesen illeszkednie kell a függesztő sínhez. Az itt megállapított teherbírási adatok olyan teszt eredményei, melyeket a DIN 68840 szabványnak megfelelő eszközökkel végeztek az adott terméken. Ezek az adatok a szabvány szerint elhelyezett és szerelt termékre vonatkoznak és nem veszik figyelembe az elkészített szekrény szerkezeti változatosságát és a falhoz való rögzítés módját.

Ha a termék a műszaki rajzokon megadott értékektől eltér, akkor javasoljuk a komplett szekrény tesztelését egy olyan erre akkreditált intézményben, amely a forgalomba hozatali célszabványainak megfelelően végzi el.

típus	névleges teherbírás / db	vizsgálatot végző laboratórium	vizsgálatnál alkalmazott csavarok méretei
806 14 P2 VI	50 kg	LGA	2 db Ø3,5x30 mm

**A teherbírást a következő tényezők határozzák meg**

**1**

A szekrény méretei és a felhasznált anyagok.

**4**

A hátlap jelenléte és vastagsága (A), a hátlap részére mart árok mélysége (B), és a függesztő részére kialakított nyílás méretei (C, D).

**2**

A függesztő elhelyezkedése, a tetőlaphoz (A) és hátfalhoz (B) viszonyítva

**5**

A felhasznált csavarok típusa, átmérője és hossza.

**3**

A tetőlap szilárdsága. A köldökcsapok, rögzítő elemek és a ragasztó jelenléte, elhelyezkedése, és mennyisége.

**6**

Ha a függesztő horog csak részben fekszik fel a függesztő sínre.

**7**

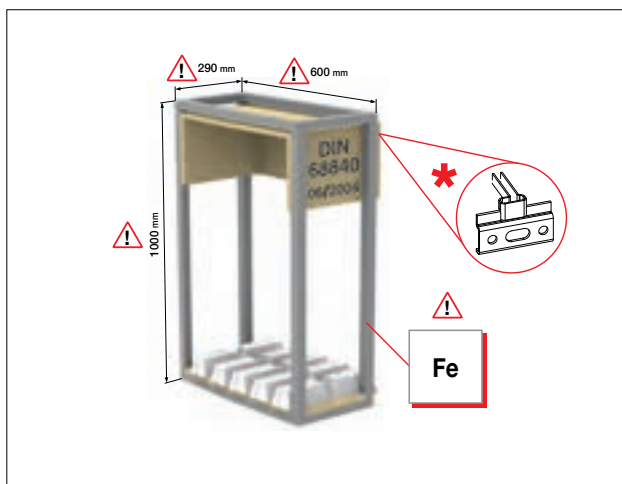
Dinamikai igénybevétel.

## Teherbírásra vonatkozó adatok



## 801 02 és 22 szekrény függesztők teherbírása

Az alábbiakban megadott értékek kizárólag a rajzon látható szekrényre vonatkoznak.



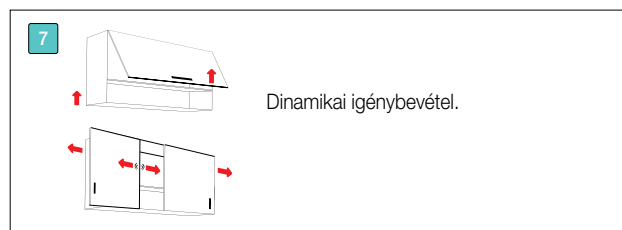
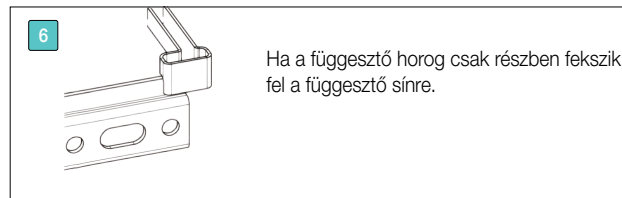
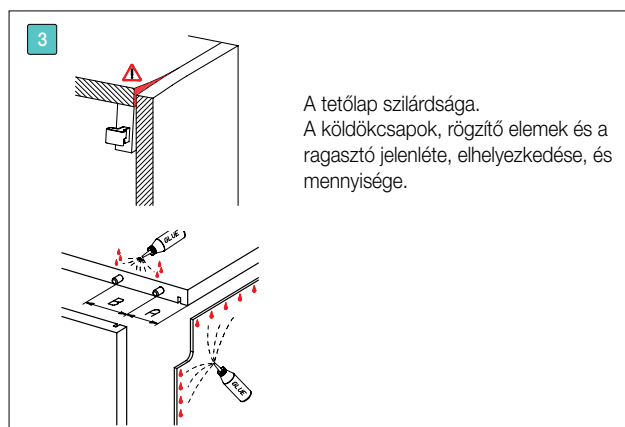
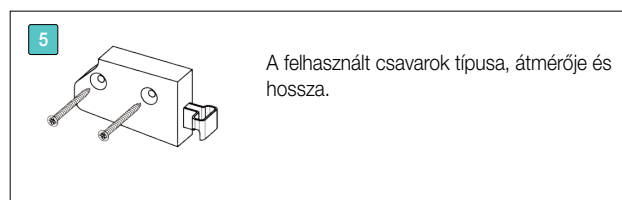
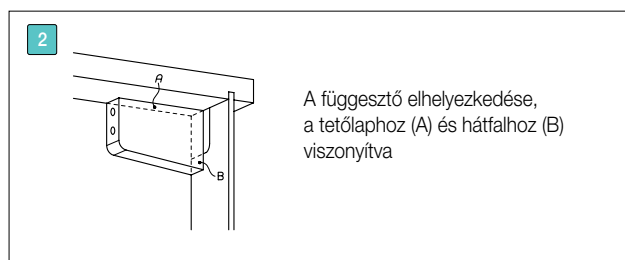
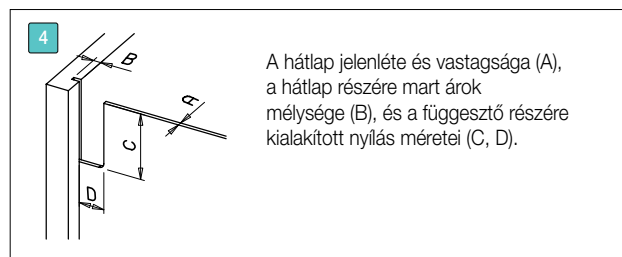
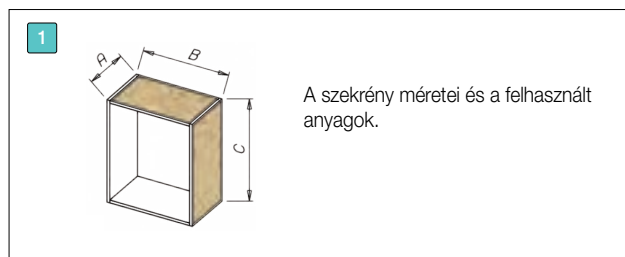
típus	névleges teherbírás / db	vizsgálatot végző laboratórium
801 02 Z1 IN	850 N	LGA
801 22 Z1 IN	1000 N	LGA

A függesztő horognak teljesen illeszkednie kell a függesztő sínhez.

Az itt megállapított teherbírási adatok olyan teszt eredményei, melyeket a DIN 68840 06/2004 szabványnak megfelelő eszközökkel végeztek az adott terméken. Ezek az adatok a szabvány szerint elhelyezett és szerelt termékre vonatkoznak és nem veszik figyelembe az elkészített szekrény szerkezeti változatosságát és a falhoz való rögzítés módját.

Ha a termék a műszaki rajzokon megadott értékektől eltér, akkor javasoljuk a komplett szekrény tesztelését egy olyan erre akkreditált intézményben, amely a tesztet a forgalomba hozatali célszabványainak megfelelően végzi el.

## A teherbírást a következő tényezők határozzák meg

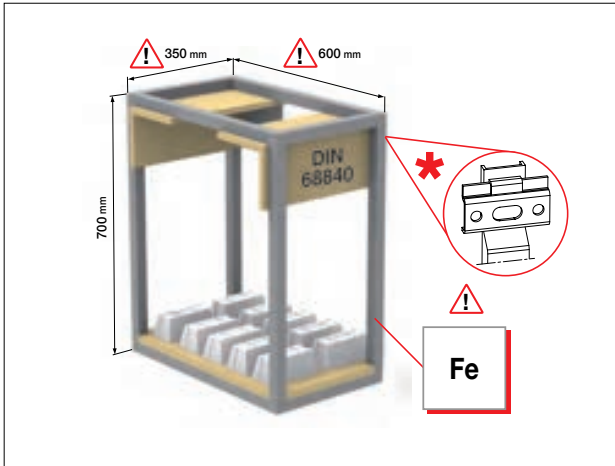


**Teherbírásra vonatkozó adatok**



**816-os szekrény függesztők teherbírása**

Az alábbiakban megadott értékek kizárólag a rajzon látható szekrényre vonatkoznak.



A függesztő horognak teljesen illeszkednie kell a függesztő sínhez. Az itt megállapított teherbírási adatok olyan teszt eredményei, melyeket a DIN 68840 szabványnak megfelelő eszközökkel végeztek az adott terméken. Ezek az adatok a szabvány szerint elhelyezett és szerelt termékre vonatkoznak és nem veszik figyelembe az elkészített szekrény szerkezeti változatosságát és a falhoz való rögzítés módját.

Ha a termék a műszaki rajzokon megadott értékektől eltér, akkor javasoljuk a komplett szekrény tesztelését egy olyan erre akkreditált intézményben, amely a tesztet a forgalomba hozatali célország szabványainak megfelelően végzi el.

típus	névleges teherbírás / db	vizsgálatot végző laboratórium
816 32 Z1 DU	65 kg	LGA

**A teherbírást a következő tényezők határozzák meg**

**1**

A szekrény méretei és a felhasznált anyagok.

**4**

A hátlap jelenléte és vastagsága (A), a hátlap részére mart árok mélysége (B), és a függesztő részére kialakított nyílás méretei.

**2**

A függesztő elhelyezkedése, a tetőlaphoz (A) és hátfalhoz (B) viszonyítva.

**5**

A felhasznált csavarok típusa, átmérője és hossza.

**3**

Az oldallap szilárdsága. A köldökcsapok, rögzítő elemek és a ragasztó jelenléte, elhelyezkedése, és mennyisége.

**6**

Ha a függesztő horog csak részben fekszik fel a függesztő sínre.

**7**

Dinamikai igénybevétel.

## Teherbírásra vonatkozó adatok



## 704 15 Z1 VI és 704 15 ZV VI szekrény függesztők teherbírása

Az alábbiakban megadott értékek kizárólag a rajzon látható szekrényre vonatkoznak.



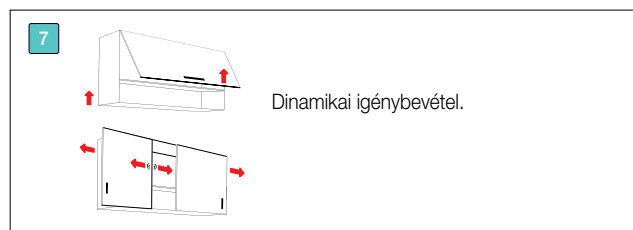
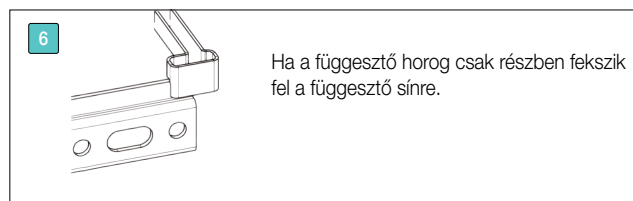
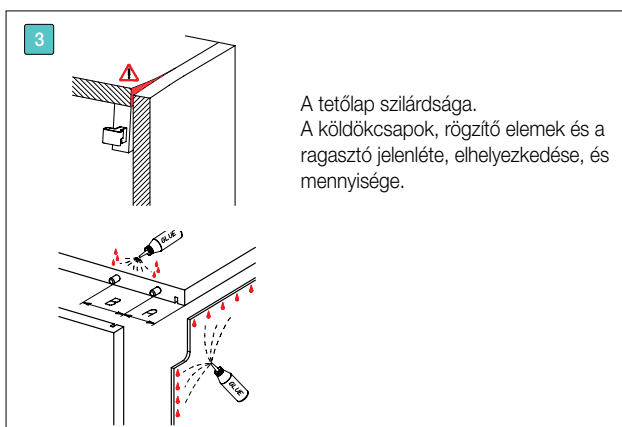
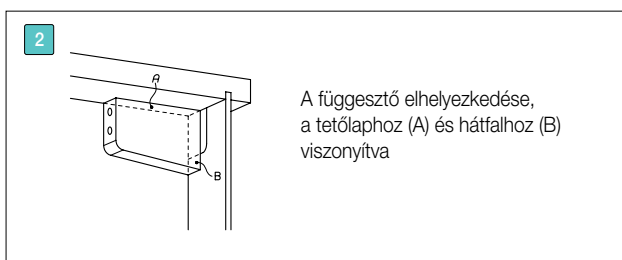
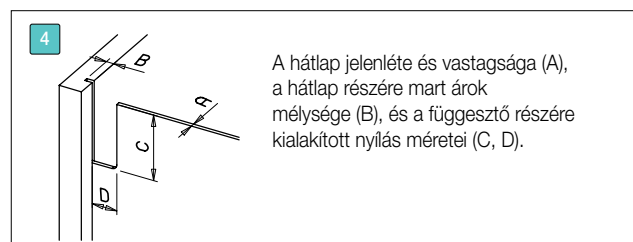
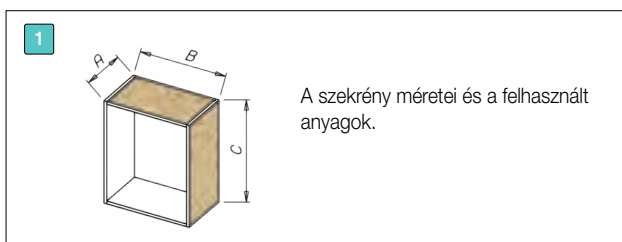
A függesztő horognak teljesen illeszkednie kell a függesztő sínhez.

Az itt megállapított teherbírási adatok olyan teszt eredményei, melyeket a EN 15939 06/2014 szabványnak megfelelő eszközökkel végeztek az adott terméken. Ezek az adatok a szabvány szerint elhelyezett és szerelt termékre vonatkoznak és nem veszik figyelembe az elkészített szekrény szerkezeti változatosságát és a falhoz való rögzítés módját.

Ha a termék a műszaki rajzokon megadott értékektől eltér, akkor javasoljuk a komplett szekrény tesztelését egy olyan erre akkreditált intézményben, amely a tesztet a forgalomba hozatali célország szabványainak megfelelően végzi el.

típus	névleges teherbírás / db	vizsgálatot végző laboratórium	vizsgálatnál alkalmazott csavarok méretei
704 15 Z1 VI	77 kg	LGA	–
704 15 ZV VI	77 kg	CAMAR	2 db Ø4x16 mm

## A teherbírást a következő tényezők határozzák meg

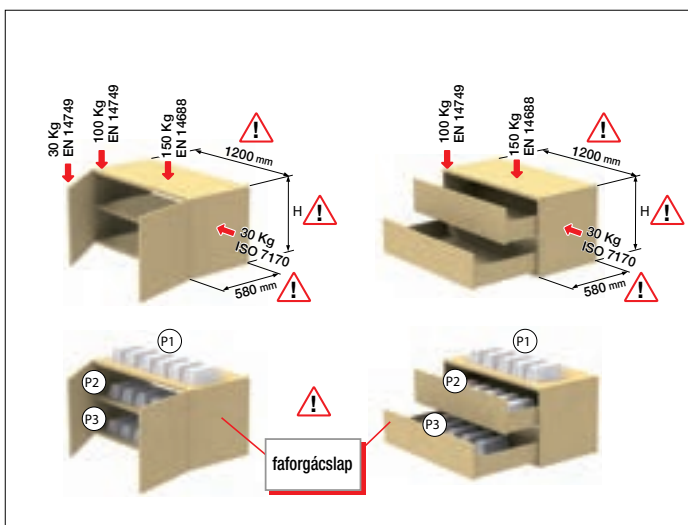


## Teherbírásra vonatkozó adatok



### 807-es alsószekrény függesztők teherbírása

Az alábbiakban megadott értékek kizárólag a rajzon látható szekrényre vonatkoznak.

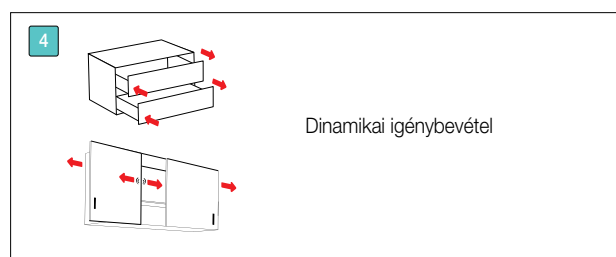
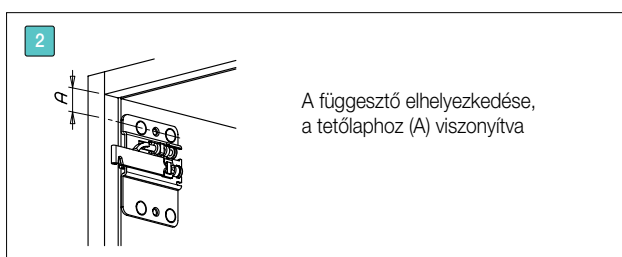
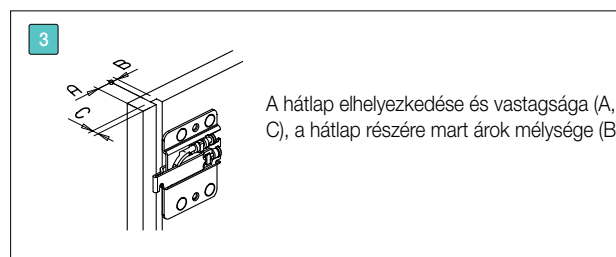
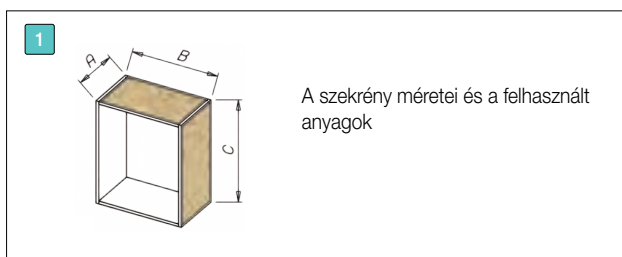


Az itt megállapított teherbírási adatok olyan teszt eredményei, melyeket az EN 14749 EN 14688 és az ISO 7170 szabványoknak megfelelő eszközökkel végeztek az adott terméken. Ezek az adatok a szabvány szerint elhelyezett és szerelt termékre vonatkoznak és nem veszik figyelembe az elkészített szekrény szerkezeti változatosságát és a falhoz való rögzítés módját.

Ha a termék a műszaki rajzokon megadott értékektől eltér, akkor javasoljuk a komplett szekrény tesztelését egy olyan erre akkreditált intézményben, amely a tesztet a forgalomba hozatali célszabványainak megfelelően végzi el.

típus	névleges teherbírás / db	szekrény kialakítása	vizsgált teherbírás (kg)	vizsgálatot végző laboratórium
807 02 Z1 +897 AS Z1	120 kg		P1 36 + P2 108 + P3 166 = 310	LGA
			P1 176 + P2 108 + P3 166 = 278	
			P1 36 + P2 108 + P3 180 = 324	
			P1 200 + P2 50 + P3 50 = 300	

### A teherbírást a következő tényezők határozzák meg

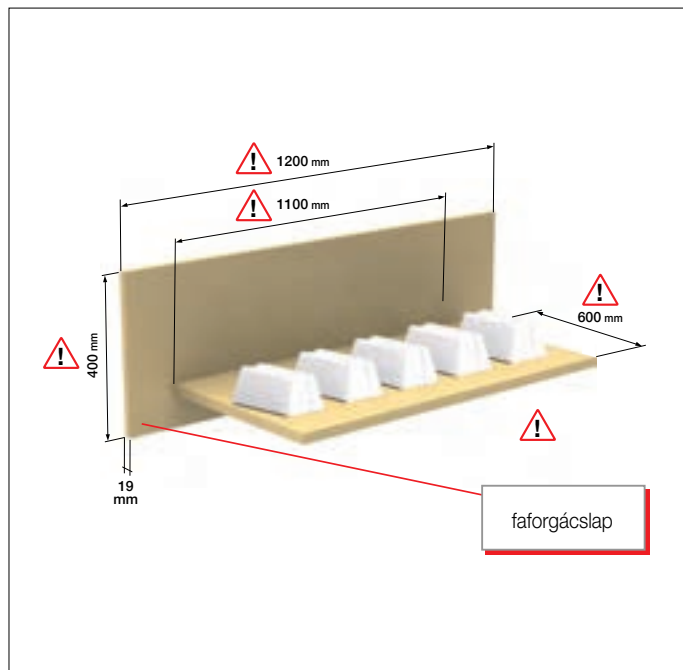


## Teherbírásra vonatkozó adatok



## 814 Z1 panelfüggesztő teherbírása

Az alábbiakban megadott értékek kizárólag a rajzon látható szekrényre vonatkoznak.

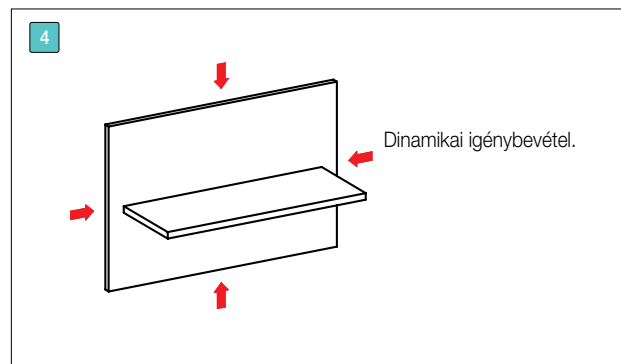
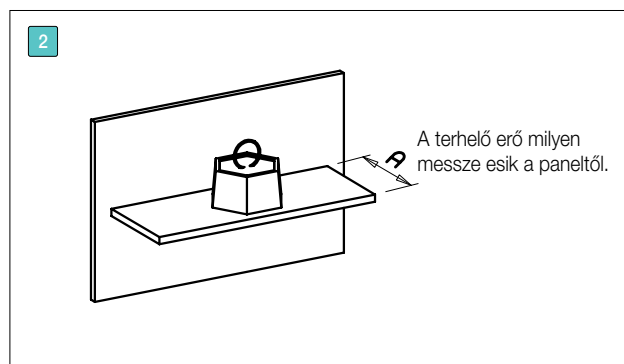
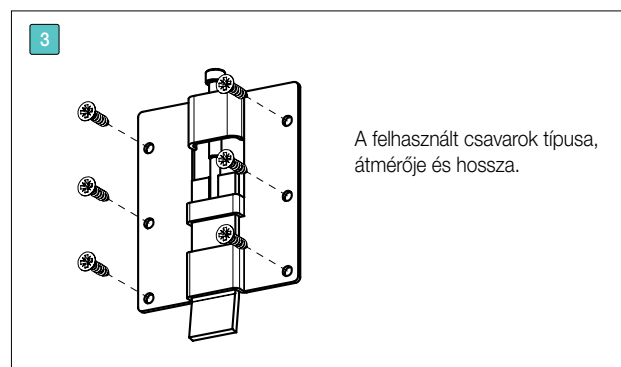
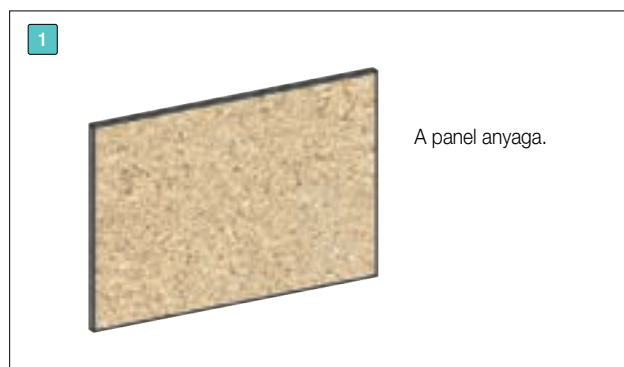


Az itt megállapított teherbírási adatok olyan teszt eredményei, mely az ábrán látható módon van elkészítve, pontosan elhelyezve és szerelve. Figyelmet kívül hagyva a konstrukciós változtatokat a kész paneleknél és azt hogy hogyan vannak rögzítve. A szabványnak megfelelő eszközökkel végezték az adott terméken. Ezek az adatok a szabvány szerint elhelyezett és szerelt termékre vonatkoznak és nem veszik figyelembe az elkészített szekrény szerkezeti változatosságát és a falhoz való rögzítés módját.

Ha a termék a műszaki rajzokon megadott értékektől eltér, akkor javasoljuk a komplett szekrény tesztelését egy olyan erre akkreditált intézményben, amely a forgalomba hozatali célszág szabványainak megfelelően végzi el.

típus	névleges teherbírás / db	vizsgálatot végző laboratórium	vizsgálatnál alkalmazott csavarok méretei	CAMAR által ajánlott max. teherbírás /db
814 64 Z1 VI 00 +890 AC Z1 01 00	50 kg	LGA	6 db Ø4×20 mm	30 kg

## A teherbírást a következő tényezők határozzák meg

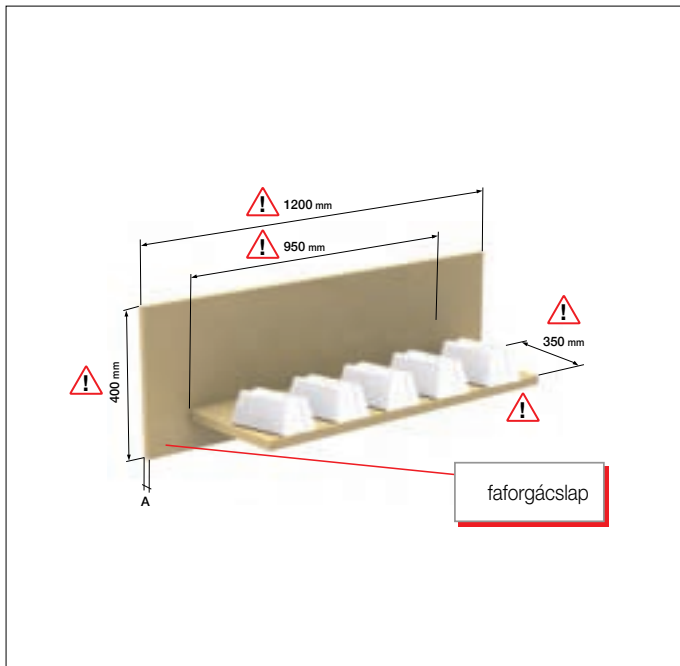


Teherbírásra vonatkozó adatok



814 Z2 függesztő teherbírása

Az alábbiakban megadott értékek kizárólag a rajzon látható szekrényre vonatkoznak.

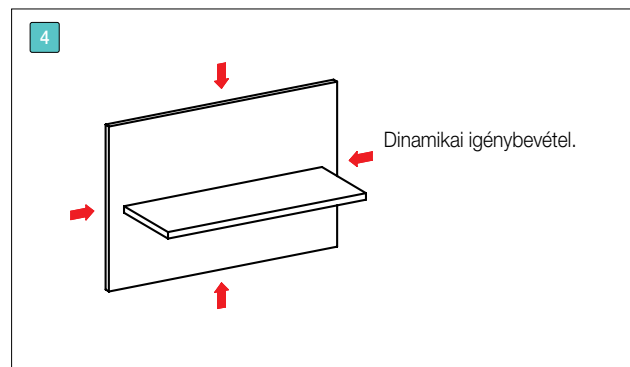
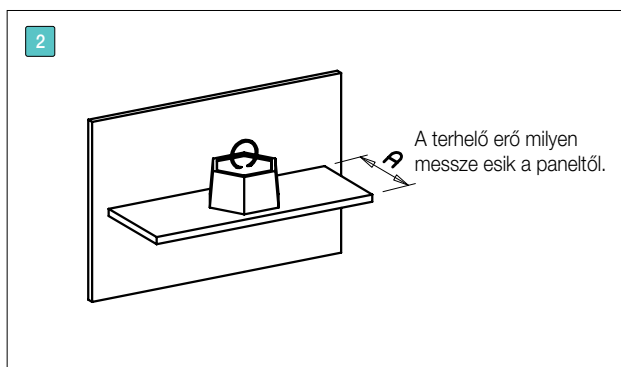
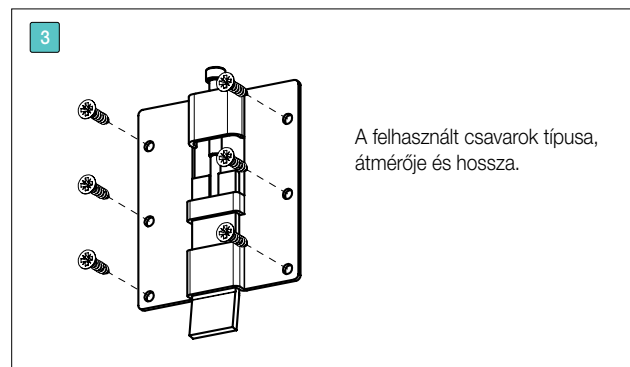
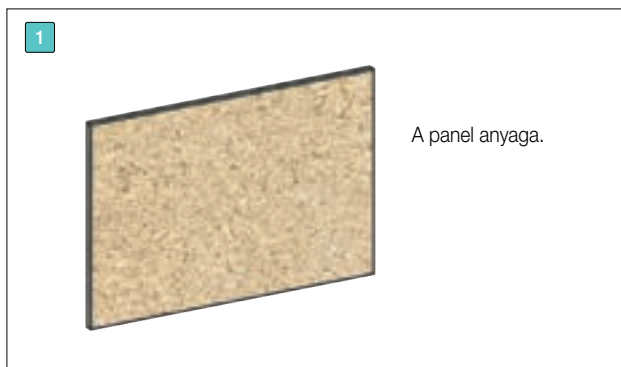


Az itt megállapított teherbírási adatok olyan teszt eredményei, mely az ábrán látható módon van elkészítve, pontosan elhelyezve és szerelve. Figyelmelen kívül hagyva a konstrukciós változtatokat a kész paneleknél és azt hogy hogyan vannak rögzítve. A szabványnak megfelelő eszközökkel végeztek az adott terméken. Ezek az adatok a szabvány szerint elhelyezett és szerelt termékre vonatkoznak és nem veszik figyelembe az elkészített szekrény szerkezeti változatosságát és a falhoz való rögzítés módját.

Ha a termék a műszaki rajzokon megadott értékektől eltér, akkor javasoljuk a komplett szekrény tesztelését egy olyan erre akkreditált intézményben, amely a tesztet a forgalomba hozatali célszabványainak megfelelően végzi el.

típus	névleges teherbírás / db	vizsgálatot végző laboratórium	vizsgálatnál alkalmazott csavarok méretei	CAMAR által ajánlott max. teherbírás /db
814 64 Z2 03 10 +892 AC Z2 80 26	50 kg	LGA	6 db Ø4x20 mm	30 kg

A teherbírást a következő tényezők határozzák meg



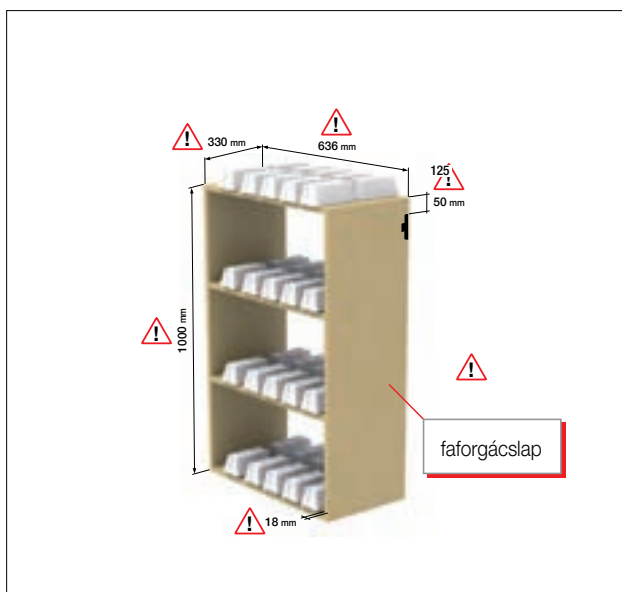


## Teherbírásra vonatkozó adatok



## 821.12 rejtett polcfüggesztő teherbírása

Az alábbiakban megadott értékek kizárólag a rajzon látható szekrényre vonatkoznak.

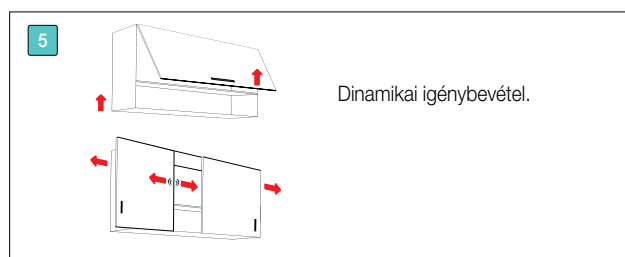
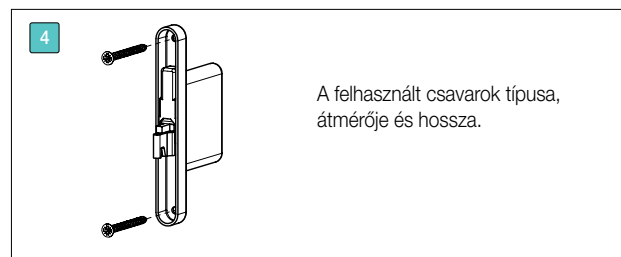
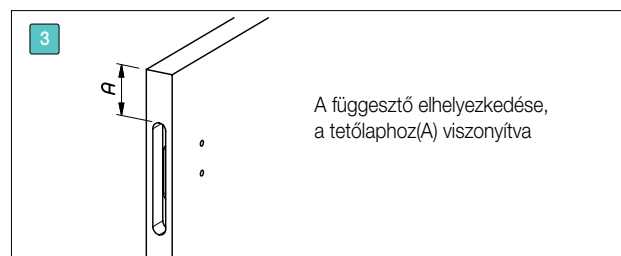
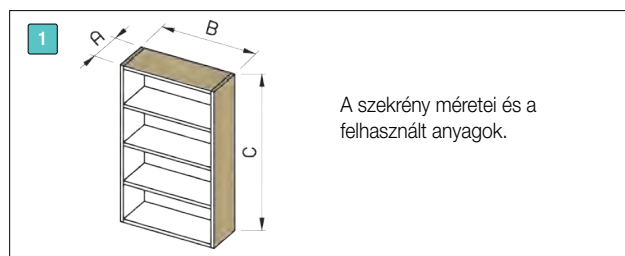


Az itt megállapított teherbírási adatok olyan teszt eredményei, melyeket a DIN 14073 szabványnak megfelelő eszközökkel végeztek az adott terméken. Ezek az adatok a szabvány szerint elhelyezett és szerelt termékre vonatkoznak és nem veszik figyelembe az elkészített szekrény szerkezeti változatosságát és a falhoz való rögzítés módját.

Ha a termék a műszaki rajzokon megadott értékektől eltér, akkor javasoljuk a komplett szekrény tesztelését egy olyan erre akkreditált intézményben, amely a tesztet a forgalomba hozatali célország szabványainak megfelelően végzi el.

típus	„töréspont” terhelhetőség	vizsgálatot végző laboratórium	vizsgálatnál alkalmazott csavarok mérete	CAMAR által ajánlott max. teherbírás /db
821 12 Z1 IN + 895 AS Z1 10 94	805 kg	LGA	2xØ4x60mm	60 kg

## A teherbírást a következő tényezők határozzák meg

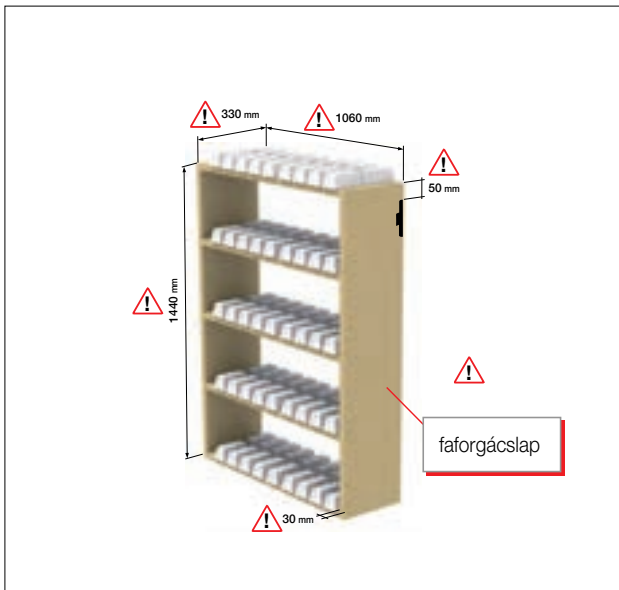


## Teherbírásra vonatkozó adatok



## 821.20 rejtett polcfüggesztő teherbírása

Az alábbiakban megadott értékek kizárólag a rajzon látható szekrényre vonatkoznak.

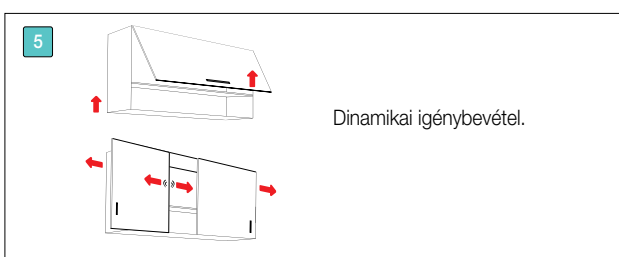
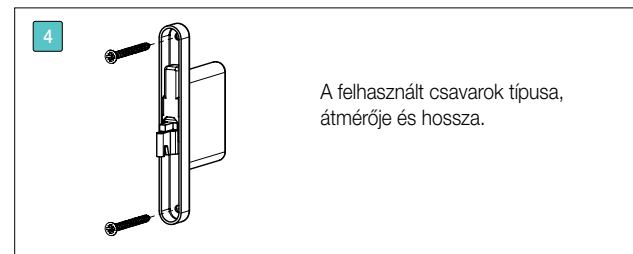
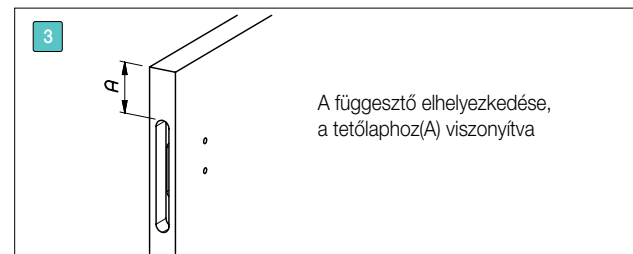
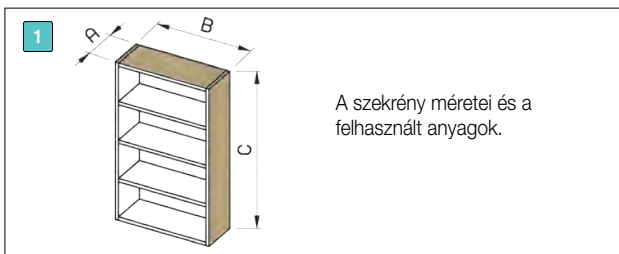


Az itt megállapított teherbírási adatok olyan teszt eredményei, melyeket a EN 14073 szabványnak megfelelő eszközökkel végeztek az adott terméken. Ezek az adatok a szabvány szerint elhelyezett és szerelt termékre vonatkoznak és nem veszik figyelembe az elkészített szekrény szerkezeti változatosságát és a falhoz való rögzítés módját.

Ha a termék a műszaki rajzokon megadott értékektől eltér, akkor javasoljuk a komplett szekrény tesztelését egy olyan erre akkreditált intézményben, amely a tesztet a forgalomba hozatali célország szabványainak megfelelően végzi el.

típus	„töréspont” terhelhetőség	vizsgálatot végző laboratórium	vizsgálatnál alkalmazott csavarok mérete	CAMAR által ajánlott max. teherbírás /db
821 20 Z1 IN + 895 AS Z1 15 12	980 kg	LGA	3xØ4x60mm	100 kg

## A teherbírást a következő tényezők határozzák meg

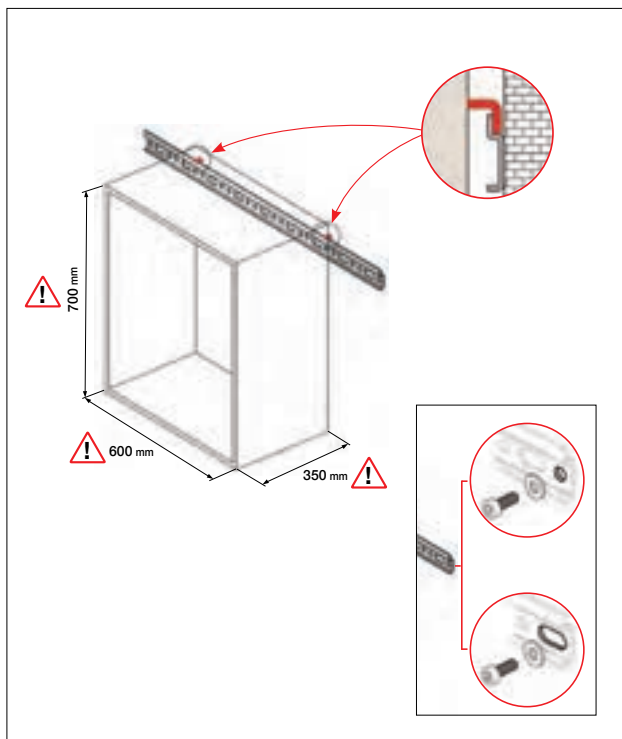


Teherbírásra vonatkozó adatok



Függesztősinék teherbírása

Az alábbiakban megadott értékek kizárólag a rajzon látható szekrényre vonatkoznak.



A függesztő horognak teljesen illeszkednie kell a függesztő sínhez.

Az itt megállapított teherbírási adatok olyan teszt eredményei, melyeket a UNI 10768 szabványnak megfelelő eszközökkel végeztek az adott terméken és ezek az adatok a rögzítési pontonkénti maximális teherbírásnak felelnek meg, valamint a szabvány szerinti méretekkel elkészített és falra szerelt termékre vonatkoznak és nem veszik figyelembe az elkészített szekrény szerkezeti változatosságát és a falhoz való rögzítés módját. Ajánljuk az összes méretű függesztőhöz, melyek a technikai rajzaink alapján illeszkednek a sínhez.

Ha a termék a műszaki rajzokon megadott értékektől eltér, akkor javasoljuk a komplett szekrény tesztelését egy olyan erre akkreditált intézményben, amely a tesztet a forgalomba hozatali célszág szabványainak megfelelően végzi el.

típus	névleges teherbírás (N)	vizsgálatot végző laboratórium	vizsgálatnál alkalmazott alátét belső mérete (mm)	vizsgálatnál alkalmazott alátét belső mérete (mm)
874 AC Z1 20 00 IP	1750	CATAS	Ø6,2	Ø14x1,5
875 AC Z1 00 60	1950	CATAS	Ø6,2	Ø12x1,5
875 AC Z1	1950	CATAS	Ø6,2	Ø12x1,5
875 AC Z1 20 32	1950	CATAS	Ø6,2	Ø12x1,5
875 AS Z1 00 60	1950	CATAS	Ø6,2	Ø12x1,5

A teherbírást a következő tényezők határozzák meg

1

A sín rögzítési pontjának elhelyezkedése a függesztés helyéhez viszonyítva

4

Ha horog csak részben illeszkedik a sínre.

2

A sín rögzítéséhez alkalmazott alátét paraméterei.

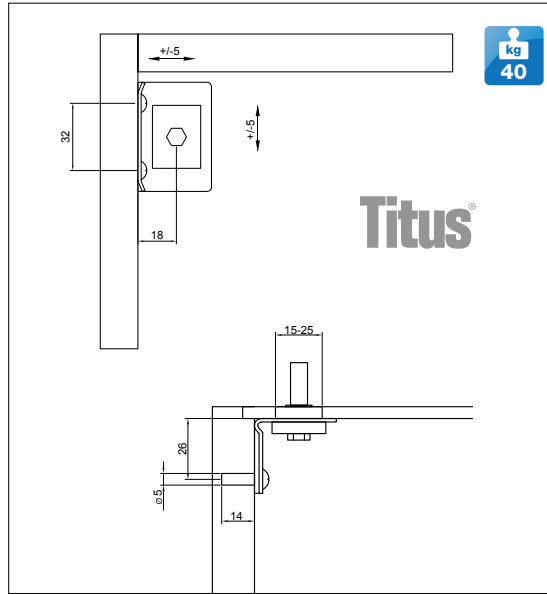
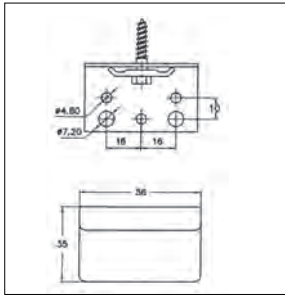
5

Dinamikai igénybevétel.

3

A vízintes állítócsavar túlzott megfeszítése.

Egyéb függesztőelemek



**345.9115**  
**Szekrény függesztő**

méret: 56 x 35 x 35 mm  
teherbírás: max. 40 kg

a szett tartalma:

- 1 db függesztő az állítólemezzel
- 1 db takarólap
- 1 db hatlapfejű csavar
- 1 db műanyag dübel
- 2 db rögzítőcsavar

takarólap színe	cikkszám
fehér	10009600400
barna	10009600500

A szett hatlapfejű csavar és műanyag dübel nélkül:

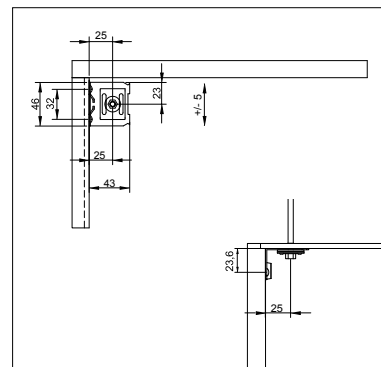
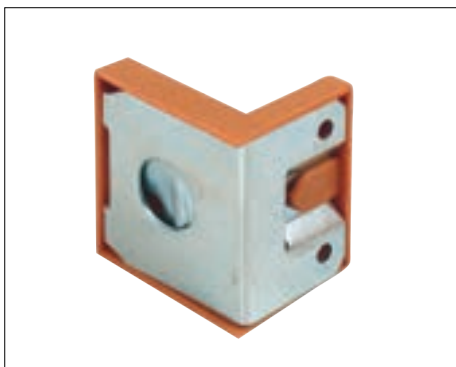
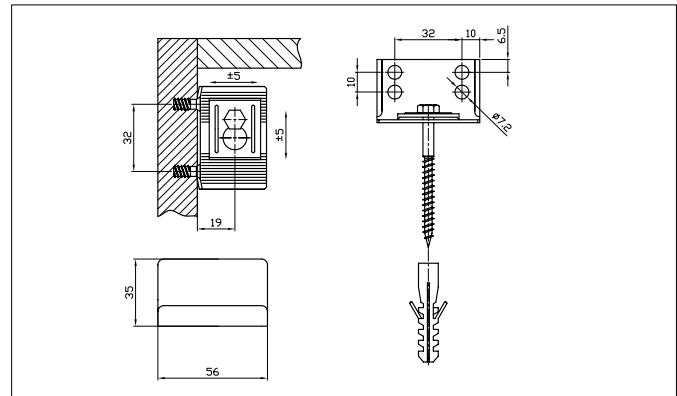
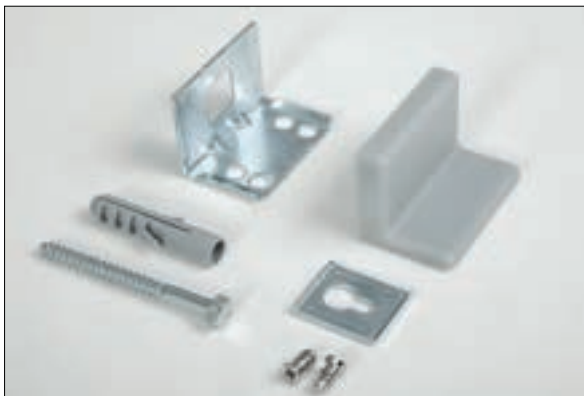
takarólap színe	cikkszám
fehér	10009600401
barna	10009600501

szín	típus	cikkszám	
fehér	hatlapfejű csavarral	145.0000.01	10009602100
	hatlapfejű csavar nélkül	145.0099.01	10009602120
barna	hatlapfejű csavarral	145.0000.02	10009602101
	hatlapfejű csavar nélkül	145.0099.02	10009602121
fekete	hatlapfejű csavarral	145.0000.03	10009602102
	hatlapfejű csavar nélkül	145.0099.03	10009602122
beige	hatlapfejű csavarral	145.0000.04	10009602103
	hatlapfejű csavar nélkül	145.0099.04	10009602123
szürke	hatlapfejű csavarral	145.0000.9006	10009602104
	hatlapfejű csavar nélkül	145.0099.9006	10009602124

**145.00**  
**Szekrény függesztő**

méret: 56 x 34 x 37 mm  
a szett tartalma:

- 1 db függesztő az állítólemezzel
- 1 db takarólap
- 2 db rögzítőcsavar (opcionális)
- 1 db hatlapfejű csavar (opcionális)
- 1 db műanyag dübel (opcionális)



**48104**  
**Szekrény függesztő**

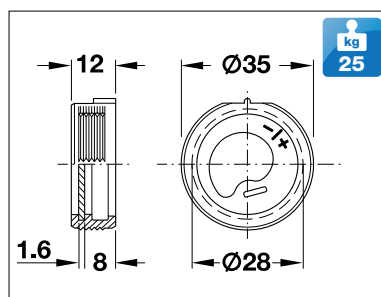
méret: 50 x 35 x 45 mm  
a szett tartalma:

- 1 db függesztő az állítólemezzel
- 1 db takarólap

takarólap színe	cikkszám
fehér	10009603000
juhar	10009603010
cseresznye	10009603020
wenge	10009603030
bükk	10009603040



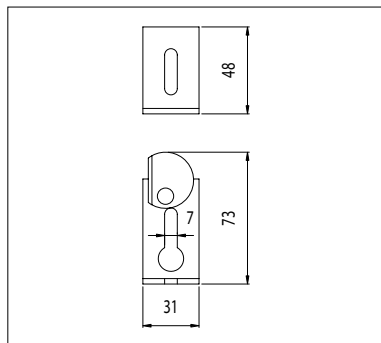
## Egyéb függesztőelemek



## Befúrható panelfüggesztő

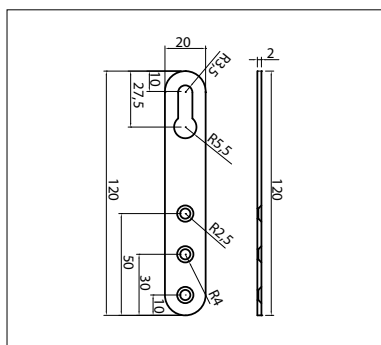
ø35 mm-es furatba alkalmazható  
 furatmélység: 12 mm  
 állíthatóság: ± 3 mm  
 teherbírás: max. 25 kg  
 anyag: műanyag-acél

10009602020

C3277 Excenteres  
konyhaszekrény függesztő,

M6x30-as kapupánt csavarral  
 méret: 31 x 73 x 48 mm • anyag: acél

10009602010



## C4351 Egyenes függesztő

méret: 120 x 20 x 2 mm  
 anyag: acél

10009620100





15. fejezet

# Asztallábak, szekrénylábak, bútorgörgők

## Tartalomjegyzék

15.3	Asztallábak
15.6	Bisztró asztallábak
15.8	Irodabútor asztallábak, kiegészítők
15.10	Design bútorlábak
15.14	Előlről állítható szintezőláb rendszer
15.20	Fém és műanyag szintező lábak, kiegészítők
15.22	Lábazatelemek
15.24	Lábazatvédő profil
15.25	Beltéri bútorgörgők
15.28	Bútorgörgők, ipari kerekek

### Útmutató

A termék jelölése: **Terméknév**

Cikkszám jelölése: 10001509210

Honlapunkon megtalálhatók a termékekhez kapcsolódó vásárlói tájékoztatók:

**[www.foresteu.com/vasarloi-tajekoztatok](http://www.foresteu.com/vasarloi-tajekoztatok)**



### Figyelem!

A gyártók folyamatos termékfejlesztése következtében termékeink kismértékben módosulhatnak a katalógusban megjelenő képet. A termékek nem szakszerű beszereléséből adódó károkért felelősséget nem vállalunk.

Amennyiben a katalógusban látható színek, színminták és a termékek valódi színe esetében némi eltérés tapasztalható, ez a nyomdai technológia és az alkalmazott anyagok jellegéből adódhat. Az esetleges nyomdai hibákért felelősséget nem vállalunk!

### Jelmagyarázat:



**Exkluzív** • Magas minőségű, igényes formatervezésű termék.



**Legkedvezőbb ár** • Kínálatunk legolcsóbb terméke az adott kategóriában.



**Kiváló ár-érték arány** • Kedvező árfekvésű, jó minőséget képviselő termék.



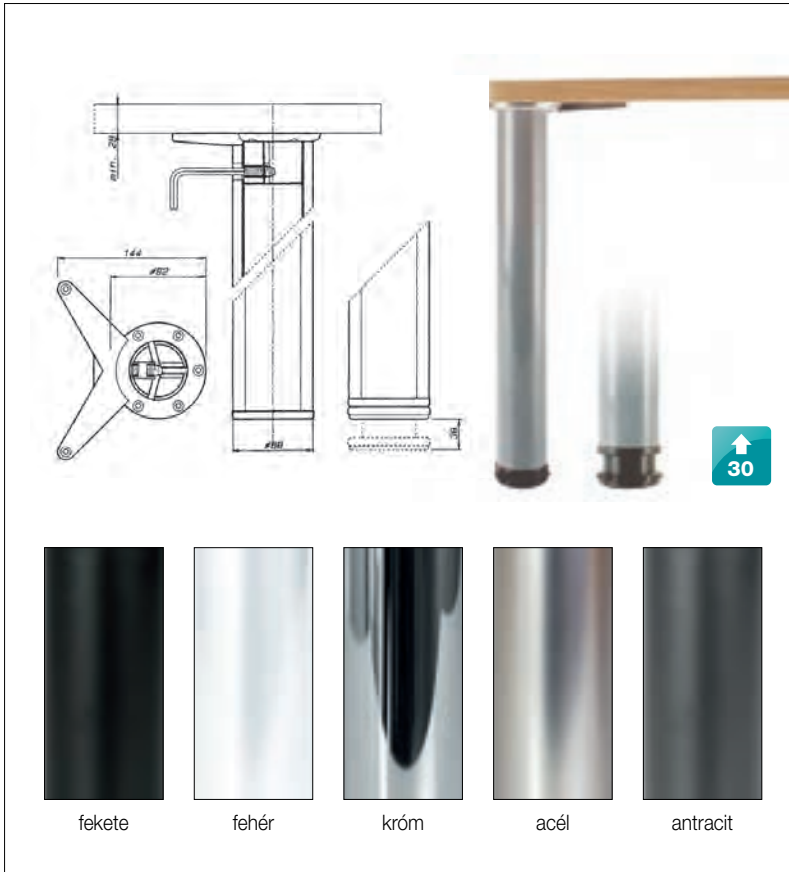
**Állíthatóság** (mm)



**Teherbírás** (kg)

## Asztallábak

CAMAR®



## 615

## Fém asztalláb garnitúra

méret:  $\varnothing 60$  mm

magasság: 705 mm

A garnitúra tartalma:

- 4 db asztalláb
- 4 db asztalláb felfogató
- imbuszkulcs
- 5x20-as rögzítőcsavarok

szín	cikkszám
fekete	10001504100
fehér	10001504000
króm	10001504310
acél	10001504330
antracit	10001504200

Rendelhető tartalék alkatrészek:

## Asztalláb felfogató

anyag: fém

10001509000

## Állítható talp

anyag: műanyag

10001509100

## 380 Fém támasztó láb

méret:  $\varnothing 35$  mma hegesztett felfogató talp:  $\varnothing 60$  mm

magasság: 700, 800 mm

állítható vagy fix lábvéggel

szín: króm

rendelés: db

magasság (mm)	cikkszám
700 állítható	10001509200
700 fix	10001509210
800 állítható	10001509250



## 615 Alumina

## Alumínium asztalláb garnitúra

méret:  $\varnothing 60$  mm

magasság: 690 mm

szín: alumínium

A garnitúra tartalma:

- 4 db asztalláb
- 4 db asztalláb felfogató
- imbuszkulcs
- 5x20-as rögzítőcsavarok

10001507600



Az asztalokat terhelt állapotban vagy egyenetlen felületen ne töljük!

A maximált teherbírási adatok, statikus, függőleges irányú terhelésre, a lábak teljesen zárt állapotára érvényesek!



## Asztallábak

E-CAMAR®

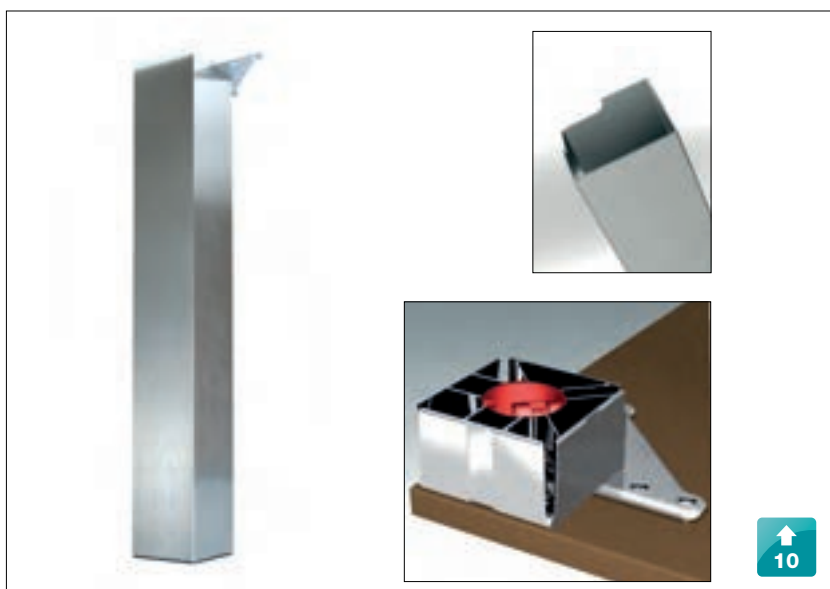
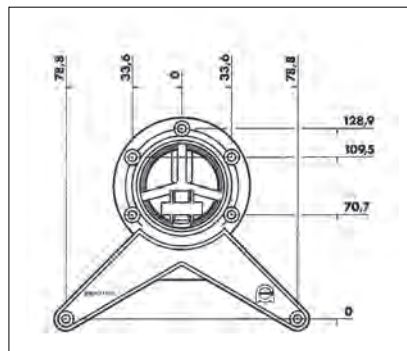


613

## Fékezőgörgős fém asztalláb

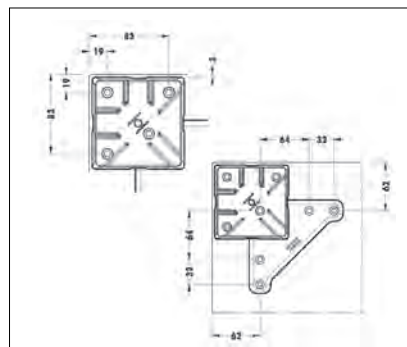
méret:  $\varnothing 60$  mm  
 magasság: 710 mm  
 szín: króm  
 rendelés: db

10001506800

642 Eliteline  
Fém asztalláb

méret: 100x100mm  
 magasság: 700 mm  
 szín: szálciszolt inox  
 rendelés: db

10001508500

646 Quadra  
Alumínium asztalláb garnitúra

négyszögletes  
 keresztmetszeti méret: 60 x 60 mm  
 magasság: 700 mm  
 szín: alumínium

A garnitúra tartalma:

- 4 db asztalláb
- 4 db asztalláb felfogató
- imbuszkulcs
- 5x20-as rögzítőcsavarok

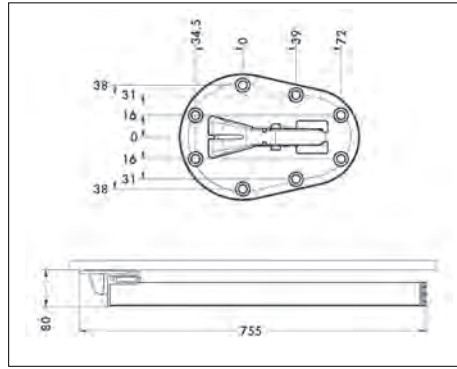
10001507650



Az asztalokat terhelt állapotban vagy egyenetlen felületen ne toljuk!

A maximált teherbírási adatok, statikus, függőleges irányú terhelésre, a lábak teljesen zárt állapotára érvényesek!

## Asztallábak


**656 Click**  
**Behajtható fém**  
**asztalláb garnitúra**

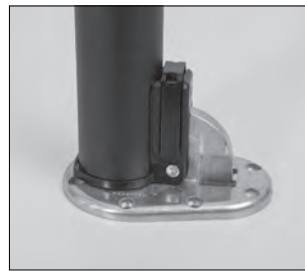
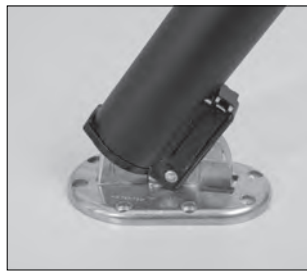

méret:  $\varnothing 50$  mm  
 magasság: 700 mm  
 szín: fekete

A garnitúra tartalma:

- 4 db asztalláb
- 5x20-as rögzítőcsavarok

10001508700

**CAMAR**


**33112 fém asztalláb garnitúrák**


méret:  $\varnothing 60$  mm

A garnitúra tartalma:

- 4 db asztalláb
- 4 db asztalláb felfogató

szín	kód / magasság (mm)			
	710	810	870	1100
króm	10001540100	10001541100	10001542100	10001543100
gyöngy nikkell	10001540110	10001541110	10001542110	10001543110
alumínium	10001540120	10001541120	10001542120	10001543120
fekete	10001540130	10001541130	10001542130	10001543130
inox	10001540140	10001541140	-	-



króm



gyöngy nikkell



alumínium



fekete



inox


**Asztalláb felfogató**

33112 garnitúrához  
 csavar nélkül  
 anyag: fém

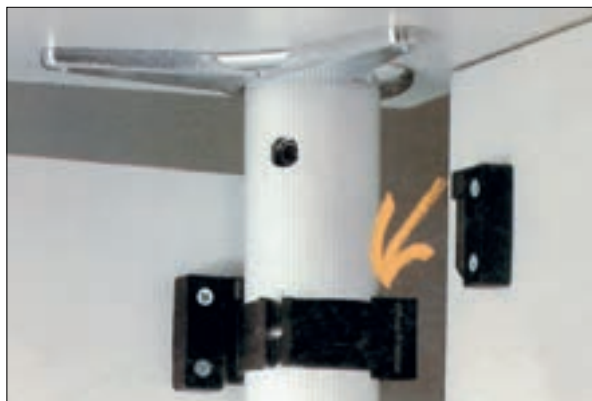
10001543999



Az asztalokat terhelt állapotban vagy egyenetlen felületen ne töljük!

A maximált teherbírási adatok, statikus, függőleges irányú terhelésre, a lábak teljesen zárt állapotára érvényesek!

## Előlap tartó bilincs



## Felfogató

ø 50 és ø 60 mm-es lábakhoz  
szín: fekete

10001508970



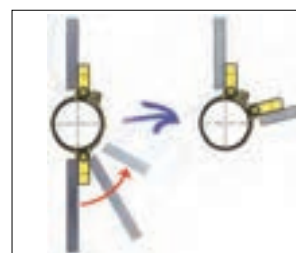
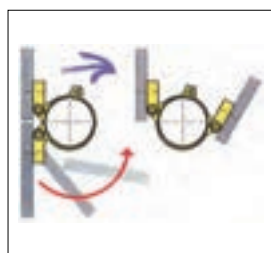
## Gyűrű csavarral

átmérő (mm)	cikkszám
50	10001508965
60	10001508967

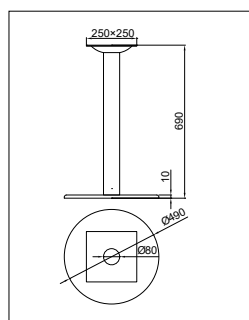
## Adapter

10001508972

## Felhasználási lehetőségek



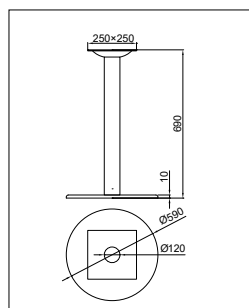
## Bisztró asztallábak



## MFMT01.FH - acél

talp: ø490 mm  
laptartó konzol: 250x250 mm  
láb: ø80 mm  
magasság: 688 mm  
ajánlott asztallap: max. ø1000 mm  
szín: alumínium

10001521000

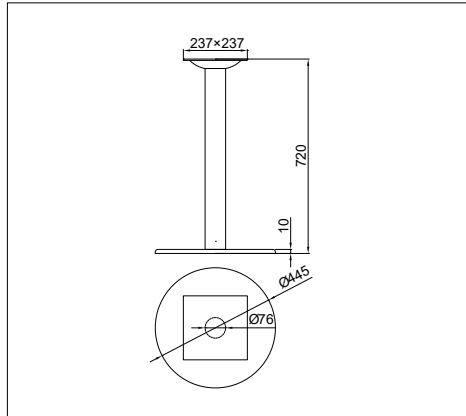


## MFMT02.FH - acél

talp: ø590 mm  
laptartó konzol: 250x250 mm  
láb: ø120 mm  
magasság: 688 mm  
ajánlott asztallap: max. ø1200 mm  
szín: alumínium

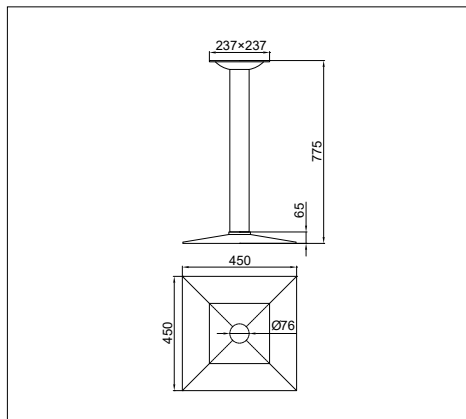
10001521010

## Bisztró asztallábak


**33116**  
 bisztró asztalláb

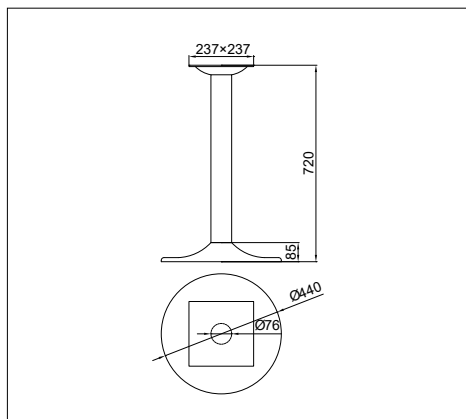
talp:  $\varnothing 445$  mm  
 laptartó konzol: 237x237 mm  
 láb:  $\varnothing 76$  mm  
 magasság: 720 mm  
 ajánlott asztallap: max.  $\varnothing 800$  mm  
 szín: fekete

10001522220


**33119**  
 bisztró asztalláb

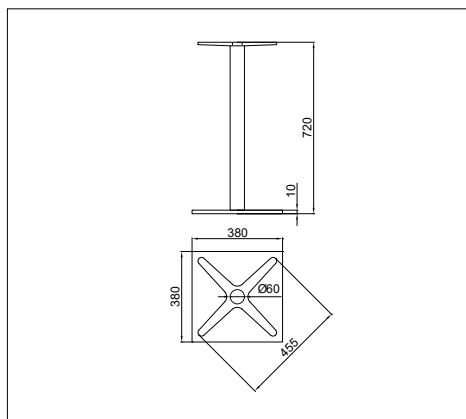
talp: 450x450 mm  
 laptartó konzol: 237x237 mm  
 láb:  $\varnothing 76$  mm  
 magasság: 775 mm  
 ajánlott asztallap: max.  $\varnothing 800$  mm  
 szín: fekete

10001522260


**33151**  
 bisztró asztalláb

talp:  $\varnothing 440$  mm  
 laptartó konzol: 237x237 mm  
 láb:  $\varnothing 76$  mm  
 magasság: 720 mm  
 ajánlott asztallap: max.  $\varnothing 800$  mm  
 szín: króm

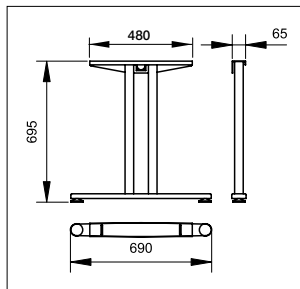
10001522200


**33118**  
 bisztró asztalláb

talp: 380x380 mm  
 laptartó konzol: 237x237 mm  
 láb:  $\varnothing 60$  mm  
 magasság: 720 mm  
 ajánlott asztallap: max.  $\varnothing 800$  mm  
 szín: acél

10001522240

## Irodabútor asztallábak



### Pechino asztalláb

szín: alumínium RAL9006  
rendelés: db

10010410000

A képen kör-lyukas burkolattal  
(külön rendelhető) látható.  
Amelynek anyaga fém.

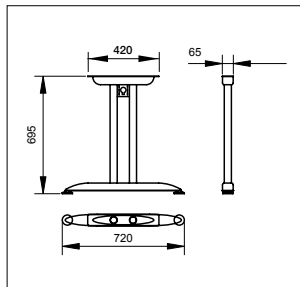


### Lábkötő Pechino asztalláb

szín: alumínium RAL9006  
méret: ø42 mm

névleges hossz (mm)	cikkszám
1200	10010411000
1400	10010411010
1600	10010411020
1800	10010411030

## Kábelcsatornás irodabútor asztallábak

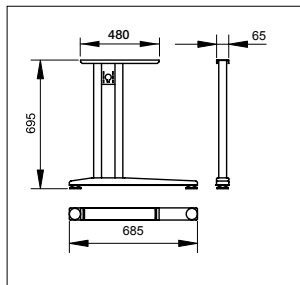


### Tokyo asztalláb

szín: alumínium RAL9006  
rendelés: db

10010410010

A képen csíkos-lyukas burkolattal  
(külön rendelhető) látható.  
Amelynek anyaga műanyag.

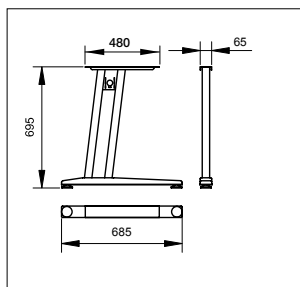


### Canberra asztalláb

szín: alumínium RAL9006  
rendelés: db

10010410020

A képen négyszög-lyukas burkolattal  
(külön rendelhető) látható.  
Amelynek anyaga fém.

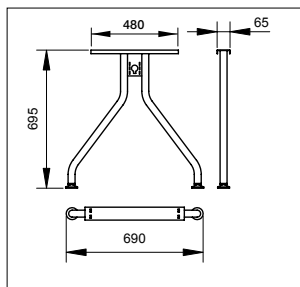


### Bangkok asztalláb garnitúra

A láb a képen látható burkolattal együtt rendelhető.  
A garnitúra tartalma:

1 pár asztalláb  
1 pár fém, körmintás burkolat  
szín: alumínium RAL9006

10010410040



### Kuala Lumpur asztalláb garnitúra

fém körmintás burkolattal  
A láb a képen látható burkolattal együtt rendelhető.

szín: alumínium RAL9006  
rendelés: db

10010410030

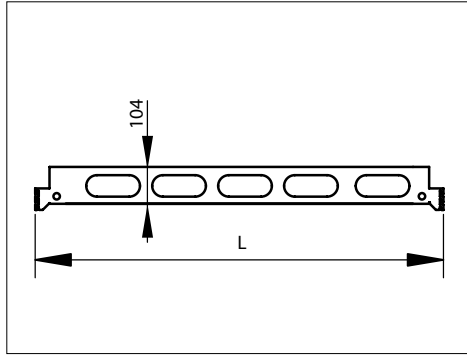
Az oldalon látható  
asztallábakhoz  
való burkolatok  
itt találhatóak:

**15.9**

A Bangkok és  
a Kuala Lumpur  
asztallábakhoz való  
kábelcsatornás kötők  
itt találhatóak:

**15.9**

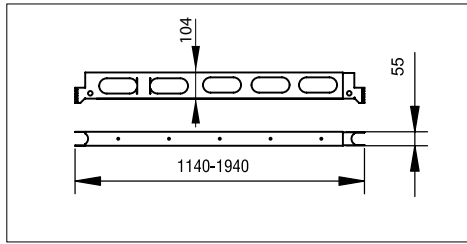
## Kábelcsatornás kötők, kiegészítők



### Kábelcsatornás kötők

Tokyo, Canberra, Bangkok, Kuala Lumpur és Singapore asztallábakhoz. 1600-as és az 1800-as méretek alkalmasak a T-kötő fogadására. szín: alumínium RAL9006

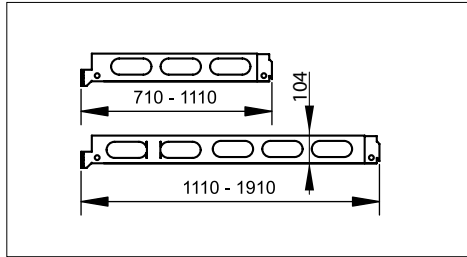
névleges hossz (mm)	L (mm)	cikkszám
1200	1140	10010411100
1400	1340	10010411110
1600	1540	10010411120
1800	1740	10010411130



### Kábelcsatornás teleszkópos kötő

Tokyo, Canberra, Bangkok, Kuala Lumpur és Singapore asztallábakhoz. Alkalmas a T-kötő fogadására. szín: alumínium RAL9006 névleges hossz: 1200-2000 mm.

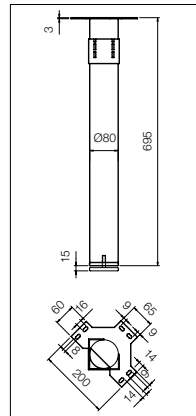
10010411140



### Kábelcsatornás teleszkópos T-kötő

szín: alumínium RAL9006

névleges hossz (mm)	cikkszám
710-1110	10010411150
1110-1910	10010411160



### Singapore középső láb

Tokyo, Canberra, Bangkok, Kuala Lumpur asztallábakhoz. „L” alakú asztalokhoz, kábelcsatornás kötőkkel alkalmazható. magasság: 695 mm átmérő: 80 mm szín: alumínium RAL9006 rendelés: db

10010410050

## Asztalláb burkolatok



anyag	műanyag	fém			
minta	csíkos	körmintás	négyszög lyukas	csíkos lyukas	körlyukas
Tokyo	10010410350	10010410360	10010410370	10010410380	10010410390
Canberra	10010410300	10010410311	10010410320	10010410330	10010410340
Pechino	10010410290				

## Fém design bútorlábak

↑ 20  
kg 120

## 19527

anyag: acél-műanyag  
méret: ø50 mm  
talpméret: ø85 mm

magasság (mm)	szín	cikkszám
80	króm	10014110300
100		10014110310
120		10014110320
150		10014110330
80	nikkel	10014110301
100		10014110311
120		10014110321
150		10014110331

↑ 15  
kg 100

## 19305

anyag: alumínium-műanyag  
méret: ø60 mm  
talpméret:  
41x49 mm • M10-es furattal  
szín: alumínium

magasság (mm)	cikkszám
60	10014110100
100	10014110120
120	10014110130
150	10014110140

↑ 15  
kg 100

## 19306

anyag: alumínium-műanyag  
méret: 40 x 40 mm  
talpméret: 41 x 48 mm  
szín: alumínium

magasság (mm)	cikkszám
60	10014110200
80	10014110210
100	10014110220
120	10014110230
150	10014110240

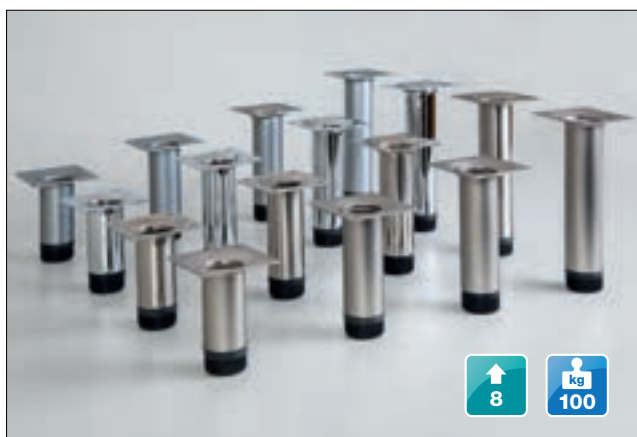


kg 200

## 19134

anyag: alumínium-műanyag  
méret: 40 x 40 mm  
talpméret: 65 x 65 mm  
szín: alumínium

magasság (mm)	cikkszám
100	10014110400
150	10014110410

↑ 8  
kg 100

## 19548

anyag: acél-műanyag  
méret: ø30 mm  
talpméret: 60x60 mm

szín	magasság (mm)			
	80	100	120	150
króm	10014110530	10014110540	10014110550	10014110560
matt króm	10014110531	10014110541	10014110551	10014110561
nikkel	10014110532	10014110542	10014110552	10014110562
matt nikkel	10014110533	10014110543	10014110553	10014110563

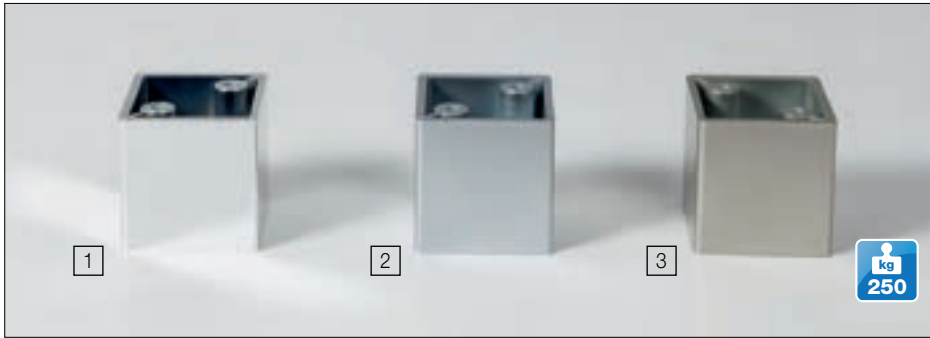


A szekrényeket, terhelt állapotban vagy egyenetlen felületen ne töljük!

A maximált teherbírás adatok, statikus, függőleges irányú terhelésre, a lábak teljesen zárt állapotára érvényesek!

A lábak a szekrénytést helytelen terheléséből adódó előrebukását nem tudják megakadályozni, ezért az ilyen bútorokat a falhoz kell rögzíteni.

## Műanyag design bútorlábak



### 8022/46

anyag: műanyag  
méret: 47x47 mm  
furattávolság: 32 mm  
magasság: 46 mm

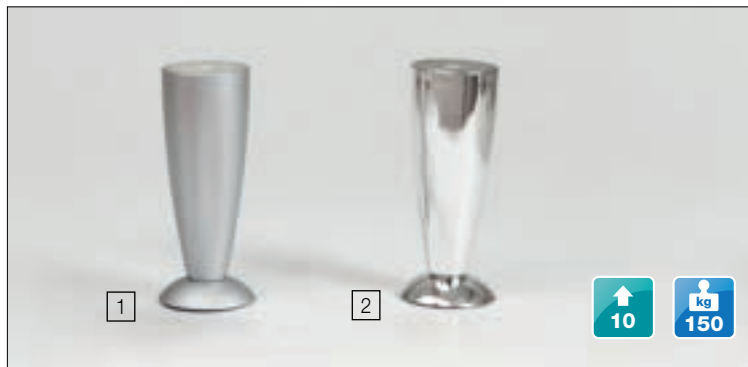
szín	cikkszám
1. króm	10014103700
2. alumínium	10014103701
3. matt nikkell	10014103702



### 8110/70

anyag: műanyag  
méret: 46x46 mm  
talpméret: 62x62 mm  
magasság: 70 mm

szín	cikkszám
1. króm	10014103710
2. alumínium	10014103711
3. matt nikkell	10014103712



### Art 16

M8-as menetes furattal.  
anyag: műanyag  
méret:  $\varnothing$ 45 mm  
talpméret:  $\varnothing$ 50 mm  
magasság: 120 mm

szín	cikkszám
1. alumínium	10014106000
2. króm	10014106006



### Horganyzott lábrögzítő csavar

ART 16; 707R; 709R  
típusú lábakhoz.  
méret: M8x35

10014107000



### Art 66

anyag: műanyag  
méret: 24x24 mm  
talpméret: 50x50 mm  
magasság: 110 mm

szín	cikkszám
1. alumínium	10014106200
2. matt nikkell	10014106203



A szekrényeket, terhelt állapotban vagy egyenetlen felületen ne toljuk!

A maximált teherbírás adatok, statikus, függőleges irányú terhelésre, a lábak teljesen zárt állapotára érvényesek!

A lábak a szekrényttest helytelen terheléséből adódó előrebukását nem tudják megakadályozni, ezért az ilyen bútorokat a falhoz kell rögzíteni.



## Műanyag design bútorlábak

Lábrögzítő csavar  
ezen az oldalon  
található:  
**15.11**

**724**

anyag: műanyag  
méret: 60x60 mm  
magasság: 20 mm  
szín: alumínium

10014106330

**707/R**

anyag: műanyag  
méret: 40x40 mm  
magasság: 110 mm  
szín: alumínium

10014106320

**727R**

anyag: műanyag  
méret: 38 x 38 mm  
magasság: 100 mm  
szín: alumínium

10014106350

**709R**

anyag: műanyag  
méret: ø50 mm  
szín: alumínium

magasság (mm)	cikkszám
100	10014106410
120	10014106420
150	10014106430

**706R**

Korpuszon belülről állítható  
anyag: műanyag  
méret: 75x75 mm  
szín: alumínium

magasság (mm)	cikkszám
20	10014106440
40	10014106450
60	10014106460

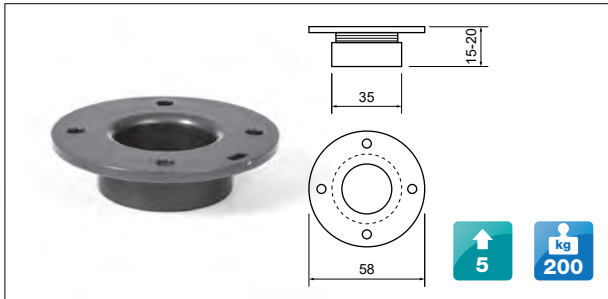


A szekrényeket, terhelt állapotban vagy egyetlen felületen ne töljék!

A maximált teherbírási adatok, statikus, függőleges irányú terhelésre, a lábak teljesen zárt állapotára érvényesek!

A lábak a szekrényttest helytelen terheléséből adódó előrebukását nem tudják megakadályozni, ezért az ilyen bútorokat a falhoz kell rögzíteni.

## Műanyag és fém design bútorlábak



### 738

anyag: műanyag • méret:  $\varnothing 35$  mm • magasság: 15 mm  
szín: antracit

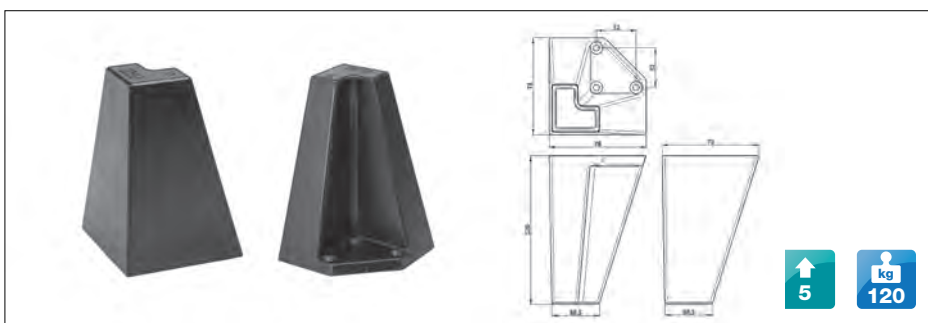
10014106380



### 779R

anyag: műanyag • méret: 115x115 mm • magasság: 120 mm  
szín: fekete

10014106390



### 8281

anyag: műanyag  
méret: 78x78 mm  
magasság: 120 mm  
szín: fekete

10014103810



### EM-077-A

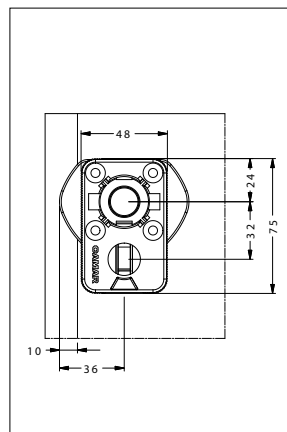
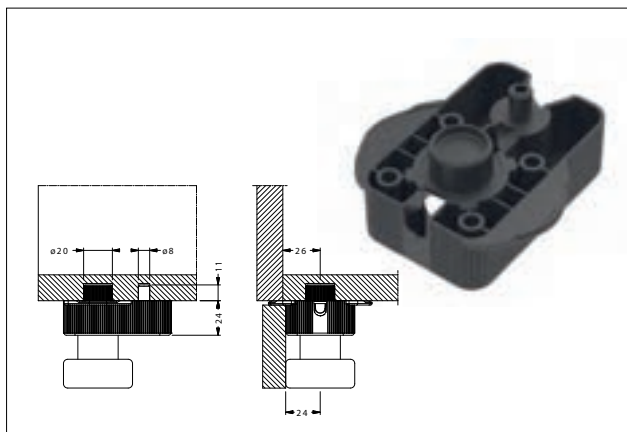
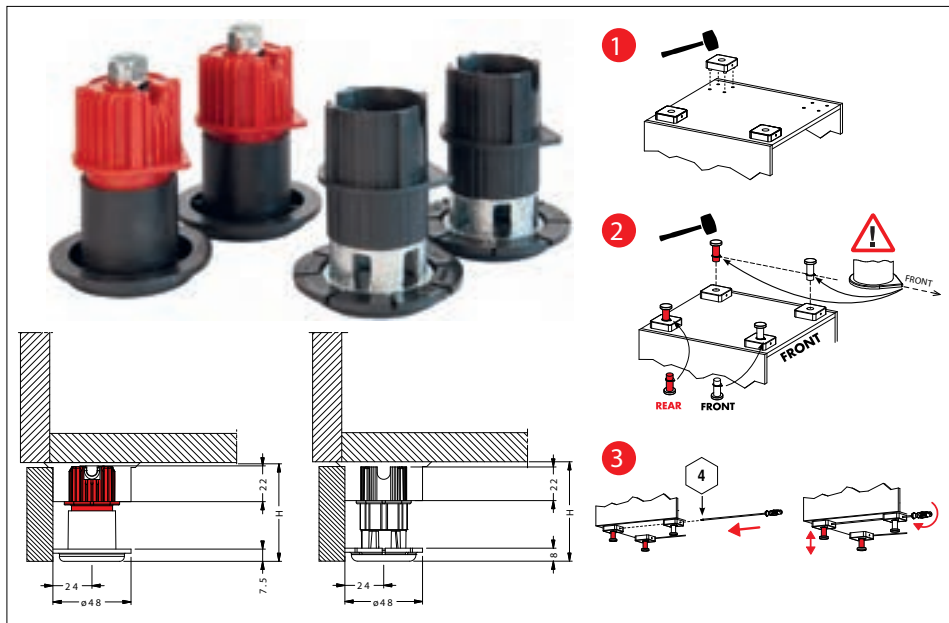
anyag: fém  
talpméret: 43x43 mm

magasság: 50 mm	
króm	10014110000
matt króm	10014110001
magasság: 80 mm	
króm	10014110010
matt króm	10014110011
magasság: 100 mm	
króm	10014110020
matt króm	10014110021



A szekrényeket, terhelt állapotban vagy egyenetlen felületen ne toljuk!  
A maximált teherbírás adatok, statikus, függőleges irányú terhelésre, a lábak teljesen zárt állapotára érvényesek!  
A lábak a szekrényttest helytelen terheléséből adódó előrebukását nem tudják megakadályozni, ezért az ilyen bútorokat a falhoz kell rögzíteni.

## Ercolino előlről állítható szintező láb rendszer



## Ercolino 437 műanyag szekrényláb garnitúra

Az állító csavarhúzó segítségével szintezhető a hátsó láb. Nem kell a padlóra lefeküdni, szekrény alá benyúlni. Egyszerűen, gyorsan, praktisan állítható a frontoldalról. talp: 840

A garnitúra tartalma:

- 2 db első (fekete) láb
- 2 db hátsó (piros) láb

H (mm)	állíthatóság	cikkszám
60	+25 mm	10014101800
80	+20, -5 mm	10014101820
100	+20, -5 mm	10014101840



## 840 Műanyag talp

Ercolino 437 szekrénylábhoz.  
rendelés: db  
szín: fekete

10014101860

## Ercolino állító csavarhúzó

Ercolino 437 szekrényláb állításához.  
hossz: 680 mm

10014101880

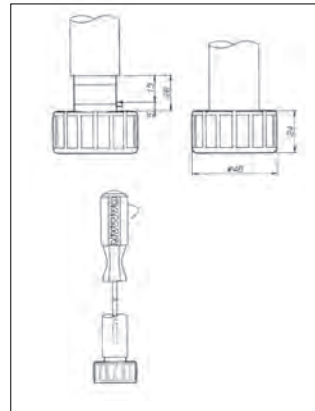


A szekrényeket, terhelt állapotban vagy egyenetlen felületen ne toljuk!

A maximált teherbírási adatok, statikus, függőleges irányú terhelésre, a lábak teljesen zárt állapotára érvényesek!

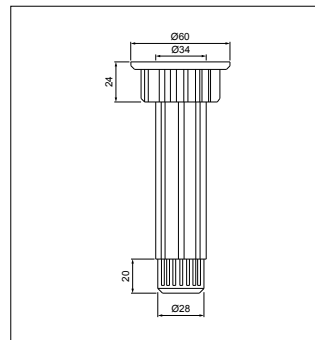
A lábak a szekrényttest helytelen terheléséből adódó előrebukását nem tudják megakadályozni, ezért az ilyen bútorokat a falhoz kell rögzíteni.

Műanyag lábak



450  
Műanyag szekrényláb

magasság: 100 mm	
fekete	10014101100
fehér	10014101310
magasság: 120 mm	
fekete	10014101200
magasság: 150 mm	
fekete	10014101300



423  
Műanyag szekrényláb

szín: fekete

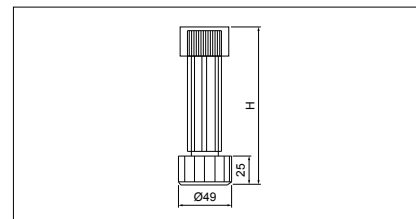
magasság (mm)	cikkszám
65	10014101040
80	10014101050
100	10014101052
120	10014101054
150	10014101056



450 T2  
Műanyag szekrényláb

talp: 835 KO; 835 NO; 835 L5  
szín: fekete

magasság (mm)	cikkszám
100	10014101340
120	10014101345
150	10014101350



835 NO Felfogató talp

450 T2 szekrénylábhoz.  
szín: fekete

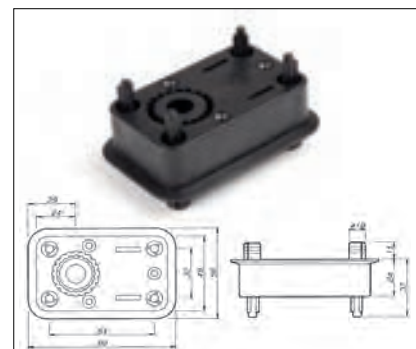
10014101354



835 KO Felfogató talp

450 T2 szekrénylábhoz.  
szín: fekete

10014101358



835 L5 Felfogató talp

450 T2 szekrénylábhoz.  
szín: fekete

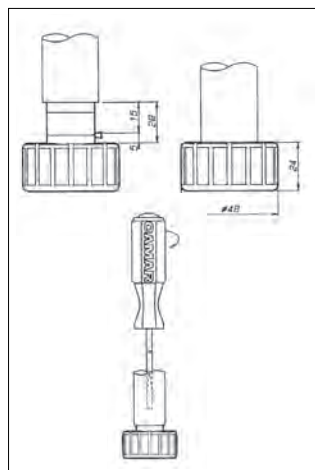
10014101352



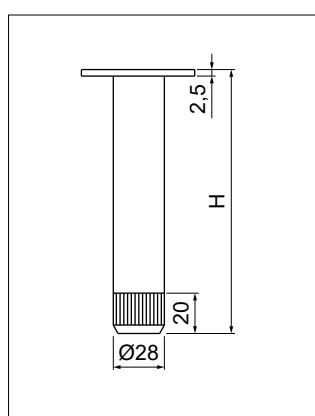
A szekrényeket, terhelt állapotban vagy egyenetlen felületen ne töljék!  
A maximált teherbírási adatok, statikus, függőleges irányú terhelésre, a lábak teljesen zárt állapotára érvényesek!  
A lábak a szekrényttest helytelen terheléséből adódó előrebukását nem tudják megakadályozni, ezért az ilyen bútorokat a falhoz kell rögzíteni.

## Fém lábak, kiegészítők

CAMAR

350  
Fém szekrényláb

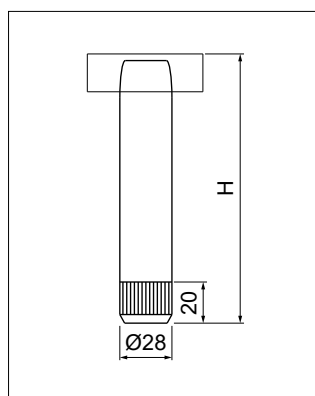
magasság (mm)	cikkszám
100	10014100800
120	10014100900
150	10014101000

323  
Fém szekrényláb

magasság (mm)	cikkszám
60	10014100400
100	10014100500
150	10014100550
200	10014100600

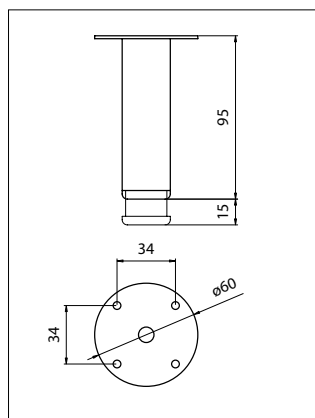


Talp  
ezen az oldalon  
található:  
**15.17**

323 T6  
Fém szekrényláb

Talp: 825 E1

magasság (mm)	cikkszám
100	10014100630
150	10014100640

323/H-95  
Fém szekrényláb

magasság: 95mm

10014100510



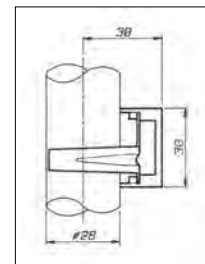
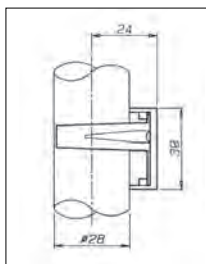
A szekrényeket, terhelt állapotban vagy egyetlen felületen ne töljék!

A maximált teherbírási adatok, statikus, függőleges irányú terhelésre, a lábak teljesen zárt állapotára érvényesek!

A lábak a szekrényttest helytelen terheléséből adódó előrebukását nem tudják megakadályozni, ezért az ilyen bútorokat a falhoz kell rögzíteni.

## Kiegészítők

ECAMAR®



## 228 Lábazattartó talp

Csavarral rögzíthető.  
anyag: műanyag

10014101400

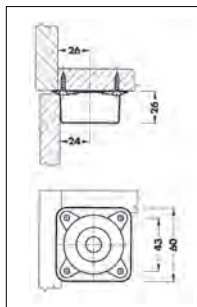
## 228 Lábazattartó talp

Csapos.  
anyag: műanyag

10014101600

Lábazatelemek  
ezen az oldalon  
találhatók:

15.22-24



## 825 E1 Felfogató talp

323 T6-os szekrénylábakhoz.  
anyag: fém

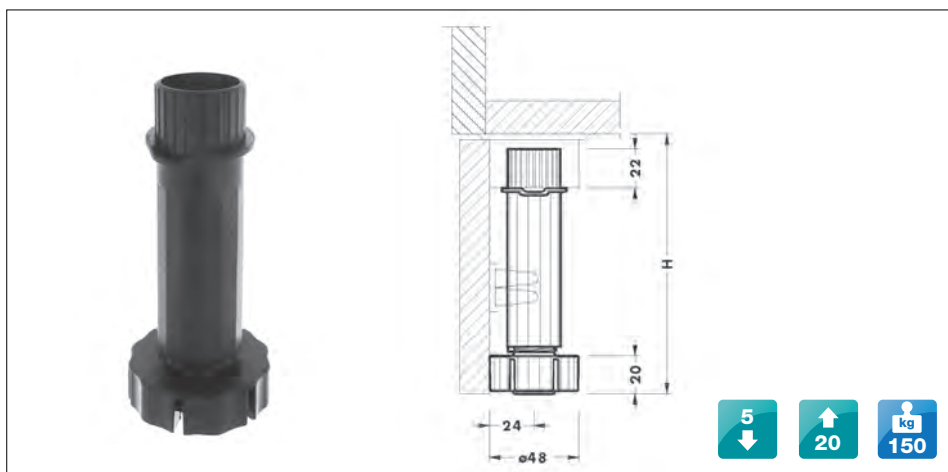
10014100680



## 228 Lábazattartó klip

anyag: acél

10014101410

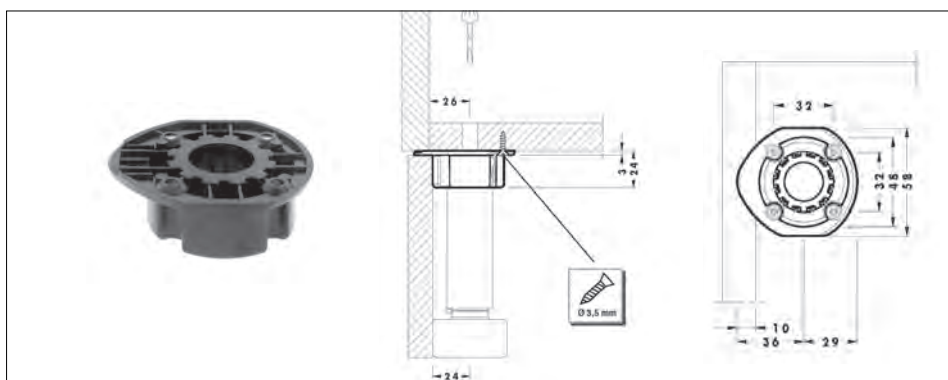


## 415

## Műanyag szekrényláb

talp: 840  
szín: fekete

magasság (mm)	cikkszám
100	10014101361
120	10014101362
150	10014101363



## 840 Műanyag talp

415 szekrénylábhoz  
szín: fekete

10014101369

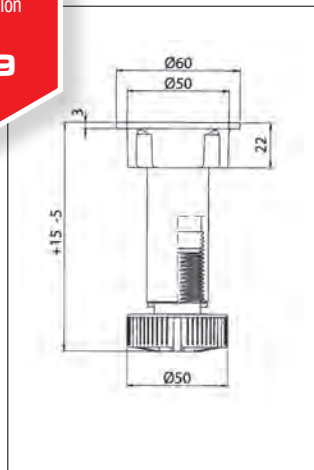


A szekrényeket, terhelt állapotban vagy egyenetlen felületen ne toljuk!  
A maximált teherbírási adatok, statikus, függőleges irányú terhelésre, a lábak teljesen zárt állapotára érvényesek!  
A lábak a szekrénytest helytelen terheléséből adódó előrebukását nem tudják megakadályozni, ezért az ilyen bútorokat a falhoz kell rögzíteni.

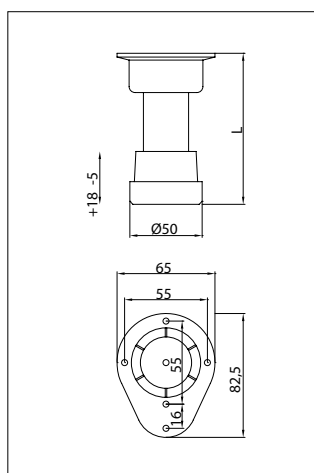
## Műanyag lábak, kiegészítők

Lábzatsavar  
ezen az oldalon  
található:

15.19

02A NR Műanyag  
szekrényláb

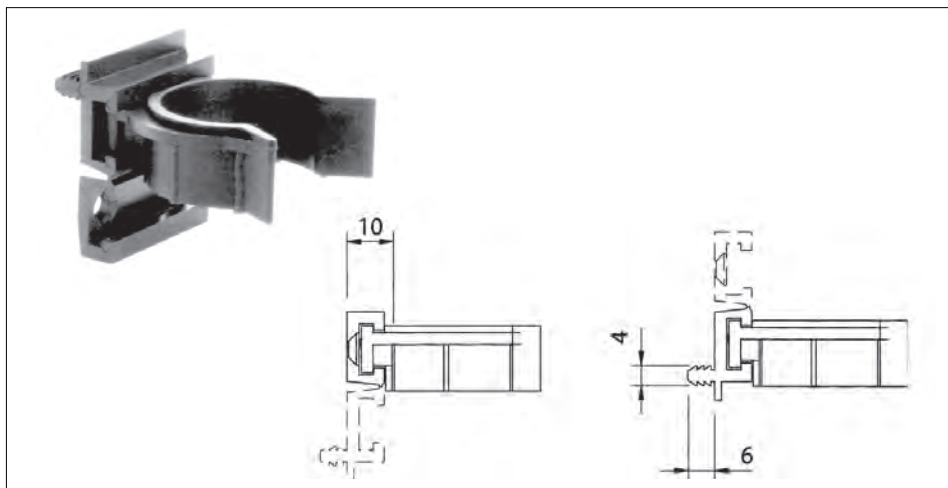
magasság (mm)	cikkszám
100	10114100200
120	10114100204
150	10114100202

10\31.A Serie 31  
Műanyag szekrényláb

magasság (mm)	cikkszám
100	10014102520
120	10014102530
150	10014102540

10\05.0360  
Felfogató talp10\31.A Serie 31 lábhoz  
csap nélkül

10014102500

06.180  
Lábzattartó klip + talpcsavarral vagy nútba rögzíthető  
anyag: műanyag

10114100203

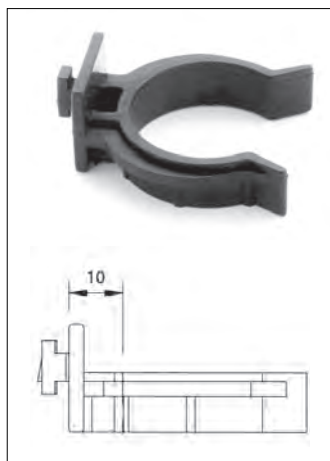


A szekrényeket, terhelt állapotban vagy egyetlen felületen ne toljuk!

A maximált teherbírási adatok, statikus, függőleges irányú terhelésre, a lábak teljesen zárt állapotára érvényesek!

A lábak a szekrényttest helytelen terheléséből adódó előrebukását nem tudják megakadályozni, ezért az ilyen bútorokat a falhoz kell rögzíteni.

## Műanyag lábak, kiegészítők


**06.151**  
**Lábazattartó klip**

egyenes és íves műanyag  
 lábazatelemekhez  
 anyag: műanyag

10114100210

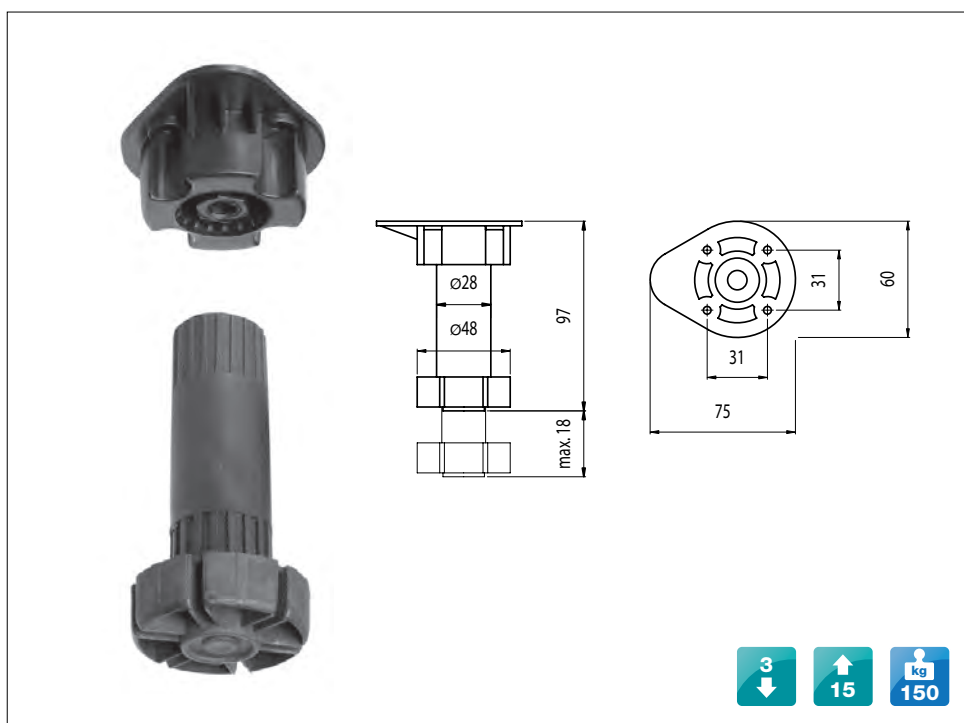
Lábazatelemek  
 ezeken az oldalakon  
 találhatóak:

**15.22-24**


**Lábazatcsavar +  
 takaró**

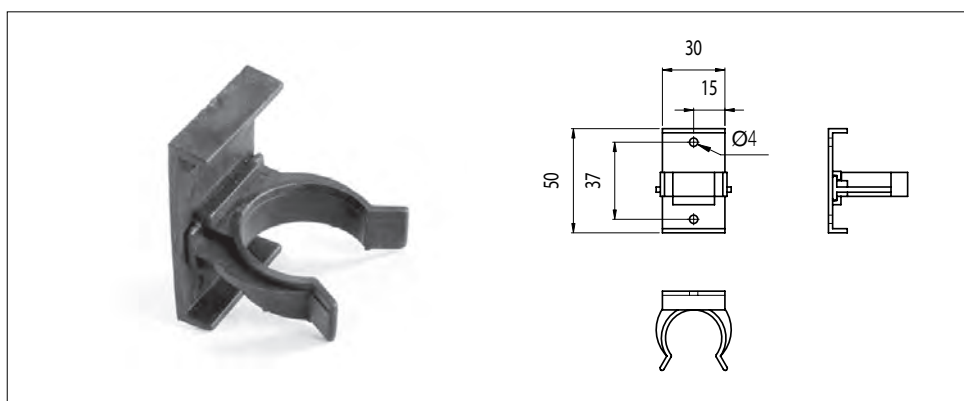
02A NR műanyag  
 szekrénylábhoz.

10114100199


**22101.001**  
**Műanyag szekrényláb  
 leszerelhető talppal**

magasság: 100mm  
 szín: fekete

10114100000


**22901.001**  
**Lábazattartó klip+talp**

csavarral rögzíthető  
 anyag: műanyag

10114100100



A szekrényeket, terhelt állapotban vagy egyenetlen felületen ne toljuk!

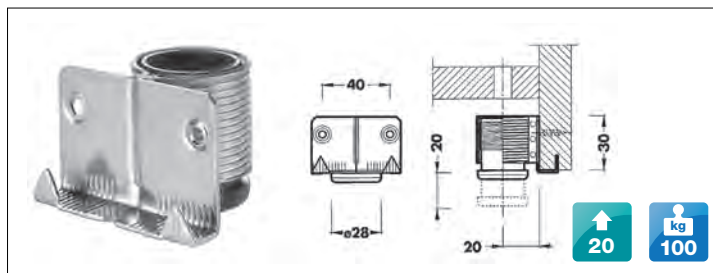
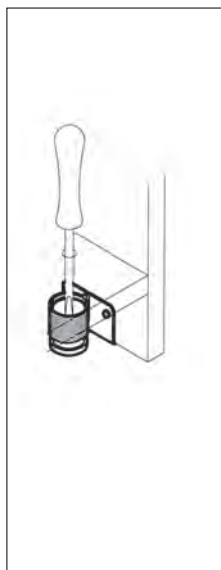
A maximált teherbírás adatok, statikus, függőleges irányú terhelésre, a lábak teljesen zárt állapotára érvényesek!

A lábak a szekrényttest helytelen terheléséből adódó előrebukását nem tudják megakadályozni, ezért az ilyen bútorokat a falhoz kell rögzíteni.



## Fém és műanyag színtezőlábak

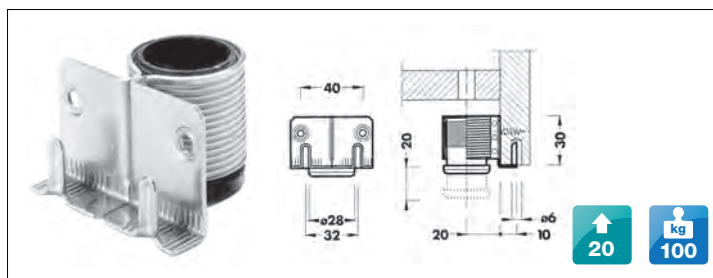
ECAMAR®



## 300 Színtező szekrényláb

Beütős.  
magasság: 30 mm  
anyag: fém-műanyag

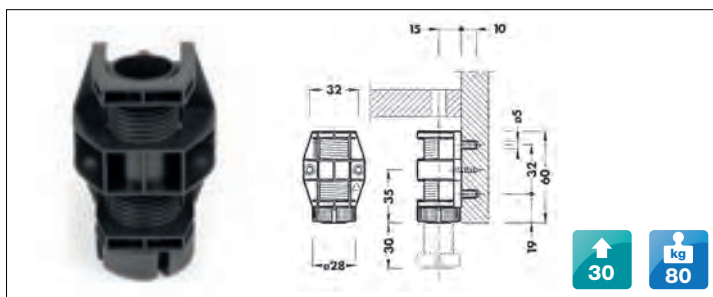
10014100100



## 300 Színtező szekrényláb

Befúrós.  
magasság: 30 mm  
anyag: fém-műanyag

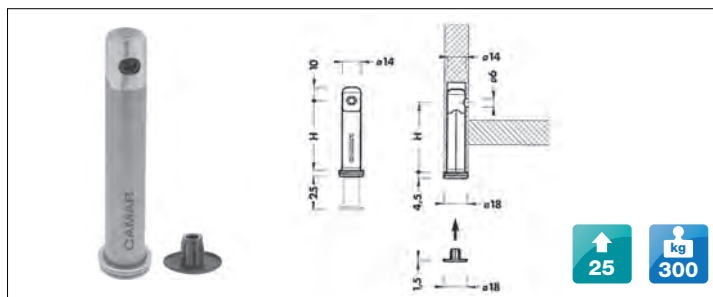
10014100120



## 302 Színtező szekrényláb

magasság: 60 mm  
anyag: műanyag

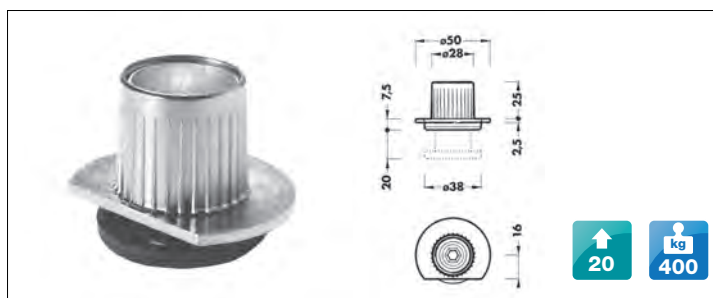
10014100200



## 306 Színtező szekrényláb

magasság: 52 mm  
anyag: fém

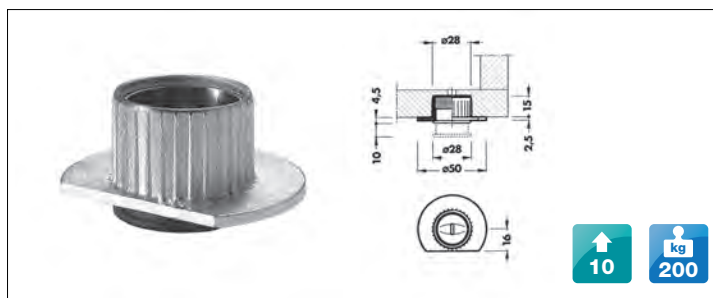
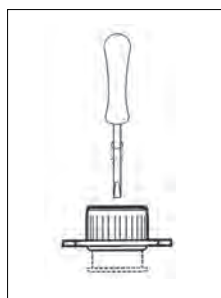
10014100300



## 305 Színtező szekrényláb

magasság: 32,5 mm  
anyag: fém-műanyag

10014100230



## 304 Színtező szekrényláb

magasság: 19,5 mm  
anyag: fém-műanyag

10014100210



A szekrényeket, terhelt állapotban vagy egyetlen felületen ne töljük!

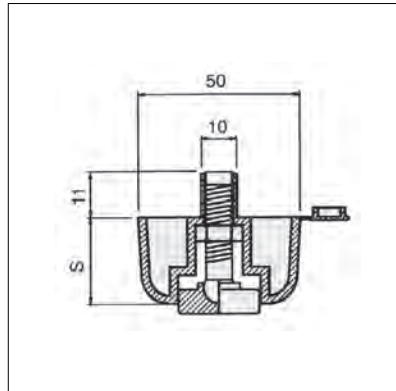
A maximált teherbírási adatok, statikus, függőleges irányú terhelésre, a lábak teljesen zárt állapotára érvényesek!

A lábak a szekrényttest helytelen terheléséből adódó előrebukását nem tudják megakadályozni, ezért az ilyen bútorokat a falhoz kell rögzíteni.

Fém és műanyag szintezőlábak



↑ 21  
kg 150



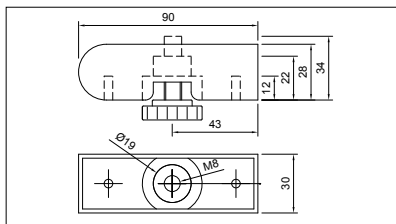
Szintezőláb

ø50 mm  
szín: fekete

méret S (mm)	típus	cikkszám
17	PR255017NR	10010402101
	43107.003	10010402500
44	PR255044NR	10010402201
	43107.002	10010402510



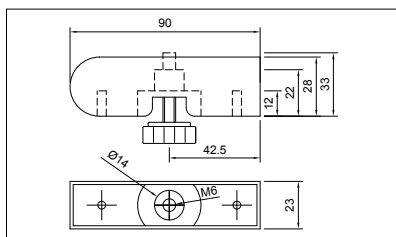
↑ 10  
kg 100



PR 2625/PR 2130 Szintezőláb

25 mm-es laphoz  
méret: 90 x 28 mm  
szín: fekete

10010401800



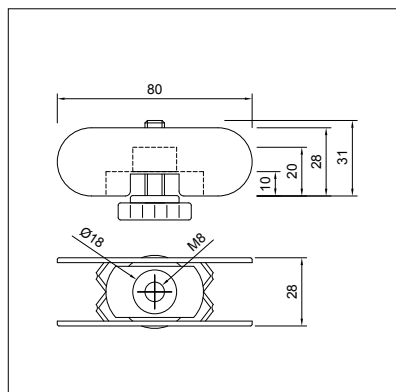
PR 2619/PR 2125 F6 Szintezőláb

19 mm-es laphoz  
méret: 90 x 22 mm  
szín: fekete

10010401750



↑ 10  
kg 100



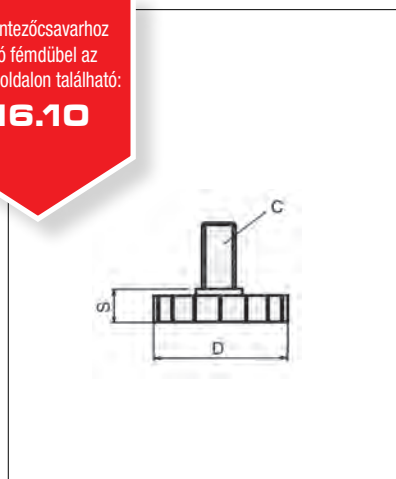
PR 2701/PR 2130 Szintezőláb

25-30 mm-es laphoz  
méret: 80 x 28-33 mm  
szín: fekete

10010402000



A szintezőcsavarhoz való fémdübel az alábbi oldalon található:  
**16.10**



PR21.25 CE8.22 Szintezőcsavar

D (mm): 25  
S (mm): 10  
C (mm): M8 x 22  
szín: fekete

10010402300

PR21.25 F6.22 Szintezőcsavar

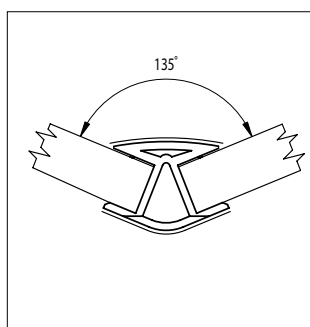
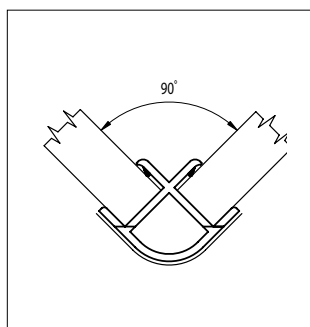
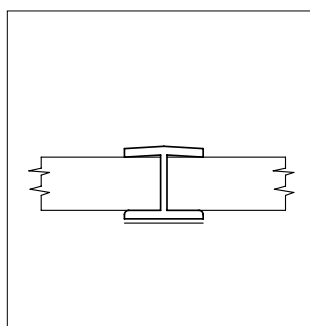
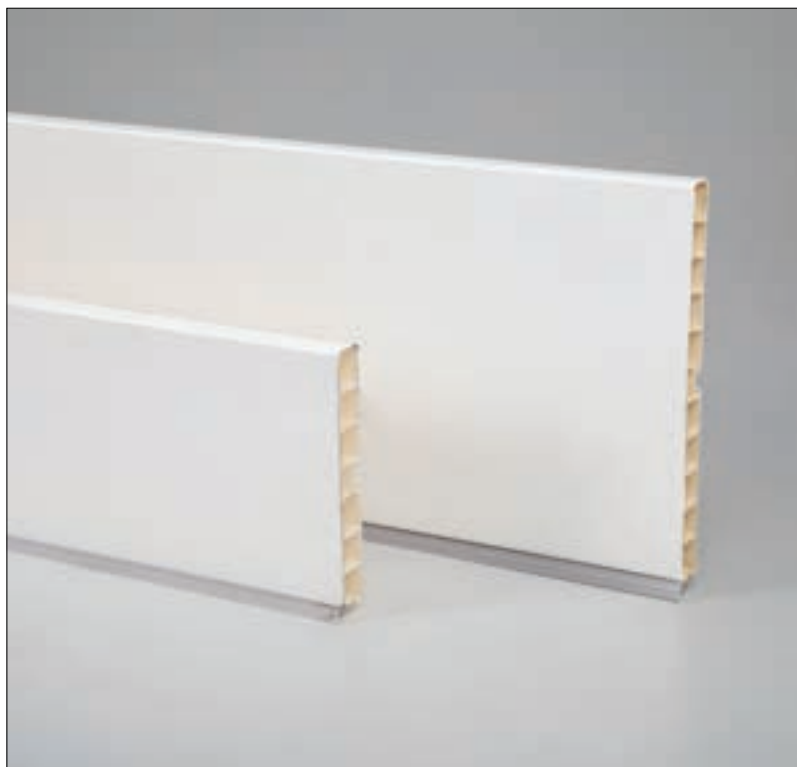
D (mm): 25  
S (mm): 10  
C (mm): M6 x 22  
szín: fekete

10010402310



A szekrényeket, terhelt állapotban vagy egyenetlen felületen ne toljuk!  
A maximált teherbírási adatok, statikus, függőleges irányú terhelésre, a lábak teljesen zárt állapotára érvényesek!  
A lábak a szekrényttest helytelen terheléséből adódó előrebukását nem tudják megakadályozni, ezért az ilyen bútorokat a falhoz kell rögzíteni.

## Lábazatelemek



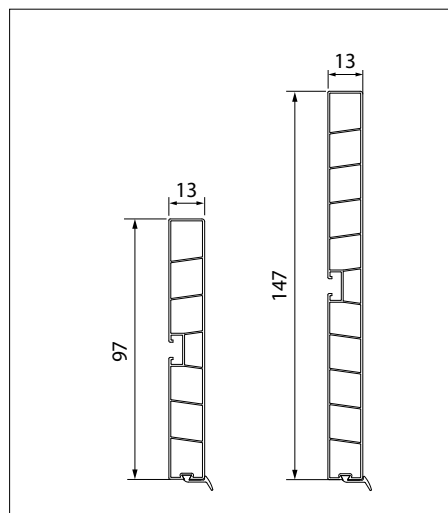
## Lábazat előlap

anyag: műanyag

hossz: 4 m

szín: fehér

típus	magasság (mm)	cikkszám
100	97	10010900110
150	147	10010900910



## 09-es típusú lábazatelem toldó

anyag: műanyag

szín: fehér

típus	magasság (mm)	cikkszám
100	97	10010900300
150	147	10010901100

## 90°-os sarokelem

anyag: műanyag

szín: fehér

típus	magasság (mm)	cikkszám
100	97	10010900200
150	147	10010901000

## 135°-os sarokelem

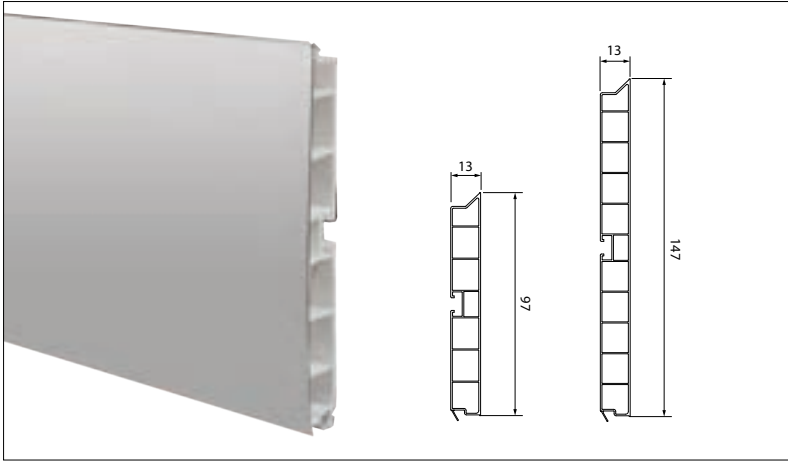
anyag: műanyag

magasság: 150 mm

szín: fehér

10010901200

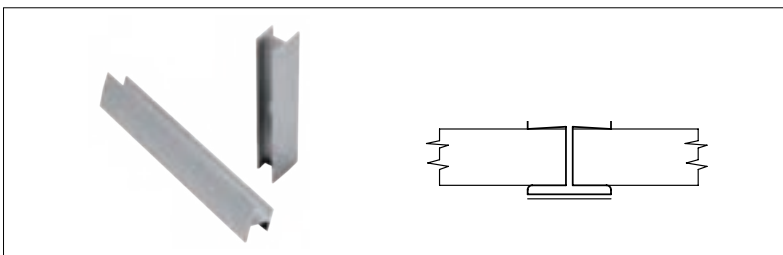
■ Lábazatelemek



■ Lábazat előlap

anyag: műanyag - alumínium  
 hossz: 4 m  
 szín: alumínium

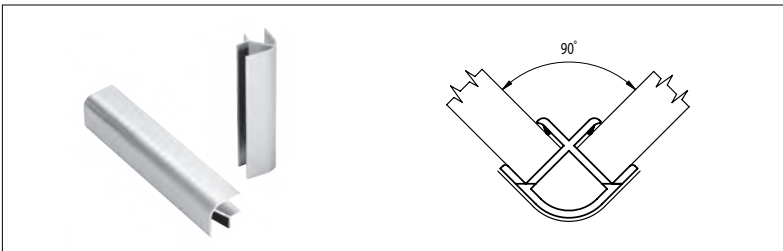
típus	magasság (mm)	cikkszám
100	97	10010901450
150	147	10010901470



■ 19-es típusú lábazat toldó

anyag: alumínium  
 szín: alumínium

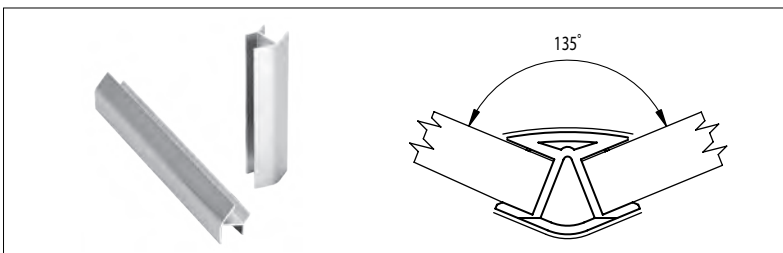
típus	magasság (mm)	cikkszám
100	97	10010901460
150	147	10010901480



■ 90°-os sarokelem

anyag: alumínium  
 szín: alumínium

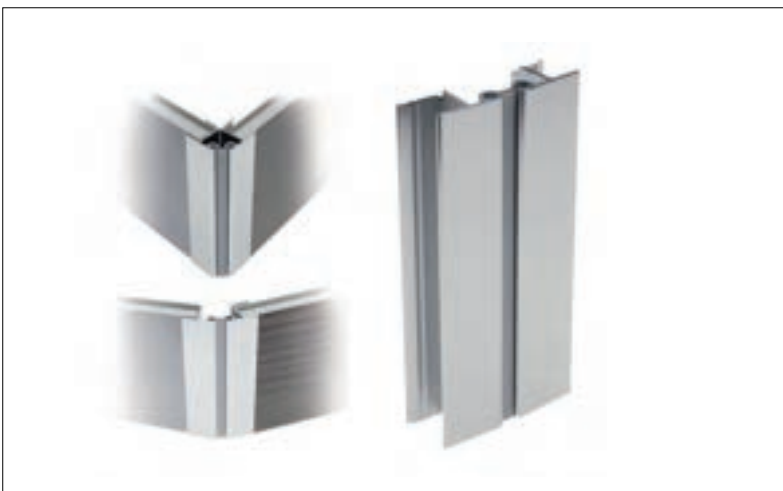
típus	magasság (mm)	cikkszám
100	97	10010901455
150	147	10010901475



■ 135°-os sarokelem

anyag: alumínium  
 szín: alumínium

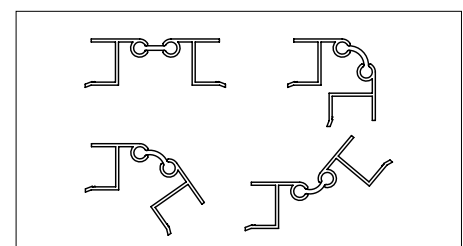
típus	magasság (mm)	cikkszám
100	97	10010901465
150	147	10010901485



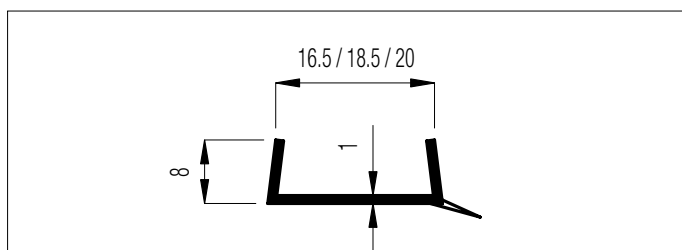
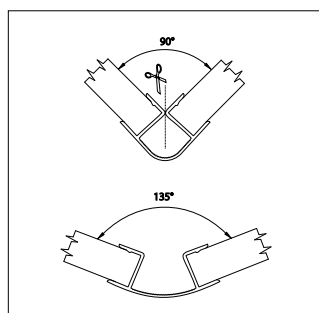
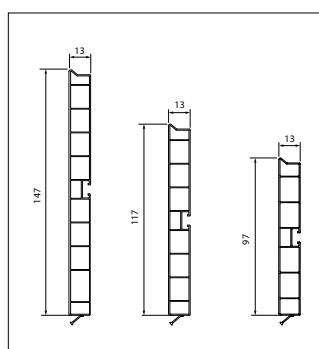
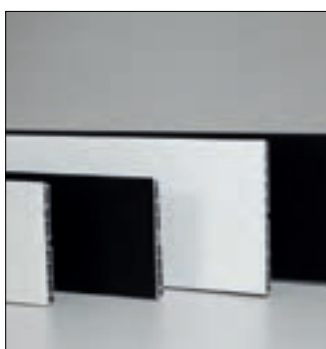
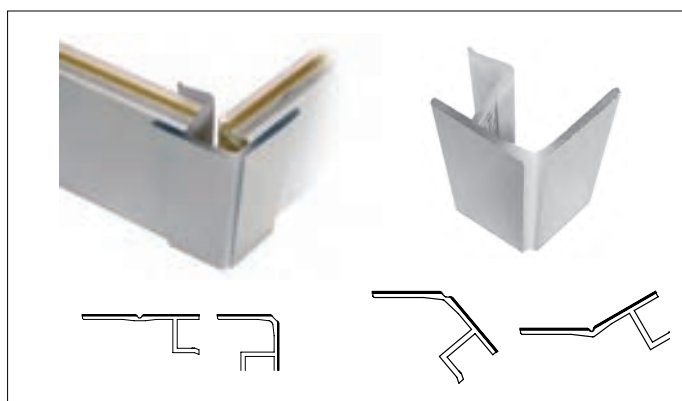
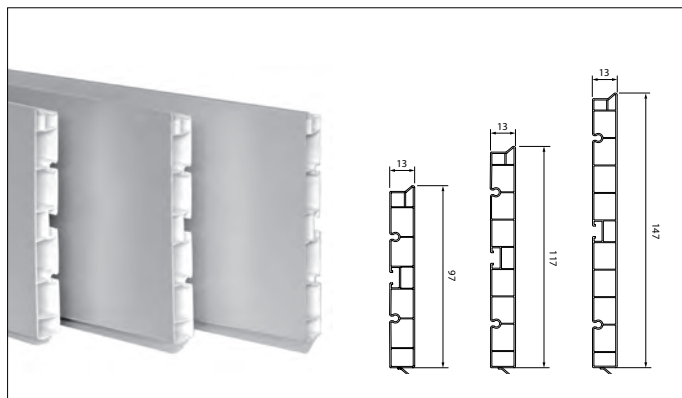
■ Multicorner

90°-320°-ig állítható lábazat toldó és sarokelem  
 anyag: alumínium  
 szín: alumínium

típus	magasság (mm)	cikkszám
100	97	10010903000
150	147	10010903010



## Lábazatelemek, lábazatvédő profil



Színazonos  
vizzáró lécek itt  
találhatók:

**3.76**

## Lábazat előlap

anyag: műanyag-alumínium  
hossz: 4 m

szín	típus	magasság (mm)	cikkszám
fényes alumínium	100	97	10010901550
	szálcsiszolt alumínium	100	97
alumínium inox	120	117	10010901610
	150	147	10010901580
matt alumínium	100	97	10010901570
	120	117	10010901620
	150	147	10010901590

## Univerzális sarokelem

85°-270°-ig állítható lábazat toldó és sarokelem  
anyag: műanyag-alumínium

szín	típus	magasság (mm)	cikkszám
fényes alumínium	100	97	10010903020
	szálcsiszolt alumínium	100	97
alumínium inox	120	117	10010903070
	150	147	10010903050
matt alumínium	100	97	10010903040
	120	117	10010903080
	150	147	10010903060

## Lábazat előlap

anyag: műanyag-alumínium  
hossz: 4 m

szín	típus	magasság (mm)	cikkszám
magasfényű fehér	100	97	10010901650
	120	117	10010901700
	150	147	10010901750
matt fekete	100	97	10010901660
	120	117	10010901710
	150	147	10010901760

## Multicorner

90°-135°-ig állítható sarokelem  
anyag: műanyag

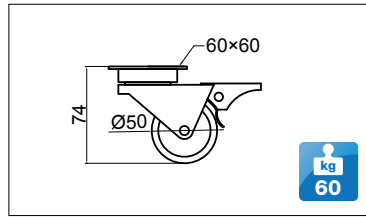
szín	típus	magasság (mm)	cikkszám
magasfényű fehér	100	97	10010903100
	120	117	10010903120
	150	147	10010903140
matt fekete	100	97	10010903110
	120	117	10010903130
	150	147	10010903150

## Lábazatvédő profil

anyag: műanyag  
szín: áttetsző

méret (mm)	cikkszám
4000 x 20	10011100100
4000 x 18,5	10011100101
4000 x 16,5	10011100200

Beltéri bútorgörgők sima felületekre

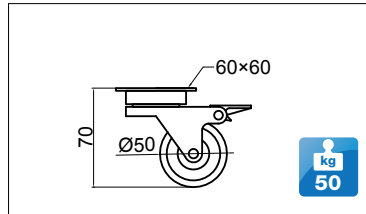


kg  
60

**031/N.050N**

talpas, fékezős, Ø50 mm  
talpméret: 60 x 60 mm  
magasság: 74 mm  
szín: fekete

10002305260

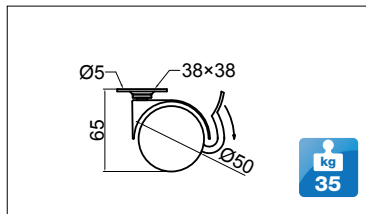


kg  
50

**111/NGF.050P**

talpas, fékezős, Ø50 mm  
talpméret: 60 x 60 mm  
magasság: 70 mm  
szín: króm-fekete

10002305210

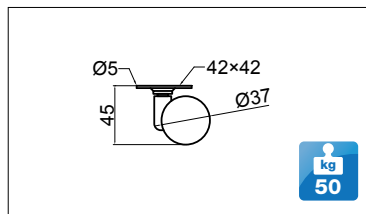


kg  
35

**311/FP.050**

talpas, fékezős, Ø50 mm  
talpméret: 38 x 38 mm  
magasság: 65 mm  
szín: fekete

10002305230

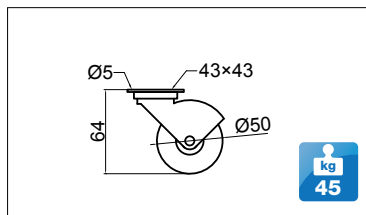


kg  
50

**311/MG.037**

talpas, Ø37 mm  
talpméret: 42 x 42 mm  
magasság: 45 mm  
szín: fekete

10002305250

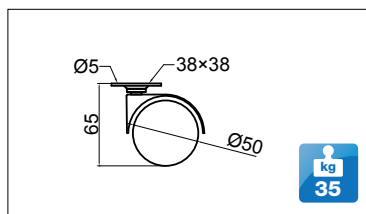


kg  
45

**141.050**

talpas, Ø50 mm  
talpméret: 43 x 43 mm  
magasság: 64 mm

szín	cikkszám
fekete	10002305200
fehér	10002305201

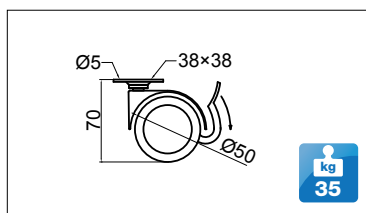


kg  
35

**311/P.050**

talpas, Ø50 mm  
talpméret: 38 x 38 mm  
magasság: 65 mm  
szín: fekete

10002305220



kg  
35

**311/MF.050**

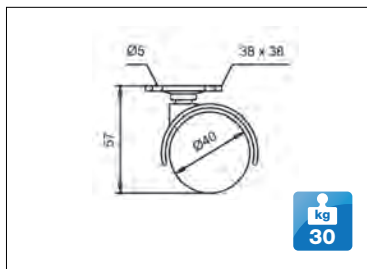
talpas, fékezős, Ø50 mm  
talpméret: 38 x 38 mm  
magasság: 70 mm  
szín: szürke-fekete

10002305240



A bútorgörgők fotelekhez és fiókboxokhoz alkalmazhatók.  
A fenti bútorgörgők kizárólag beltérben, sima padozaton alkalmazhatók.

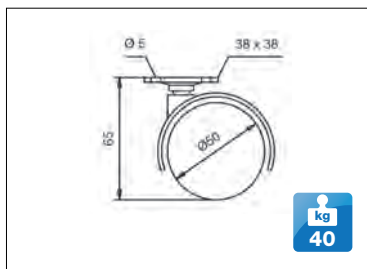
## Beltéri bútorgörgők sima felületekre



## 9615

talpas, Ø40 mm  
talpméret: 38 x 38 mm  
magasság: 57 mm  
szín: fekete

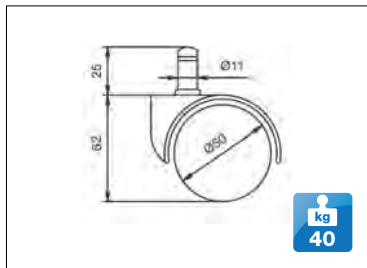
10002300600



## 9616

talpas, Ø50 mm  
talpméret: 38 x 38 mm  
magasság: 65 mm  
szín: fekete

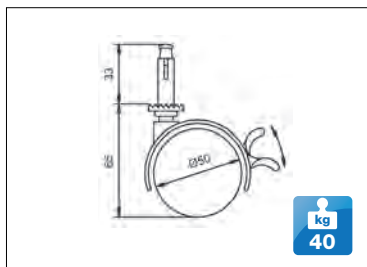
10002300700



## 9611

csapos, Ø50 mm  
magasság: 62 mm  
szín: fekete

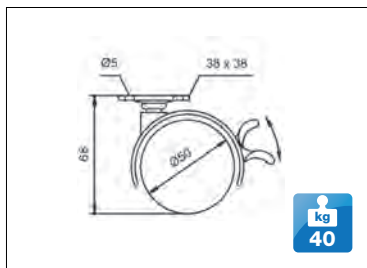
10002300300



## 9609

hüvelyes, fékezős, Ø50 mm  
magasság: 65 mm  
hüvely: Ø9,5 mm  
szín: fekete

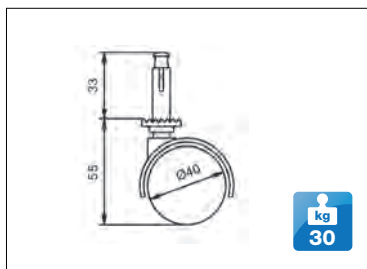
10002300400



## 9613

talpas, fékezős, Ø50 mm  
talpméret: 38 x 38 mm  
magasság: 68 mm  
szín: fekete

10002300500



## 9600

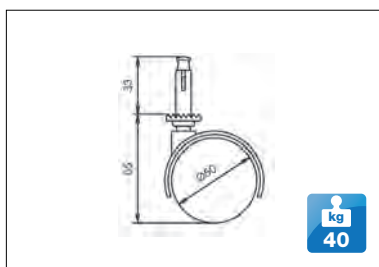
hüvelyes, Ø40 mm  
magasság: 55 mm  
hüvely: Ø9,5 mm  
szín: fekete

10002300100



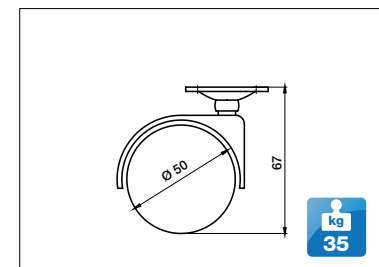
A bútorgörgők fotelekhez és fiókboxokhoz alkalmazhatók.  
A fenti bútorgörgők kizárólag beltérben, sima padozaton alkalmazhatók.

## Beltéri bútorgörgők sima felületekre

**9610**

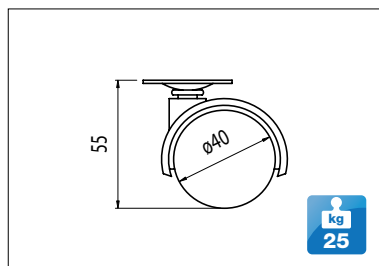
hüvelyes, Ø50 mm  
magasság: 65 mm  
hüvely: Ø9,5 mm  
szín: fekete

10002300200

**183.5020**

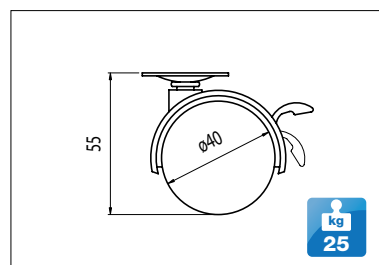
talpas Ø50 mm  
talpméret: 38 x 38 mm  
magasság: 67 mm  
szín: szürke

10002301501

**06101-40**

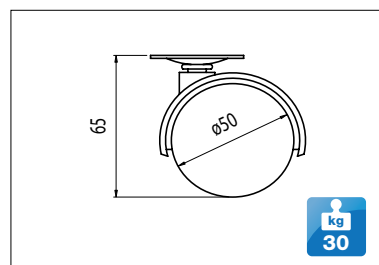
talpas, Ø40 mm  
talpméret: 35 x 35 mm  
magasság: 55 mm  
szín: fekete

10002301200

**06107-40**

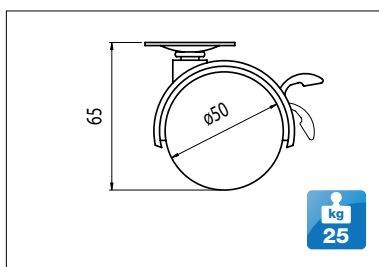
talpas, fékezős, Ø40 mm  
talpméret: 35 x 35 mm  
magasság: 55 mm  
szín: fekete

10002301210

**06101-50**

talpas, Ø50 mm  
talpméret: 38 x 38 mm  
magasság: 65 mm  
szín: fekete

10002301250

**06107-50**

talpas, fékezős Ø50 mm  
talpméret: 38 x 38 mm  
magasság: 65 mm  
szín: fekete

10002301260



A bútorgörgők fotelekhez és fiókboxokhoz alkalmazhatók.  
A fenti bútorgörgők kizárólag beltérben, sima padozaton alkalmazhatók.



## Bútorgörgők, ipari kerekek



## 031/N

Sajtolt acél forgótalp, fékkal, dupla fekete műanyag görgővel, Ø50 mm.  
talpméret: 60 x 60 mm  
magasság: 74 mm  
A következő felületeken alkalmazható:  
szőnyegpadló, járólapp, parketta.

10002305020



## 032/N

Sajtolt acél forgórész, fékkal, dupla fekete műanyag görgővel, Ø50 mm.  
magasság: 74 mm  
csapméret: M10 x 25 mm  
A következő felületeken alkalmazható:  
szőnyegpadló, járólapp, parketta.

10002305050



## 141

Sajtolt, krómozott burkolat, forgótalppal, fekete gumigörgővel.  
A következő felületeken alkalmazható: szőnyegpadló, járólapp, parketta.

típus	átmérő (mm)	magasság (mm)	teherbírás (kg)	talpméret (mm)	cikkszám
141.30	30	48	30	43 x 43	10002305090
141.40	40	55	35	43 x 43	10002305120
141.50	50	64	45	43 x 43	10002305130



## 142

Sajtolt, krómozott burkolat, forgó menetes csappal, fekete gumigörgővel.  
A következő felületeken alkalmazható: szőnyegpadló, járólapp, parketta.  
csapos, Ø40 mm  
csapméret: M8 x 30 mm  
magasság: 55 mm  
szín: króm

10002305110



## 111/NE

Sajtolt acél forgótalp, fekete műanyag görgővel.  
A következő felületeken alkalmazható: szőnyegpadló, járólapp, parketta.

típus	átmérő (mm)	magasság (mm)	teherbírás (kg)	talpméret (mm)	cikkszám
111/NE.40	40	55	15	43 x 43	10002305000
111/NE.50	50	66	20	43 x 43	10002305010



A bútorgörgők fotelekhez és fiókboxokhoz alkalmazhatók.

A fenti ipari kerekek és bútorgörgők alkalmazhatók beltérben és a terméknél megjelölt padozat típusokon.

## Bútorgörgők, ipari kerekek



### 112/N

Sajtolt acél keréktartó, forgó menetes csappal, fekete műanyag görgővel.  
A következő felületeken alkalmazható: szőnyegpadló, járólapp, parketta.

típus	átmérő (mm)	magasság (mm)	teherbírás (kg)	csapméret (mm)	cikkszám
112/N.40	40	59	15	M8 x 30	10002305031
112/N.50	50	68	20	M8 x 30	10002305041



### 21/N, 222/N

Sajtolt acél fix fémtalp, fekete műanyag görgővel.  
A következő felületeken alkalmazható: szőnyegpadló, járólapp, parketta.

típus	átmérő (mm)	magasság (mm)	teherbírás (kg)	talpméret (mm)	cikkszám
21/N.025	25	29	20	45 x 22	10002305300
222/N.40	40	58	20	43 x 43	10002305071
222/N.50	50	67	20	43 x 43	10002305081



### 151

Sajtolt acél forgótalppal, krómozott burkolattal, fém görgő, gumiborítással, ferde tengelyű.

rendelés: pár  
A következő felületeken alkalmazható: szőnyegpadló, járólapp, parketta.  
talpas, Ø53 mm  
talpméret: 35 x 35 mm  
magasság: 67 mm

10002305151



### 350

Acél forgótalppal, acél kerékpánt, fekete gumiabronccsal.  
A következő felületeken alkalmazható: aszfalt, beton, műgyanta padló, kő.

típus	átmérő (mm)	magasság (mm)	teherbírás (kg)	talpméret (mm)	cikkszám
350/B.100	100	123	85	80 x 100	10010500080
350.150	150	178	120	80 x 100	10010500090



### 550

A következő felületeken alkalmazható: járólapp, kő, beton, műgyanta padló.  
Sajtolt acél keréktartó és forgótalp, fehér műanyag görgővel.

talpas, Ø80 mm  
talpméret: 80 x 100 mm  
magasság: 104 mm

10010500100

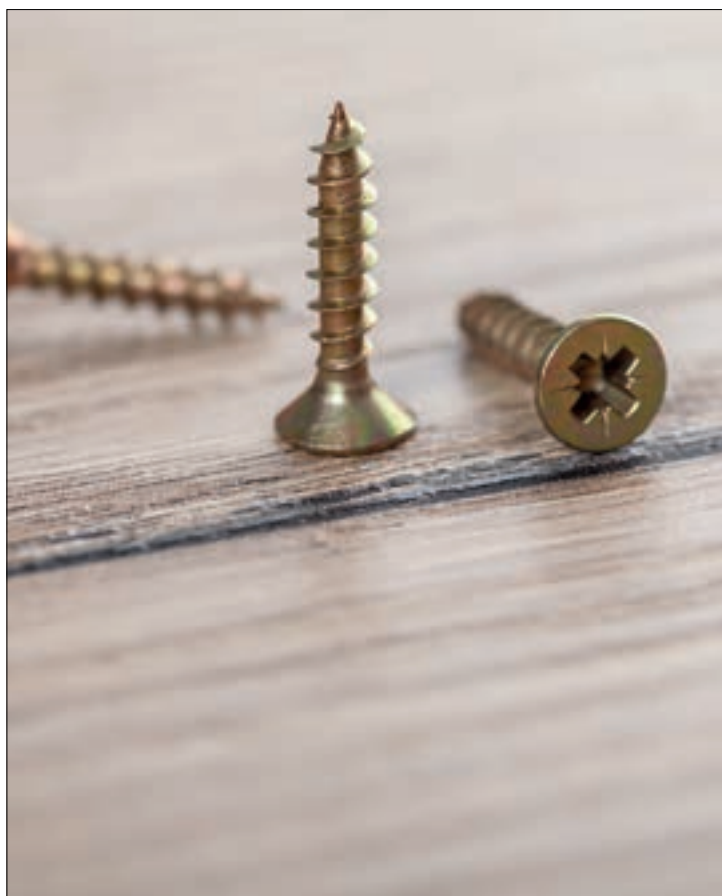


A bútorgörgők fotelekhez és fiókboxokhoz alkalmazhatók.

A fenti ipari kerekek és bútorgörgők alkalmazhatók beltérben és a terméknél megjelölt padozat típusokon.

■ ASZTALLÁBAK, SZEKRÉNYLÁBAK, BÚTORGÖRGŐK





16. fejezet

# Rögzítéstechnika

## Tartalomjegyzék

16.3	Facsavarok
16.5	Behajtóhegyek, csavarok
16.6	Összehúzó
16.3	Kötőelemek
16.14	Sarokmerevítők

### Útmutató

A termék jelölése: **Terméknév**

Cikkszám jelölése: 10003315000

Honlapunkon megtalálhatók a termékekhez kapcsolódó vásárlói tájékoztatók:  
[www.foresteu.com/vasarloi-tajekoztatok](http://www.foresteu.com/vasarloi-tajekoztatok)



### Figyelem!

A gyártók folyamatos termékfejlesztése következtében termékeink kismértékben módosulhatnak a katalógusban megjelenő képhez képest. A termékek nem szakszerű beszereléséből adódó károkért felelősséget nem vállalunk.

Amennyiben a katalógusban látható színek, színminták és a termékek valódi színe esetében némi eltérés tapasztalható, ez a nyomdai technológia és az alkalmazott anyagok jellegéből adódhat. Az esetleges nyomdai hibákért felelősséget nem vállalunk!

### Jelmagyarázat:



**Legkedvezőbb ár** • Kínálatunk legolcsóbb terméke az adott kategóriában.

## Facsarok



átmérő (mm)	a csavar hossza • cikkszám • kiszérelés (db/doboz)							
	12 mm		16 mm		18 mm		20 mm	
2,5	10007110005	1000	10007110010	1000	–		10007110015	1000
3	10007110105	1000	10007110110	1000	10007110115	1000	10007110120	1000
3,5	–		10007110205	1000	10007110210	1000	10007110215	1000
4	–		10007110305	1000	10007110310	1000	10007110315	1000
4,5	–		–		–		10007110405	1000
	25 mm		30 mm		33 mm		35 mm	
2,5	10007110020	1000	–		–		–	
3	10007110125	1000	10007110130	1000	–		10007110135	1000
3,5	10007110220	1000	10007110225	1000	10007110230	1000	10007110235	1000
4	10007110320	1000	10007110325	1000	10007110330	1000	10007110335	1000
4,5	–		10007110415	1000	–		10007110420	1000
5	–		10007110510	1000	–		10007110515	500
	40 mm		45 mm		50 mm		60 mm	
3,5	10007110240	1000	10007110245	1000	10007110250	500	–	
4	10007110340	500	10007110345	500	10007110350	500	10007110360	500
4,5	10007110425	500	10007110430	500	10007110435	500	10007110445	200
5	10007110520	500	10007110525	500	10007110530	500	10007110540	200
6	–		–		10007110620	200	10007110625	100

### Tövigenetes PZD csavar

felületkezelés: sárgított  
rendelés: doboz



átmérő (mm)	a csavar hossza • cikkszám • kiszérelés (db/doboz)							
	16 mm		18 mm		20 mm		33 mm	
3,5	10007112105	1000	10007112110	1000	–		10007112125	1000
4	10007112205	1000	10007112210	1000	10007112215	1000	10007112225	1000

### Tövigenetes PZD csavar

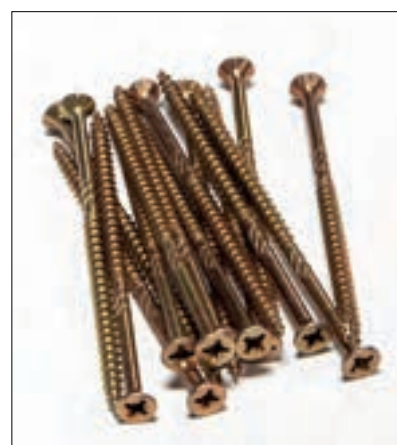
felületkezelés: horganyzott  
rendelés: doboz



átmérő (mm)	a csavar hossza • cikkszám • kiszérelés (db/doboz)							
	40 mm		45 mm		50 mm		60 mm	
4	10007111310	500	10007111315	500	10007111320	500	10007111325	500
4,5	–		–		10007111420	500	10007111425	200
5	–		–		10007111510	500	10007111520	200
	70 mm		80 mm		90 mm		100 mm	
4	10007111330	200	10007111335	200	–		–	
4,5	10007111430	200	10007111435	200	–		–	
5	10007111525	200	10007111530	200	10007111535	200	10007111540	200
6	10007111605	100	10007111610	100	10007111615	100	10007111620	100
	110 mm		120 mm		130 mm		140 mm	
5	–		10007111550	200	–		–	
6	10007111625	100	10007111630	100	10007111635	100	10007111640	100
	150 mm		160 mm		180 mm		200 mm	
6	10007111645	100	10007111650	100	10007111655	100	10007111660	100

### Részmenetes PZD csavar

felületkezelés: sárgított  
rendelés: doboz



## ■ Facsavarok



átmérő (mm)	a csavar hossza • cikkszám • kiszerelés (db/doboz)							
	16 mm		18 mm		20 mm		30 mm	
3,5	10007113205	1000	10007113210	1000	–		10007113225	1000
4	10007113305	1000	10007113310	1000	10007113315	1000	10007113325	1000
	33 mm		35 mm		40 mm		45 mm	
3,5	10007113230	1000	–		–		–	
4	–		10007113335	1000	–		10007113345	500
5	–		–		10007113520	500		
	50 mm		60 mm					
3,5	10007113250	500	–		–		–	
4	10007113350	500	–		–		–	
5	10007113530	500	10007113540	200	–		–	

## ■ Tővigmenetes TORX facsavar

felületkezelés: sárgított  
rendelés: doboz



átmérő (mm)	a csavar hossza • cikkszám • kiszerelés (db/doboz)							
	40 mm		50 mm		60 mm		70 mm	
4	10007114310	500	10007114320	500	10007114325	500	10007114330	200
5	–		10007114510	500	10007114520	200	10007114525	200
6	–		–		–		10007114605	100
	80 mm		90 mm		100 mm		120 mm	
5	10007114530	200	10007114535	200	10007114540	200	10007114550	200
6	10007114610	100	10007114615	100	10007114620	100	10007114630	100

## ■ Részmenetes TORX facsavar

felületkezelés: sárgított  
rendelés: doboz



## Behajtóhegyek, csavarok



## WERA behajtóhegy

Hagyományos kivitelben rendelhető.

rendelés: doboz

a doboz tartalma: 10 db behajtóhegy

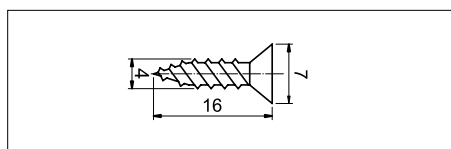
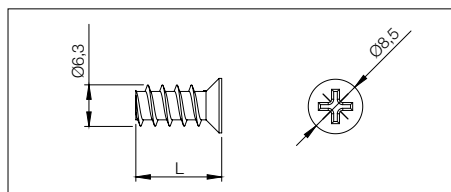
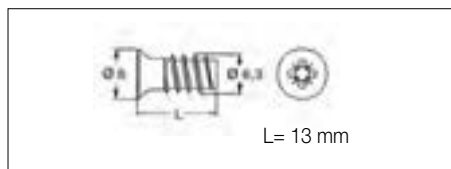
típus	méret	cikkszám
PH	1	10007119100
	2	10007119105
	3	10007119110
PZ	1	10007119150
	2	10007119155
	3	10007119160
TORX TZD	20	10007119250
	25	10007119255
	30	10007119260



## Mágneses befogószár

méret: 1/4", 58 mm

10007119000



## 821.6323.05

## Részmenetes eurocsavar

nikkel

10002800600

## 326.63

## Tövigenetes eurocsavar

L (mm)	cikkszám
9	10002800610
13	10002800620

## Süllyesztett fejű facsavar

Eurocsavaros furatsüllyesztésbe tökéletesen illeszkedik.

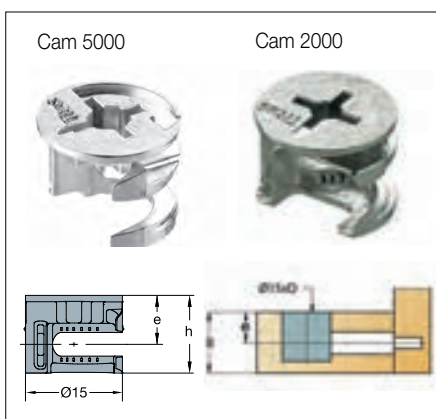
méret: 4x16 mm

10103600700



## Összehúzó

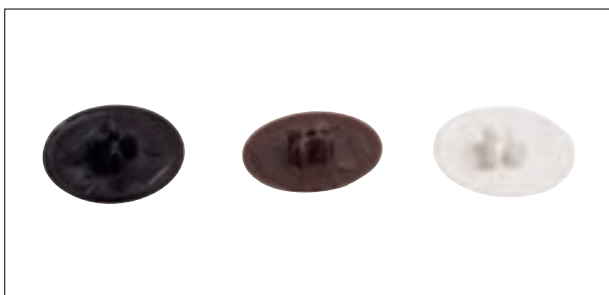
Titus®



## Excenter ház

anyag: cink  
méret: Ø15 mm

Típus	lapvastagság B (mm)	méret h (mm)	fej kialakítása	furat mélység D (mm)	furat középvonal e (mm)	cikkszám
Cam 5000	09692	18/19	PZ2 és Hexa-Imbusz	14	9-9,5	10003315210
	09699	15/16	PZ2 és Hexa-Imbusz	12,5	7,5-8	10003315200
Cam 2000	05656	18/19	PZ2 és Hexa-Imbusz	14	9-9,5	10003315000
	05644	15/16	PZ2	12,7	7,5-8	10003315020
	05653	12/13	PZ2	10,9	6-6,5	10003315010

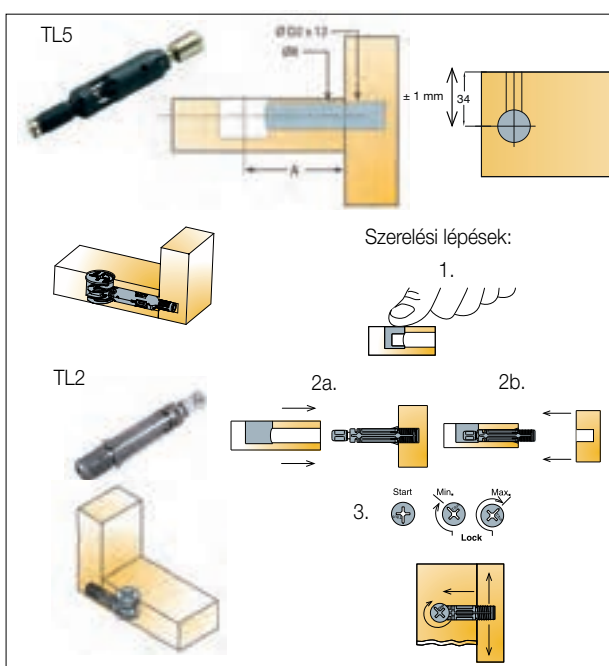
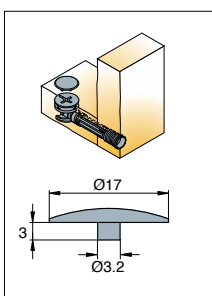


## 01026

## Műanyag takarósapka

Cam2000 Excenter házhoz  
méret: Ø17 mm

szín	cikkszám
fehér	10003315100
barna	10003315101
fekete	10003315102



## Gyorszerelős, pozicionálós excenter szár, mélységi toleranciával

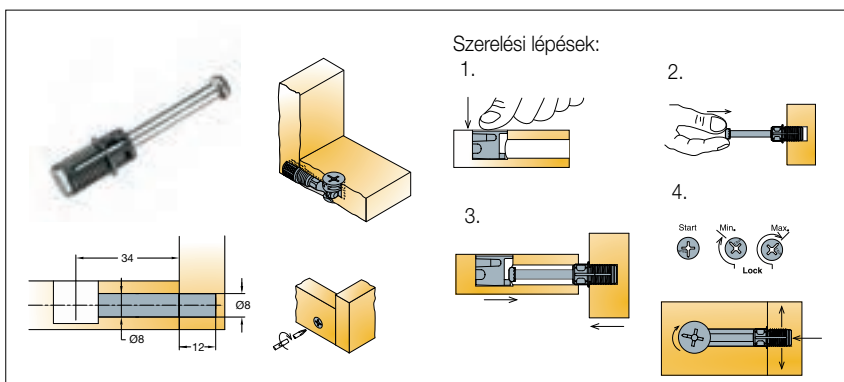
A TL2 illetve TL5 excenterszár nem csak az összehúzást, hanem a pozicionálást is biztosítja, alkalmazása esetén a köldökcsapot akár el is lehet hagyni.

A szekrény oldalába kialakított furatba az excenter szarát csak bele kell helyezni, majd az excenter ház meghúzása után fog beleszorulni a lapba.

méret: Ø8 x 34 mm

furatközéppont távolság A= 34 ± 1 mm

Típus	anyag	alkalmazható excenter ház	oldal furat átmérő D2 (mm)	cikkszám	
TL5	09652	cink	Cam5000	Ø5	10003315230
TL2	05474	cink-műanyag	Cam5000 vagy Cam2000	Ø8	10003315030



## Gyorszerelős excenter szár

A szekrény oldalába kialakított Ø8 mm-es furatba az excenter szarát csak bele kell helyezni, majd az excenter ház meghúzása után fog beleszorulni a lapba.

mélységhatároló gallerral szerelhető Cam5000 vagy Cam2000 excenter házzal

méret: Ø8 x 34 mm

anyag: cink-műanyag

10003315060



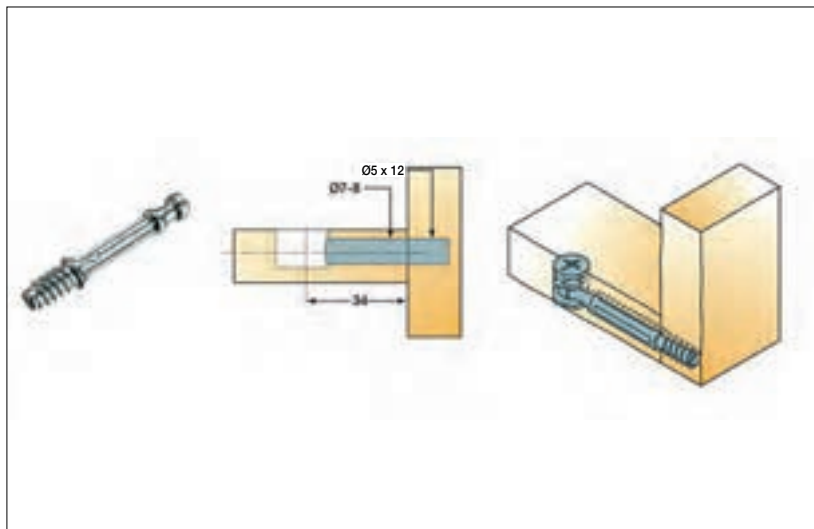
Honlapunkon megtalálhatók a termékek szakszerű szerelését bemutató videó:

[www.foresteu.com/filmek](http://www.foresteu.com/filmek)

## ■ Összehúzó

# Titus®

## ■ RÖGZÍTÉSTECHNIKA

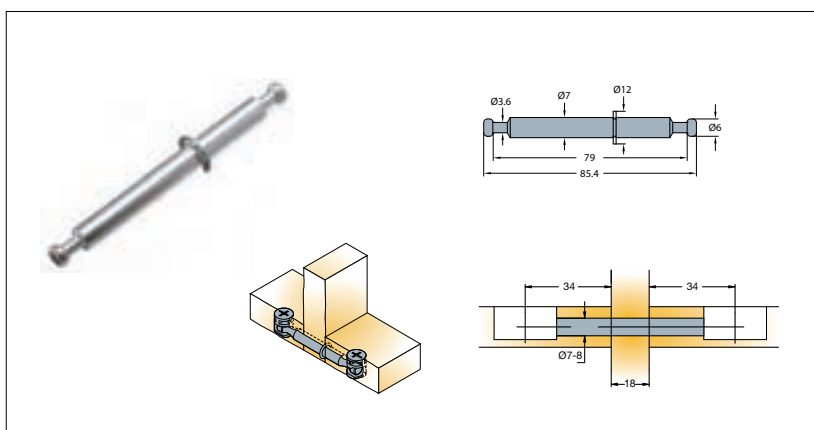


### ■ 05534

#### Excenter szár, famenetes

szerelhető Cam5000 vagy Cam2000 excenter házzal  
méret: Ø7 x 34 mm  
anyag: cink

10003315070



### ■ 05772

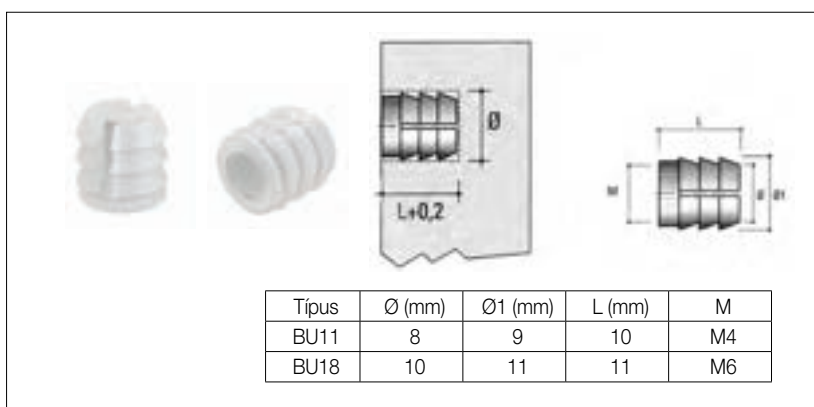
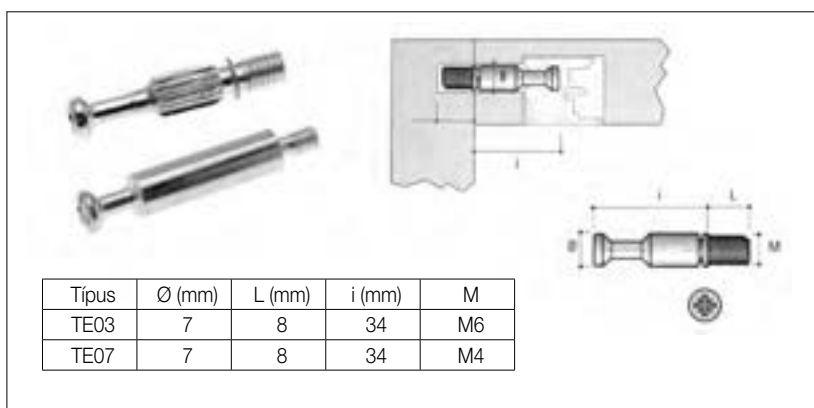
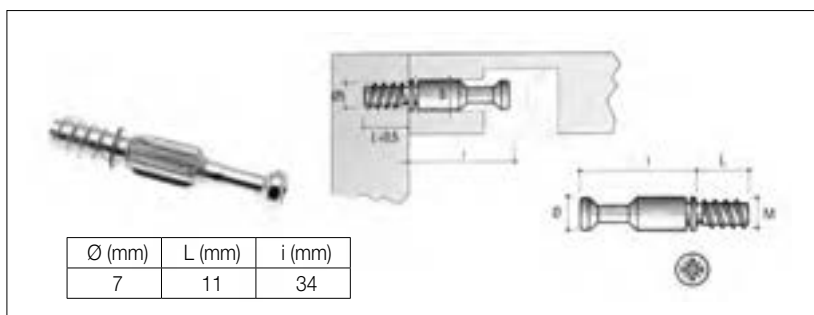
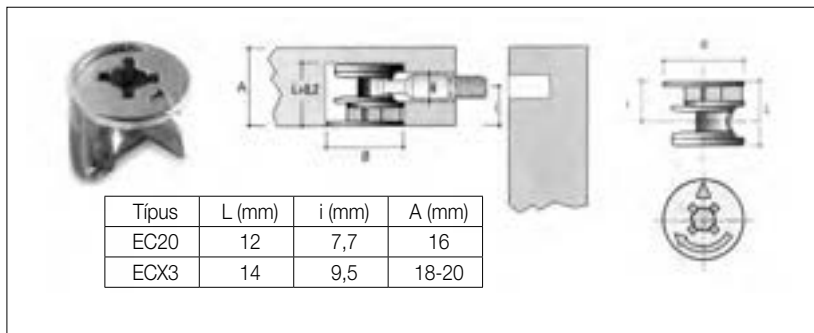
#### Excenter szár, függőleges választóhoz

szerelhető Cam5000 vagy Cam2000 excenter házzal  
anyag: cink

10003315240



## Összehúzó



## Excenter ház

anyag: nyers cink

típus	méret (mm)	cikkszám
EC20	Ø15 x 12	10003310001
ECX3	Ø15 x 14	10003310010

## CF04

### Takarósapka

Az EC típusú excenter házhoz  
méret: Ø17 mm

szín	cikkszám
fehér	10003310040
barna	10003310041
fekete	10003310042

## TE01

### Excenter szár, famenetes

felület: horganyzott  
méret: Ø7 x 34 mm

10003310020

## Excenter szár

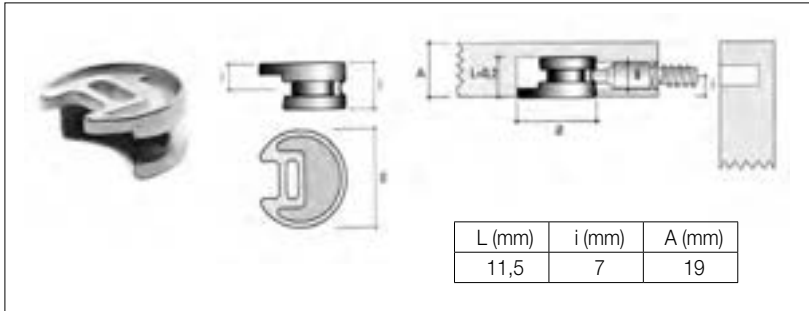
felület: horganyzott

típus	méret (mm)	cikkszám
TE03	M6 x 34 mm	10003310022
TE07	M4 x 34 mm	10003310021

## Műanyag dübel

típus	méret (mm)	cikkszám
BU11	M4 x 10 mm	10003310030
BU18	M6 x 11 mm	10003310031

## Összehúzó



### EC12 Excenter ház

méret:  $\varnothing 25 \times 11,5$  mm  
anyag: nyers cink

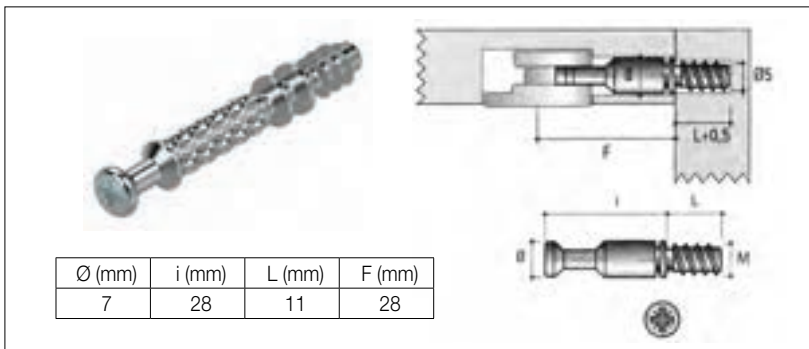
10003310050



### CF08 Takarósapka

Az EC12 típusú excenter házhoz  
méret:  $\varnothing 30$  mm

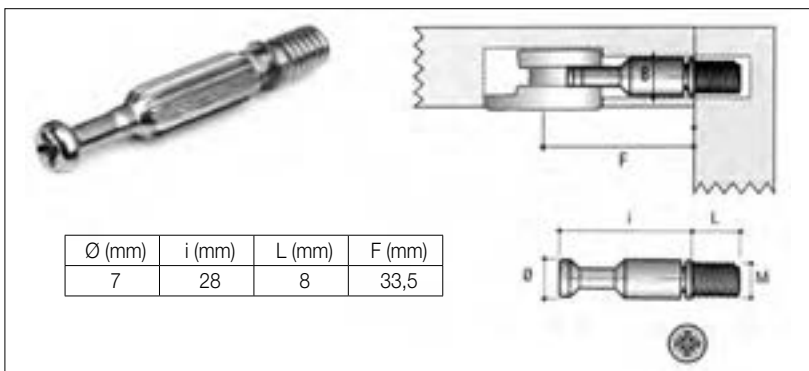
szín	cikkszám
fehér	10003310070
barna	10003310071
fekete	10003310072



### TM28 Excenter szár, famenetes

méret:  $\varnothing 7 \times 39$  mm  
felület: horganyzott

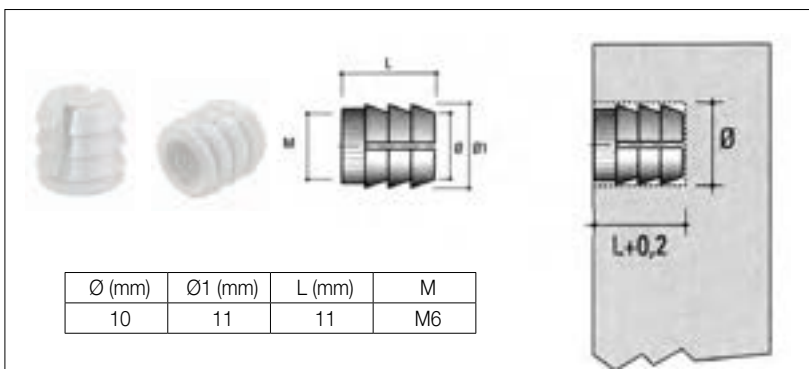
10003310062



### TE16 Excenter szár, M6

méret: M6 x 33,5 mm  
felület: horganyzott

10003310061

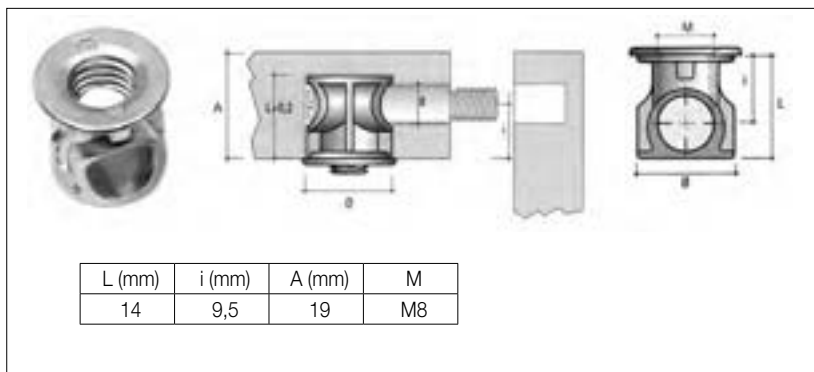


### BU18 Műanyag dübel, M6

méret:  $\varnothing 11 \times 11$  mm

10003310031

## Összehúzó



## BO01

## Összehúzó ház

méret: Ø14 x 14 mm  
felület: horganyzott

10003310080

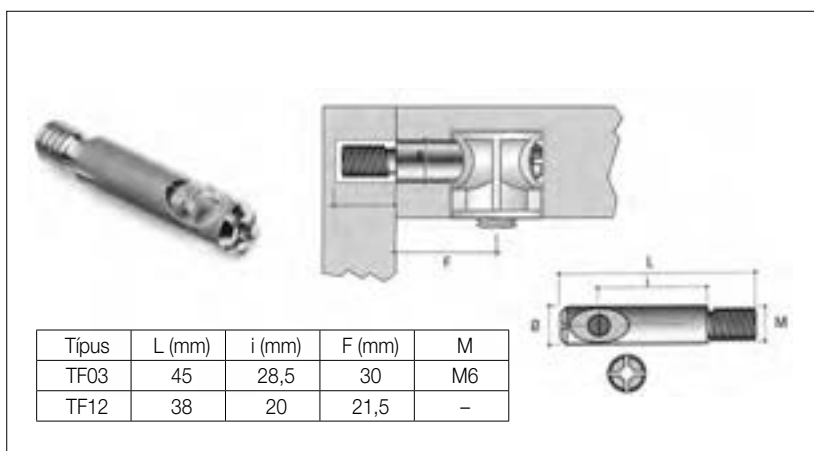


## GR01

## Rögzítő csavar

A BO01 összehúzó házhoz  
méret: M8 x 10 mm  
felület: horganyzott

10003310100



## TF03

## Összekötő szár

méret: M6 x 30 mm  
felület: horganyzott

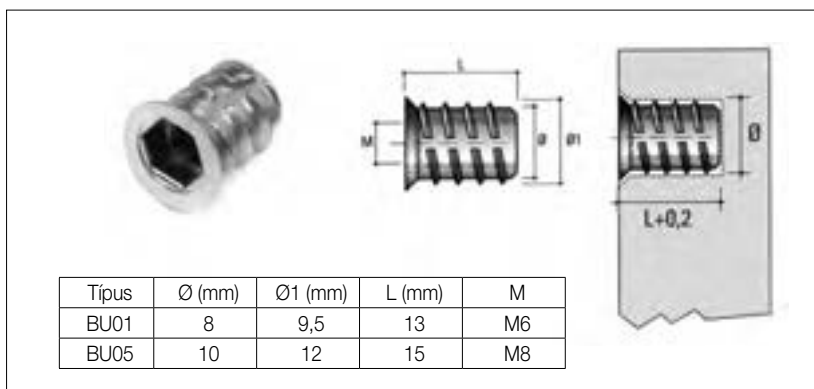
10003310090

## TF12

## Összekötő szár, famenetes

méret: Ø8 x 21,5 mm  
felület: horganyzott

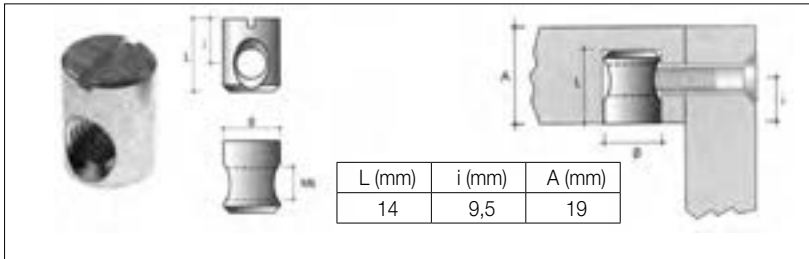
10003310091



## Fém dübel

típus	méret (mm)	cikkszám
BU01	M6 x 13 mm	10003310110
BU05	M8 x 15 mm	10003310111

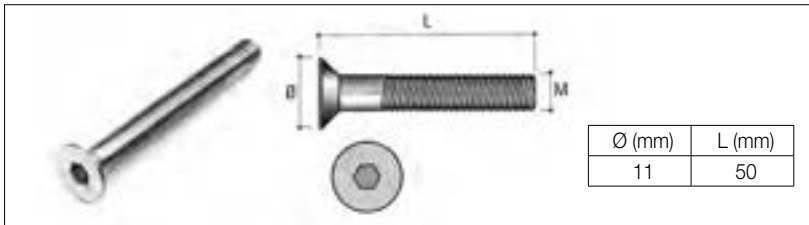
## Összehúzó



### BA02 Tönkanya

méret: Ø10 x 14 mm  
felület: horganyzott

10003310160



### VG02 Összehúzó csavar

a BA02 tönkanyához  
méret: M6 x 50 mm  
felület: horganyzott

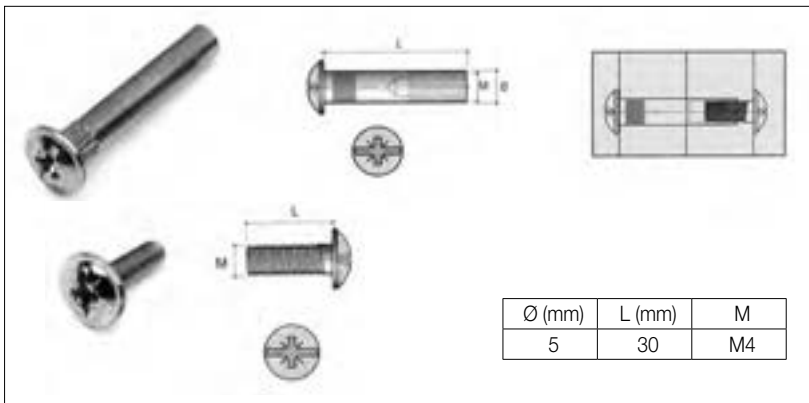
10003310150



### CV02 Takarósapka

A VG02 összehúzó csavarhoz  
méret: Ø14 mm

szín	cikkszám
fehér	10003310170
barna	10003310171
fekete	10003310172



### VF04 Korpuz összehúzó ház

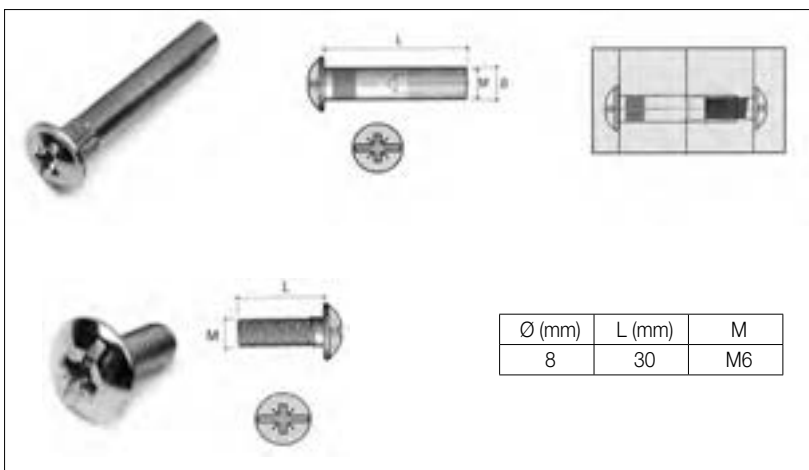
méret: Ø5 x 30 mm  
felület: horganyzott

10003302300

### VC01 Korpuz összehúzó csavar

méret: M4 x 15 mm  
felület: horganyzott

10003302310



### VF03 Korpuz összehúzó ház

méret: Ø8 x 30 mm  
felület: horganyzott

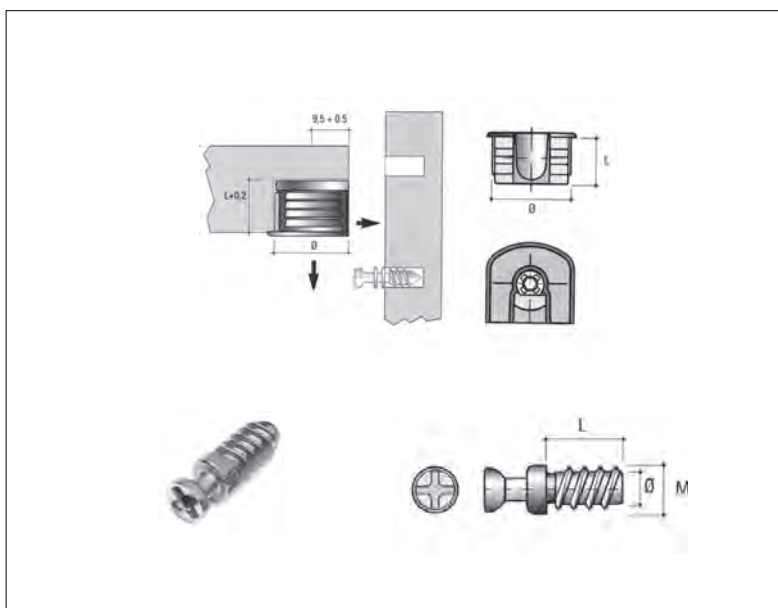
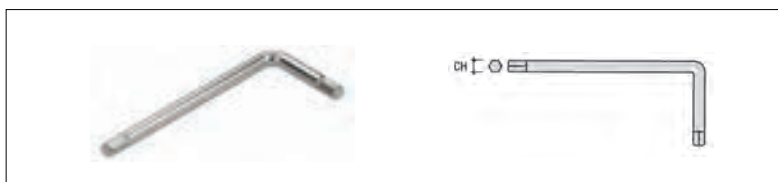
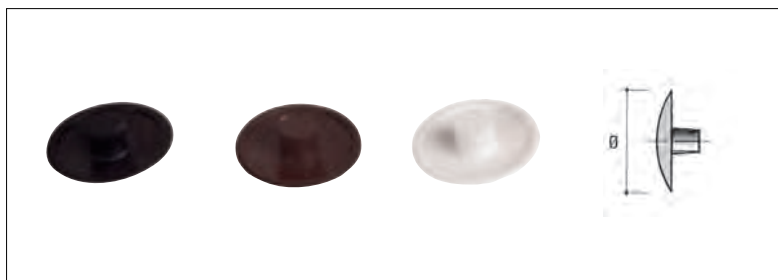
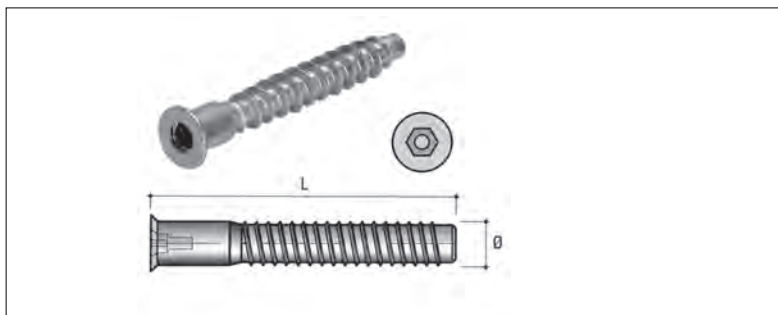
10003302320

### VC05 Korpuz összehúzó csavar

méret: M6 x 14 mm  
felület: horganyzott

10003302330

## Összehúzó



## Konfirmátor csavar

fej kialakítása: hexa – imbusz  
felület: horganyzott

típus	méret (mm)	cikkszám
VG01	Ø7 x 50	10003302200
VG05	Ø5 x 50	10003302210
VG77	Ø7 x 70	10003302205
	Ø7 x 50	10003302202
	Ø5 x 50	10003302212

## CV01

### Takarósapka

A VG konfirmátor csavarokhoz  
méret: Ø12 mm

szín	cikkszám
fehér	10003302220
fekete	10003302221
barna	10003302222

## Imbuszkulcs

típus	méret	cikkszám
CH01	4-es	10003302230
CH02	3-as	10003302240

## SE Excenteres polcösszehúzó

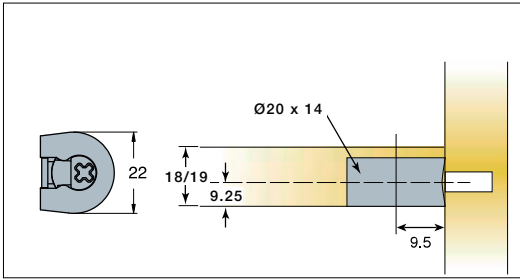
	16 mm-es polcokhoz	18-20 mm-es polcokhoz
típus	SE01	SE02
méret	Ø20 x 12,5	Ø20 x 14
fehér	10003310120	10003310130
barna	10003310121	10003310131
fekete	10003310122	10003310132

## TI06 Rögítőcsavar, famenetes

Az SE excenteres polcösszehúzókhöz  
méret: Ø5 x 11 mm

10003310140

## Összehúzó, kötőelemek

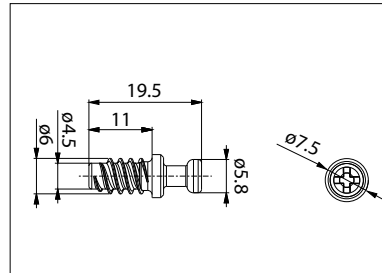
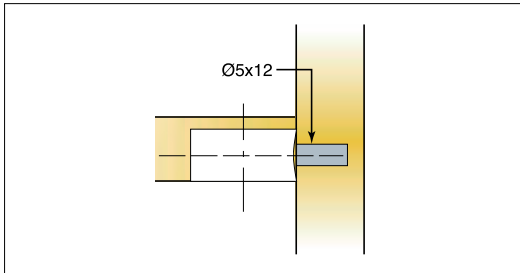


### SYS6 Excenteres polcösszehúzó

18/19 mm vastagságú polcokhoz  
méret: Ø20 x 14 mm  
anyag: cink  
szín: nikkell

10003301930

**Titus**

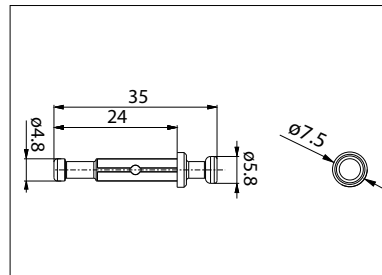
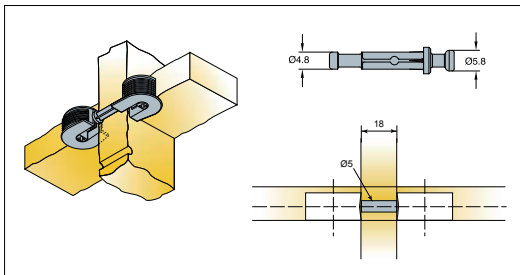


### SYS6 Rögzítőcsavar

méret: Ø5 x 11 mm  
anyag: acél

10003301940

**Titus**

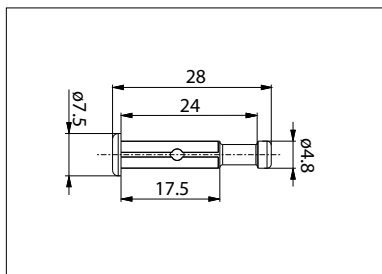
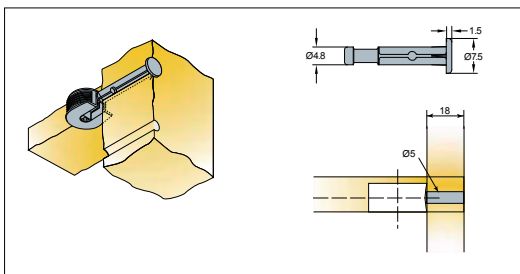


### SYS6 Rögzítőcsap, függőleges választóhoz

anyag: cink

10003301950

**Titus**



### SYS6 Rögzítőcsap, külső oldalhoz

anyag: cink

10003301960

**Titus**



### Köldökcsap

méret: Ø8x35 mm  
anyag: bükk  
rendelés: 9,5-10 kg/csomag

10003320000

## Lapostipli

típus	méret (mm)	anyag	kiszerezés (db)	cikkszám
0	47 x 15 x 3,8	bükk	1000/ csomag	10003320220
10	53 x 19 x 3,8			10003320210
20	56 x 23 x 3,8			10003320200



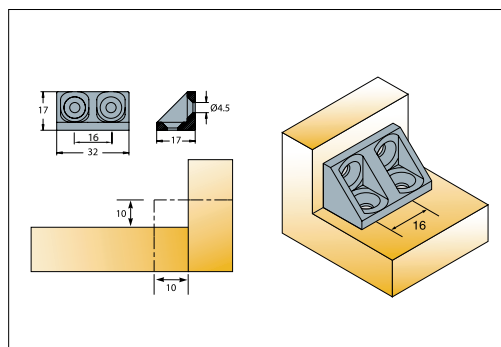
## Sarokmerevítők



## Sarokvas

anyag: acél

méret (mm)	cikkszám
20 x 20 x 18,5	10009620000
30 x 30 x 18,5	10009620010
40 x 40 x 19	10009620020
50 x 50 x 20	10009620030
60 x 60 x 20	10009620040
70 x 70 x 20	10009620050
80 x 80 x 20	10009620060
100 x 100 x 20	10009620080



## Sarokmerevítő

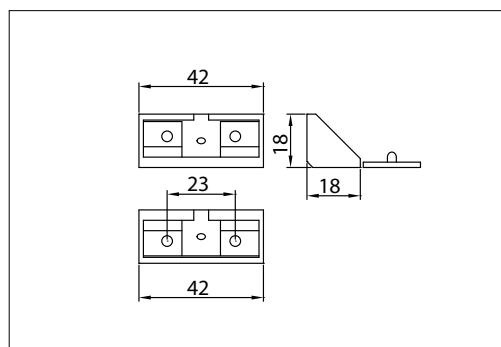
méret: 17 x 17 x 32 mm

anyag: műanyag

szín: törtfehér

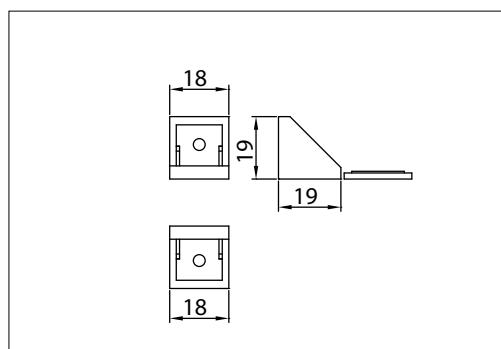
10003315110

Titus®

1-0080 Sarokmerevítő  
takarólappal - dupla

anyag: műanyag

szín	cikkszám
fehér	10003315360
drapp	10003315361
barna	10003315362
fekete	10003315363

1-0093 Sarokmerevítő  
takarólappal - szimpla

anyag: műanyag

szín	cikkszám
fehér	10003315310
drapp	10003315311
barna	10003315312
fekete	10003315313



17. fejezet

# Szerelvények és kiegészítők

## Tartalomjegyzék

17.3	Polctartók
17.5	Padlóvédők, bútorbeállító ék
17.6	Üvegbefogók, hátfaltoldó
17.7	Szellőzőrácsok
17.8	Kábelvezető, kábelkivezetők
17.10	Ágyvasalatok
17.11	Ajtóütközők

### Útmutató

A termék jelölése: **Terméknév**

Cikkszám jelölése: 10003315000

Honlapunkon megtalálhatók a termékekhez kapcsolódó vásárlói tájékoztatók:  
[www.foresteu.com/vasarloi-tajekoztatok](http://www.foresteu.com/vasarloi-tajekoztatok)



### Figyelem!

A gyártók folyamatos termékfejlesztése következtében termékeink kismértékben módosulhatnak a katalógusban megjelenő képhez képest. A termékek nem szakszerű beszereléséből adódó károkért felelősséget nem vállalunk.

Amennyiben a katalógusban látható színek, színminták és a termékek valódi színe esetében némi eltérés tapasztalható, ez a nyomdai technológia és az alkalmazott anyagok jellegéből adódhat. Az esetleges nyomdai hibákért felelősséget nem vállalunk!

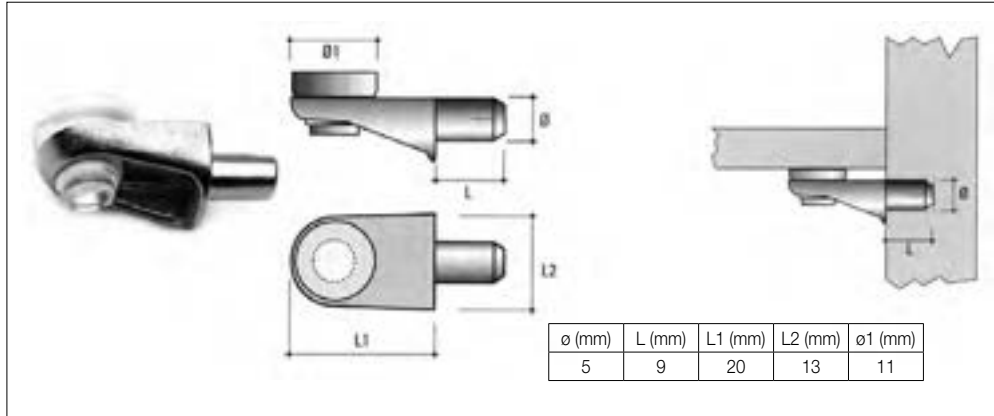
### Jelmagyarázat:



**Legkedvezőbb ár** • Kínálatunk legolcsóbb terméke az adott kategóriában.

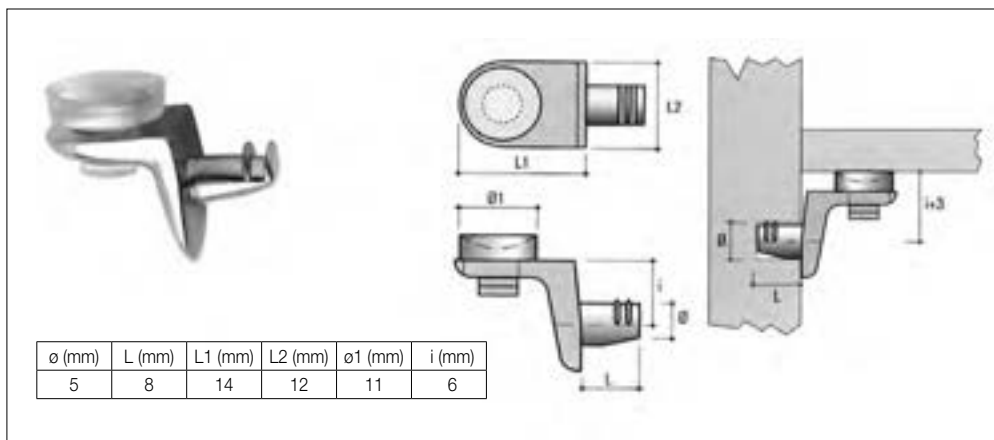


## Polctartók

MV01 Csapos  
üvegpolc tartó

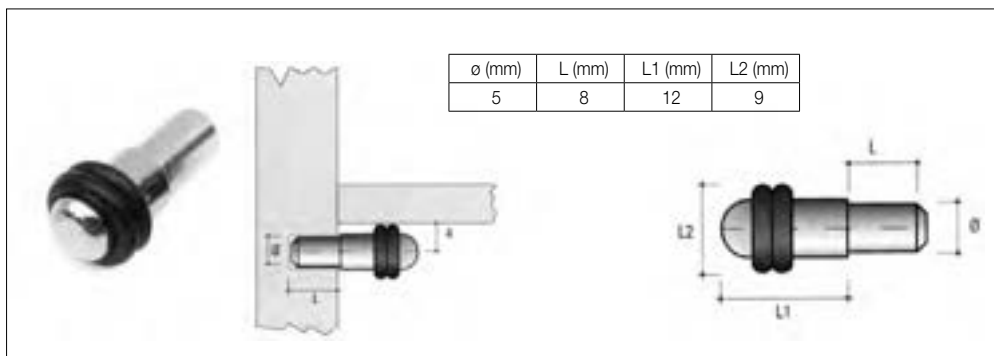
anyag: fém-műanyag

szín	cikkszám
nikkel	10013600040
bronz	10013600041

MV03 Körmös  
üvegpolc tartó

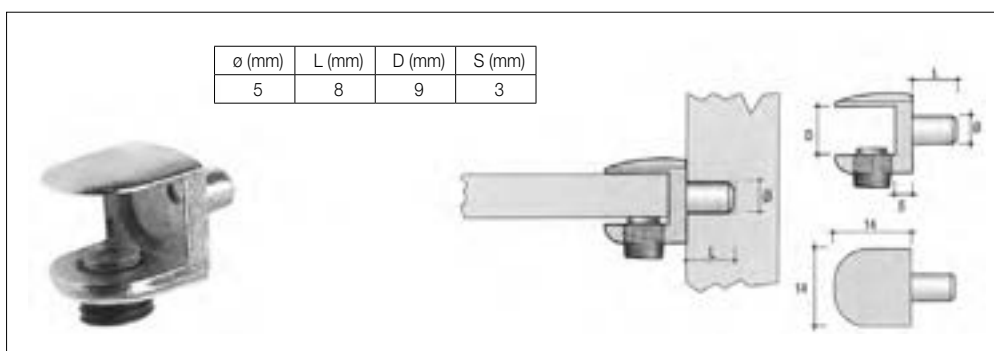
anyag: fém-műanyag

szín	cikkszám
nikkel	10013600050
bronz	10013600051

MV06 Csapos  
üvegpolc tartó

anyag: fém-műanyag

szín	cikkszám
nikkel	10013600060
bronz	10013600061

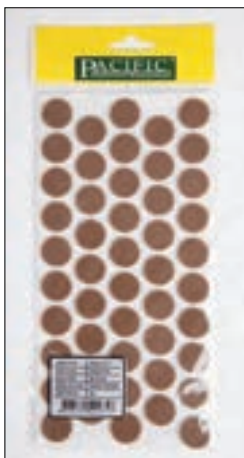
MV08 Csapos  
üvegpolc tartó

anyag: fém-műanyag

szín	cikkszám
nikkel	10013600070
bronz	10013600071

## Padlóvédők, ajtókitámasztó ék

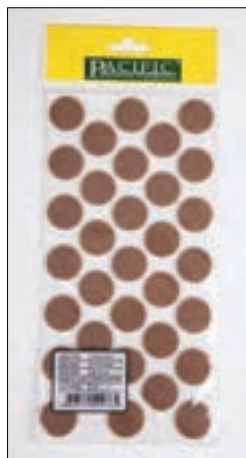
### Öntapadós filc padlóvédő



#### 2-0187-020

méret: Ø20 x 3 mm  
rendelés: 48 db/levél

10015505000



#### 2-0187-024

méret: Ø24 x 3 mm  
rendelés: 33 db/levél

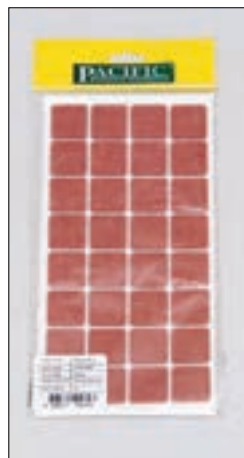
10015505010



#### 2-0186-020

méret: 20 x 20 x 3 mm  
rendelés: 50 db/levél

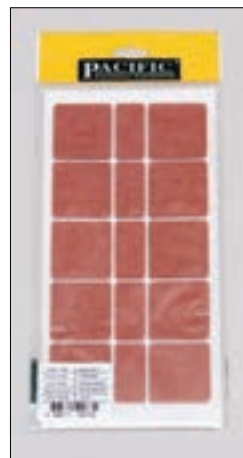
10015505020



#### 2-0186-025

méret: 25 x 25 x 3 mm  
rendelés: 32 db/levél

10015505030



#### 2-0186-040

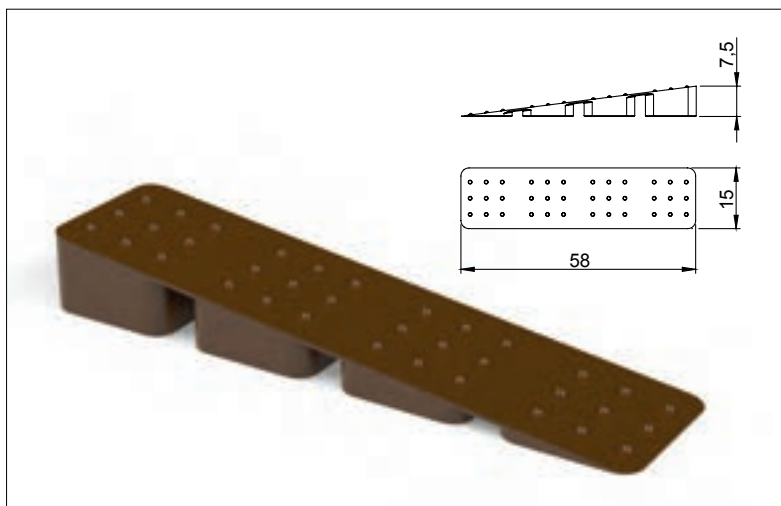
méret: 40 x 40 x 3mm  
rendelés: 10 db/levél

10015505040



### Csúsztatószeg

méret (mm)	anyag / rögzítés	szín	db	Bliszteres kiszérelés 8 db/bliszter
				cikkszám
Ø24	filc, műanyag / szeg	fehér	10015506000	10015506100
Ø24	filc, műanyag / szeg	barna	10015506001	10015506101
Ø24	filc, műanyag / csavar	fehér	10015506010	10015506110
Ø24	filc, műanyag / csavar	barna	10015506011	10015506111
Ø25	fém / szeg	króm	10015506020	10015506120
Ø25	műanyag / szeg	fehér	10015506030	10015506130
Ø25	műanyag / szeg	barna	10015506031	10015506131
Ø25	műanyag / szeg	fekete	10015506032	10015506132



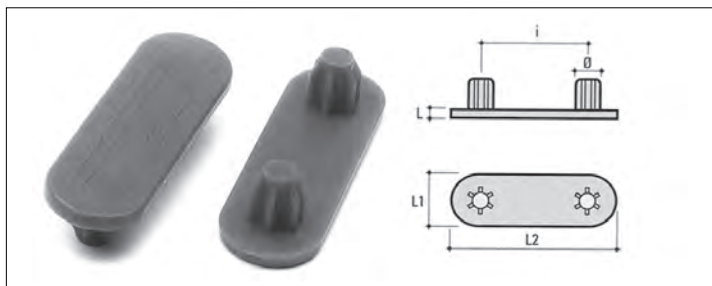
#### 156.0000.02

### Bútorbeállító ék

szín: barna  
anyag: műanyag

10015505400

## Padlóvédők, üvegfogók és hátfaltoldó

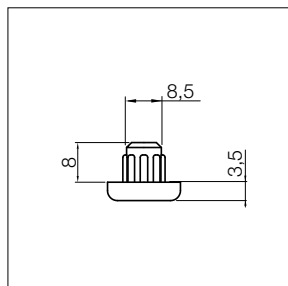


### SC01 Padlóvédő

anyag: műanyag

méret (mm)	szín	cikkszám
50x16	fekete	10015505300
50x16	barna	10015505305
50x16	fehér	10015505310

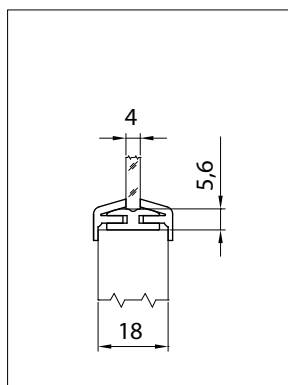
Ø (mm)	L (mm)	L1 (mm)	L2 (mm)	i (mm)
8	3	16	50	32



### 160.1000 Padlóvédő

anyag: műanyag

típus	szín	cikkszám
160.1000.02	barna	10015505320
160.1000.01	fehér	10015505325



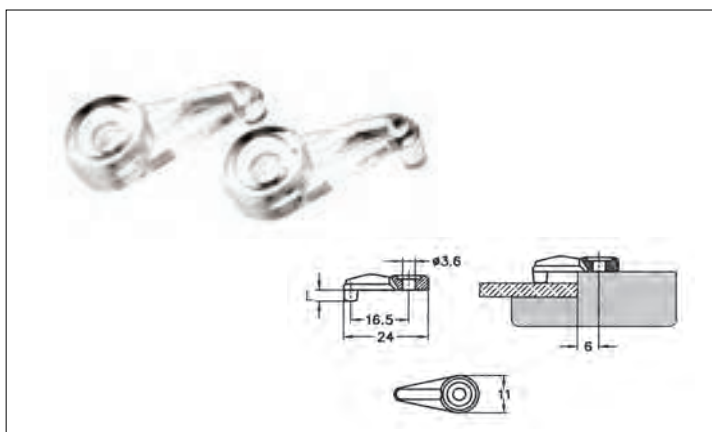
### Üvegfogó műanyag profil

18-19 mm vastagságú ajtókhöz

rendelhető: 2,0 m-es szálban

típus	szín	cikkszám
belső H profil	fehér	10015500100
külső F profil	króm	10015500200
külső F profil	matt alu	10015500205
külső F profil	fehér	10015500405

A „H” profil szállítása és tárolása csak egyenes helyzetben!

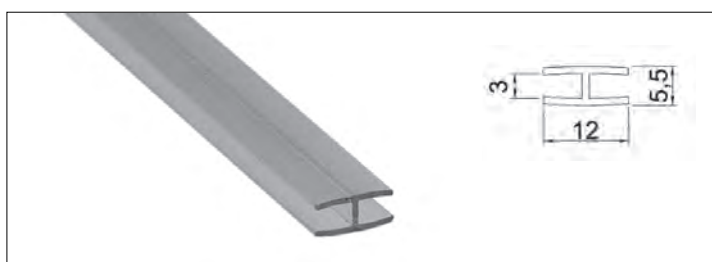


### Üvegszorító klip

anyag: áttetsző műanyag

típus	L (mm)	cikkszám
359.4201	3,3	10015502000
359.4302	6	10015502005

A szereléshez 3 x 16-os facsavart javasolunk.



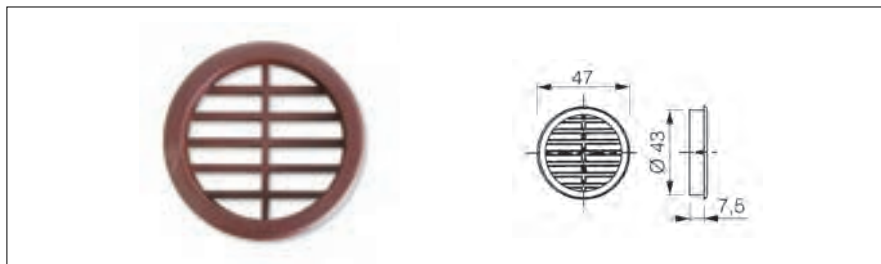
### 9/72 aH Műanyag hátfaltoldó profil

anyag: áttetsző műanyag

rendelhető: 2,0 m-es szálban

10009610000

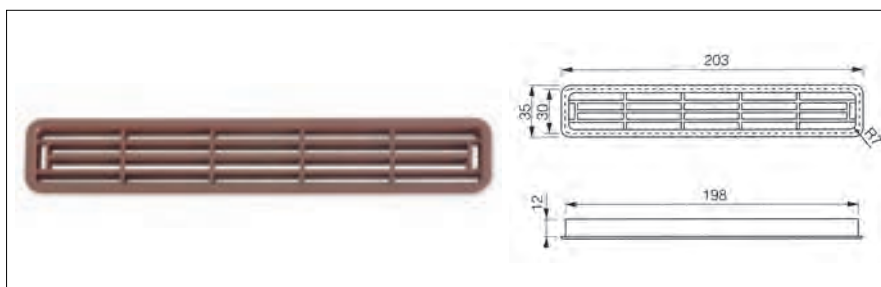
## Szellőzőrácsok



### 443. Szellőzőrács

anyag: műanyag

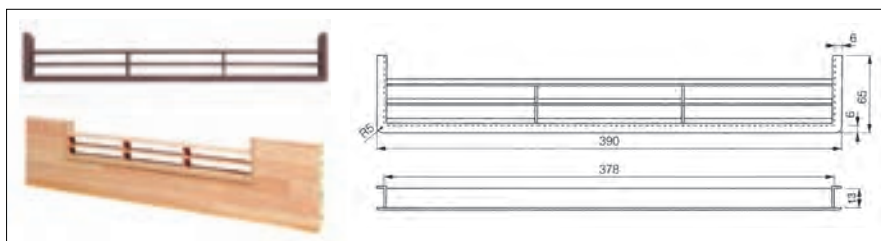
típus	szín	cikkszám
443.BI	fehér	10014200100
443.GR	szürke	10014200200
443.NR	fekete	10014200300
443.FG	bükk	10014200400
443.MA	barna	10014200500



### 444. Szellőzőrács

anyag: műanyag

típus	szín	cikkszám
444.BI	fehér	10014201000
444.GR	szürke	10014201100
444.NR	fekete	10014201200
444.FG	bükk	10014201300
444.MA	barna	10014201400

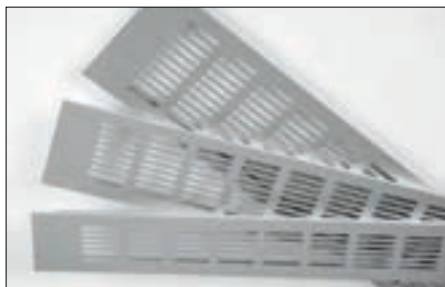


### 449. Szellőzőrács

lábazatelembe építhető

anyag: műanyag

típus	szín	cikkszám
449.BI	fehér	10014202000
449.NR	fekete	10014202100
449.MA	barna	10014202200



### Alumínium szellőzőrács

méret (mm)	beépítési méret (mm)	alumínium	antik bronz	fehér	fekete
60 x 250	45 x 227	10014210000	10014210001		
60 x 400	45 x 377	10014210010	10014210011		
60 x 500	45 x 477	10014210020	10014210021		
60 x 800	45 x 777	10014210030	10014210031		
60 x 1000	45 x 977	10014210040	10014210041		
80 x 250	65 x 227	10014210100			
80 x 400	65 x 377	10014210110	10014210111	10014210112	10014210113
80 x 500	65 x 477	10014210120	10014210121		
80 x 800	65 x 777	10014210130			
80 x 1000	65 x 977	10014210140			
100 x 250	85 x 227	10014210200			
100 x 400	85 x 377	10014210210			
100 x 500	85 x 477	10014210220			
100 x 800	85 x 777	10014210230			
100 x 1000	85 x 977	10014210240			

méret (mm)	beépítési méret (mm)	59108 alumínium
60 x 250	45 x 217	10014211000
60 x 400	45 x 367	10014211010
60 x 500	45 x 467	10014211020
60 x 800	45 x 767	10014211030
60 x 1000	45 x 967	10014211040
80 x 250	65 x 217	10014211100
80 x 400	65 x 367	10014211110
80 x 500	65 x 467	10014211120
80 x 800	65 x 767	10014211130
80 x 1000	65 x 967	10014211140
100 x 250	85 x 217	10014211200
100 x 400	85 x 367	10014211210
100 x 500	85 x 467	10014211220
100 x 800	85 x 767	10014211230



## Kábelvezető és kábelkivezetők

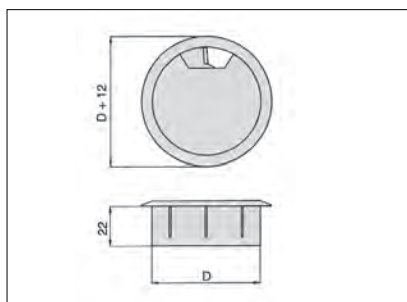


## 37701 AL Kábelvezető

Elemei szétszedhetők, az asztal magasságához igazíthatók.  
A csomagolás tartalmazza a klippes felfogatáshoz és a csavarral történő rögzítéshez is a szükséges adaptereket.

hossz: 720mm  
szín: alumínium  
anyag: műanyag, fém

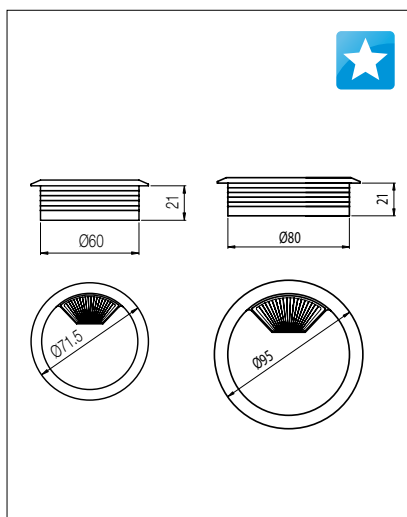
10010405100



## Kábelkivezető

méret: Ø 60 mm  
anyag: műanyag  
szín: fekete

10010400620

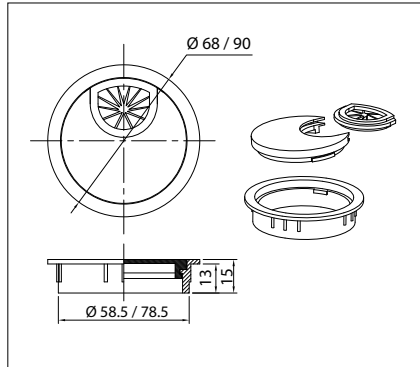


## 30102 Kábelkivezető

anyag: műanyag

szín	Ø 60 mm	Ø 80 mm
	cikkszám	
fekete	10010400000	10010400020
fehér	10010400007	10010400027
szürke	10010400001	10010400021
ezüst	10010400002	10010400022
krém (juhar)	10010400003	10010400023
capuccino (cserezsnye)	10010400004	10010400024
sötétbarna (wenge)	10010400005	10010400025
világosbarna (bük)	10010400006	10010400026

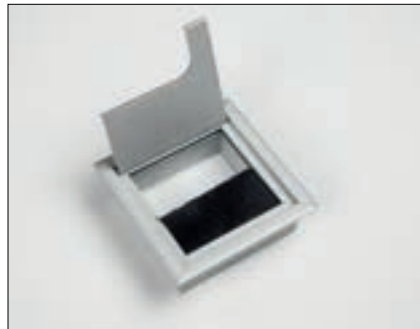
## Kábelkivezetők



## 30129 Kábelkivezető

anyag: fém

D (Ø mm)	szín	cikkszám
60	króm	10010400100
	nikkel	10010400110
80	króm	10010400150
	nikkel	10010400160



## 30135 Kábelkivezető

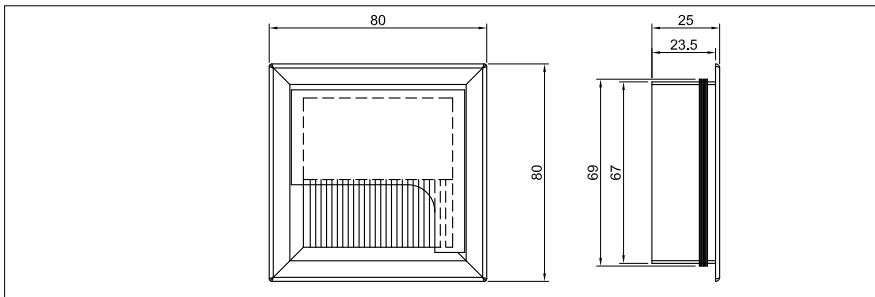
méret: 80 x 80 mm

beépítési méret: 68,5 x 68,5 mm

szín: alumínium

anyag: alumínium

10010400300



## 30134 Kábelkivezető

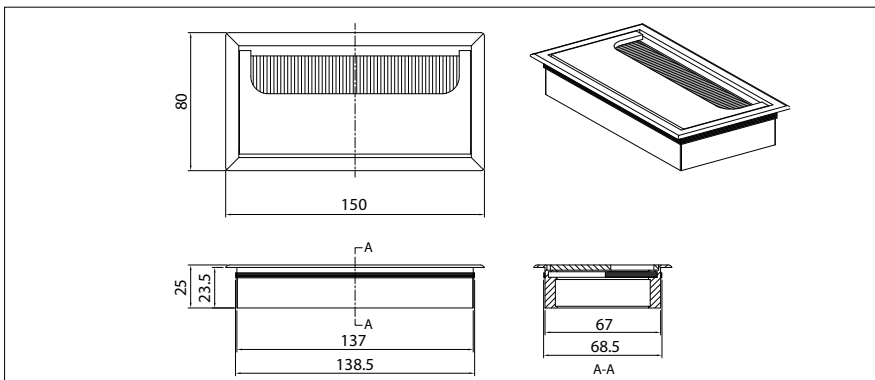
méret: 150 x 80 mm

beépítési méret: 138,5 x 68,5 mm

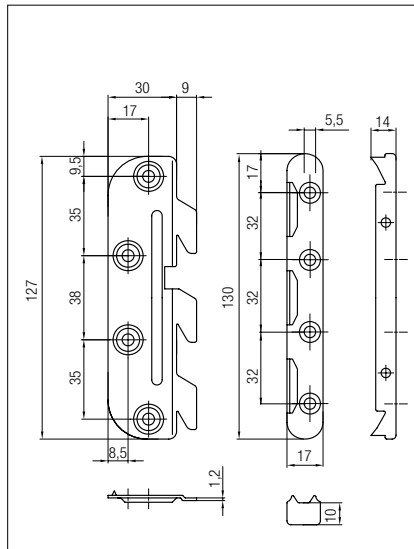
szín: alumínium

anyag: alumínium

10010400200

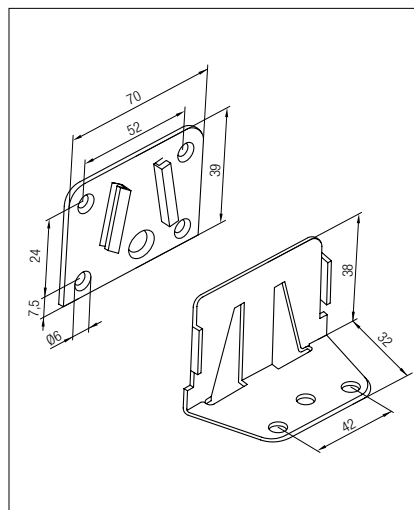


## Ágyvasalatok


**3361.0000.30**  
**Kampós ágyvasalat**

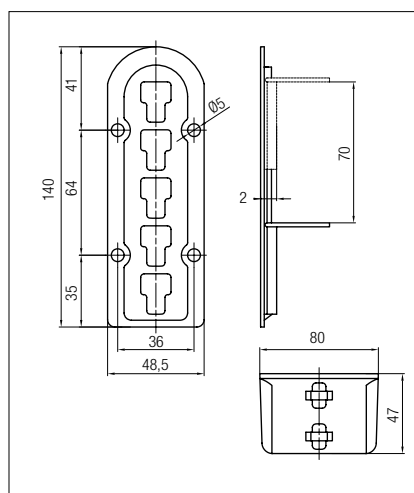
Sarkokhoz  
 anyag: acél  
 rendelés: 4 sarokhoz

10003400000


**3892.0000.30**  
**Középső ágyvasalat**

Merevítőhöz  
 Kiakasztható  
 anyag: acél  
 rendelés: 1 pár

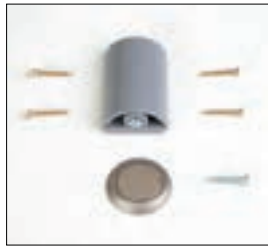
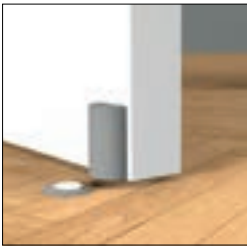
10003400100


**3366.0000.30**  
**Állítható középső**  
**ágyvasalat**

Négy beakasztási fokozattal  
 anyag: acél  
 rendelés: 1 pár

10003400200

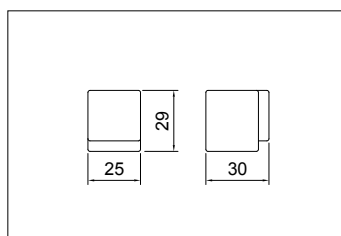
## Ajtóütközők



### Stoppino mágneses ajtó pozicionáló

A mágneses talp fölött aktiválódik és kellő erősséggel rögzíti az ajtó helyzetét. A mágneses talp ragasztható vagy lefűrhető az aljzathoz.

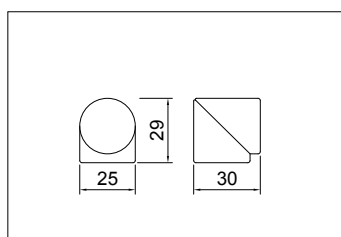
ajtólapra rögzítés típusa	cikkszám
csavarozható	10015530000
befűrhető	10015530010



### ART FP05 Ajtóütköző

anyag: fém-gumi  
Csavarral vagy öntapadós csikkal rögzíthető

szín	cikkszám
króm	10015531000
matt króm	10015531001



### ART FP10 Ajtóütköző

anyag: fém-gumi  
Csavarral vagy öntapadós csikkal rögzíthető

szín	cikkszám
króm	10015531010
matt króm	10015531011

## ■ SZERELVÉNYEK ÉS KIEGÉSZÍTŐK





18. fejezet  
Élzárok

## Típusok, méretek és kiszerezési egységek



Ömledékrasztók  
gépi felhordáshoz  
itt található:

**19.6**  
**19.8**

### Színek

A Forest Hungary Kft. a hazai piacon forgalmazott laminált faforgácslap dekorokhoz igazodva dinamikusan fejleszti az élzáró kínálatát. A laminált faforgácslapokhoz megfelelő élzáró színek elfogadása szubjektív, ezért kérjük, hogy az általunk kiadott élzáró színminta kollekciót minden esetben próbálja hozzá a laminált laphoz.

### Műanyag élzárók

A műanyag élzárókat alap esetben, ragasztó nélküli (gépi) kivitelben kínáljuk, de igény esetén bármely típust, ragasztóval látjuk el. A műanyag élzárók vastagsága: 0,4 mm, 0,8 mm, 1,0 mm, 1,5 mm és 2,0 mm.



### Papírvázás élzárók

180 g/m<sup>2</sup> sűrűségű alappapírból készülő élfóliák, melyek jól megmunkálhatók és megfelelő szilárdsággal rendelkeznek az élzárási feladatokhoz. Valamennyi típusnál, raktárkészletről rendelhető a ragasztózott (kézi) és ragasztó nélküli (gépi) kivitel is.

### Szélességi és hosszúsági méretek

Élzáróink alap szélessége 21-23 mm. A 2,0 mm-es vastagságú termékeink közül majdnem az összes 42 mm-es szélességben is raktárról elérhető. Az egyedi szélességi méretek gyártási lehetőségeiről és határidejével kapcsolatban kollégáink adnak tájékoztatást. A papír alapú, ragasztó nélküli termékek 250-600 fm-es, a ragasztózottak 50-120 fm-es kiszerezési egységekben kaphatók. A műanyag élzárók közül a 0,4 mm vastag 100-400 fm-es, a 2 mm vastag pedig 25-100 fm-es tekercsekben kerül forgalomba. A 0,8 mm-es tekercsek 75-200 fm élzáró anyagot tartalmaznak.

**Minden élzárónk elérhető tetszőleges hosszban** (tekercsbontási díj ellenében).

A ragasztó felhordását valamennyi élzáró típusra vállaljuk.

### Környezet- és egészségvédelem

Az ABS és papírvázás élzárók alapanyaga nem tartalmaz sem klórt, sem halogén elemeket, teljes mértékben megfelel az Európai Unió környezetvédelmi előírásainak. Égése során mérgező anyagok nem szabadulnak fel. Normál tárolási körülmények között a termék stabil és semleges hatású, a bőrt nem irritálja, a felhasználóra semmilyen veszélyt nem jelent. A gyártásnál felhasznált lakkok és az előragasztó alacsony oldószertartalmúak. (A fent említett környezetvédelmi kívánalmaknak a PVC alapú élzárók nem felelnek meg!)

180 g/m<sup>2</sup>-es papírvázás élzárók megfelelnek a DIN EN 717-2:1995-01. formaldehid kibocsátásra vonatkozó szabványnak. A szabvány által előírt határérték 3,5 mg/m<sup>2</sup> h, a 180 g/m<sup>2</sup>-es papírvázás élzáróké pedig 0,92 mg/m<sup>2</sup> h.

A termék felhasználása belső térben javasolt.



Honlapunkon megtalálhatók a termékekhez kapcsolódó vásárlói tájékoztatók:  
[www.foresteu.com/vasarloi-tajekoztatok](http://www.foresteu.com/vasarloi-tajekoztatok)



Honlapunkon folyamatosan aktualizált összefoglaló táblázatot és kereső felületet kínálunk:  
[www.foresteu.com/elzaro-kereso](http://www.foresteu.com/elzaro-kereso)

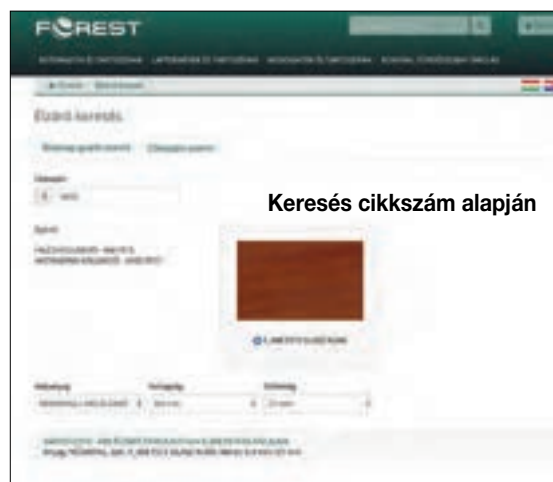
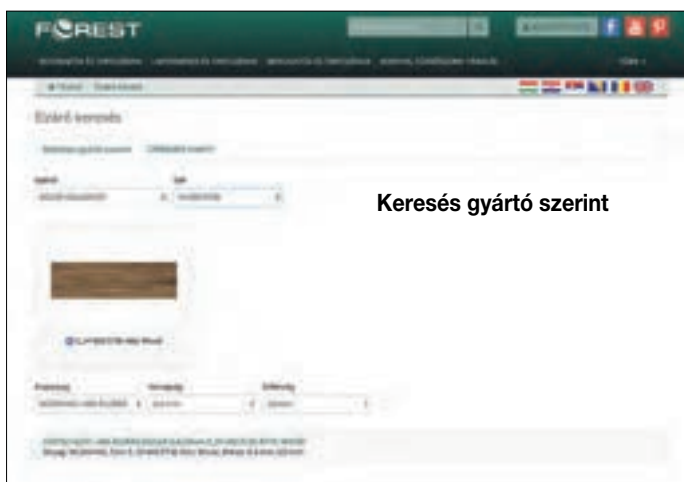
## Online élzárókereső • Naprakész megfelelőségi táblázatok



Folyamatosan aktualizált élzáró kínálatunk teljes választékáról a [www.foresteu.com](http://www.foresteu.com) oldalunkon naprakész információkat adunk. A főoldalról egy kattintással elérhető **ÉLZÁRÓ KERESŐ** modul segítségével könnyedén kereshető a megfelelő élanyag. A megfelelő élzáró kiválasztása az alábbi kétféle módon történhet:

**1. Bútorlap gyártó szerint:** A bútorlap gyártójának és a laptermék kódjának kiválasztása után tovább szűrhetünk az alternatívaként feldobott élanyagok között. A kiválasztott színazonos élanyag – raktárkészletünkről elérhető – alapanyagáról, vastagságáról és szélességéről aktuális információt ad a keresési felület.

**2. Élzáró cikkszám alapján:** Élzáróink cikkszámának első 5 karaktere pontosan meghatározza a termék szín és felület típusát. A kereső felület második fülébe a cikkszám részlet beírása után naprakész információt kapunk az adott típusú élanyagból elérhető alapanyagokról, vastagságokról és szélességekről.





## Élfurnérok és éllécek

## Gőzölt bükk



élfurnér			
ragasztózás	típus	szélesség (mm)	cikkszám
nincs	BN+CSISZ	22	33390811220
van	HOR+CSISZ	22	33390811221

élléc	
méret (mm)	cikkszám
2,0/24	33390851240
2,0/42	33390851420

## Amerikai cseresznye



élfurnér			
ragasztózás	típus	szélesség (mm)	cikkszám
nincs	BN+CSISZ	22	33790811220
		42	33790811420
van	HOR+CSISZ	22	33790811221

élléc	
méret (mm)	cikkszám
2,0/24	33790851240

## Európai juhar



élfurnér			
ragasztózás	típus	szélesség (mm)	cikkszám
nincs	BN+CSISZ	22	34395811220
van	HOR+CSISZ	22	34395811221

## Kőris



élfurnér			
ragasztózás	típus	szélesség (mm)	cikkszám
nincs	HOV+CSISZ	22	34590811220
van	HOR+CSISZ	22	34590811221

## Amerikai tölgy



élfurnér			
ragasztózás	típus	szélesség (mm)	cikkszám
nincs	HOV+CSISZ	22	34990811220
van	HOR+CSISZ	22	34990811221
		42	34990811421

élléc	
méret (mm)	cikkszám
2,0/24	34990851240
2,0/42	34990851420

## Lucfenyő



élfurnér			
ragasztózás	típus	szélesség (mm)	cikkszám
van	HOR+CSISZ	22	35380811221

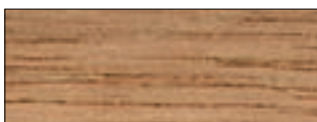
## Erdei fenyő



élfurnér			
ragasztózás	típus	szélesség (mm)	cikkszám
nincs	HOV+CSISZ	22	35390811220
van	HOR+CSISZ	22	35390811221

élléc	
méret (mm)	cikkszám
2,0/24	35390851240
2,0/42	35390851420

## Amerikai dió



élfurnér			
ragasztózás	típus	szélesség (mm)	cikkszám
nincs	HOV+CSISZ	22	35690811220
van	HOR+CSISZ	22	35690811221

BN+CSISZ: Bevonat nélkül (gépi élfurnér), csiszolt kivitelben

HOV+CSISZ: 90 g/m<sup>2</sup> ragasztó bevonattal, nagyipari felhasználáshoz élzárógéppel, csiszolt kivitelben

HOR+CSISZ: 250 g/m<sup>2</sup> ragasztó bevonattal, kisipari felhasználáshoz, csiszolt kivitelben



19. fejezet

# Ragasztás, csavartakarók, javítás

## Tartalomjegyzék

19.3	Diszperziós faipari ragasztók
19.4	Ceresit és Pattex termékek
19.5	Pattex termékek
19.7	Ömledékragasztók
19.9	PUR ömledékragasztók, tisztítószer
19.10	Ragasztószalagok
19.12	Csavartakarók
19.14	Javítófilcek
19.15	Lágyviaszok

### Útmutató

A termék jelölése: **Terméknév**

Cikkszám jelölése: 10005290100

Honlapunkon megtalálhatók a termékekhez kapcsolódó vásárlói tájékoztatók:  
[www.foresteu.com/vasarloi-tajekoztatok](http://www.foresteu.com/vasarloi-tajekoztatok)



A Henkel ragasztókkal kapcsolatos technikai adatlapok és egyéb információk a [www.ragasztas.hu](http://www.ragasztas.hu) honlapon található. Kérjük, e termékek alkalmazása előtt minden esetben tájékozódjon!



## Diszperziós faipari ragasztók



## Ponal Standard

Normal, D2 diszperzió

Csapozáshoz, táblásításhoz, szélesítő és hosszabbító toldásokhoz, kemény- és puhafa esetén egyaránt. Ragasztási film átlátszó.

- vízállóság: D2 (EN 204)
- kiadósság: 150 g/m<sup>2</sup>
- nyitott idő: kb. 8-10 perc
- tárolás: fagyveszélyes
- présidő: min. 15-20 perc\*

kiszerezés (kg)	cikkszám
0,75	10005290100
5	10005290101



## Ponal Express

D2 diszperzió

Különféle faipari kötésekhöz, táblásításhoz. Nehezen ragasztható faanyagok ragasztására is alkalmas. Ragasztási film átlátszó. A kötési idő a megszokottnál rövidebb.

- vízállóság: D2 (EN 204)
- kiadósság: 150 g/m<sup>2</sup>
- nyitott idő: kb. 8 perc
- tárolás: fagyveszélyes
- présidő: min. 12 perc\*

kiszerezés (kg)	cikkszám
0,75	10005290110
5	10005290111



## Ponal Super 3

Vízálló, D3 diszperzió

Különféle faipari kötésekhöz, táblásításhoz, rétegragasztáshoz. Vizes helyiségekben és kültéren (védett helyen) lévő bútorok, faipari szerkezetek ragasztásához. Ragasztási fuga átlátszó. Rétegelt tartószerkezetek készítéséhez, csónaképítéshez nem alkalmas.

- vízállóság: D3 (EN 204)
- kiadósság: 150 g/m<sup>2</sup>
- nyitott idő: kb. 8-10 perc
- tárolás: fagyveszélyes
- présidő: min. 15-20 perc\*

kiszerezés (kg)	cikkszám
0,75	10005290120
5	10005290121



\* A fa hőmérsékletétől, típusától, nedvességtartalmától, valamint a levegő hőmérsékletétől és páratartalmától függ. A feltüntetett érték szobahőmérsékleten (+20°C) értendő.

A Henkel ragasztókkal kapcsolatos technikai adatlapok és egyéb információk a [www.ragasztas.hu](http://www.ragasztas.hu) honlapon találhatóak. Kérjük, e termékek alkalmazása előtt minden esetben tájékozódjon!

## Ceresit és Pattex termékek



## Ceresit CS 7 fal akrilát

Rugalmas, átfesthető tömítőanyag. Az akril bázisú tömítőanyag nyílászáró keretek és előregyártott építőipari elemek közötti csatlakozási hézagok időtálló tömítésére, kisebb falrepedésekhez és lábazati szegélyek átfesthető tömítésére szolgál. Megtapad: téglán, betonon, vakolaton, fán, műanyag-, vas- és alumínium felületeken. Kültéri felhasználás esetén átfestése javasolt. Kül- és beltérben egyaránt használható.

- alkalmazási hőmérséklet: +5°C - 40°C
- szín: fehér
- kiszerelés: 280 ml/kartus

10005290200



## Ceresit CS 16 neutrális szilikon

Semlegesen térhálósodó rugalmas, ecetsavmentes tömítőanyag. Egykomponensű, felhasználásra kész, nedvesség hatására kötő, szigetelő- és tömítőanyag, gombok megtelepedését megakadályozó adalékkal. A legtöbb anyaghoz alkalmazható, mint: pl. fém, fa és műanyag nyílászárók üvegezése, acél és könnyűfém elemek közötti tömítési és csatlakozási hézagok tömítése, valamint cement- és mésztartalmú építőanyagok dilatációs réseinek kitöltése. Emellett alkalmazható konyhák, fürdőszobák és egyéb szaniterek környékén. Időjárás- és öregedésálló. Kül- és beltérben egyaránt használható.

- alkalmazási hőmérséklet: +5°C - 40°C
- szín: transzparens
- kiszerelés: 300ml/kartus

10005290210



## Ceresit CS24 univerzális szilikon

Rendkívül rugalmas, savasan térhálósodó, gombásodás- és penészálló tömítőanyag. Egykomponensű, nedvesség hatására kötő, szilikon tartalmú szigetelő- és tömítőanyag, amelynek felhasználási területe rendkívül széles. Különösen ajánlott ablak- és ajtókeret, üvegtégla, kád, zuhanytálca és mosdókagyló beépítések esetében a csatlakozási hézagok vízhatlan tömítésére stb. Ecetsavasan térhálósodik, ezért nem alkalmazható fémfelületek (elszíneződés veszélye) valamint cement- és mésztartalmú építőanyagok tömítésére (lúgos kémhatás) vagy kő burkolólapok (pl. márvány, gránit) tömítésére. Időjárás- és öregedésálló. Kül- és beltérben egyaránt használható.

- alkalmazási hőmérséklet: +5°C - 40°C
- kiszerelés: 300ml/kartus

szín	cikkszám
transzparens	10005290220
fehér	10005290221



## Pattex univerzális szilikon

Rendkívül rugalmas, savasan térhálósodó tömítő. Egykomponensű, nedvesség hatására kötő, szilikon tartalmú szigetelő-és tömítőanyag, amelynek felhasználási területe rendkívül széles. Alkalmos zuhanykabin, zuhanytálca fürdőkád (akril is) beépítésénél, vízvezető, vízvető, vízzáró profil, mosogató lefolyó, bekötőcső, csatorna idom, üvegmozsaik, kisszekrény, sínek, profilok stb. ragasztásánál, padlóösszefolyó, mosogató szifon, csőszifon, mosogató tálca stb. tömítésénél. Ecetsavasan térhálósodik, ezért nem alkalmazható fémfelületek (elszíneződés veszélye) valamint cement- és mésztartalmú építőanyagok tömítésére (lúgos kémhatás). Időjárás- és öregedésálló. Kül- és beltérben egyaránt használható.

- alkalmazási hőmérséklet: +5°C - 40°C
- szín: transzparens
- kiszerelés: 280ml/kartus

10005290226



## Pattex termékek



### Pattex szaniter szilikon

Gombásodás- és penészálló tömítő. Egykomponensű, nedvesség hatására kötő, szilikon bázisú szigetelő- és tömítőanyag. Jellemző alkalmazási területek: hidegburkolattal ellátott felületek csatlakozási fugáinak és tágulási hézagainak, szaniterek, fürdőszoba kerámiák, mosdóláb, mosdókagyló, öntött vas-, akril kád hézag-tömítésére fürdőszobában, ill. vizes helyiségekben, lépcsőburkolatok valamint lábazatok készítésénél. További alkalmazási lehetőségek: tágulási, ill. dilatációs hézagok tömítése, élvédő ragasztása, kácpáraván, kádszegély tömítése, stb. Ecetsavasan térhálósodik, ezért nem alkalmazható fémfelületek (elszíneződés veszélye) valamint cement- és mésztartalmú építőanyagok (lúgos kémhatás) vagy kő burkolólapok (pl. márvány, gránit) tömítésére. Időjárás- és öregedésálló. Kül- és beltérben egyaránt használható

- alkalmazási hőmérséklet: +5°C - 40°C
- szín: transzparens
- kiszerezés: 280ml/kartus

10005290236



### Pattex Palmatex

Oldószeres, kontakt módon ragasztó univerzális erősragasztó. Alkalmos a következők ragasztására: Faanyagok, műanyag lemezek, műanyag szegélyek, furnér, gumi, bőr, textil, kemény PVC, fémek ragasztására. Nem alkalmas habosított polisztirol (Nikecell, Hungarocell), lágy PVC, polietilén, polipropilén és teflon ragasztására. Időjárás- és öregedésálló.

- alkalmazási hőmérséklet: -40°C - + 110°C
- szín: halványsárga

kiszerezés (ml)	cikkszám
120	10005290300
800	10005290301



### Pattex Palmafix

Oldószeres, kontakt módon ragasztó erősragasztó. Kiváló kezdeti tapadásának és gyors kötődésének köszönhetően számos építési anyag ragasztására alkalmas. Többek között: fa, farostlemez, fémek, falazat, téglák, beton, márvány, parafa, szigetelőanyagok, polisztirol fürdő panel, üvegszövet, FRP panelek, üveg, mázas felületek és egyebek. Nem alkalmazható PE, PP és teflon felületek ragasztására. Kül- és beltérben egyaránt használható, fagyban is alkalmazható (-7°C felett).

- alkalmazási hőmérséklet: -7°C - + 38°C
- szín: sárgásbarna
- kiszerezés: 375g/kartus

10005290310



### Pattex Express Fix PL 600

Oldószeres tartalmú építési-szerelési ragasztó, amely azonnal rögzít (Instant Track), nem kell várni az oldószer elpárolgására. Kiválóan tapad az építőiparban jellemzően előforduló csaknem valamennyi porózus vagy tömör felülethez: pl. téglák, kerámia, természetes kő, beton, különféle szárazépítő lapok (gipszkarton, cementkötésű faforgácslap stb.), fa, fém, műanyag, festett felületek stb. Nem alkalmazható polisztirol, polietilén, polipropilén, teflon és tükör ragasztására. Időjárás- és öregedésálló. Kül- és beltérben egyaránt használható.

- alkalmazási hőmérséklet: +5°C - 30°C
- szín: krémszínű
- kiszerezés: 375g/kartus

10005290325



### Pattex ONE for ALL

Flexibilis építési-szerelési ragasztó, amely Flextec-polymer technológiájának köszönhetően rendkívül magas kezdeti tapadást biztosít. Kiválóan tapad az építőiparban jellemzően előforduló csaknem valamennyi porózus vagy tömör felülethez: pl. téglák, kerámia, természetes kő (pl. 10 mm-nél vastagabb márvány vagy gránit), beton, különféle szárazépítő lapok (gipszkarton, cementkötésű faforgácslap, rétegeztetett lemez), fa, MDF, fém, PVC (kemény PVC), extrudált polisztirol, műanyag, festett felületek, üveg, tükör stb. Fém és fa szerkezetek, légcserélő-, és légkondicionáló berendezések illesztéseinek tömítésére. A ragasztás néhány percig korrigálható. Nem alkalmazható plexi, polietilén, polipropilén, akrilüveg és lágy PVC ragasztására.

- alkalmazási hőmérséklet: +5°C - 40°C
- szín: törtfehér
- kiszerezés: 440g/kartus

10005290260



## Pattex termékek • Kartuskinyomó pisztoly



### Pattex Fix Fa

Diszperziós építési-szerelési ragasztó elsősorban faanyagok ragasztására. Alkalmas a következők ragasztására: fából készült felületek, faanyagok (faforgácslap, fa panelek) vakolt felületek (beltéren), beton, gipszkarton lapok, pórusbeton, téglá, gipszrostlemez, poliuretán keményhab. Nem ajánlott állandó vízterhelésnek kitett felületeken.

- alkalmazási hőmérséklet: +10°C - 40°C
- szín: fehér
- kiszerezés: 385g/kartus

10005290400



### Pattex Fix PVC & Alu

Flextec-polymer technológiájú építési-szerelési ragasztó főként PVC és alumínium anyagok ragasztására. A polimer alapú technológiájának köszönhetően erősebb ragasztás, sokoldalúság, és a külső körülményekkel szemben erősebb ellenállóság (víz, időjárás, ütések) jellemzi a terméket, az időtálló ragasztásért. Alkalmas a következők ragasztására: téglá, kerámia, beton, farostlemez, gipszkarton, furnérlemez, kő, MDF, fa, fémek, PVC, üveg, műanyagok, festett felületek, tükrök. A legtöbb nedvszívó és nem nedvszívó anyaghoz alkalmazható, kivéve PE, PP, PTFE, akrilüveg, plexi, PVC, réz és bronz. Kül- és beltérben egyaránt használható (nedves felületeken is).

- alkalmazási hőmérséklet: +5°C - 40°C
- szín: törtfehér
- kiszerezés: 440g/kartus

10005290410



### Pattex Fix Tükör & Panel

Flextec-polymer technológiájú építési-szerelési ragasztó főként tükrök és falburkolatok ragasztására. A polimer alapú technológiájának köszönhetően erősebb ragasztás, sokoldalúság, és a külső körülményekkel szemben erősebb ellenállóság (víz, időjárás, ütések) jellemzi a terméket, az időtálló ragasztásért. Alkalmas a következők ragasztására: téglá, kerámia, beton, farostlemez, gipszkarton, furnérlemez, kő, MDF, fa, fémek, PVC, üveg, műanyagok, festett felületek, tükrök. A legtöbb nedvszívó és nem nedvszívó anyaghoz alkalmazható, kivéve PE, PP, PTFE, akrilüveg, plexi, PVC, réz és bronz. Kül- és beltérben egyaránt használható (nedves felületeken is).

- alkalmazási hőmérséklet: +5°C - 40°C
- szín: törtfehér
- kiszerezés: 440g/kartus

10005290420



### Kartuskinyomó pisztoly

anyag: fém

10005290901

## Ömledékragasztók



### Technomelt KS 611

Speciálisan egyenes élek közepes hőfokon, kis előtölással történő felragasztására alkalmas. Furnér, PVC, ABS, melamin és poliészter élananyagok ragasztásához alkalmazható, kb. 2 mm vastagságig.

- viszkozitás: kb 40.000 mPa.s/180 °C
- felhordási hőmérséklet: 150-190 °C
- előtölés: 10-20 m/perc
- kiszerezés: 25 kg műanyag zsák
- tárolás: száraz, hűvös helyen

szín	cikkszám
natúr	10005290010
fehér	10005290011
fekete	10005290013

### Technomelt KS 217

Speciálisan egyenes élek magas hőmérsékleten, közepes előtölással történő felragasztására alkalmas. Mindenféle élananyag felragasztására használható. A nehezen ragasztható élananyagoknál is eredményesen alkalmazható. A ragasztási fuga magas hőállósággal rendelkezik.

- viszkozitás: kb. 50.000 mPa.s/200 °C
- felhordási hőmérséklet: 190-200 °C
- előtölés: 12-30 m/perc
- kiszerezés: 25 kg műanyag zsák
- tárolás: száraz, hűvös helyen
- szín: natúr

10005290040

### Aquence FU 406/1

Karbamid formaldehid porgyanta hőpréssel történő felhasználáshoz. Furnérozáshoz, faipari borítóanyagok forgácslapra történő ragasztásához.

- vízállósági fokozat: D3
- kiszerezés: 25 kg papír-pe. zsák

10005290058

### Technomelt KS 207

Egyenes élek magas hőmérsékleten közepes előtölással történő felragasztására alkalmas. A legtöbb élanagnál alkalmazható a technológiai előírások szigorú betartása esetén.

- viszkozitás: kb 50.000 mPa.s/200 °C
- felhordási hőmérséklet: 190-210 °C
- előtölés: min. 20 m/perc
- kiszerezés: 25 kg műanyag zsák
- tárolás: száraz, hűvös helyen
- szín: natúr

10005290035

### Technomelt KS 351

Egyenes élek felragasztására, valamint megmunkálóközpontok ragasztóegységeiben alkalmazható ragasztóanyag. Mindenféle élananyag felragasztására alkalmas nehezen ragaszthatóság esetén is. A ragasztási fuga magas hőállósággal rendelkezik.

- viszkozitás: kb. 75.000 mPa.s/200 °C
- felhordási hőmérséklet: 180-200 °C
- előtölés: min. 15 m/perc
- kiszerezés: 25 kg műanyag zsák
- tárolás: száraz, hűvös helyen
- szín: transzparens

10005290045

### Technomelt KS 250 cool

Alkalmas gépi felhordással egyenes élragsztáshoz, közepes előtölással. Nehéz profilok ragasztáshoz (pl. softforming) is alkalmazható. Bonyolult profilok esetén és mobil élzáró gépeknél is javasolt a használata.

- viszkozitás: (Brookfield) kb.100.000 mPa.s / 140°C
- felhordási hőmérséklet: 140-160°C
- előtölés: min. 15 m/perc
- kiszerezés: 25 kg műanyag zsák
- tárolás: száraz, hűvös helyen
- szín: transzparens

10005290030

### Technomelt 224/2

Speciálisan íves élragsztó gépeken, különféle élananyagok felragasztására alkalmas, max. 1 mm vastagságig (élfurnér, fólia). Ragasztóanyag felhordás anyagra, speciális hosszú nyitott idővel, alacsony felhordási hőmérsékleten. Közepes hőállósággal rendelkezik.

- felhordási hőmérséklet: 120-140 °C
- előtölés: min. 4 m/perc
- kiszerezés: 25 kg műanyag zsák
- tárolás: száraz, hűvös helyen
- szín: natúr

10005290050



A Henkel ragasztókkal kapcsolatos technikai adatlapok és egyéb információk a [www.ragasztas.hu](http://www.ragasztas.hu) honlapon található. Kérjük, e termékek alkalmazása előtt minden esetben tájékozódjon!





## ■ Ömledékragasztók, tisztítószer



### ■ Technomelt HKP 21

(patron Holz-Her gépekhez)  
 Speciálisan a HOLZ-HER egyenes élragasztó gépeken történő élragasztáshoz.  
 Melamin, poliészter, PVC élananyagok, élfurnér, tömörfa lécek felragasztásához kb. 5 mm vastagságig.

- viszkozitás: kb. 87.500 mPa.s/200 °C
- melegítési idő: kb. 4 perc
- felhordási hőmérséklet: kb. 200 °C
- előtolás: min. 10 m/perc
- kiszerelés: db (0,33 kg)
- tárolás: száraz, hűvös helyen
- natúr színű

10005290060



### ■ Melt-O-Clean

Természetes alapú tisztítószer, szobahőmérsékleten való felhasználásra.  
 Gépalkatrészek tisztítására, különösen lerakódott ragasztóanyag-maradványokhoz és egyéb szennyeződésekhez. A tisztítószer az optimális tisztító hatás elérése érdekében, javasolt szobahőmérsékleten alkalmazni. A felhordás után néhány perces szünetet kell tartani, hogy a tisztítószer az erősebb szennyeződésekkel is fellazíthassa. Törölkendővel, vagy kefével kell eltávolítani.

- lobbanáspont: 40-50 °C
- felhasználási hőmérséklet: 15-25 °C
- kiszerelés: 500 ml
- száraz hűvös helyen raktározandó

10005290018



## PUR ömledékragasztók, tisztítószer



### Technomelt PUR 270/7 G

Poliuretán bázisú, reaktív olvadó ragasztóanyagrendszer. Nagy kezdeti szilárdság, nem olvasható, nem oldható, duroplaszt képződik belőle. A ragasztás nagy végső szilárdsággal rendelkezik. Nagyon nagy hőállóság és rugalmasság hidegben. Kiváló vízállóság. Tömör ragasztási hézagot eredményez.

- javasolt feldolgozási hőmérséklet: olvadáktartályban: 120-150 °C, a felhordóhengeren: 130-150 °C
- előtolás: min. 15 m/perc
- terem hőmérséklet: 18-23°C
- lágyulási pont: kb. 60 °C
- viszkozitás: kb. 30 000 mPa·s /150 °C
- a végső szilárdságig eltelő kikeményedési idő: 2 - 5 nap
- hőállóság: > 150 °C
- kiszérelés: 0,75 kg

10005290016



### Technomelt PUR 270/5 ME

Reaktív poliuretán ragasztó egyenes élzárás munkákhoz. A ragasztó csökkentett izocianát tartalmának köszönhetően, ugyanolyan munkavédelmi szabályozások alá tartozik, mint a sima EVA bázisú élzáró ragasztók. Nagyon magas a kezdeti tapadása és ez a tulajdonsága nagyon erős végső ragasztási szilárdsággal párosul. Transzparens ragasztási fuga, ami szinte 0 fugás élzárást biztosít

- javasolt feldolgozási hőmérséklet: olvadáktartályban: 120-150 °C, a felhordóhengeren: 130-150 °C
- előtolás: min. 25 m/perc
- terem hőmérséklet: 18-23°C
- a végső szilárdságig eltelő kikeményedési idő: 2 - 5 nap
- hőállóság: a ragasztó térhálósodást követően 150° hőállóságot és maximális vízállóságot biztosít
- kiszérelés: 2,0 kg („gyertya”)

10005290015



### Technomelt PUR 270/9 ME

Poliuretán bázisú, reaktív olvadó ragasztóanyagrendszer. Nagy kezdeti szilárdság, nem olvasható, nem oldható, duroplaszt képződik belőle. A ragasztás nagy végső szilárdsággal rendelkezik. Nagyon nagy hőállóság és rugalmasság hidegben. Kiváló vízállóság. Tömör ragasztási hézagot eredményez.

- javasolt feldolgozási hőmérséklet: olvadáktartályban: 120-150 °C, a felhordóhengeren: 130-150 °C
- előtolás: min. 15 m/perc
- terem hőmérséklet: 18-23°C
- lágyulási pont: kb. 60 °C
- viszkozitás: kb. 50 000 mPa·s /150 °C
- a végső szilárdságig eltelő kikeményedési idő: 2 - 5 nap
- hőállóság: > 150 °C
- kiszérelés: 2,0 kg („gyertya”)

10005290014



### Technomelt PUR Cleaner 4

Polimer alapú tisztítószer. A tisztítószer minden PUR típusú ragasztóanyaghoz használható, amelynél a reakció még nem ment teljesen végbe. A granulátumos kiszérelés a hagyományos élragasztó gépekhez javasolt.

- lágyulási pont: 75 °C
- viszkozitás: (Brookfield) 9000 mPa·s/130°C
- sűrűség: kb. 1,1 g/cm<sup>3</sup>
- javasolt feldolgozási hőmérséklet: olvadáktartályban: 100-170 °C, felhordóhengeren: 100-170 °C
- kiszérelés: 25 kg

10005290017



### Technomelt PUR Cleaner All in One

Polimer alapú tisztítószer. A tisztítószer minden PUR típusú ragasztóanyaghoz használható, amelynél a reakció még nem ment teljesen végbe. A gyertyás kiszérelés a hagyományos élragasztó gépekhez javasolt.

- viszkozitás: (Brookfield) 8.000-11.000 mPa·s/100°C
- javasolt feldolgozási hőmérséklet: olvadáktartályban: 100-170 °C, felhordóhengeren: 100-170 °C
- kiszérelés: 1,4 kg („gyertya”)

10005290019



A Henkel ragasztókkal kapcsolatos technikai adatlapok és egyéb információk a [www.ragasztas.hu](http://www.ragasztas.hu) honlapon található. Kérjük, e termékek alkalmazása előtt minden esetben tájékozódjon!

## Ragasztószalagok



### Pattex Fix montázsszalag

Kétoldalas öntapadó ragasztószalag, amely csaknem valamennyi felülethez jól tapad és erősen rögzít. Azonnal terhelhető, egy teljes tekercs akár 120 kg súly megtartására is képes. Alkalmas pl. tükör, fa, műanyag és fém tárgyak rögzítésére kül- és beltérben egyaránt.

- hossz: 1,5 m
- szélesség: 19 mm

10005290360



### Tesa 4965 kétoldalas öntapadó ragasztószalag

Nagy nyírás- és hőmérsékletálló, összeillesztést követően azonnal használható. Különösen magas kötési szilárdság, felhasználható díszítő profilok és műanyag díszítőelemek felszerelésére.

- vastagság: 205 µm
- szélesség: 19 mm
- belső átmérő: 76 mm
- hossz: 50 m
- szín: átlátszó
- karton: 16 tekercs
- rendelési egység: tekercs

C00510



### Tesa 55576 kétoldalas öntapadó ragasztószalag

Habosított termék, így 1,2 mm vastag. Öszeillesztést követően azonnal használható. Különösen magas kötési szilárdság, felhasználható díszítő profilok és műanyag díszítőelemek felszerelésére.

- vastagság: 1,2 mm
- szélesség: 19 mm
- belső átmérő: 76 mm
- hossz: 50 m
- szín: fehér
- karton: 16 tekercs
- rendelési egység: tekercs

C00541



### Monta 340 MOPP pántoló ragasztószalag

Nagy szakítószilárdság hosszirányban, kiváló azonnali tapadás. Különösen magas ütészállóság, ellenáll savaknak és lúgoknak. Felhasználható a közepes súlyú vagy nehéz dobozok, raklapok, pántolására és csomagok rögzítéséhez.

- vastagság: 77 µm
- szélesség: 19 mm
- belső átmérő: 76 mm
- hossz: 66 m
- szín: piros
- karton: 96 tekercs
- rendelési egység: tekercs

C00500

## Ragasztószalagok



### Monta 561 PE-bevonatú szövet ragasztószalag

Vízálló, a termék könnyen szakítható kézzel. „Duct Tape”, tökéletesen illeszkedik a sima és durva felülethez egyaránt. Felhasználható javításokhoz, csomagoláshoz, rögzítéshez.

- vastagság: 165 µm
- szélesség: 48 mm
- belső átmérő: 76 mm
- hossz: 50 m
- szín: szürke
- karton: 24 tekercs
- rendelési egység: tekercs

C00520



### Monta 481 ragasztószalag

Időjárásálló, a termék könnyen szakítható kézzel. Könnyen lazítható és alkalmas ragasztószalag adagoló és csomagoló gépekhez. Felhasználható közepes súlyú kartondobozok tartós lezárására.

- vastagság: 110 µm
- szélesség: 50 mm
- belső átmérő: 76 mm
- hossz: 50 m
- szín: barna
- karton: 36 tekercs
- rendelési egység: tekercs

C00530



### Monta 361 üvegszálás ragasztószalag

Üvegszállal erősített mint hossz irányban mint keresztirányban. Különösen magas ütésállóság, nedvességálló és könnyen lazítható. Felhasználható nehéz dobozok és kartondobozok lezárására.

- vastagság: 130 µm
- szélesség: 50 mm
- belső átmérő: 76 mm
- hossz: 50 m
- szín: átlátszó
- karton: 48 tekercs
- rendelési egység: tekercs

C00550

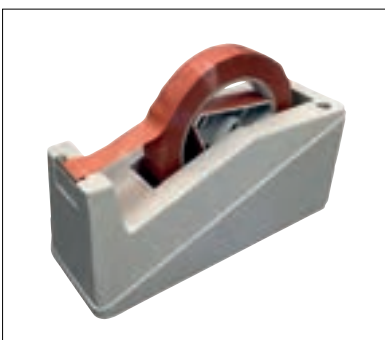


### H11CP Kézi adagoló ragasztószalaghoz

Állítható tekerési ellenállás, könnyű használat. 50mm-es ragasztószalag szélességhez alkalmazható.

- szín: szürke-piros
- rendelési egység: db

C00900



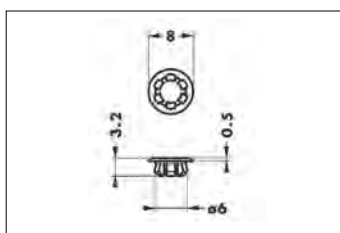
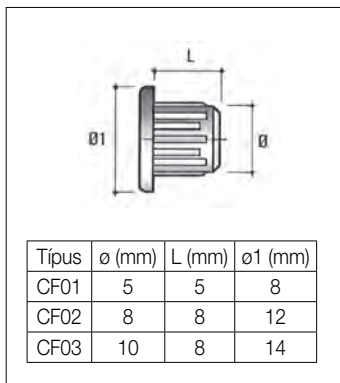
### B20 Nova asztali húzó

25mm-es ragasztószalag szélességhez alkalmazható

- szín: szürke
- rendelési egység: db

C00910

## ■ Csavartakarók



## ■ Furattakaró

anyag: műanyag

típus	szín	cikkszám
CF01	fehér	10013701100
	fekete	10013701101
	barna	10013701102
CF02	fehér	10013701110
	fekete	10013701111
	barna	10013701112
CF03	fehér	10013701120
	fekete	10013701121
	barna	10013701122

## ■ 810 15 01 06 08 Furattakaró

6 mm átmérőjű furathoz

szín	cikkszám
fehér	10009600990
barna	10009600991

■ Öntapadós  
műanyag csavartakaró

- kiszerezés: 20 db/levél
- méret: Ø13 mm
- vastagság: 0,3 mm

szín	cikkszám
fehér	10013700900
krém	10013700901
fekete	10013700902
szürke	10013700903
alumínium	10013700904
króm	10013700905
nyír	10013700906
sötét cseresznye	10013700907
cseresznye	10013700908
bükk	10013700909
mogyoró	10013700910
fenyő	10013700911
tölgy	10013700912

■ Öntapadós  
műanyag csavartakaró

- kiszerezés: 50 db/levél
- méret: Ø14 mm
- vastagság: 0,2 mm

szín	cikkszám
világos bükk	10013702000
juhar	10013702001
tölgy	10013702002
cseresznye	10013702003
mahagóni	10013702004
új dió	10013702005
metálszürke	10013702006
szürke	10013702007
bézs	10013702008
fekete	10013702009
fehér	10013702010
gleccser fehér	10013702011

## Öntapadós műanyag csavartakaró, Forest ABS színekben

kiszérelés: 25 db/levél • méret: ø13 mm • vastagság: 0,4 mm



A csavartakaró választékunkhoz a bútorlap ajánlást weboldalunkon találhatja.

A táblázat KÓD oszlopa az élyanyag cikkszámának első 5 karakterére utal, így megtudja keresni, hogy az adott csavartakarót melyik bútorlaphoz ajánljuk.

A [www.foresteu.com](http://www.foresteu.com) oldalunkon egy kattintással elérhető **ÉLZÁRÓ KERESŐ** modul segítségével könnyedén kereshető az ajánlott bútorlap.

A „cikkszám szerint”-i keresés fül alatt a cikkszám mezőbe beír KÓD alapján naprakész információt kapunk arról, hogy az adott csavartakaró melyik bútorlap színekhez ajánlott.



szín	kód <sup>1</sup>	cikkszám
Fehér sima	30009	10013701275
	30010	10013701091
Fehérerezett	30020	10013701250
Fehér gyöngy	30030	10013701249
Manhattan gyöngy	30110	10013701044
Szürke gyöngy	30120	10013701061
Világos szürke	30130	10013701064
Feketeerezett	30220	10013701042
Fekete gyöngy	30230	10013701251
Grafit fekete	30240	10013701075
Vanília	30300	10013701041
Alabástrom	30301	10013701076
Beige gyöngy	30311	10013701026
Beige	30321	10013701066
Homoksárga	30330	10013701265
Alma zöld	30611	10013701092
Capuccino_F	30699	10013701266
Bükk	33000	10013701054
Bavaria Bükk	33005	10013701077
Hegyi bükk	33010	10013701017
Savaria bükk	33020	10013701056
Gőzölt bükk	33030	10013701058
Világos bükk	33040	10013701043
Samerberg bükk	33045	10013701234
Natúr bükk	33070	10013701082
Core Beach	33101	10013701235
Tobacco új bükk	33138	10013701267
Csoki bükk	33140	10013701034
Öregcseresznye	33400	10013701014
Virágos cseresznye	33410	10013701095
Arany cseresznye	33420	10013701059
Natúr cseresznye	33430	10013701096
Pácolt cseresznye	33460	10013701025
Meran cseresznye	33470	10013701084
Lombardiai natúr cseresznye	33480	10013701097

szín	kód <sup>1</sup>	cikkszám
Verona cseresznye	33490	10013701098
Antik cseresznye	33510	10013701029
Tiszafa	33540	10013701045
Majнау nyír	33795	10013701260
Nyír / Világos vadkörte	33800	10013701028
Vadkörte	33810	10013701023
Világos vadkörte	33830	10013701240
Alma	33841	10013701241
Világos calvados	33850	10013701035
Svájci körte	33860	10013701049
Magyar körte	33870	10013701072
Sötét svájci körte	33880	10013701099
Sötét calvados	33890	10013701036
Sötét calvados	33900	10013701069
Berkenye	33950	10013701063
Vörös szilva	34012	10013701253
Svájci Szilva	34015	10013701237
Merano vörös	34018	10013701212
Sötét szilva	34020	10013701083
Havanna szilva	34030	10013701078
Vörös éger	34110	10013701046
Mézgás éger	34115	10013701242
Éger	34120	10013701018
Francia éger	34130	10013701022
Zöld éger	34150	10013701201
Redwood	34200	10013701027
Vörös mahagóni	34240	10013701259
Mahagóni	34250	10013701020
Európai juhar	34300	10013701015
Juhar_Ka	34305	10013701202
Kanadai krém juhar	34320	10013701203
Mézes juhar	34330	10013701248
Kaukázusi nyír	34380	10013701204
Olasz alma	34410	10013701037
Sötét alma	34420	10013701052
Déli kőris	34538	10013701254

szín	kód <sup>1</sup>	cikkszám
Moldáv akác	34580	10013701089
River tölgy	34595	10013701229
Világos monaco tölgy	34596	10013701268
Krém monaco tölgy	34597	10013701269
Kremona tölgy	34600	10013701053
Spanyol tölgy	34605	10013701230
Natur nebrasca tölgy	34613	10013701226
Natúr Hamilton tölgy	34615	10013701270
Natúr Bardolino tölgy	34617	10013701271
Country tölgy	34618	10013701263
Canyon tölgy	34619	10013701255
Szürke Bardolino tölgy	34620	10013701207
Yorki tölgy	34621	10013701256
Sonoma tölgy sötét	34622	10013701227
Sonoma tölgy barna	34623	10013701228
Sherwood tölgy	34625	10013701071
Modern tölgy	34635	10013701208
Ferrara oak	34640	10013701060
Natúr tölgy	34690	10013701021
Világos natúr tölgy	34700	10013701209
Lanty tölgy	34710	10013701031
Pácolt tölgy	34730	10013701024
Rusztikus tölgy K	34750	10013701233
Barna Arizona tölgy	34765	10013701252
Világos royal tölgy	34770	10013701065
Sötét royal tölgy	34780	10013701050
Miláno tölgy	34810	10013701244
Rauna szil világos	34900	10013701231
Rauna szil sötét	34910	10013701232
Natúr csomós luc	35000	10013701048
Világos fenyő	35030	10013701047
Csomós fenyő	35080	10013701016
Biofenyő	35083	10013701272
Pácolt fenyő	35090	10013701068
Bramberg fenyő	35103	10013701211
Antik fenyő	35113	10013701264

<sup>1</sup> Az élyanyag cikkszámának első 5 karaktere

## Öntapadós műnyag csavartakaró, Forest ABS színekben

kiszerezés: 25 db/levél • méret: ø13 mm • vastagság: 0,4 mm

szín	kód <sup>1</sup>	cikkszám
Ardeni fenyő világos	35200	10013701067
Ardeni fenyő homok	35210	10013701213
Ardeni fenyő szürke	35220	10013701074
Ardeni fenyő mokka	35230	10013701214
Ardeni fenyő sötétbarna	35240	10013701079
Dió classic	35420	10013701070
Mogyoró_F	35455	10013701257
Mogyoró	35460	10013701019
Toscana dió	35465	10013701258
Color dió	35470	10013701055
Aida dió	35480	10013701216
Dió	35490	10013701080
Dijoni natúr dió	35500	10013701090

szín	kód <sup>1</sup>	cikkszám
Fineline sötét	35815	10013701218
Prugna rosales	35830	10013701219
Gyöngy calobra	35832	10013701273
Bambusz	35850	10013701081
Bambusz_Ka	35855	10013701245
Coimbra	35860	10013701220
Fino fahéj	35870	10013701033
Fino bronz	35880	10013701032
Coco Bolo	35890	10013701086
Világos samoa teak	35900	10013701040
Sötét samoa teak	35910	10013701039
Tikfa	35975	10013701238
Makassar Ceylon	35980	10013701085
Makassar	35990	10013701221

szín	kód <sup>1</sup>	cikkszám
Zebrano homoksárga	36000	10013701222
Zebrano	36010	10013701073
Tebrano	36020	10013701030
Palissander_Ka	36065	10013701246
Rigolettó bronz	36085	10013701261
Aruska wenge világos	36160	10013701223
Sötét wenge	36168	10013701274
Wenge	36170	10013701009
Wenge_Ka	36173	10013701247
Aruska wenge sötét	36180	10013701224
Woodline krém	36210	10013701225
Woodline mocha	36220	10013701057
Titánium	39000	10013701038
Alumínium	39010	10013701088
Alumínium E	39020	10013701093

## Javítófilcek



Pácszerű fedéssel  
rendelés: db

szín	cikkszám
P43 / rusztikus tölgy	10005305000
499 / juhar	10005305020
509 / szil	10005305040
517 / tölgy	10005305060
533 / bükk	10005305080
540 / palissander	10005305100
543 / svájci körte	10005305120
560 / mahagóni barna	10005305140
561 / fenyő	10005305160
572 / cseresznye	10005305180
581 / mahagóni vörös	10005305200
600 / fekete	10005305220
591 / fehér	10005305240



591 / fehér

## Lágyviaszok

### Lágyviaszok megfelelőségi táblázata

típus	Egger	Falco	Kastamonu	Kronospan	Uni szín	cikkszám
B0030	W908/ W980/ W1000	103 / 105 / 107 / 121	D129	101 / 110 / 113	fehér	10005300000
B0120	U708	312 / 314 / 350	-	112	szürke	10005300160
B0210	-	200	D107	-	fekete	10005300180
B0300	U108 / U113	329	D104	-	vanília	10005300020
B0311	-	347	-	0522 / 5982 / 9569	bézs	10005300040
B0340	U114	242	D133	134	sárga	10005300060
B0390	U303	-	-	-	narancs	10005300080
B8140	U321	210	D117	149	piros	10005300100
B8200	U655	-	-	-	zöld	10005300140
B8210	U525	213	-	125	kék	10005300120
B3000	-	-	381	-	-	10005300400
B3020	-	438 / 461 / 531	-	-	-	10005300460
B3040	-	438 / 461 / 531	A303 / A802	876	-	10005300300
B3140	H1599	534	A836	-	-	10005300940
B3400	H1705	404	A800 / A801	344	-	10005300680
B3460	-	403	A332	-	-	10005300720
B3800	H1887 / H3840	-	-	1715	-	10005300240
B3810	H1775	483 / 764	A834	1795	-	10005300320
B3850	H1950	485	-	1912	-	10005300660
B3890	H1951	489	A835	-	-	10005300760
B4020	-	551	-	-	-	10005300540
B4110	H1502	482 / 637	-	637	-	10005300640

típus	Egger	Falco	Kastamonu	Kronospan	Uni szín	cikkszám
B4130	-	444	A800	-	-	10005300700
B4250	-	-	A832	776	-	10005300860
B4300	H1862	-	-	375	-	10005300260
B4410	-	468	A332	-	-	10005300740
B4600	H1348 / H1394	-	A806	-	-	10005300360
B4610	-	-	-	8921	-	10005300340
B4700	H1312	-	A379 / A819 / A821	757	-	10005300420
B4710	H3389	415	A873	-	-	10005300440
B4730	-	441	A824	708	-	10005300580
B4780	-	474	-	-	-	10005300780
B5000	H1415	-	-	396 / 1770	-	10005300220
B5031	-	419	-	353	-	10005300600
B5080	H3395	-	A506	9614	-	10005300620
B5090	H3129	-	-	-	-	10005300480
B5200	H3078 / H3755	515	-	-	-	10005300200
B5240	-	518	-	-	-	10005300920
B5460	-	-	A333	9455	-	10005300560
B5470	-	476 / 459	-	-	-	10005300520
B5480	H3704	-	A398	8953 / K020	-	10005300800
B5490	-	-	-	481 / 729 / K020	-	10005300820
B5890	-	-	-	8995	-	10005300280
B5910	-	541	A373 / A811 / A822	-	-	10005300840
B5980	-	-	-	8971	-	10005300500
B6000	H3006	-	-	8657	-	10005300380
B6170	H1555	417 / 854	A817	-	-	10005300900
B6220	H1428	-	A823	-	-	10005300880

### Lágyviasz kollekción

20-20 színt tartalmaznak az adott bútorlap gyártó színeihez illeszkedve (az uni kollekción 10 színt tartalmaz). A viaszok darabonként is megvásárolhatók.

A színmegfelelést illetően a bal oldali táblázat az irányadó. A színek kiválasztását elzáró táblázatunk is megkönnyíti, mivel a javítóviaszok típusa megegyezik a színazonos elzáróval (pl. B0030 => 30030 => fehér)



szett típusa	Egger	Falco	Kastamonu	Kronospan	Uni
szett tartalma	B0030	B0030	B0030	B0030	B0030
	B3140	B3020	B3000	B3000	B0120
	B3460	B3040	B3400	B3020	B0210
	B3800	B3400	B3800	B3400	B0300
	B3810	B3460	B3890	B3800	B0311
	B3850	B3810	B4020	B4110	B0340
	B3890	B4110	B4110	B4250	B0390
	B4020	B4250	B4130	B4300	B8140
	B4110	B4300	B4250	B4610	B8200
	B4250	B4410	B4300	B4700	B8210
	B4300	B4730	B4410	B4730	-
	B4600	B4780	B4610	B5000	-
	B4700	B5031	B4700	B5031	-
	B4710	B5080	B4730	B5080	-
	B5000	B5200	B5080	B5090	-
	B5460	B5240	B5200	B5460	-
	B5480	B5460	B5460	B5490	-
	B6000	B5470	B5490	B5890	-
	B6170	B5490	B5910	B5980	-
	B6220	B5910	B6170	B6170	-
cikkszám	10005301000	10005301100	10005301300	10005301200	10005301400



■ RAGASZTÁS, CSAVARTAKARÓK, JAVÍTÁS





20. fejezet

# Laminált padlók

## Tartalomjegyzék

20.4	Laminált padlók
20.20	GreenTec Design padlók
20.23	Padlókiegészítők

### Útmutató

A termék jelölése: **Terméknév**

Cikkszám jelölése: 10001509210

Honlapunkon megtalálhatók a termékekhez kapcsolódó vásárlói tájékoztatók:  
<https://www.foresteu.com/laminalt-padlok-dokumentumai/>








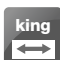








### Figyelem!

A gyártók folyamatos termékfejlesztése következtében termékeink kismértékben módosulhatnak a katalógusban megjelenő képektől. A termékek nem szakszerű beszereléséből adódó károkért felelősséget nem vállalunk.

Amennyiben a katalógusban látható színek, színminták és a termékek valódi színe esetében némi eltérés tapasztalható, ez a nyomdai technológia és az alkalmazott anyagok jellegéből adódhat. Az esetleges nyomdai hibákért felelősséget nem vállalunk!

### Jelmagyarázat:

 <b>Fóizolás</b> A padlólap élletöréseinek száma	 <b>Classic</b> A padlólap mérete: 1292x193 mm	 <b>Konyhai hátfal</b> Az adott színben, alsó és felső szekrény közé, hátfal is elérhető
 <b>Vastagság</b> A padlólap vastagsága mm-ben	 <b>Large</b> A padlólap mérete: 1292x246 mm	 <b>Aqua+</b> nedvességálló (Clic-Sealer alkalmazása esetén)
 <b>Kopásállóság</b> A padlólap kopásállóságának értéke	 <b>King size</b> A padlólap mérete: 1292x327 mm	 <b>72h GreenTec</b> nedvességálló
 <b>Csúszásmentes</b> A padlólap csúszásgátló felülettel ellátott	 <b>Bútorlap</b> Az adott színben bútorlap is elérhető	 <b>GreenTec</b> gyártási technológia
 <b>Medium</b> A padlólap mérete: 1292x135 mm	 <b>Munkalap</b> Az adott színben konyhai munkalap is elérhető	

# LAMINÁLT PADLÓK

## TÖBB MINT 20 ÉVE EURÓPA ÉLVONALÁBAN

Aki az Egger laminált padlók mellett dönt, kiváló minőségű padlót választ, amely éveken át örömet okoz, és kellemes hangulatot teremt minden helyiségben. Az Egger laminált padlók megjelenése vonzó és követi a legújabb trendeket. A kiváló minőségű laminált padlók tartósak és sokoldalúak, az Aqua+ laminált padlók pedig még a nedvességnek is ellenállnak.

Időt és pénzt spórolhat, hiszen ezek a laminált padlók a leoptimalisabb és leghatékonyabb megoldást jelentik, a szabadalmaztatott „Clic it” rendszernek köszönhetően egyszerűen lerakhatók.

Az Egger laminált padlók előnyei:

- Rendkívüli tartósság a kiváló minőségnek köszönhetően
- Az antisztatikus technológia tovább fokozza a kiemelkedő minőségérzetet
- Az Aqua+ laminált padlók alkalmasak a nedves helyiségekben való alkalmazásra
- A természetes anyagok egészséges légkört teremtenek otthonában
- Lakóterekhez és üzlethelyiséghez egyaránt megfelelnek
- Lerakásuk a szabadalmaztatott „Clic it” lerakási rendszernek köszönhetően egyszerű
- Járólap, fa és beton minták széles választéka, mindenki talál ízlésének és lakberendezési stílusának megfelelőt

Környezetünk védelme kiemelten fontos, ezért az Egger laminált padlók gyártása során kizárólag fenntartható erdőgazdálkodásból származó faanyagot használnak.

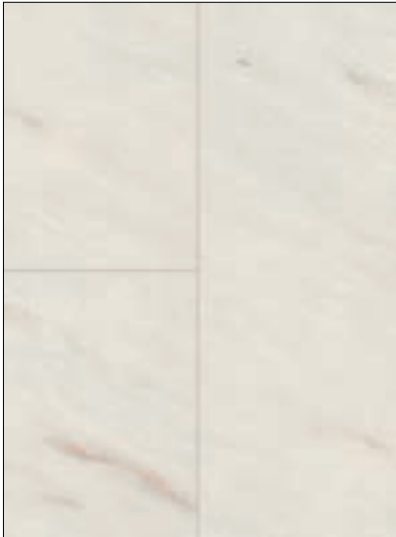


### AZ AQUA+ NEM FÉL A VÍZTŐL!

Laminált padlók nedves helyiségekhez

Fából készült padlót szeretne a fürdőszobába a hideg járólap helyett? Az Egger Aqua+ padlóhoz kifejlesztett speciális technológia nedvesség-ellenállóképességet kölcsönöz a laminált padlóknak. A kiemelkedő minőségű megmunkálásnak és a tartósságának köszönhetően az Aqua+ laminált padló alkalmas a konyhába, előszobába vagy folyosóra való lerakáshoz.

## EPL005 Levanto márvány világos



méret (mm)	m <sup>2</sup> /csomag	cikkszám
1292 x 327 x 8	2,53	25030812080

színazonos szegélyléc • 2,4 m	cikkszám
L478	10000680250

műanyag szegélyidom szín fehér	cikkszám
külső sarok (2 db/csomag)	10015590130
belső sarok (2 db/csomag)	10015591130
hossztoldó (2 db/csomag)	10015592130
végzáró (1 pár/csomag)	10015593130

színazonos laptermékek • F812	cikkszám
bútorlap	20030812180
munkalap	10012553480
konyhai hátfal	10012590200



## EPL015 Valley tölgy füstölt



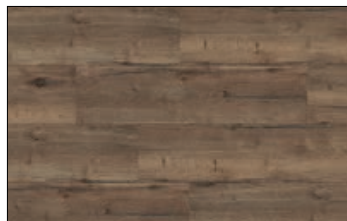
méret (mm)	m <sup>2</sup> /csomag	cikkszám
1292 x 193 x 8	1,99	25021002080

színazonos szegélyléc • 2,4 m	cikkszám
L369	10000680110

műanyag szegélyidom szín barna tölgy	cikkszám
külső sarok (2 db/csomag)	10015590050
belső sarok (2 db/csomag)	10015591050
hossztoldó (2 db/csomag)	10015592050
végzáró (1 pár/csomag)	10015593050



## EPL016 Valley tölgy mocca



méret (mm)	m <sup>2</sup> /csomag	cikkszám
1292 x 327 x 8	2,53	25021181080

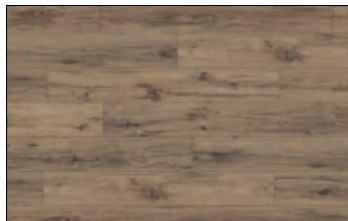
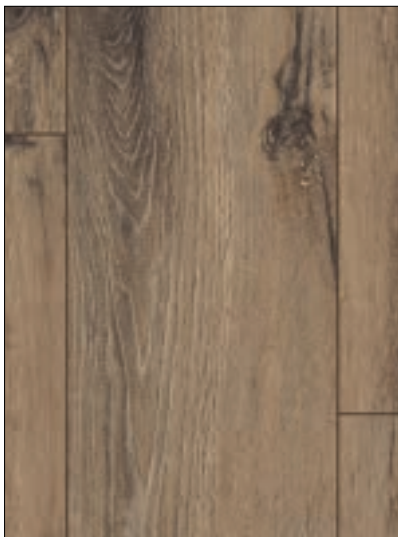
színazonos szegélyléc • 2,4 m	cikkszám
L370	10000680120

műanyag szegélyidom szín világosbarna dió	cikkszám
külső sarok (2 db/csomag)	10015590120
belső sarok (2 db/csomag)	10015591120
hossztoldó (2 db/csomag)	10015592120
végzáró (1 pár/csomag)	10015593120

ajánlott laptermékek • H1181	cikkszám
bútorlap	20021181180
munkalap	10012553090
konyhai hátfal	10012590040



## EPL019 Parkett tölgy



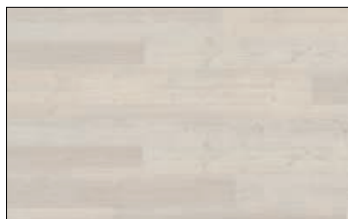
méret (mm)	m <sup>2</sup> /csomag	cikkszám
1292 x 193 x 8	1,99	25021007080

színazonos szegélyléc • 2,4 m	cikkszám
L373	10000680130

műanyag szegélyidom szín világosszürke tölgy	cikkszám
külső sarok (2 db/csomag)	10015590040
belső sarok (2 db/csomag)	10015591040
hossztoldó (2 db/csomag)	10015592040
végzáró (1 pár/csomag)	10015593040



## EPL028 Inverey fenyő fehér



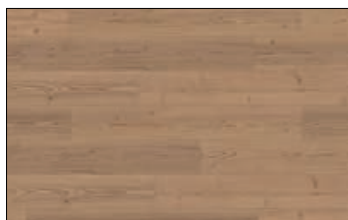
méret (mm)	m <sup>2</sup> /csomag	cikkszám
1292 x 193 x 8	1,99	25021033080

színazonos szegélyléc • 2,4 m	cikkszám
L398	10000680190

műanyag szegélyidom szín szürkékék tölgy	cikkszám
külső sarok (2 db/csomag)	10015590030
belső sarok (2 db/csomag)	10015591030
hossztoldó (2 db/csomag)	10015592030
végzáró (1 pár/csomag)	10015593030



## EPL031 Inverey fenyő sötét



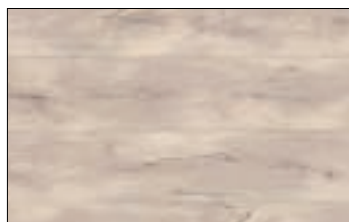
méret (mm)	m <sup>2</sup> /csomag	cikkszám
1292 x 193 x 8	1,99	25021036080

színazonos szegélyléc • 2,4 m	cikkszám
L395	10000680180

műanyag szegélyidom szín világosbarna dió	cikkszám
külső sarok (2 db/csomag)	10015590070
belső sarok (2 db/csomag)	10015591070
hossztoldó (2 db/csomag)	10015592070
végzáró (1 pár/csomag)	10015593070



## EPL033 Verdon fehér tölgy



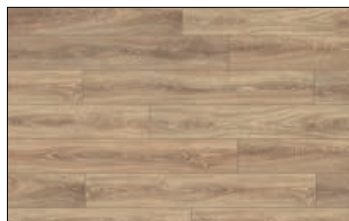
méret (mm)	m <sup>2</sup> /csomag	cikkszám
1292 x 327 x 8	2,53	25021051080

színazonos szegélyléc • 2,4 m	cikkszám
L322	10000680070

műanyag szegélyidom szín fehér kő	cikkszám
külső sarok (2 db/csomag)	10015590140
belső sarok (2 db/csomag)	10015591140
hossztoldó (2 db/csomag)	10015592140
végzáró (1 pár/csomag)	10015593140



## EPL035 Bardolino tölgy



méret (mm)	m <sup>2</sup> /csomag	cikkszám
1292 x 193 x 8	1,99	25021145080

színazonos szegélyléc • 2,4 m	cikkszám
L385	10000680160

műanyag szegélyidom szín barna tölgy	cikkszám
külső sarok (2 db/csomag)	10015590050
belső sarok (2 db/csomag)	10015591050
hossztoldó (2 db/csomag)	10015592050
végzáró (1 pár/csomag)	10015593050

ajánlott laptermékek • H1145	cikkszám
bútorlap	20021145180
munkalap	10012554410
konyhai hátfal	10012590020



## EPL036 Bardolino szürke tölgy



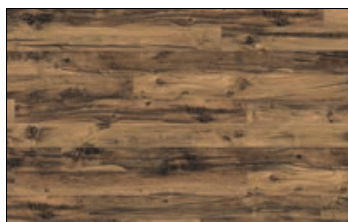
méret (mm)	m <sup>2</sup> /csomag	cikkszám
1292 x 193 x 8	1,99	25021056080

színazonos szegélyléc • 2,4 m	cikkszám
L386	10000680170

műanyag szegélyidom szín szürke kőris	cikkszám
külső sarok (2 db/csomag)	10015590100
belső sarok (2 db/csomag)	10015591100
hossztoldó (2 db/csomag)	10015592100
végzáró (1 pár/csomag)	10015593100



## EPL043 Hunton világos tölgy



méret (mm)	m <sup>2</sup> /csomag	cikkszám
1292 x 135 x 10	1,22	25022032100

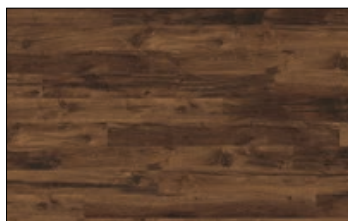
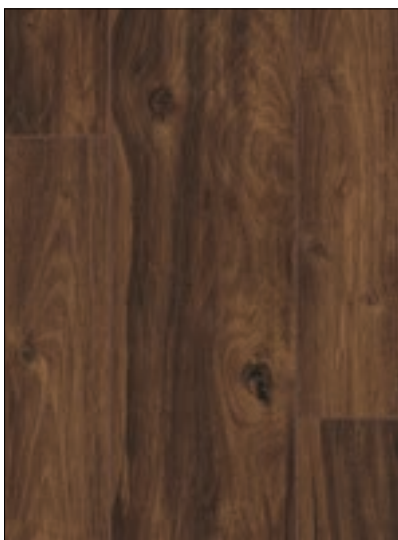
színazonos szegélyléc • 2,4 m	cikkszám
L487	10000680260

műanyag szegélyidom szín natúr tölgy	cikkszám
külső sarok (2 db/csomag)	10015590070
belső sarok (2 db/csomag)	10015591070
hossztoldó (2 db/csomag)	10015592070
végzáró (1 pár/csomag)	10015593070

színazonos laptermékek • H2032	cikkszám
munkalap	10012553450
konyhai hátfal	10012590080



## EPL044 Hunton sötét tölgy



méret (mm)	m <sup>2</sup> /csomag	cikkszám
1292 x 135 x 10	1,22	25022033100

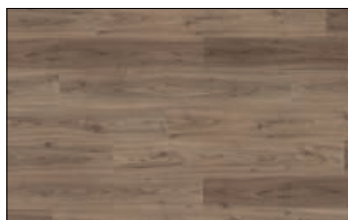
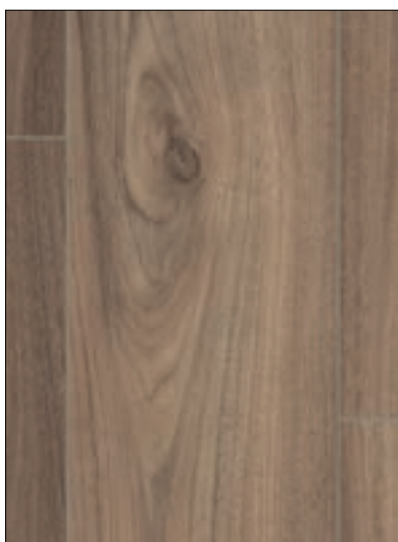
színazonos szegélyléc • 2,4 m	cikkszám
L421	10000680210

műanyag szegélyidom szín barna dió	cikkszám
külső sarok (2 db/csomag)	10015590110
belső sarok (2 db/csomag)	10015591110
hossztoldó (2 db/csomag)	10015592110
végzáró (1 pár/csomag)	10015593110

színazonos laptermékek • H2033	cikkszám
bútorlap	20022033180
munkalap	10012553460
konyhai hátfal	10012590080



## EPL065 Langley dió világos



méret (mm)	m <sup>2</sup> /csomag	cikkszám
1292 x 193 x 8	1,99	25022070080

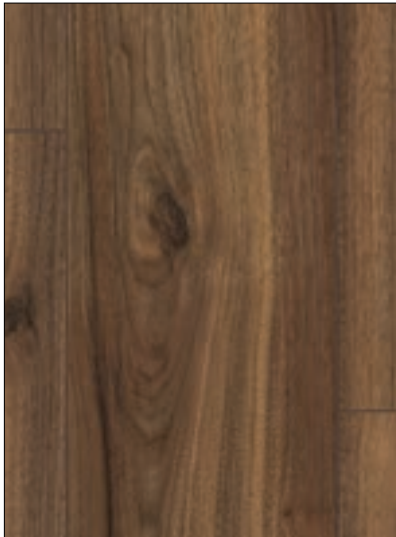
színazonos szegélyléc • 2,4 m	cikkszám
L503	10000680270

műanyag szegélyidom szín világosbarna dió	cikkszám
külső sarok (2 db/csomag)	10015590120
belső sarok (2 db/csomag)	10015591120
hossztoldó (2 db/csomag)	10015592120
végzáró (1 pár/csomag)	10015593120





## EPL067 Langley dió sötét



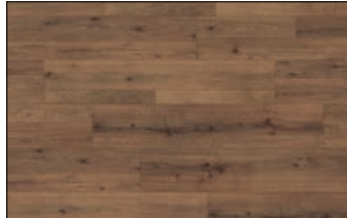
méret (mm)	m <sup>2</sup> /csomag	cikkszám
1292 x 193 x 8	1,99	25022072080

színazonos szegélyléc • 2,4 m	cikkszám
L154	10000680020

műanyag szegélyidom szín barna dió	cikkszám
külső sarok (2 db/csomag)	10015590110
belső sarok (2 db/csomag)	10015591110
hossztoldó (2 db/csomag)	10015592110
végzáró (1 pár/csomag)	10015593110



## EPL073 Whiston tölgy sötét



méret (mm)	m <sup>2</sup> /csomag	cikkszám
1292 x 246 x 8	2,54	25022101080

színazonos szegélyléc • 2,4 m	cikkszám
L506	10000680280

műanyag szegélyidom szín barna dió	cikkszám
külső sarok (2 db/csomag)	10015590110
belső sarok (2 db/csomag)	10015591110
hossztoldó (2 db/csomag)	10015592110
végzáró (1 pár/csomag)	10015593110



## EPL074 Dunnington világos tölgy



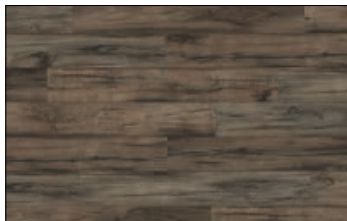
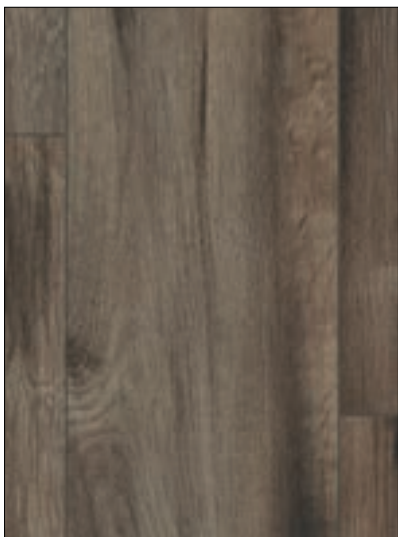
méret (mm)	m <sup>2</sup> /csomag	cikkszám
1292 x 193 x 8	1,99	25022102080

színazonos szegélyléc • 2,4 m	cikkszám
L507	10000680290

műanyag szegélyidom szín világos tölgy	cikkszám
külső sarok (2 db/csomag)	10015590170
belső sarok (2 db/csomag)	10015591170
hossztoldó (2 db/csomag)	10015592170
végzáró (1 pár/csomag)	10015593170



## EPL076 Brynford szürke tölgy



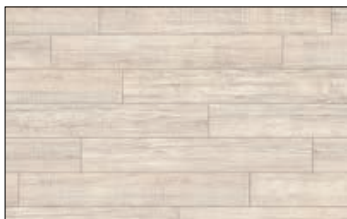
méret (mm)	m <sup>2</sup> /csomag	cikkszám
1292 x 193 x 8	1,99	25022116080

színazonos szegélyléc • 2,4 m	cikkszám
L508	10000680300

műanyag szegélyidom szín antracit tölgy	cikkszám
külső sarok (2 db/csomag)	10015590000
belső sarok (2 db/csomag)	10015591000
hossztoldó (2 db/csomag)	10015592000
végzáró (1 pár/csomag)	10015593000



## EPL085 Fehér village tölgy



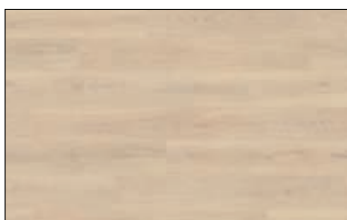
méret (mm)	m <sup>2</sup> /csomag	cikkszám
1292 x 193 x 8	1,99	25022530080

színazonos szegélyléc • 2,4 m	cikkszám
L204	10000680030

műanyag szegélyidom szín fehér kő	cikkszám
külső sarok (2 db/csomag)	10015590140
belső sarok (2 db/csomag)	10015591140
hossztoldó (2 db/csomag)	10015592140
végzáró (1 pár/csomag)	10015593140



## EPL095 Fehér Brooklyn tölgy



méret (mm)	m <sup>2</sup> /csomag	cikkszám
1292 x 193 x 8	1,99	25022709080

színazonos szegélyléc • 2,4 m	cikkszám
L132	10000680010

műanyag szegélyidom szín fehér tölgy	cikkszám
külső sarok (2 db/csomag)	10015590090
belső sarok (2 db/csomag)	10015591090
hossztoldó (2 db/csomag)	10015592090
végzáró (1 pár/csomag)	10015593090



## EPL103 Hamilton tölgy



méret (mm)	m <sup>2</sup> /csomag	cikkszám
1292 x 327 x 8	2,53	25023303080

színazonos szegélyléc • 2,4 m	cikkszám
L266	10000680050

műanyag szegélyidom szín natúr tölgy	cikkszám
külső sarok (2 db/csomag)	10015590070

belső sarok (2 db/csomag)	10015591070
---------------------------	-------------

hossztoldó (2 db/csomag)	10015592070
--------------------------	-------------

végzáró (1 pár/csomag)	10015593070
------------------------	-------------

színazonos laptermékek • H3303	cikkszám
bútorlap	20023303180

munkalap	10012553320
----------	-------------

konyhai hátfal	10012590210
----------------	-------------



## EPL122 Natúr Waltham tölgy



méret (mm)	m <sup>2</sup> /csomag	cikkszám
1292 x 246 x 8	2,54	25022935080

színazonos szegélyléc • 2,4 m	cikkszám
L268	10000680060

műanyag szegélyidom szín natúr tölgy	cikkszám
külső sarok (2 db/csomag)	10015590070

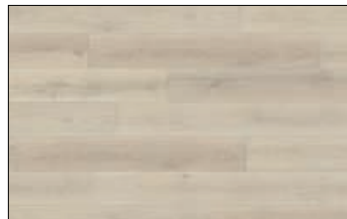
belső sarok (2 db/csomag)	10015591070
---------------------------	-------------

hossztoldó (2 db/csomag)	10015592070
--------------------------	-------------

végzáró (1 pár/csomag)	10015593070
------------------------	-------------



## EPL137 Fehér Elton tölgy



méret (mm)	m <sup>2</sup> /csomag	cikkszám
1292 x 193 x 8	1,99	25022831080

színazonos szegélyléc • 2,4 m	cikkszám
L245	10000680040

műanyag szegélyidom szín szürkés tölgy	cikkszám
külső sarok (2 db/csomag)	10015590030

belső sarok (2 db/csomag)	10015591030
---------------------------	-------------

hossztoldó (2 db/csomag)	10015592030
--------------------------	-------------

végzáró (1 pár/csomag)	10015593030
------------------------	-------------



EPL139 Murom tölgy



méret (mm)	m <sup>2</sup> /csomag	cikkszám
1292 x 193 x 8	1,99	25021176080

színazonos szegélyléc • 2,4 m	cikkszám
L558	10000680330

műanyag szegélyidom szín barna tölgy	cikkszám
külső sarok (2 db/csomag)	10015590050
belső sarok (2 db/csomag)	10015591050
hossztoldó (2 db/csomag)	10015592050
végzáró (1 pár/csomag)	10015593050

ajánlott laptermékek • H1176	cikkszám
bútorlap	20021176180
munkalap	10012553420



EPL140 Narva tölgy



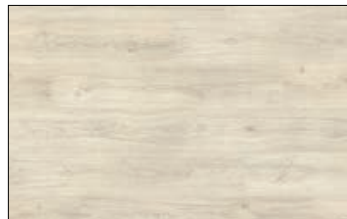
méret (mm)	m <sup>2</sup> /csomag	cikkszám
1292 x 193 x 8	1,99	25022836080

színazonos szegélyléc • 2,4 m	cikkszám
L411	10000680200

műanyag szegélyidom szín bézs tölgy	cikkszám
külső sarok (2 db/csomag)	10015590010
belső sarok (2 db/csomag)	10015591010
hossztoldó (2 db/csomag)	10015592010
végzáró (1 pár/csomag)	10015593010



EPL153 Fehér Asgil tölgy



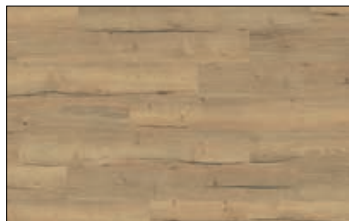
méret (mm)	m <sup>2</sup> /csomag	cikkszám
1292 x 246 x 8	2,54	25022860080

színazonos szegélyléc • 2,4 m	cikkszám
L384	10000680150

műanyag szegélyidom szín szürkés-kék tölgy	cikkszám
külső sarok (2 db/csomag)	10015590030
belső sarok (2 db/csomag)	10015591030
hossztoldó (2 db/csomag)	10015592030
végzáró (1 pár/csomag)	10015593030



## EPL159 Valley tölgy natúr



méret (mm)	m <sup>2</sup> /csomag	cikkszám
1292 x 193 x 8	1,99	25021180080

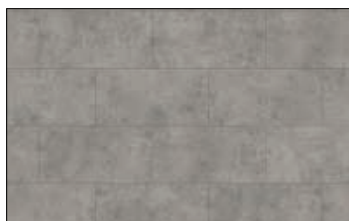
színazonos szegélyléc • 2,4 m	cikkszám
L368	10000680100

műanyag szegélyidom szín natúr tölgy	cikkszám
külső sarok (2 db/csomag)	10015590070
belső sarok (2 db/csomag)	10015591070
hossztoldó (2 db/csomag)	10015592070
végzáró (1 pár/csomag)	10015593070

ajánlott laptermékek • H1180	cikkszám
bútorlap	20021180180
munkalap	10012553080
konyhai hátfal	10012590030



## EPL166 Világosszürke Chicago beton



méret (mm)	m <sup>2</sup> /csomag	cikkszám
1292 x 327 x 12	2,53	25030186080

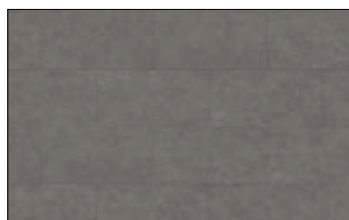
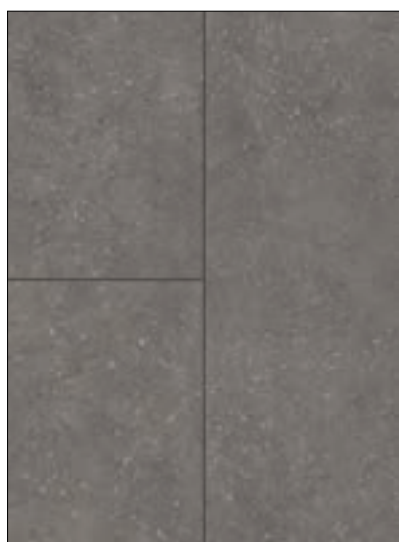
színazonos szegélyléc • 2,4 m	cikkszám
L477	10000680240

műanyag szegélyidom szín szürke kő	cikkszám
külső sarok (2 db/csomag)	10015590150
belső sarok (2 db/csomag)	10015591150
hossztoldó (2 db/csomag)	10015592150
végzáró (1 pár/csomag)	10015593150

színazonos laptermékek • F186	cikkszám
bútorlap	20030186180
munkalap	10012553550
konyhai hátfal	10012590150



## EPL167 Szürke sparkle grain



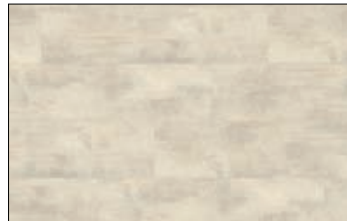
méret (mm)	m <sup>2</sup> /csomag	cikkszám
1292 x 327 x 8	2,53	25030487080

színazonos szegélyléc • 2,4 m	cikkszám
L580	10000680370

műanyag szegélyidom szín szürke kő	cikkszám
külső sarok (2 db/csomag)	10015590150
belső sarok (2 db/csomag)	10015591150
hossztoldó (2 db/csomag)	10015592150
végzáró (1 pár/csomag)	10015593150



EPL168 Chromix fehér



méret (mm)	m <sup>2</sup> /csomag	cikkszám
1292 x 327 x 8	2,53	25030637080

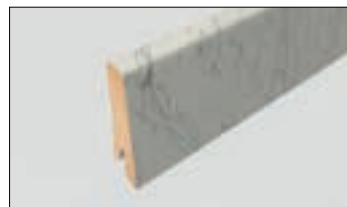
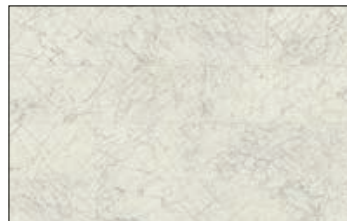
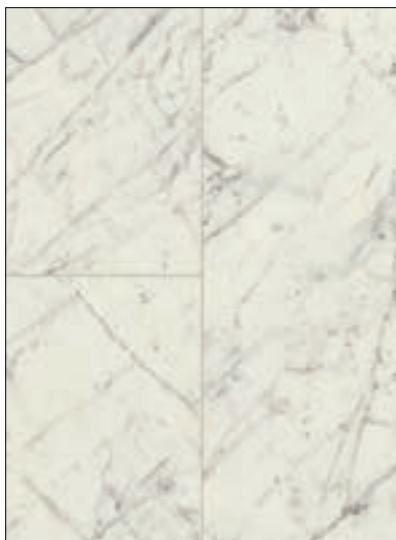
színazonos szegélyléc • 2,4 m	cikkszám
L581	10000680380

műanyag szegélyidom szín fehér kő	cikkszám
külső sarok (2 db/csomag)	10015590140
belső sarok (2 db/csomag)	10015591140
hossztoldó (2 db/csomag)	10015592140
végzáró (1 pár/csomag)	10015593140

színazonos laptermékek • F637	cikkszám
bútorlap	20030637180
munkalap	10012553490
konyhai hátfal	10012590250



EPL169 Berdal márvány



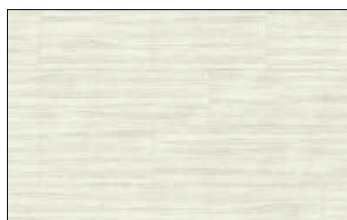
méret (mm)	m <sup>2</sup> /csomag	cikkszám
1292 x 327 x 8	2,53	25030840080

színazonos szegélyléc • 2,4 m	cikkszám
L577	10000680360

műanyag szegélyidom szín fehér	cikkszám
külső sarok (2 db/csomag)	10015590130
belső sarok (2 db/csomag)	10015591130
hossztoldó (2 db/csomag)	10015592130
végzáró (1 pár/csomag)	10015593130



EPL170 White wood



méret (mm)	m <sup>2</sup> /csomag	cikkszám
1292 x 327 x 8	2,53	25021122080

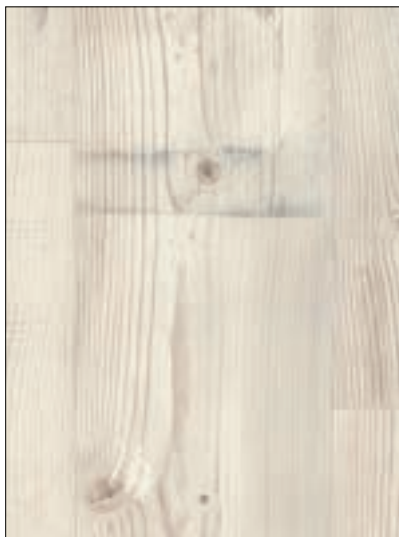
színazonos szegélyléc • 2,4 m	cikkszám
L201	10000680000

műanyag szegélyidom szín fehér	cikkszám
külső sarok (2 db/csomag)	10015590130
belső sarok (2 db/csomag)	10015591130
hossztoldó (2 db/csomag)	10015592130
végzáró (1 pár/csomag)	10015593130

színazonos laptermékek • H1122	cikkszám
bútorlap	20021122180



## EPL172 Inverey vintage fenyő



méret (mm)	m <sup>2</sup> /csomag	cikkszám
1292 x 193 x 8	1,99	25021401080

színazonos szegélyléc • 2,4 m	cikkszám
L201	10000680000

műanyag szegélyidom szín fehér	cikkszám
külső sarok (2 db/csomag)	10015590130

belső sarok (2 db/csomag)	10015591130
---------------------------	-------------

hossztoldó (2 db/csomag)	10015592130
--------------------------	-------------

végzáró (1 pár/csomag)	10015593130
------------------------	-------------

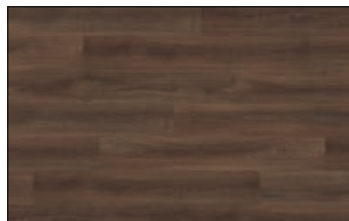
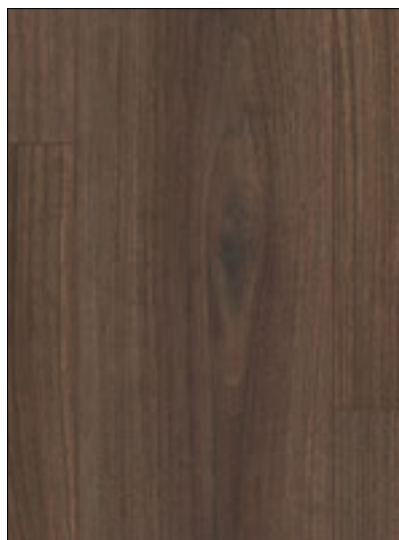
ajánlott laptermékek • H1401	cikkszám
bútorlap	20021401180

munkalap	10012553290
----------	-------------

konyhai hátfal	10012590060
----------------	-------------



## EPL175 Fekete Bedollo dió



méret (mm)	m <sup>2</sup> /csomag	cikkszám
1292 x 193 x 8	1,99	25022020080

színazonos szegélyléc • 2,4 m	cikkszám
L599	10000680490

műanyag szegélyidom szín sötétbarna tölgy	cikkszám
külső sarok (2 db/csomag)	10015590180

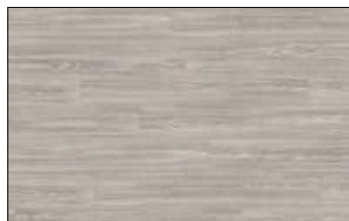
belső sarok (2 db/csomag)	10015591180
---------------------------	-------------

hossztoldó (2 db/csomag)	10015592180
--------------------------	-------------

végzáró (1 pár/csomag)	10015593180
------------------------	-------------



## EPL178 Soria világosszürke tölgy



méret (mm)	m <sup>2</sup> /csomag	cikkszám
1292 x 193 x 8	1,99	25022063080

színazonos szegélyléc • 2,4 m	cikkszám
L583	10000680390

műanyag szegélyidom szín szürke kóris	cikkszám
külső sarok (2 db/csomag)	10015590100

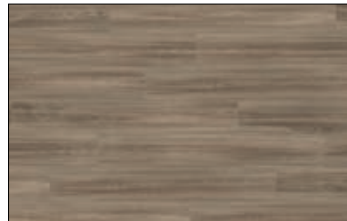
belső sarok (2 db/csomag)	10015591100
---------------------------	-------------

hossztoldó (2 db/csomag)	10015592100
--------------------------	-------------

végzáró (1 pár/csomag)	10015593100
------------------------	-------------



EPL180 Soria szürke tölgy



méret (mm)	m <sup>2</sup> /csomag	cikkszám
1292 x 193 x 8	1,99	25021399080

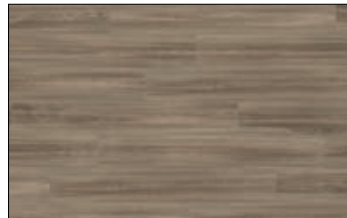
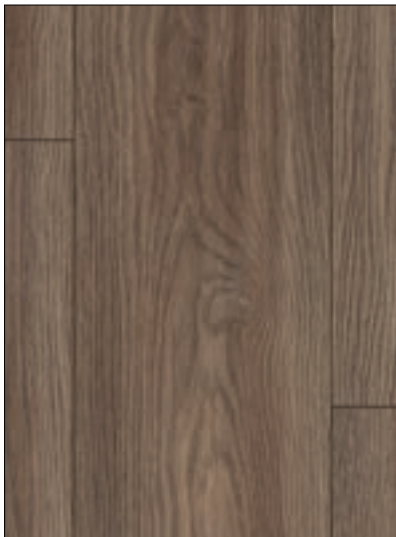
színazonos szegélyléc • 2,4 m	cikkszám
L585	10000680400

műanyag szegélyidom szín szürkésbarna tölgy	cikkszám
külső sarok (2 db/csomag)	10015590060
belső sarok (2 db/csomag)	10015591060
hossztoldó (2 db/csomag)	10015592060
végzáró (1 pár/csomag)	10015593060

színazonos laptermékek • H1399	cikkszám
bútorlap	20021399180



EPL181 Soria barna tölgy



méret (mm)	m <sup>2</sup> /csomag	cikkszám
1292 x 193 x 12	1,5	25023133120

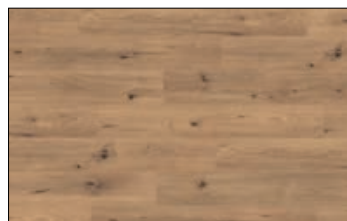
színazonos szegélyléc • 2,4 m	cikkszám
L586	10000680410

műanyag szegélyidom szín sötétbarna tölgy	cikkszám
külső sarok (2 db/csomag)	10015590180
belső sarok (2 db/csomag)	10015591180
hossztoldó (2 db/csomag)	10015592180
végzáró (1 pár/csomag)	10015593180

színazonos laptermékek • H3133	cikkszám
bútorlap	20023133180
munkalap	10012553310
konyhai hátfal	10012590090



EPL182 Natúr vad tölgy



méret (mm)	m <sup>2</sup> /csomag	cikkszám
1292 x 193 x 7	2,49	25021318070

színazonos szegélyléc • 2,4 m	cikkszám
L268	10000680060

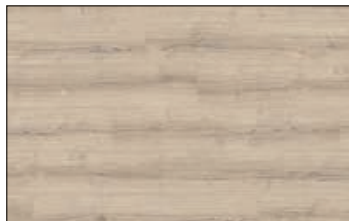
műanyag szegélyidom szín natúr tölgy	cikkszám
külső sarok (2 db/csomag)	10015590070
belső sarok (2 db/csomag)	10015591070
hossztoldó (2 db/csomag)	10015592070
végzáró (1 pár/csomag)	10015593070

színazonos laptermékek • H1318	cikkszám
bútorlap	20021318180
munkalap	10012553630
konyhai hátfal	10012590050





## EPL183 Sherman világos tölgy



méret (mm)	m <sup>2</sup> /csomag	cikkszám
1292 x 246 x 8	2,54	25021312080

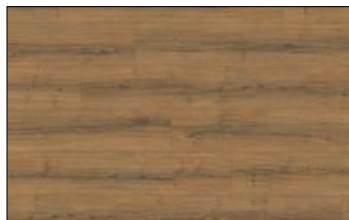
színazonos szegélyléc • 2,4 m	cikkszám
L587	10000680420

műanyag szegélyidom szín szürke kőris	cikkszám
külső sarok (2 db/csomag)	10015590100
belső sarok (2 db/csomag)	10015591100
hossztoldó (2 db/csomag)	10015592100
végzáró (1 pár/csomag)	10015593100

színazonos laptermékek • H1312	cikkszám
bútorlap	20021312180



## EPL184 Sherman konyak barna tölgy



méret (mm)	m <sup>2</sup> /csomag	cikkszám
1292 x 246 x 8	2,54	25021344080

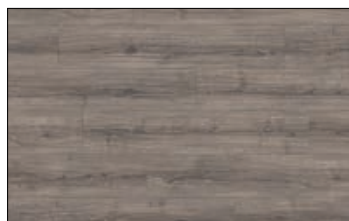
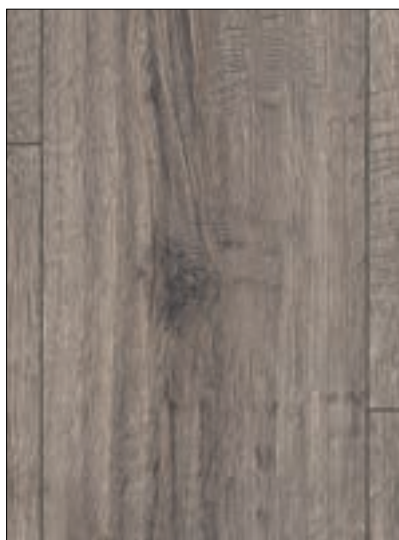
színazonos szegélyléc • 2,4 m	cikkszám
L588	10000680430

műanyag szegélyidom szín vörösbarna tölgy	cikkszám
külső sarok (2 db/csomag)	10015590080
belső sarok (2 db/csomag)	10015591080
hossztoldó (2 db/csomag)	10015592080
végzáró (1 pár/csomag)	10015593080

színazonos laptermékek • H1344	cikkszám
bútorlap	20021344180
munkalap	10012553120



## EPL185 Sherman szürke tölgy



méret (mm)	m <sup>2</sup> /csomag	cikkszám
1292 x 246 x 8	2,54	25021345080

színazonos szegélyléc • 2,4 m	cikkszám
L589	10000680440

műanyag szegélyidom szín szürke tölgy	cikkszám
külső sarok (2 db/csomag)	10015590020
belső sarok (2 db/csomag)	10015591020
hossztoldó (2 db/csomag)	10015592020
végzáró (1 pár/csomag)	10015593020

színazonos laptermékek • H1345	cikkszám
bútorlap	20021345180



EPL189 Melba bézs tölgy



méret (mm)	m <sup>2</sup> /csomag	cikkszám
1292 x 193 x 8	1,99	25022416080

színazonos szegélyléc • 2,4 m	cikkszám
L524	10000680320

műanyag szegélyidom szín fehér tölgy	cikkszám
külső sarok (2 db/csomag)	10015590090
belső sarok (2 db/csomag)	10015591090
hossztoldó (2 db/csomag)	10015592090
végzáró (1 pár/csomag)	10015593090



EPL190 Natúr melba tölgy



méret (mm)	m <sup>2</sup> /csomag	cikkszám
1292 x 193 x 8	1,99	25020193080

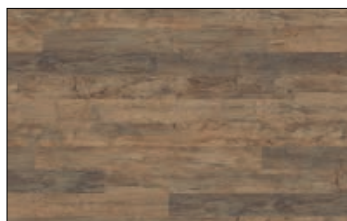
színazonos szegélyléc • 2,4 m	cikkszám
L368	10000680100

műanyag szegélyidom szín natúr tölgy	cikkszám
külső sarok (2 db/csomag)	10015590070
belső sarok (2 db/csomag)	10015591070
hossztoldó (2 db/csomag)	10015592070
végzáró (1 pár/csomag)	10015593070

ajánlott laptermékek • H193	cikkszám
munkalap	10012553570



EPL192 Santa Fe vintage tölgy



méret (mm)	m <sup>2</sup> /csomag	cikkszám
1292 x 135 x 10	1,22	25021330100

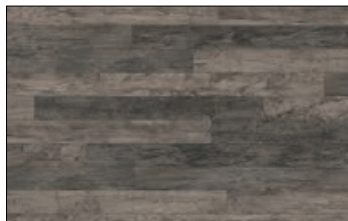
színazonos szegélyléc • 2,4 m	cikkszám
L591	10000680450

műanyag szegélyidom szín natúr tölgy	cikkszám
külső sarok (2 db/csomag)	10015590070
belső sarok (2 db/csomag)	10015591070
hossztoldó (2 db/csomag)	10015592070
végzáró (1 pár/csomag)	10015593070

színazonos laptermékek • H1330	cikkszám
bútorlap	20021330180



## EPL193 Santa Fe szürke tölgy



méret (mm)	m <sup>2</sup> /csomag	cikkszám
1292 x 135 x 10	1,22	25021313100

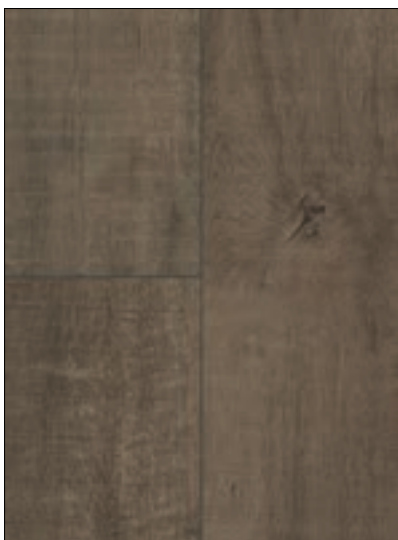
színazonos szegélyléc • 2,4 m	cikkszám
L592	10000680460

műanyag szegélyidom szín antracit tölgy	cikkszám
külső sarok (2 db/csomag)	10015590000
belső sarok (2 db/csomag)	10015591000
hossztoldó (2 db/csomag)	10015592000
végzáró (1 pár/csomag)	10015593000

ajánlott laptermékek • H1313	cikkszám
bútorlap	20021313180
munkalap	10012553620



## EPL195 Maribor szürke tölgy



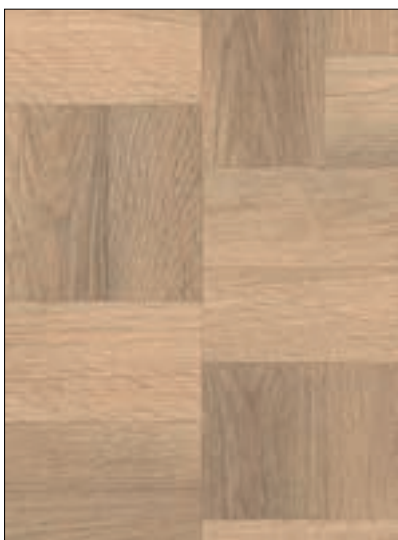
méret (mm)	m <sup>2</sup> /csomag	cikkszám
1292 x 327 x 8	2,53	25022425080

színazonos szegélyléc • 2,4 m	cikkszám
L455	10000680220

műanyag szegélyidom szín antracit tölgy	cikkszám
külső sarok (2 db/csomag)	10015590000
belső sarok (2 db/csomag)	10015591000
hossztoldó (2 db/csomag)	10015592000
végzáró (1 pár/csomag)	10015593000



## EPL201 Arcani homok tölgy



méret (mm)	m <sup>2</sup> /csomag	cikkszám
1292 x 327 x 8	2,53	25023309080

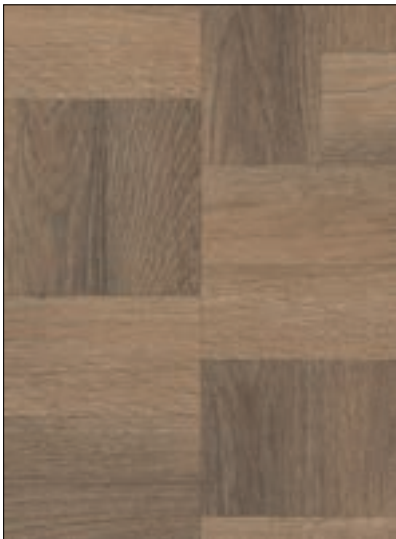
színazonos szegélyléc • 2,4 m	cikkszám
L328	10000680080

műanyag szegélyidom szín világosszürke tölgy	cikkszám
külső sarok (2 db/csomag)	10015590040
belső sarok (2 db/csomag)	10015591040
hossztoldó (2 db/csomag)	10015592040
végzáró (1 pár/csomag)	10015593040

színazonos laptermékek • H3309	cikkszám
bútorlap	20023309180



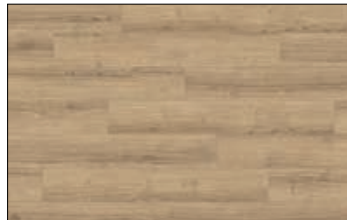
EPL202 Arcani szürkésbézs tölgy



méret (mm)	m <sup>2</sup> /csomag	cikkszám
1292 x 327 x 8	2,53	25023326080
színazonos szegélyléc • 2,4 m		cikkszám
L518		10000680310
műanyag szegélyidom szín bézs tölgy		cikkszám
külső sarok (2 db/csomag)		10015590010
belső sarok (2 db/csomag)		10015591010
hossztoldó (2 db/csomag)		10015592010
végzáró (1 pár/csomag)		10015593010
színazonos laptermékek • H3326		cikkszám
bútorlap		20023326180



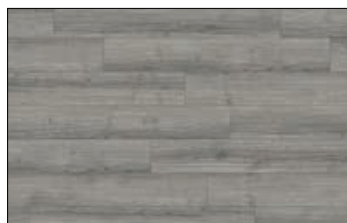
EPL204 Sherman világosbarna tölgy



méret (mm)	m <sup>2</sup> /csomag	cikkszám
1292 x 193 x 8	1,99	25022405080
színazonos szegélyléc • 2,4 m		cikkszám
L595		10000680470
műanyag szegélyidom szín világos tölgy		cikkszám
külső sarok (2 db/csomag)		10015590170
belső sarok (2 db/csomag)		10015591170
hossztoldó (2 db/csomag)		10015592170
végzáró (1 pár/csomag)		10015593170



EPL205 Sherman világosszürke tölgy



méret (mm)	m <sup>2</sup> /csomag	cikkszám
1292 x 193 x 8	1,99	25022406080
színazonos szegélyléc • 2,4 m		cikkszám
L596		10000680480
műanyag szegélyidom szín szürke tölgy		cikkszám
külső sarok (2 db/csomag)		10015590020
belső sarok (2 db/csomag)		10015591020
hossztoldó (2 db/csomag)		10015592020
végzáró (1 pár/csomag)		10015593020



# GreenTec Design

ELLENÁLLÓ • NEDVESSÉGÁLLÓ • TERMÉSZETES

Stilusos kialakítás és magas ellenállóképesség. A műanyagmentes GreenTec Design padlók ötvözik a kényelmet és a praktikusságot otthonában, valamint kellemes és természetes hangulatot árasztanak. A tartós, nedvesség- és foltálló felület jól bírja a mindennapos igénybevételt míg az integrált parafa alátét hatékonyan elnyeli a lépéscsajjakat. A nedvességálló GreenTec hordozólapnak köszönhetően a Design padlóink fürdőszobákban és közületi felhasználásra egyaránt alkalmasak.

A kiváló minőségű Egger Greentec padló a klasszikus laminált padlónál sokkal strapabíróbb. Ez az innovatív padlóburkolat megfelel az intenzíven igénybevett helyiségekben történő használatnak, legyen szó közösségi terekről vagy lakótérről. Az egyedülálló Egger GreenTec padlók nedvességállóak, így a fürdőszobában is lerakhatók. 7,5 mm-es vastagságával ez a modern padló ideális a felújításokhoz.



- Különösen tartós és ellenálló a kisebb karcolásokkal szemben, így alkalmas nagyobb igénybevételű felületek burkolásához is
- Fából készül, nem tartalmaz PVC-t
- Nedvességálló és alaktartó
- Kezelése egyszerű
- Egyszerűen lerakható

GreenTec Design padlóink minden helyiségben lenyűgözően hatnak. Legyen szó lakásról vagy üzlethelyiségről, az Egger Design padlók ideális megoldást jelentenek. Ezek a padlók különösen ellenállóak és rugalmasak, így hosszú távon is kényelmet biztosítanak. Mindemellett autentikus fa vagy kő mintázatukkal a Design padlók vonzzák a tekintetet. A sokoldalú felhasználásnak köszönhetően akár átmenet nélkül is lefektetheti padlóit, beleértve a fürdőszobát is, így növelve a térérzetet a lakásban. A GreenTec padlók a speciális maganyagnak köszönhetően alaktartóak és nedvességállóak, még a nagyobb hőmérsékletváltozásoknak is jól ellenállnak.

A Németországban gyártott Egger padlóink természetes farostokból készülnek, ezért sokkal környezetbarátabbak, mint a piacon fellelhető sok műanyag alapú termék. Sőt, az Egger Design padló 100%-ban PVC és lágyítószermentes, így ártalmatlan az egészségre, ami hozzájárul az egészséges beltéri klíma megteremtéséhez.

## EPD001 Arnstein tölgy

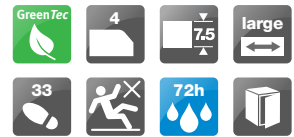


méret (mm)	m <sup>2</sup> /csomag	cikkszám
1292 x 246 x 7,5	2,54	25021251070

színazonos szegélyléc • 2,4 m	cikkszám
L374	10000680140

műanyag szegélyidom szín bézs tölgy	cikkszám
külső sarok (2 db/csomag)	10015590010
belső sarok (2 db/csomag)	10015591010
hossztoldó (2 db/csomag)	10015592010
végzáró (1 pár/csomag)	10015593010

ajánlott laptermékek • H1251	cikkszám
bútorlap	20021251180



## EPD003 Sereďa tölgy



méret (mm)	m <sup>2</sup> /csomag	cikkszám
1292 x 246 x 7,5	2,54	25023332070

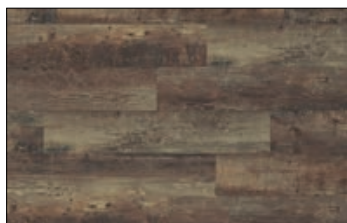
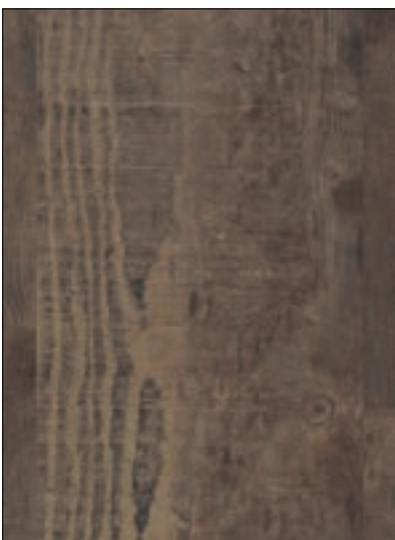
színazonos szegélyléc • 2,4 m	cikkszám
L455	10000680220

műanyag szegélyidom szín antracit tölgy	cikkszám
külső sarok (2 db/csomag)	10015590000
belső sarok (2 db/csomag)	10015591000
hossztoldó (2 db/csomag)	10015592000
végzáró (1 pár/csomag)	10015593000

színazonos laptermékek • H3332	cikkszám
munkalap	10012554510



## EPD004 Istra wood

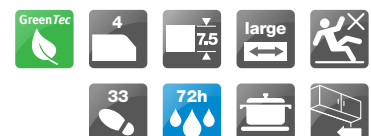


méret (mm)	m <sup>2</sup> /csomag	cikkszám
1292 x 246 x 7,5	2,54	25020110070

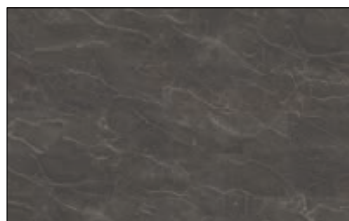
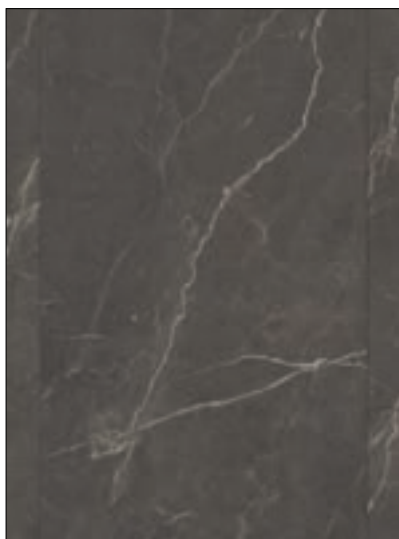
színazonos szegélyléc • 2,4 m	cikkszám
L456	10000680230

műanyag szegélyidom szín antracit tölgy	cikkszám
külső sarok (2 db/csomag)	10015590000
belső sarok (2 db/csomag)	10015591000
hossztoldó (2 db/csomag)	10015592000
végzáró (1 pár/csomag)	10015593000

ajánlott laptermékek • H110	cikkszám
munkalap	10012553250
konyhai hátfal	10012590010



## EPD038 Szürke Parrini márvány



méret (mm)	m <sup>2</sup> /csomag	cikkszám
1292 x 246 x 7,5	2,54	25030205070

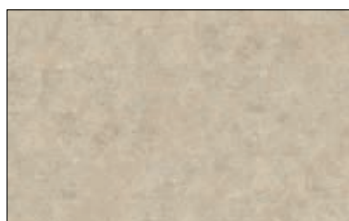
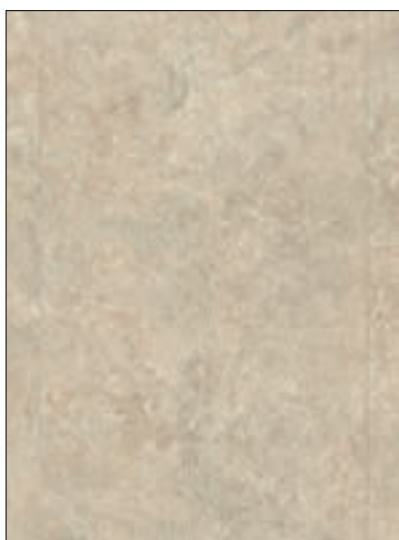
színazonos szegélyléc • 2,4 m	cikkszám
L575	10000680340

műanyag szegélyidom szín szürke kő	cikkszám
külső sarok (2 db/csomag)	10015590150
belső sarok (2 db/csomag)	10015591150
hossztoldó (2 db/csomag)	10015592150
végzáró (1 pár/csomag)	10015593150

színazonos laptermékek • F205	cikkszám
munkalap	10012553730
konyhai hátfal	10012590230



## EPD044 Krém Tessina kerámia



méret (mm)	m <sup>2</sup> /csomag	cikkszám
1292 x 246 x 7,5	2,54	25030221070

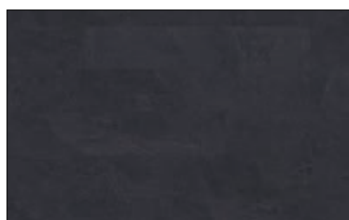
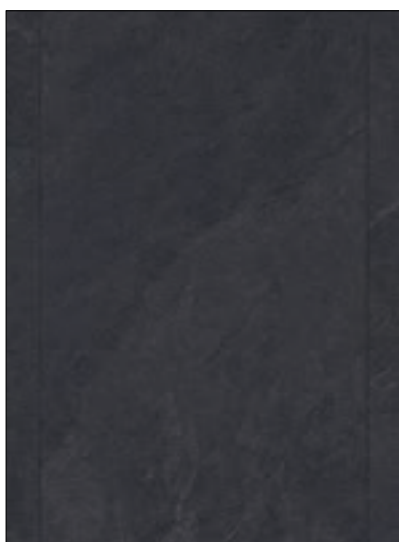
színazonos szegélyléc • 2,4 m	cikkszám
L576	10000680350

műanyag szegélyidom szín fehér kő	cikkszám
külső sarok (2 db/csomag)	10015590140
belső sarok (2 db/csomag)	10015591140
hossztoldó (2 db/csomag)	10015592140
végzáró (1 pár/csomag)	10015593140

színazonos laptermékek • F221	cikkszám
munkalap	10012553020
konyhai hátfal	10012590160



## EPD045 Antracit Jura pala



méret (mm)	m <sup>2</sup> /csomag	cikkszám
1292 x 246 x 7,5	2,54	25030242070

színazonos szegélyléc • 2,4 m	cikkszám
L367	10000680090

műanyag szegélyidom szín fekete kő	cikkszám
külső sarok (2 db/csomag)	10015590160
belső sarok (2 db/csomag)	10015591160
hossztoldó (2 db/csomag)	10015592160
végzáró (1 pár/csomag)	10015593160

színazonos laptermékek • F242	cikkszám
munkalap	10012553750
konyhai hátfal	10012590240



## Padlókiegészítők



A legjobb eredmény elérése érdekében javasoljuk, hogy a padló lerakásakor használja a termékeinkhez gyártott Egger padlókiegészítőket. A színazonos szegélylécek széles választékának köszönhetően rendezetten, észrevétlenül átmenetekkel rakhatja le padlóit. A megfelelő kiegészítők használatával időt takaríthat meg a padló lerakásakor, a padlók pedig az idő múlásával is ugyanolyan szépek maradnak, mint újonnan.



### CLIP-STAR Rögzítőklipsz

60 mm-es szegélylécek felszereléséhez.

- anyag: fém  
 rendelés: doboz  
 a doboz tartalma:
- 50 db klipsz
  - 50 db tipli
  - 50 db csavar

10015599000

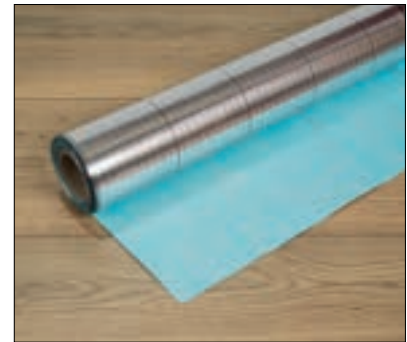


### SILENZIO EASY SD Alátét lemez

Párazáró és hangszigetelő alátét lemez laminált padlólap alá. Padlófűtés és kő aljzat esetén is alkalmazható.

- vastagság: 2 mm  
 terület: 15 m<sup>2</sup>  
 méret: 12,5x1,2 m  
 nyomószilárdság: 110 kPa  
 hő ellenállás (R): 0,057 m<sup>2</sup> K/W  
 páradiffúziós ellenállás (Sd)=100

10015599110



### ALUFLEX Párazáró alufólia

Párazáró réteg laminált padló alá, fleece bevonattal, kő aljzat esetén alkalmazható.

- vastagság: 0,2 mm  
 terület: 26 m<sup>2</sup>  
 méret: 26 x 1 m  
 hő ellenállás (R): 0,004 m<sup>2</sup> K/W  
 páradiffúziós ellenállás (Sd): >75

rendelés: tekerecs  
 10015599120



### Alumíniumszalag

SILENZIO EASY+ és ALUFLEX alátétek illesztésének összeragasztásához. Gondoskodik róla, hogy az aljzatból feltörő nedvesség ne károsítsa a padlót.

- hossz: 50 m  
 szélesség: 50 mm  
 páradiffúziós ellenállás (Sd)=100

10015599100



### CLIC-SEALER Réstömítő

AQUA+ laminált padlók „CLIC it” csapok tömítéséhez. Alkalmazásával elérhető a 72 órás nedvesség álló padlóburkolat otthonunkban.

- A réstömítő anyag ideális megoldás üzlethelyiségek bejáratánál és nedves helyiségekben.  
 kiadósság: kb. 10 m<sup>2</sup>/tubus  
 kiszérelés: 70 g/tubus

10015599060



### „CLIC it” Lerakó szett

Az EGGER lerakószett az összes, EGGER CLIC it! kiikkrendszerrel lerakható EGGER padló lerakásakor használható. Segítségével a padló gyorsan és pontosan illeszthető.

- a szett tartalma:
- 1 db ütőfa
  - 1 db feszítővas
  - 20 db távtartó ék

10015599050







**FOREST HUNGARY Kft.**

H-8900 Zalaegerszeg, Hock János u. 90/a

Telefon: +36 92/ 507-800

E-mail: [info@foresteu.com](mailto:info@foresteu.com)

[foresteu.com](http://foresteu.com)